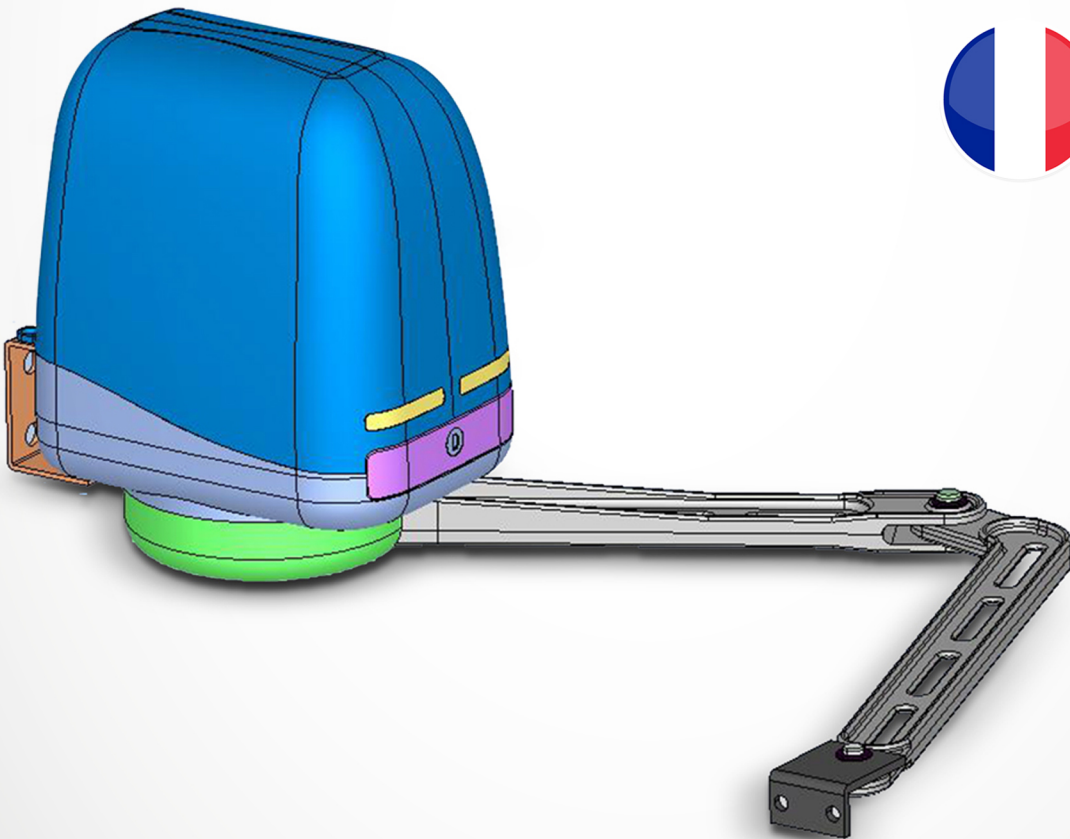




IBIS

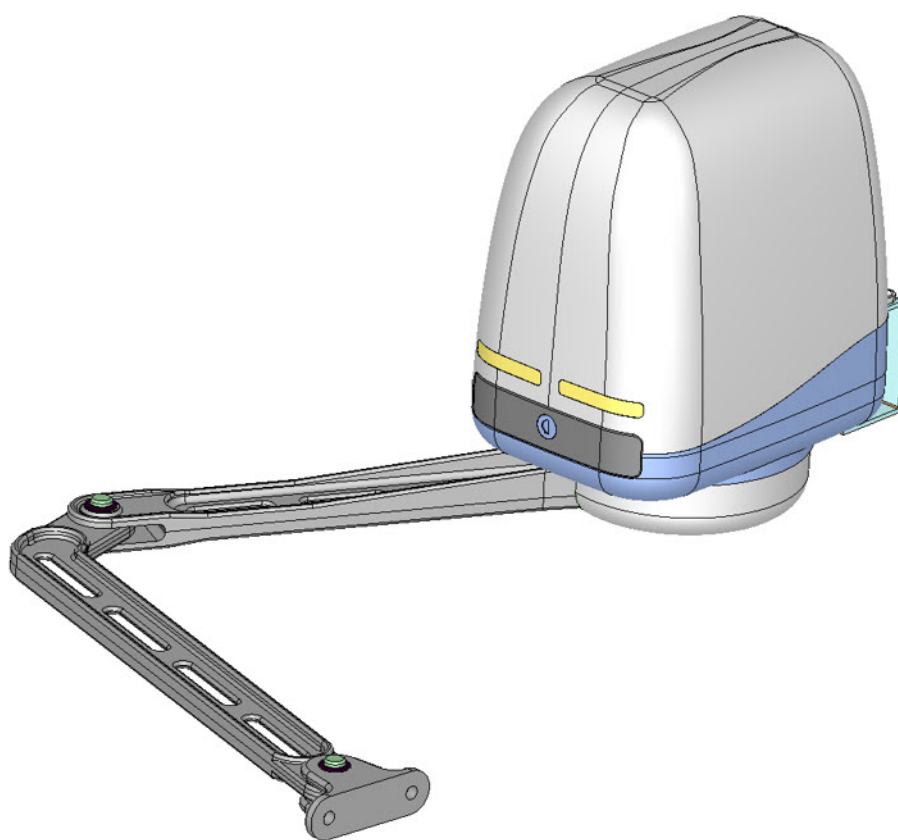
MANUALE



MANUALE DI INSTALLAZIONE

MOTORIDUTTORE PER CANCELLI E PORTONI AD ANTE BATTENTI

IBIS



ATTENZIONE!! Prima di effettuare l'installazione, leggere attentamente questo manuale che è parte integrante di questa confezione.

I nostri prodotti se installati da personale specializzato idoneo alla valutazione dei rischi, rispondono alle normative UNI EN 12453-EN 12445



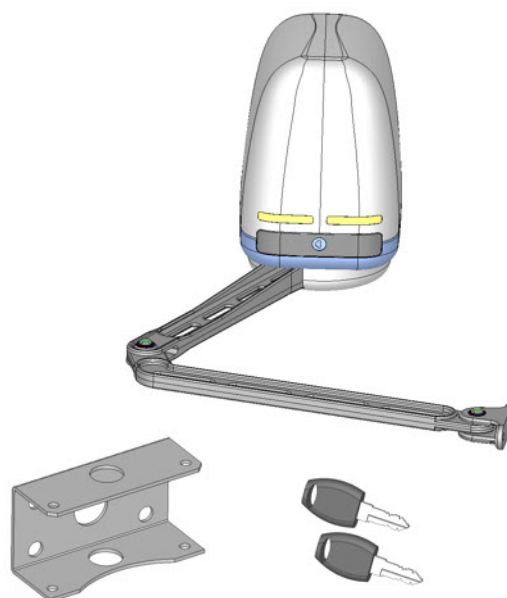
Il marchio CE è conforme alla direttiva europea
CEE 89/336 + 92/31 + 93/68 D.L. 04/12/1992 N. 476.

INDICE

	Pag.
Composizione dell'imballo	2
Dati tecnici.....	2
Prospetto generale	3
Dimensioni	3
Collegamento tipo e sezione cavi	4
Considerazione per l'installazione	4
Modalità' di installazione	4-5-6
Inconvenienti : cause e soluzioni.....	7
Suggerimenti e sicurezza	8

CONTENUTO DELL'IMBALLO

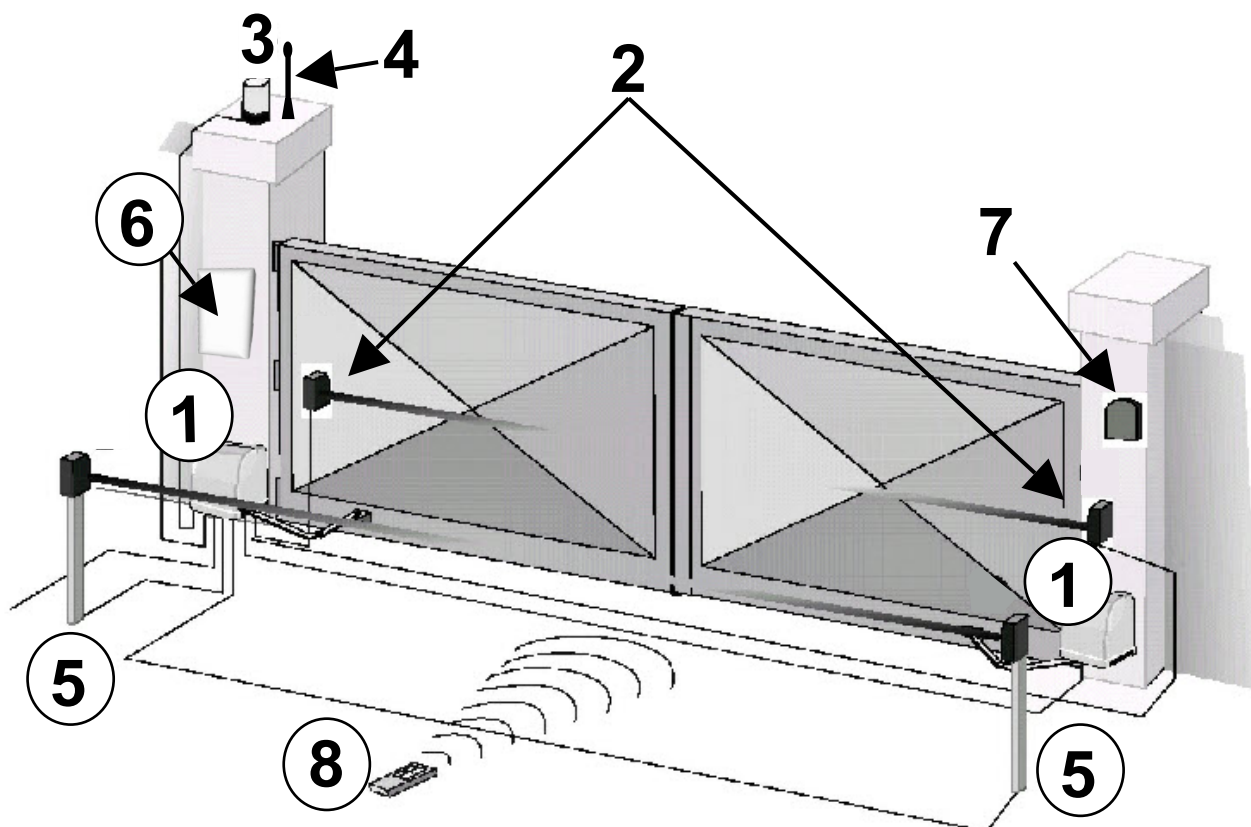
- 1- Motoriduttore completo di bracci
(non inclusi nell'imballo)
- 1- Piastra di fissaggio completa di accessori
- 1- Coppia di chiavi sblocco



DATI TECNICI

Peso Max anta	150 Kg
Lunghezza Max anta	2,50 mt
Alimentazione motore	24 Vdc
Potenza motore	50 W
Giri motore	1300
Condensatore	/
Sblocco meccanico per manovra di emergenza	Con chiave
Temperatura di funzionamento	-20° C / +55° C
Peso	9.5 Kg
Grado di protezione	IP 44
Tempo di apertura 90°	15 sec
Assorbimento medio motore	3 A

AUTOMAZIONE TIPO E NOMENCLATURA COMPONENTI



1- Motoriduttori

2- Fotocellula esterna

3- Lampeggiatore

4- Antenna

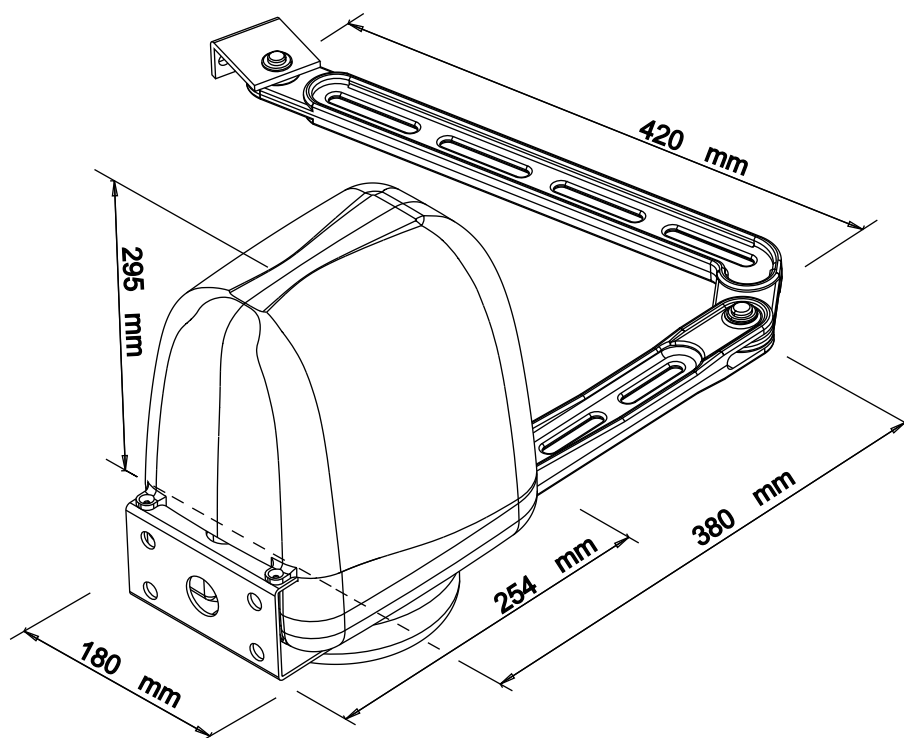
5- Fotocellula interna

6- Quadro di comando

7- Selettore a chiave

8- Radiocomando

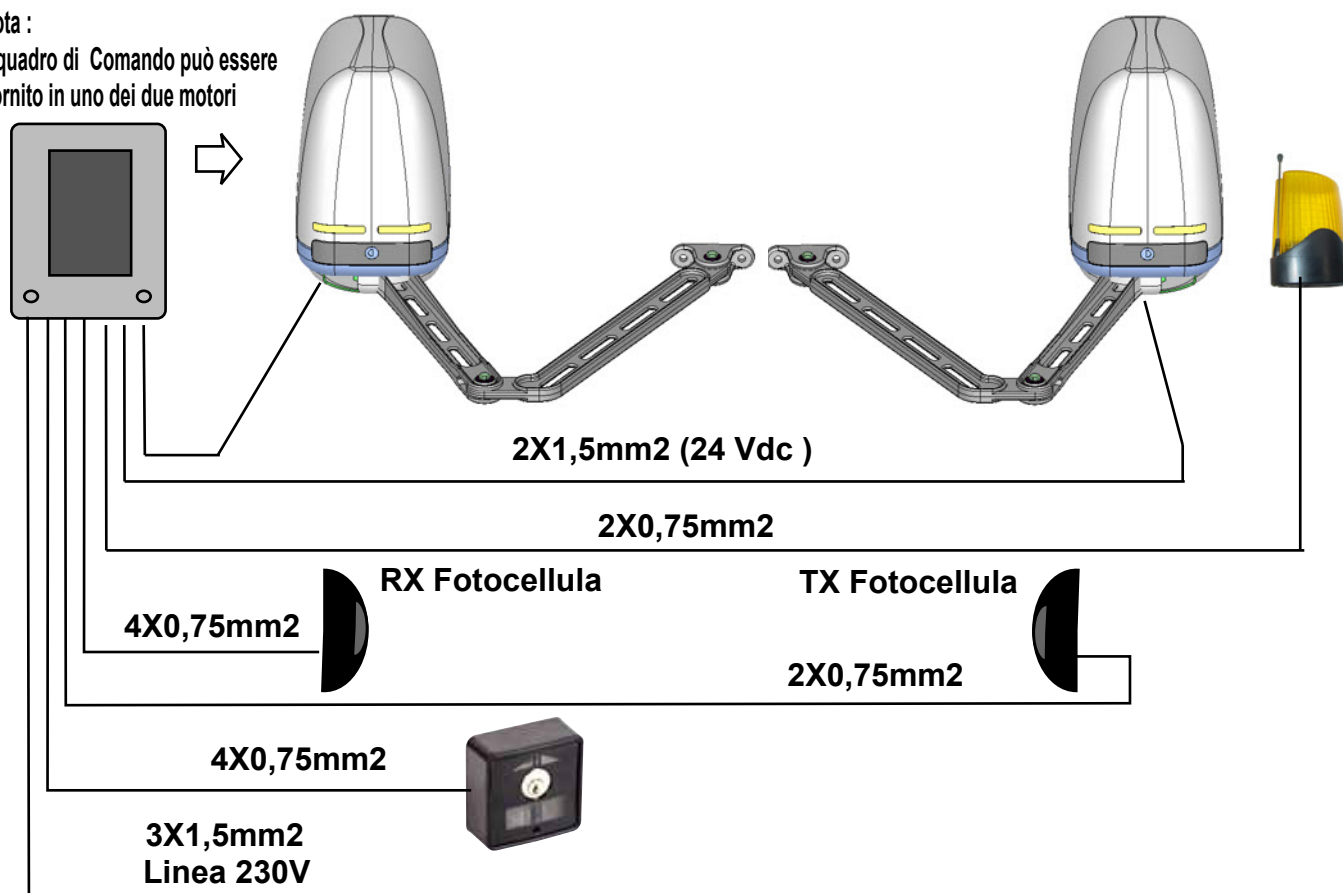
DIMENSIONI



COLLEGAMENTO TIPO E SEZIONE CAVI

Nota :

Il quadro di Comando può essere
Fornito in uno dei due motori



CONSIDERAZIONI PER L'INSTALLAZIONE

- Le operazioni di installazione e collaudo devono essere eseguite solo da personale qualificato ai fini di garantire la corretta e sicura funzionalità del cancello automatico.
- La casa costruttrice, declina ogni responsabilità per i danni derivati da eventuali errate installazioni dovute ad incapacità e/o negligenza.
- Prima di procedere al montaggio dell'automatismo, si verifichi che il cancello sia perfettamente funzionante, ben incardinato alle proprie cerniere e opportunamente lubrificato nonché rispondente alle normative sulla sicurezza vigente nel Paese dove viene effettuata l'installazione.

MODALITA' D'INSTALLAZIONE

1. Prima di procedere al fissaggio delle piastre in dotazione, determinare le quote utilizzando i dati riportati nella **Tabella 1** in virtù dell'angolo di apertura delle ante
2. Fissare in modo ben saldo la piastre supporto del motore.
3. Fissare i motori sulle piastre.

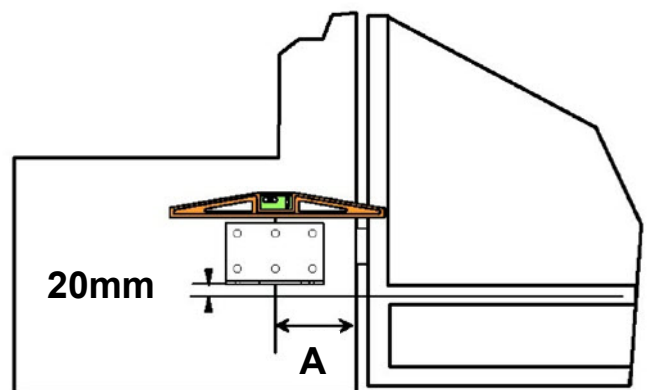
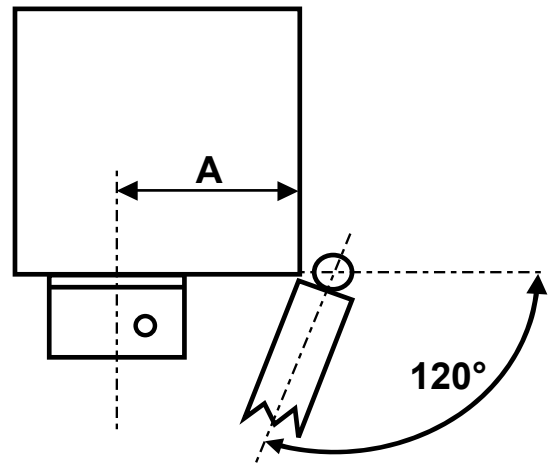
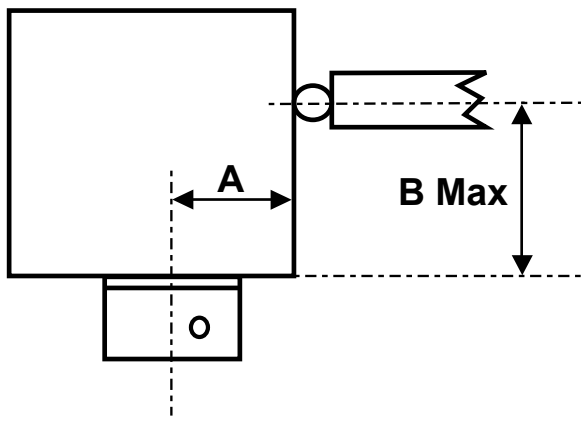
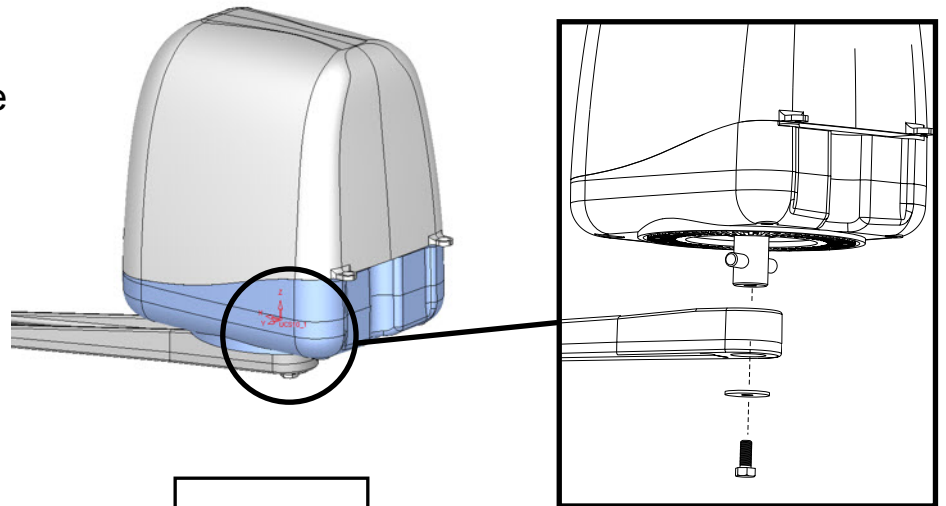


Tabella 1

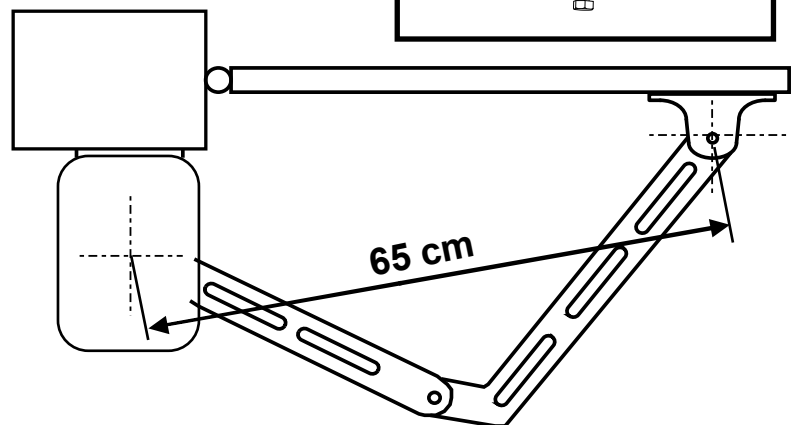
APERTURA 90°		APERTURA 120°	
A	13 cm	A	19 cm
B	30 cm		



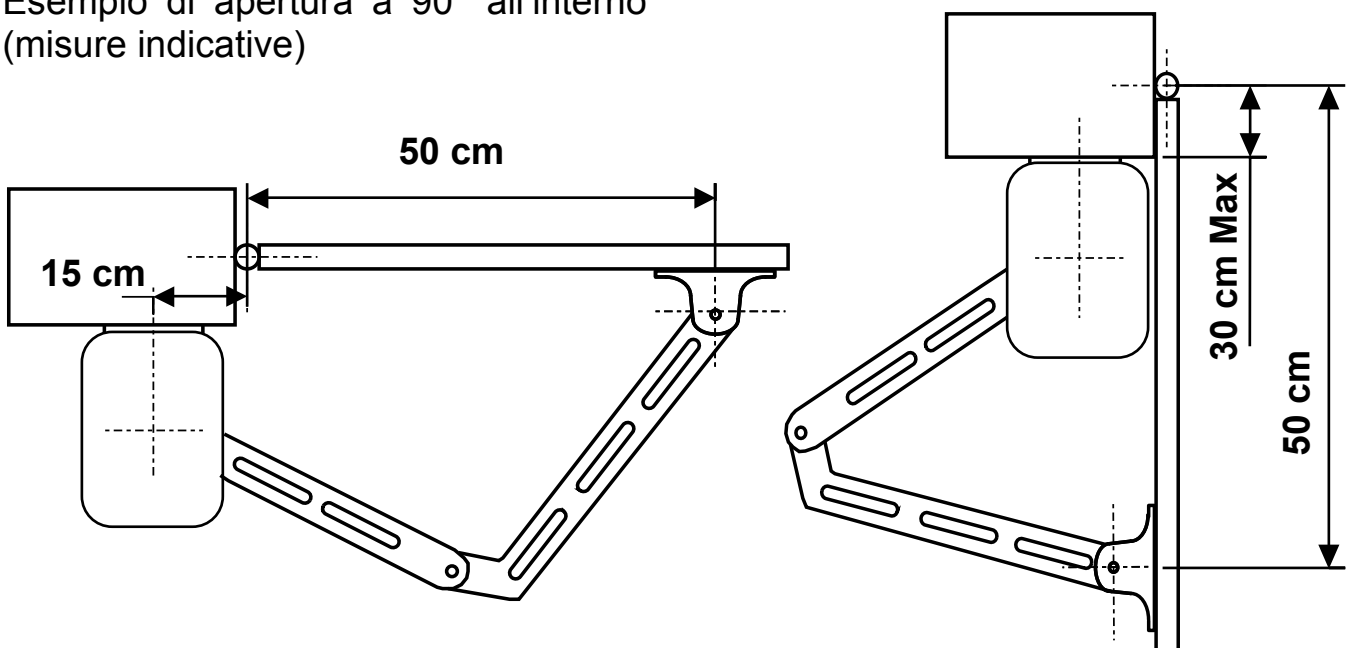
Per trovare l'angolazione desiderata, innestare la leva e sbloccare il motore



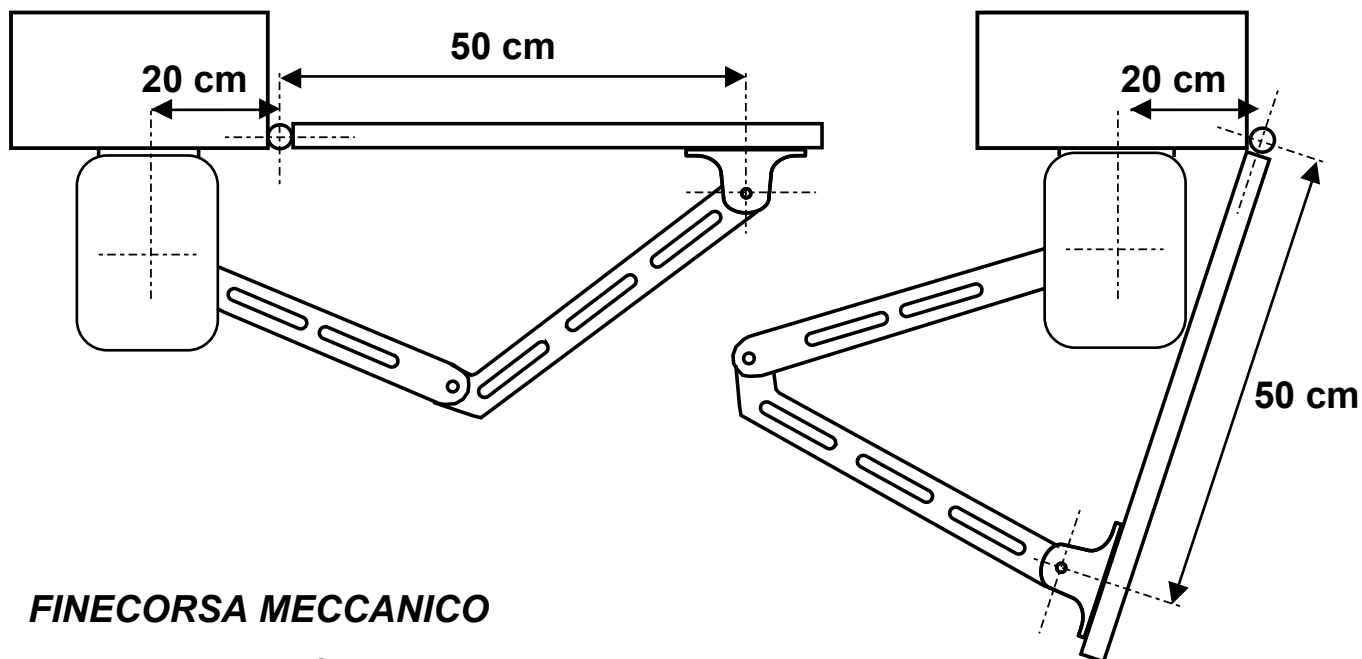
Portare l'anta fino a battuta e marcare il punto di fissaggio della piastra attacco leva al cancello



Esempio di apertura a 90° all'interno (misure indicative)

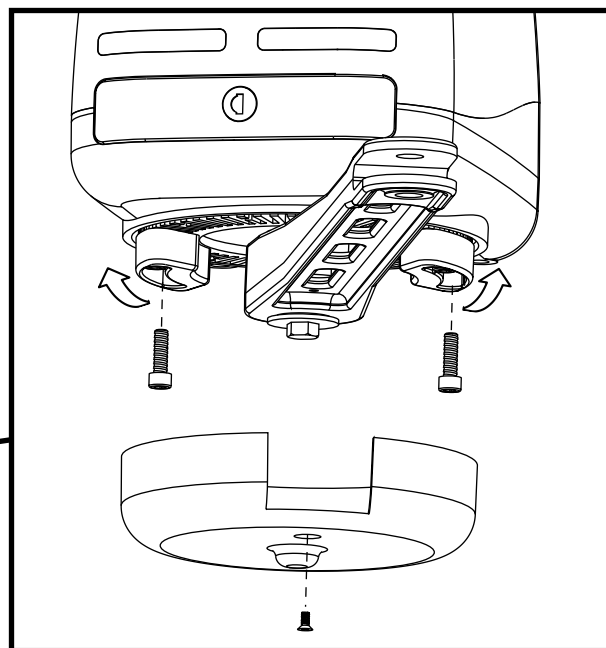
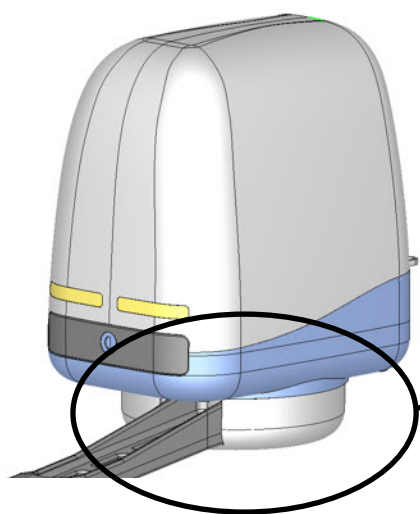


Esempio di apertura oltre i 90° all'interno (misure indicative)



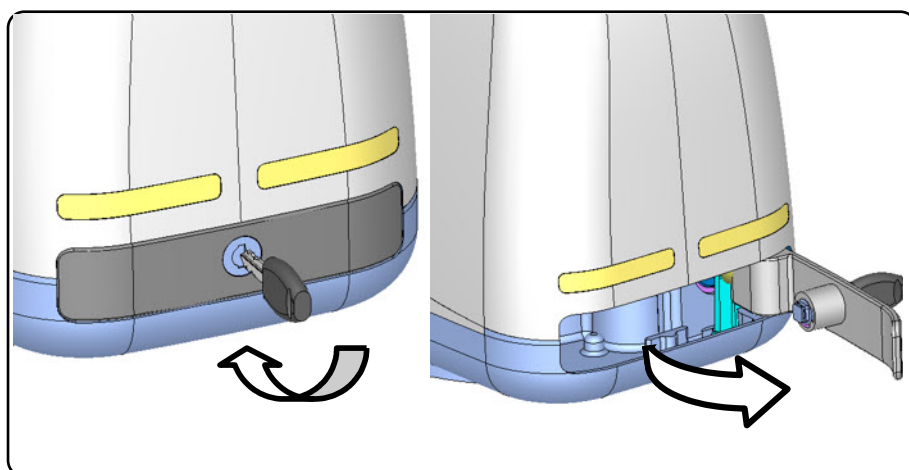
FINECORSA MECCANICO

Per assemblare I finecorsa meccanici di apertura e chiusura inserire le camme nella posizione desiderata e bloccare con le viti.



PROCEDURA SBLOCCO EMERGENZA

- Inserire la chiave in dotazione nell'apposita serratura posta sulla leva del motore
- Ruotare la chiave in senso orario
- Tirare la leva fino allo sblocco



INCONVENIENTI-CAUSE E SOLUZIONI

INCONVENIENTE	CAUSA PROBABILE	SOLUZIONE
Ad un comando con il radiocomando o con il selettore a chiave, il cancello non si apre o il motore non parte	Alimentazione di rete 230 volt assente	Controllare l'interruttore principale
	Presenza di STOP di emergenza	Controllare eventuali selettori o comandi di STOP . Se non utilizzati verificare ponticello su ingresso contatto STOP su centralina
	Fusibile bruciato	Sostituirlo con uno dello stesso valore.
	Cavo di alimentazione del o dei motori non collegato o difettoso.	Collegare il cavo nell'apposito morsetto o sostituirlo.
	C'è un ostacolo in mezzo alla fotocellula o non funziona	Verificare il collegamento, togliere eventuale ostacolo.
Ad un comando con il radiocomando non apre, ma funziona con il comando a chiave	Il radiocomando non è stato memorizzato o la batteria è scarica	Eseguire la procedura di riconoscimento del radiocomando sul ricevitore radio o sostituire la batteria con una nuova .
Il cancello parte, ma si ferma	La forza del o dei motori è insufficiente	Modificare il valore con il trimmer FORZA posto sulla centrale
Un anta si apre e una si chiude	Il collegamento non è corretto	Scambiare la polarità dei cavi del motore interessato

N:B. - Se l'inconveniente permane, contattare il proprio Rivenditore o il più vicino Centro Assistenza

AVVERTENZE PER LA SICUREZZA

Le presenti avvertenze sono parti integranti ed essenziali del prodotto e devono essere consegnate all'utilizzatore. Leggerle attentamente in quanto forniscono importanti indicazioni riguardanti l'installazione, l'uso e la manutenzione. E' necessario conservare il presente modulo e trasmetterlo ad eventuali subentranti nell'uso dell'impianto. L'errata installazione o l'utilizzo improprio del prodotto può essere fonte di grave pericolo.

ISTRUZIONI PER L'INSTALLAZIONE

- L'installazione deve essere eseguita da personale professionalmente competente e inosservanza della legislazione locale, statale, nazionale ed europee vigente.
- Prima di iniziare l'installazione verificare l'integrità del prodotto
- La posa in opera, i collegamenti elettrici e le regolazioni devono essere effettuati a "Regola d'arte".
- I materiali d'imballaggio (cartone, plastica, polistirolo, ecc.) non vanno dispersi nell'ambiente e non devono essere lasciati alla portata dei bambini in quanto potenziali fonti di pericolo.
- Non installare il prodotto in ambienti a pericolo di esplosione o disturbati da campi elettromagnetici. La presenza di gas o fumi infiammabili costituisce un grave pericolo per la sicurezza.
- Prevedere sulla rete di alimentazione una protezione per extratensioni, un interruttore/sezionatore e/o differenziale adeguati al prodotto e in conformità alle normative vigenti.
- Il costruttore declina ogni e qualsiasi responsabilità qualora vengano installati dei dispositivi e/o componenti incompatibili ai fini dell'integrità del prodotto, della sicurezza e del funzionamento.
- Per la riparazione o sostituzione delle parti dovranno essere utilizzati esclusivamente ricambi originali.
- L'installatore deve fornire tutte le informazioni relative al funzionamento, alla manutenzione e all'utilizzo delle singole parti componenti e del sistema nella sua globalità.

AVVERTENZE PER L'UTENTE

- Leggere attentamente le istruzioni e la documentazione allegata.
- Il prodotto dovrà essere destinato all'uso per il quale è stato espressamente concepito. Ogni altro utilizzo è da considerarsi improprio e quindi pericoloso. Inoltre, le informazioni contenute nel presente documento e nella documentazione allegata, potranno essere oggetto di modifiche senza alcun preavviso. Sono infatti fornite a titolo indicativo per l'applicazione del prodotto. La casa costruttrice declina ogni ed eventuale responsabilità.
- Tenere i prodotti, i dispositivi, la documentazione e quant'altro fuori dalla portata dei bambini.
- In caso di manutenzione, pulizia, guasto o cattivo funzionamento del prodotto, togliere l'alimentazione, astenendosi da qualsiasi tentativo d'intervento. Rivolgersi solo al personale professionalmente competente e preposto allo scopo. Il mancato rispetto di quanto sopra può causare situazioni di grave pericolo.

I dati e le immagini sono puramente indicativi

VDS si riserva il diritto di modificare in qualsiasi momento le caratteristiche dei prodotti descritti a suo insindacabile giudizio, senza alcun preavviso.

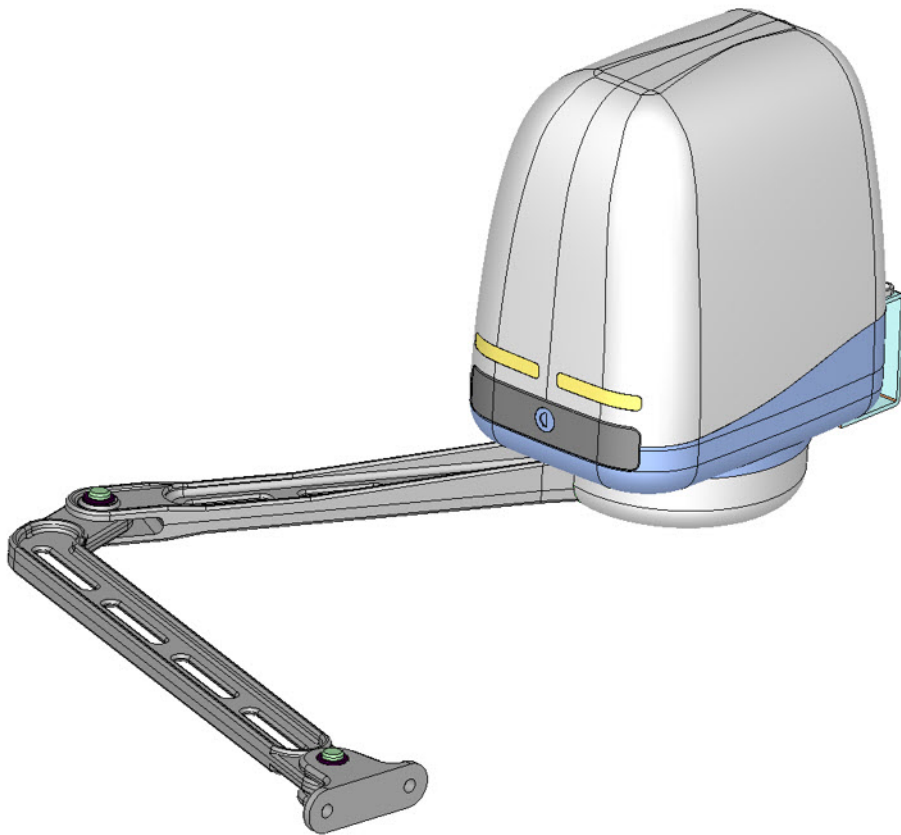


**Via Circolare p.i.p. N° 10
65010 Santa Teresa di Spoltore (PE) - ITALY
Tel. +39 085 4971946 - FAX +39 085 4973849
www.vdsautomation.com - info@vdsautomation.it**

TECHNICAL INSTALLATION MANUAL

OPERATOR FOR SWING GATES AND DOORS

IBIS



WARNING!! Before installing, thoroughly read this manual that is an integral part of the pack

Our products if installed by qualified personnel capable to evaluate risks, comply with norms UNI EN 12453, EN 12445



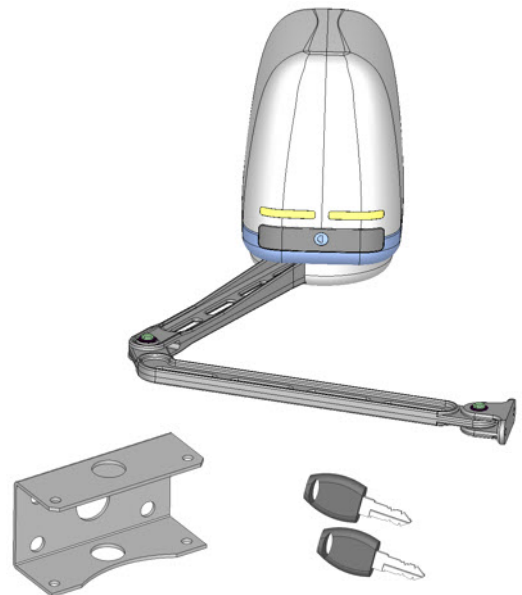
The CE mark conforms to European directive EEC 89/336 + 92/31 + 93/68 D.L. 04/12/1992 N. 476.

INDEX

	Pag.
PACKING CONTENTS	2
TECHNICAL DATA	2
VIEW OF TYPICAL AUTOMATION AND NAMES OF COMPONENTS	3
DIMENSIONS	3
TYPICAL CONNECTION AND CABLE SECTION	4
CONSIDERATIONS FOR INSTALLATION	4
INSTALLATION	4-5-6
TROUBLESHOOTING	7
SAFETY PRECAUTIONS	8

PACKING CONTENTS

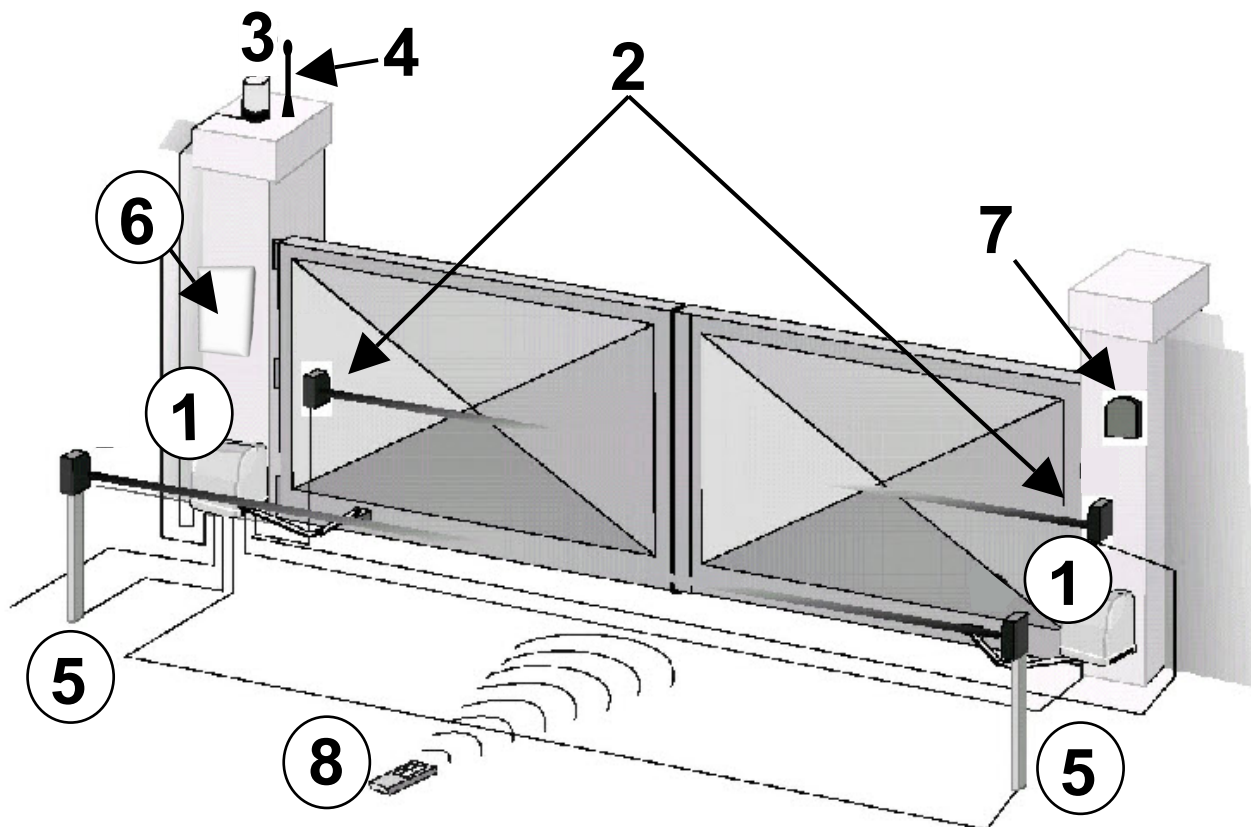
- 1- Operator with lever
- 1- Fastening plates and relative accessories
- 1- Pair of unlocking keys



TECHNICAL DATA

Max. weight of gate	150 Kg
Max. width of gate	2,50 mt
Motors power supply	24 Vdc
Motor power	50 W
Motor RPM	1300
Condenser	/
Mechanical unlock for emergency manoeuvre	With key
Working temperature	-20° C / +55° C
weight	9.5 Kg
Protection rating	IP 44
Opening time 90°	15 sec
Motor current input	3 A

VIEW OF TYPICAL AUTOMATION AND NAMES OF COMPONENTS



1- Operator

2- External photocell

3- Flashing warning light

4- Antenna

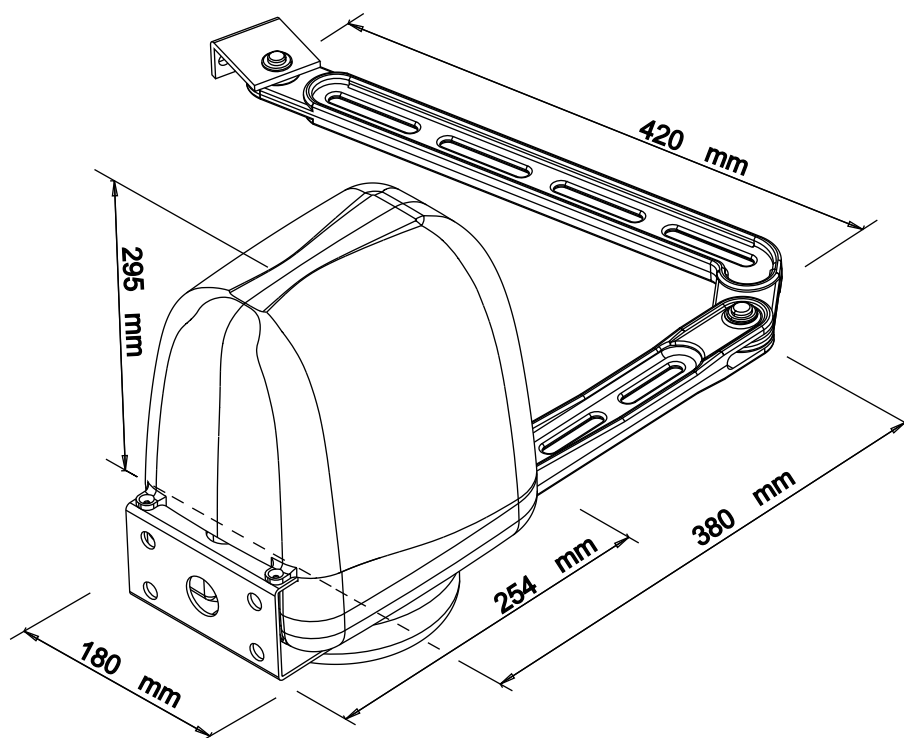
5- Internal photocell

6- Electronic control unit

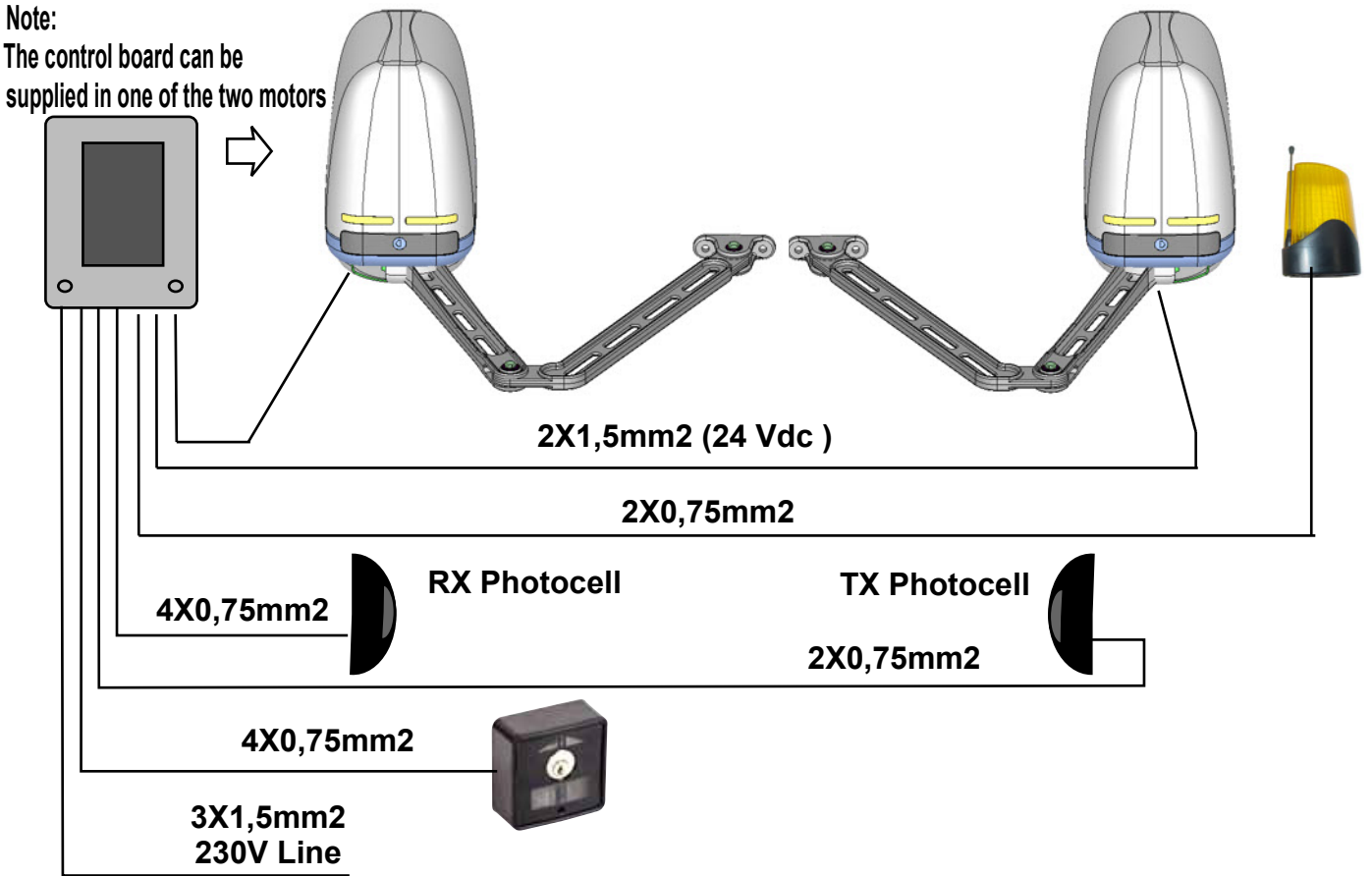
7- Key-switch

8- Remote control

DIMENSIONS



TYPICAL CONNECTION AND CABLE SECTION



CONSIDERATIONS FOR INSTALLATION

- The installation and testing operations must be performed solely by qualified personnel in order to guarantee the proper and safe operation of the automatic gate.
- The company declines any responsibility for damage caused by incorrect installations due to incompetence and/or negligence.
- Before assembling the automatism, check that the gate is in perfect working order, hangs well on its hinges and is suitably lubricated. It must also comply with the safety standards in force in the country of installation.

INSTALLATION

1. Before fastening the plates provided, establish the coordinates using the data given in **Table 1** in accordance with the wing opening angle (**see Fig. 1**).
2. Fasten the support plate of the motor firmly.
3. Fix the motors to the plates.

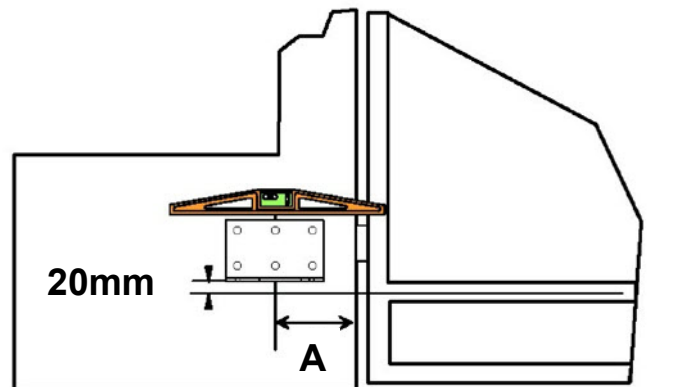
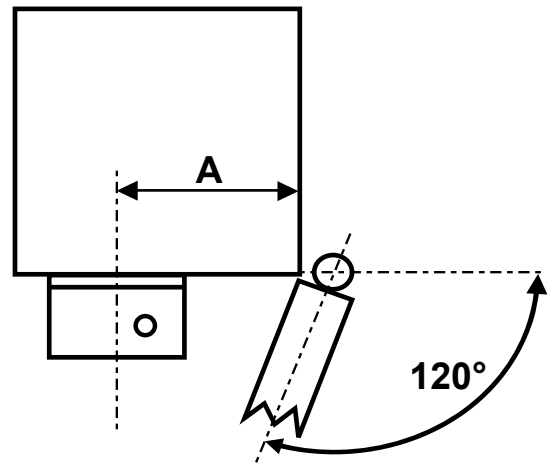
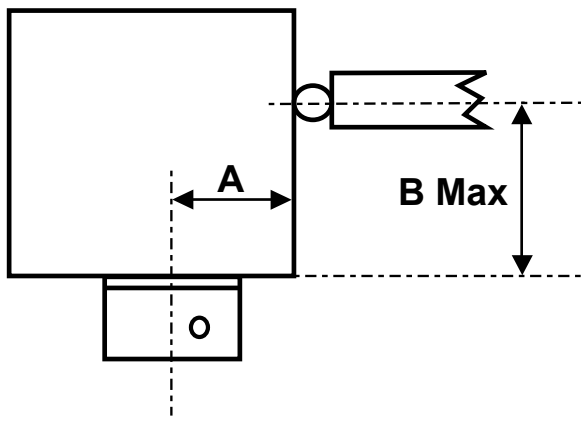
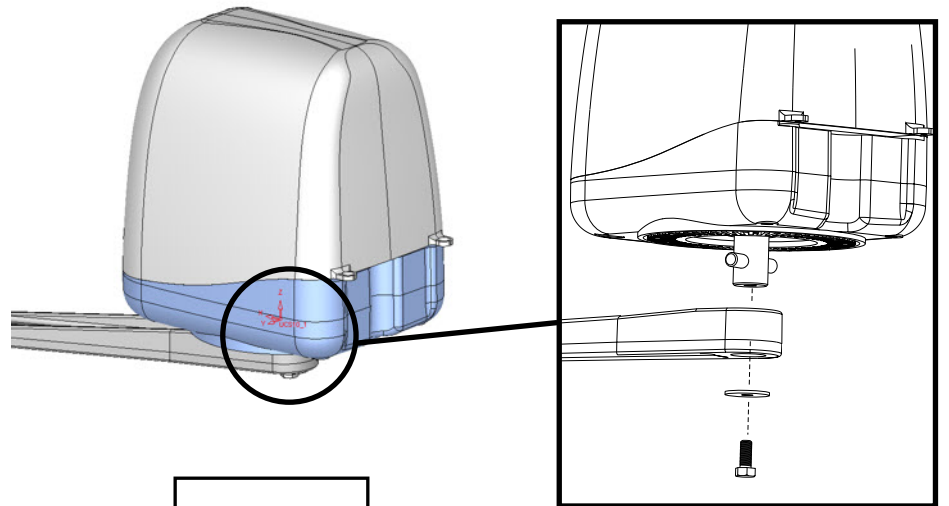


Table 1

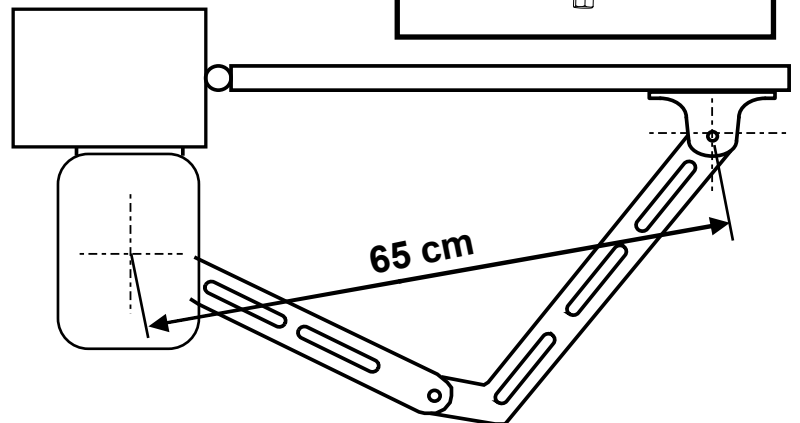
90° OPENING		120° OPENING	
A	13 cm	A	19 cm
B	30 cm		



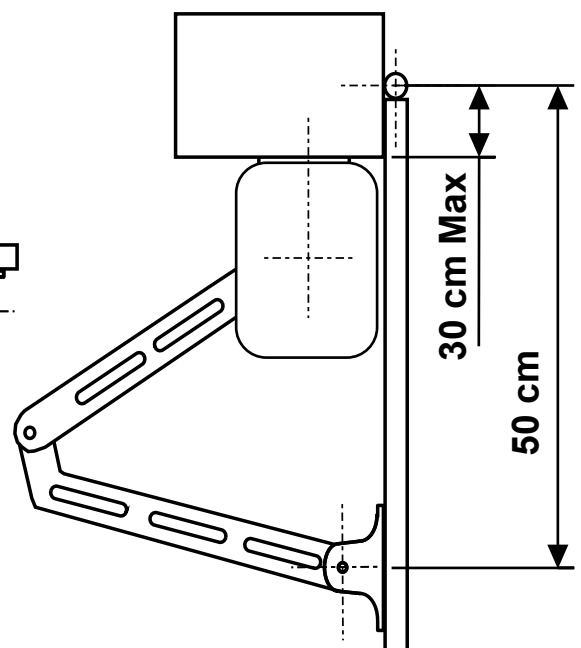
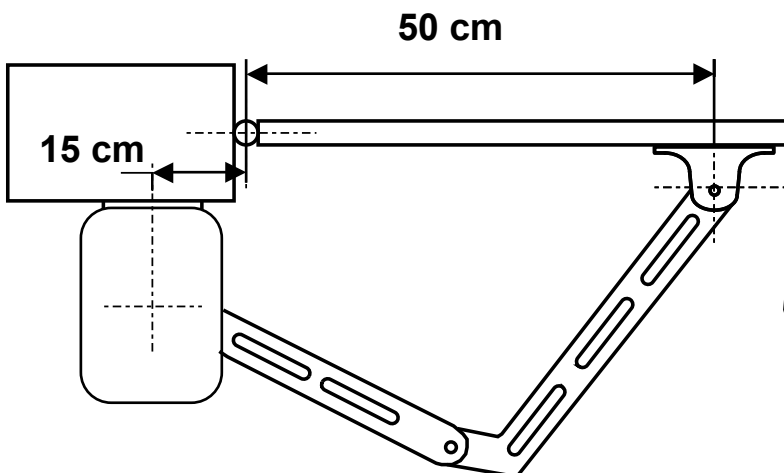
To find the desired angle, insert the lever and release the motor



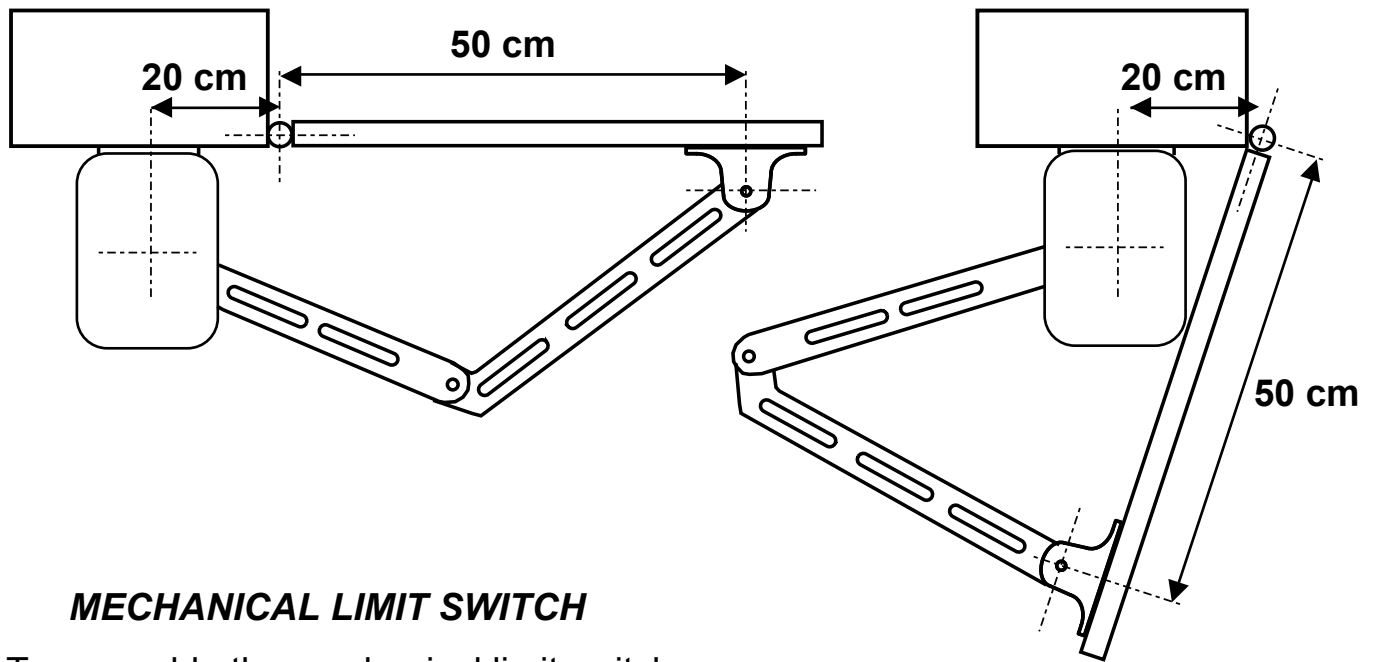
Move the wing to the stop and mark the fastening point of the lever coupling plate to the gate



Opening example at 90° indoor (indicative measures)

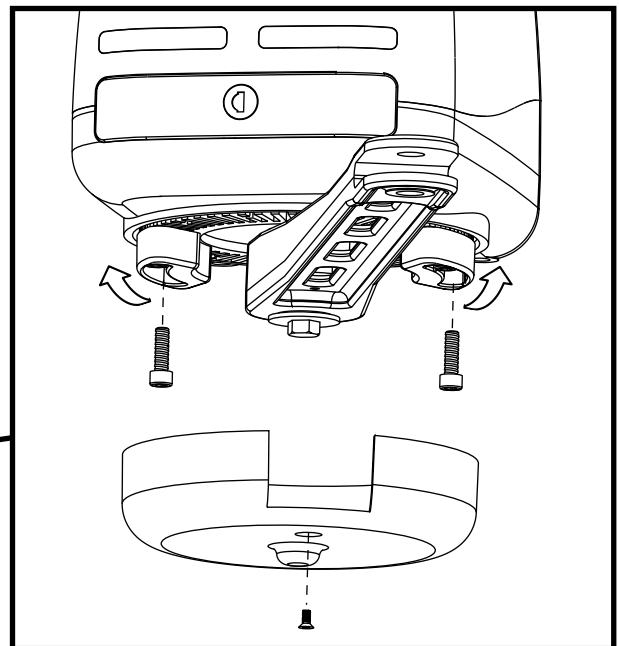
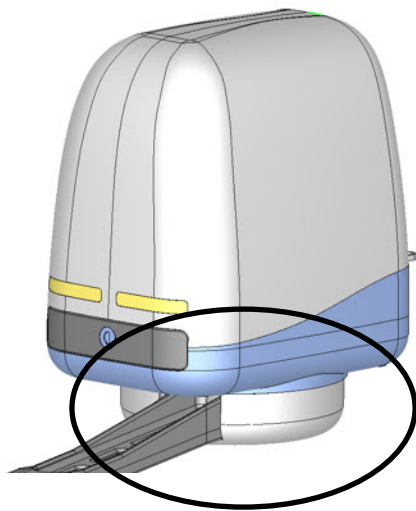


Opening example over 90° indoor (indicative measures)



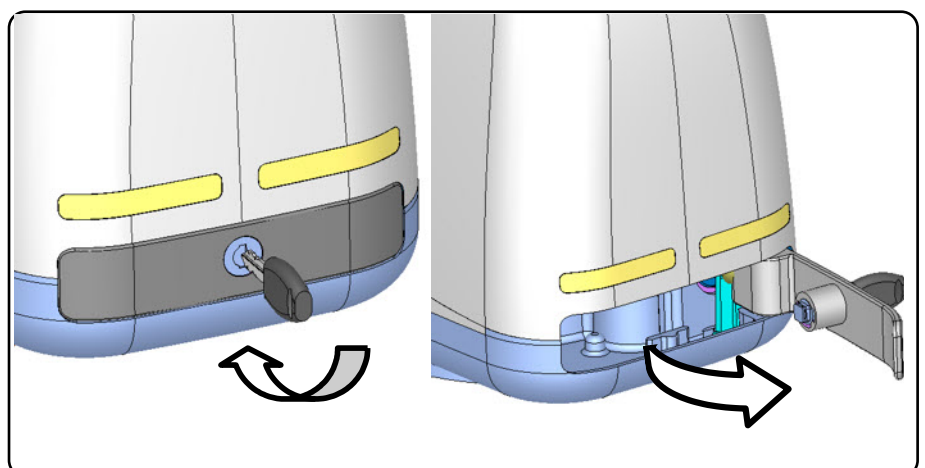
MECHANICAL LIMIT SWITCH

To assemble the mechanical limit switches for opening and closing, insert the cams in the desired position and lock with the screws.



EMERGENCY RELEASE

- Insert the supplied key in the specific lock located on the lever of the motor
- Turn the key clockwise
- Pull the lever up to unlock



TROUBLESHOOTING

PROBLEM	PROBABLE CAUSE	SOLUTION
On giving a command with the remote control or with the key-switch, the gate doesn't open or the motor doesn't start	230 volt mains voltage absent	Check master switch
	Emergency STOP present	Check for any STOP selectors or commands. If not used, check jumper on STOP contact input on the control board
	Fuse blown	Replace with one of same value.
	Power cable of motor or motors not connected or faulty.	Connect the cable to appropriate terminal or replace.
	The photocell is not functioning or the beam is interrupted	Check the connection, remove any obstacle across the beam
On giving a command with the remote control, the gate doesn't open but works with the key command	The remote control has not been memorised or the battery is flat	Carry out the remote control learning procedure on the radio receiver or replace the battery with a new one..
The gate starts, but stops immediately	The force of the motor or motors is insufficient	Modify the value with the FORCE trimmer on the control unit
One wing opens and the other closes	The connection is not correct	Invert the connection of the cable of the motor which rotates in the wrong sense

N.B. - If the problem persists, contact your Retailer or the nearest Service Centre

SAFETY PRECAUTIONS

These warnings are an essential, integral part of the product and must be given to the user. They provide important indications on the installation, use and maintenance and must be read carefully. This form must be preserved and passed on to subsequent users of the system. The incorrect installation or improper use of the product may be dangerous.

INSTALLATION INSTRUCTIONS

- The installation must be performed by professionally skilled personnel and in compliance with current local, state, national and European legislation.
- Before beginning the installation, check the integrity of the product.
- The laying of cables, electrical connections and adjustments must be workmanlike performed.
- The packing materials (cardboard, plastic, polystyrene, etc.) are a potential hazard and should be disposed of correctly and not left within reach of children.
- Do not install the product in potentially explosive environments or environments disturbed by electromagnetic fields. The presence of inflammable gases or fumes is a grave danger to safety.
- Set up a safety device for overvoltage, a disconnecting and/or differential switch suitable for the product and conforming to current standards.
- The manufacturer declines any and all responsibility for product integrity, safety and operation in the event incompatible devices and/or components are installed.
- Solely original spare parts should be used for repairs and replacements.
- The installer must provide all the information relating to the operation, maintenance and use of the individual parts, components and system as a whole.

WARNINGS FOR THE USER

- Read the instructions and enclosed documentation carefully.
- The product must be used for the express purpose for which it was designed. Any other use is considered improper and therefore hazardous. In addition, the information given in this document and in the enclosed documentation may be subject to modifications without prior notice. It is given as an indication only for product application. The company declines any responsibility for the above.
- Keep products, devices, documentation and anything else provided out of reach of children. In the event of maintenance, cleaning, breakdown or faulty operation of the product, cut off the power and do not attempt to operate on the product. Contact solely the professionally skilled personnel responsible for these operations. Failure to adhere to the above indications may be dangerous.

The data and images are for guidance only

VDS reserves the right to change at any time characteristics of the products described in its sole discretion, without notice.

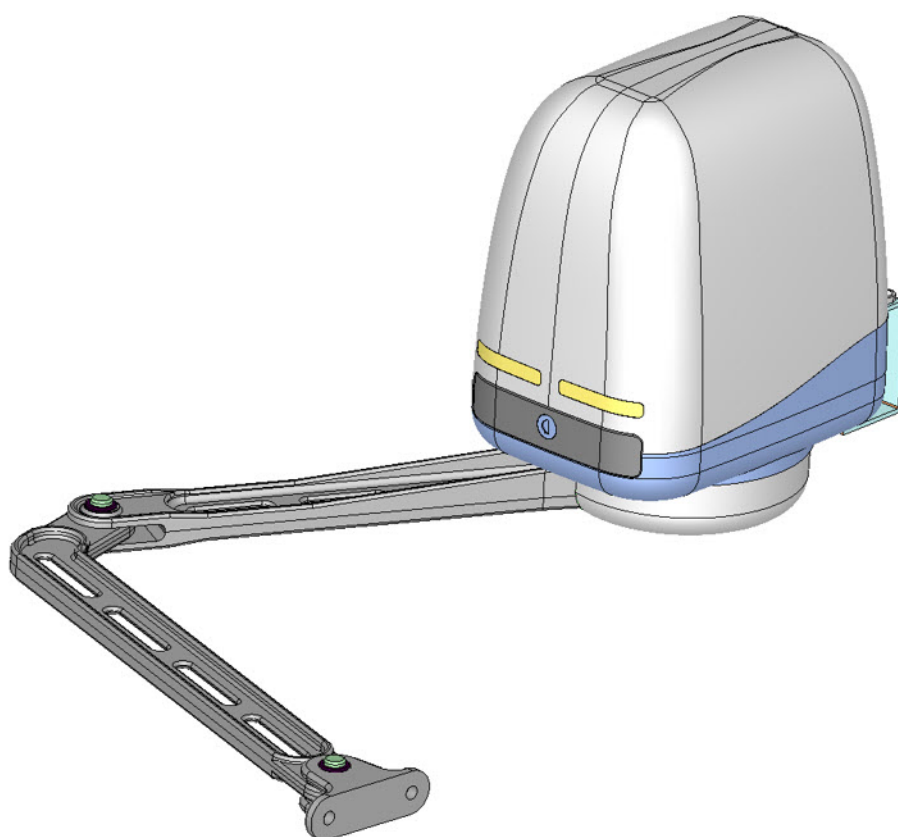


**Via Circolare p.i.p. N° 10
65010 Santa Teresa di Spoltore (PE) - ITALY
Tel. +39 085 4971946 - FAX +39 085 4973849
www.vdsautomation.com - info@vdsautomation.it**

MANUAL TECNICO DE INSTALACION

MOTOR PARA PUERTAS BATIENTES

IBIS



Atención! Antes de efectuar la instalación, leer atentamente el presente manual, que es parte integrante de este producto.



Nuestros productos si son instalados por personal cualificado capaz de la evaluación de riesgos, cumplen con la norma UNI EN 12453, EN 12445

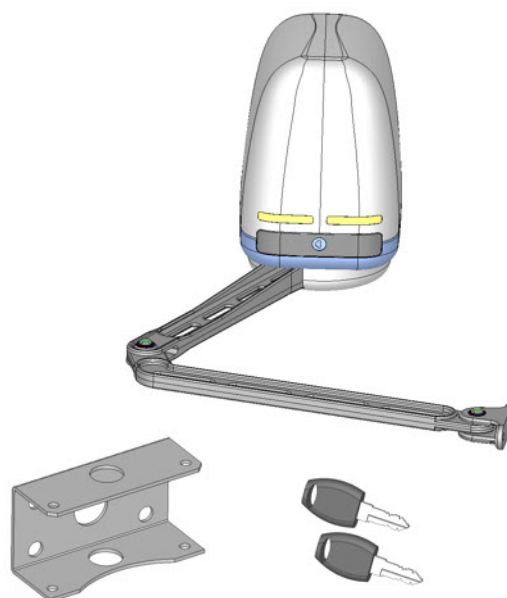
La marca CE es conforme con la directiva europea R&TTE 99/05CE

INDICE

	Pag.
Composición embalaje	2
Datos Técnicos	2
Prospecto general.....	3
Dimensión	3
Conexiones y secciones de cables	4
Consideraciones para la instalación	4
Modalidad de instalación	4-B95-6
Inconvenientes : causas y soluciones.....	7
Sugerencias y seguridad	8

CONTENIDO EMBALAJE

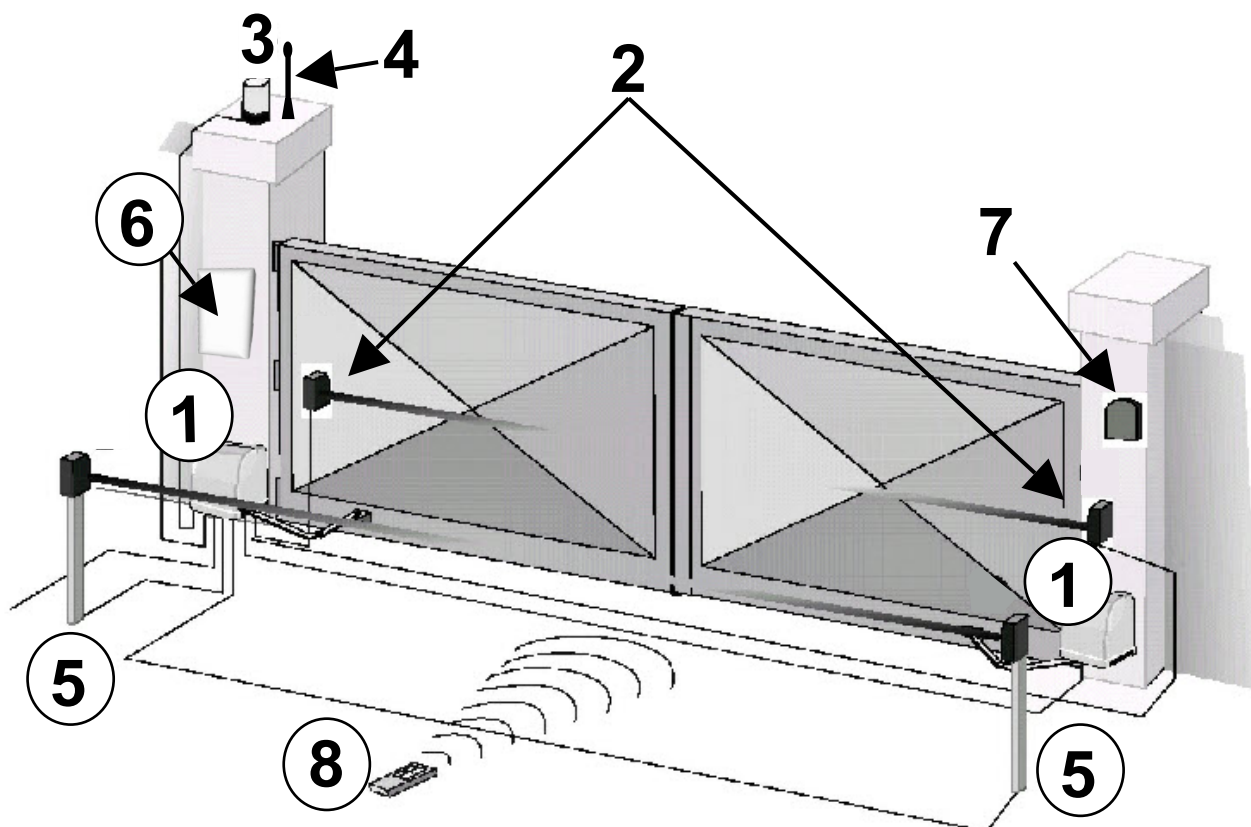
- 1- Motoreductor completo de brazo articulado
- 1- Placa de fijacion completa de accesorios
- 1- Llaves de desbloqueo



DATOS TECNICOS

Peso máximo por hoja	150 Kg
Ancho máximo de la hoja	2,50 mt
Alimentación del Motor	24 Vdc
Potencia del motor eléctrico	50 W
Revoluciones del motor	1300
Condensador	/
Desbloqueo mecánico para maniobra de emergencia	Con Llave
Temperatura de funcionamiento	-20° C / +55° C
Peso	9.5 Kg
Clase de protección	IP 44
Tiempo de apertura a 90°	15 sec
Corriente absorbida por el motor	3 A

PROSPECTO AUTOMATISMO TIPO Y NOMENCLATURA COMPONENTES



1- Motorreductor

2- Fotocélula externa

3- Indicador luminoso intermitente

4- Antena

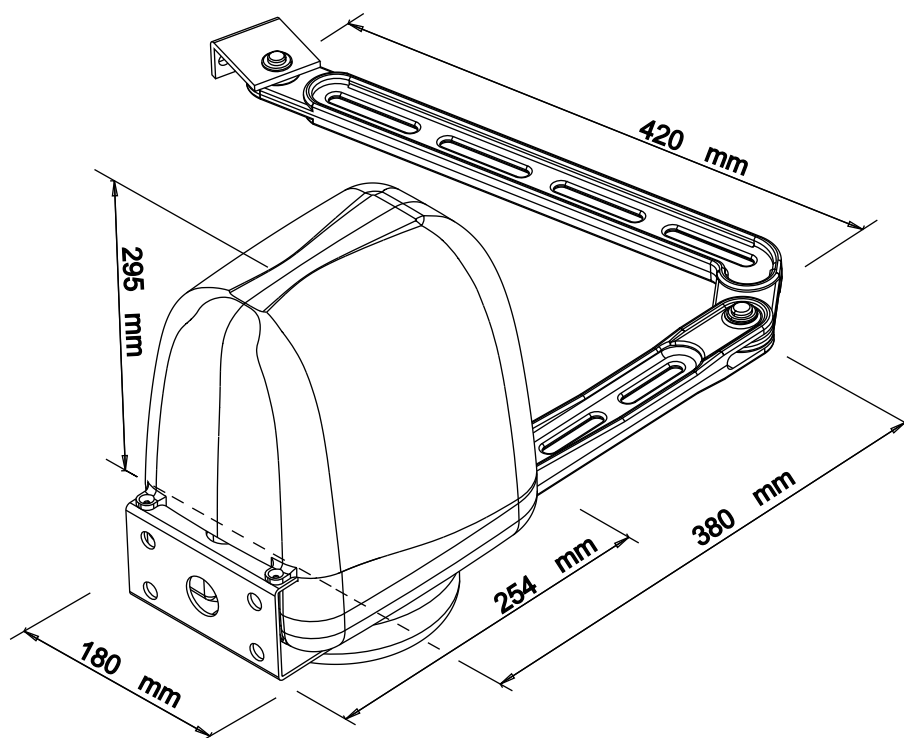
5- Fotocélula interna

6- Central electrónica

7- Selector de llave

8- Emisor

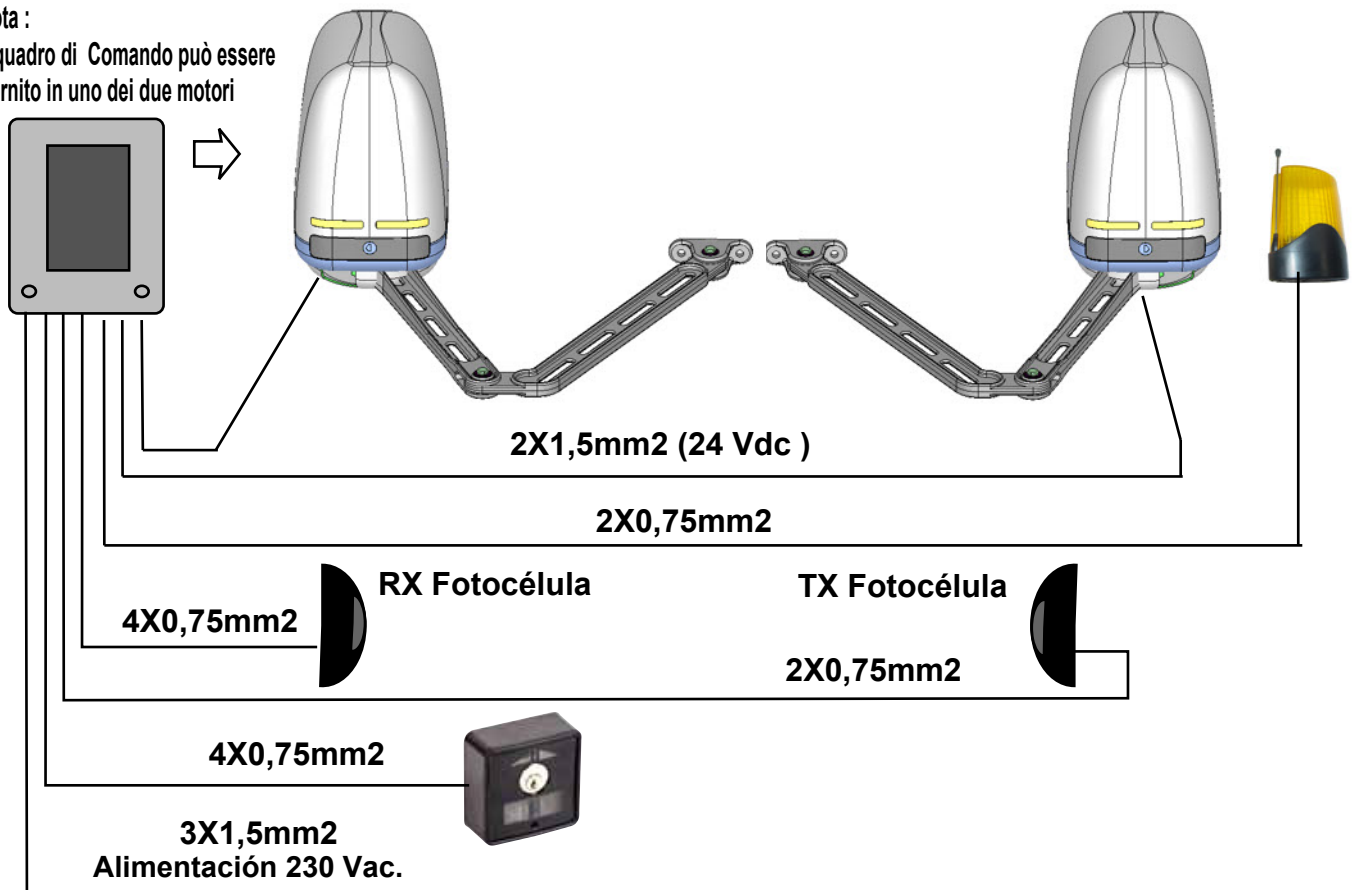
DIMENSIONES



CONEXION TIPO Y SECCION CABLES

Nota :

Il quadro di Comando può essere
Fornito in uno dei due motori



CONSIDERACIONES PARA LA INSTALACIÓN

- Las operaciones de instalación y ensayo deben ser efectuadas únicamente por personal cualificado para garantizar un funcionamiento correcto y seguro de la cancela automática.
- La Empresa, se exime de toda responsabilidad por los daños derivados de instalaciones erradas por incapacidad y/o negligencia.
- Antes de proceder al montaje del automatismo controlar el buen funcionamiento de la cancela, el correcto engozne y su debida lubricación. El automatismo debe responder, además, con las normas de seguridad vigentes en el país de instalación.

MODALIDAD DE INSTALACIÓN

1. Antes de realizar las fijaciones de las placas de fijacion mirar las cuotas indicadas en la **tabla 1** en fucion del grado de abertura.
2. Fijar la placa del motor
3. Fijar el motor sobre las placas

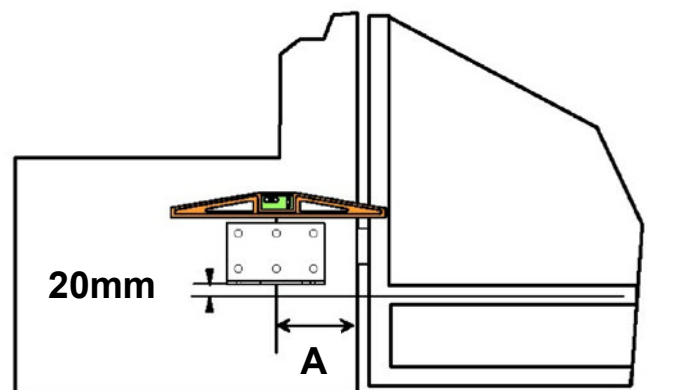
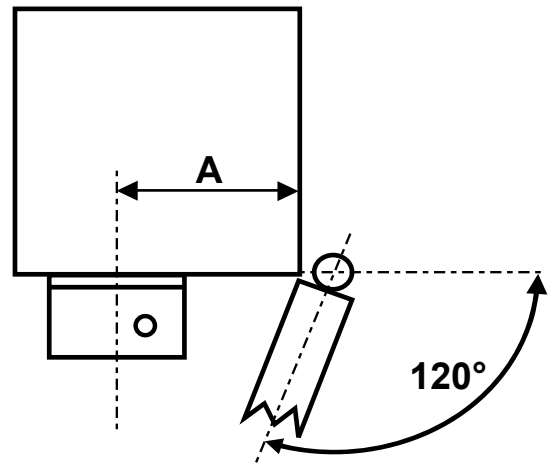
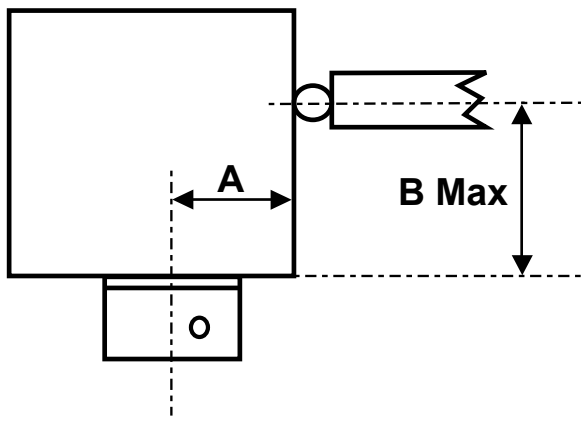
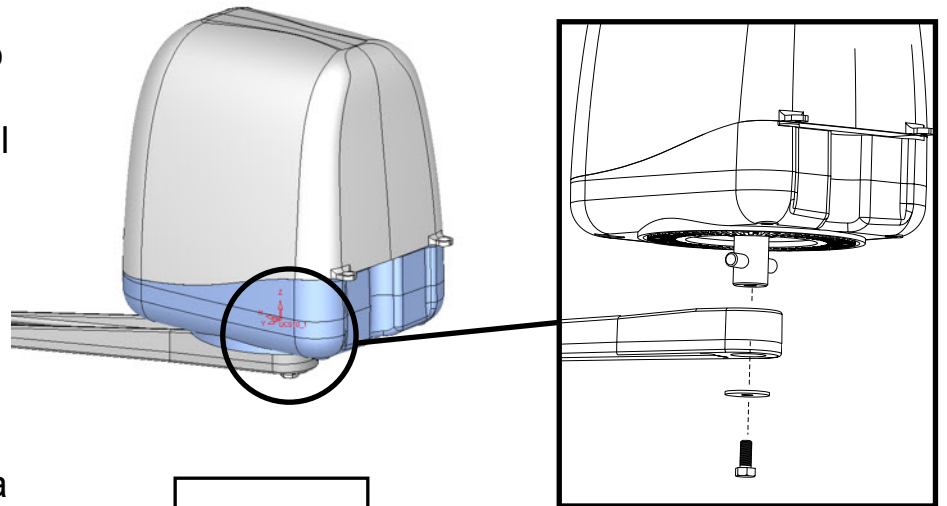


Tabla 1

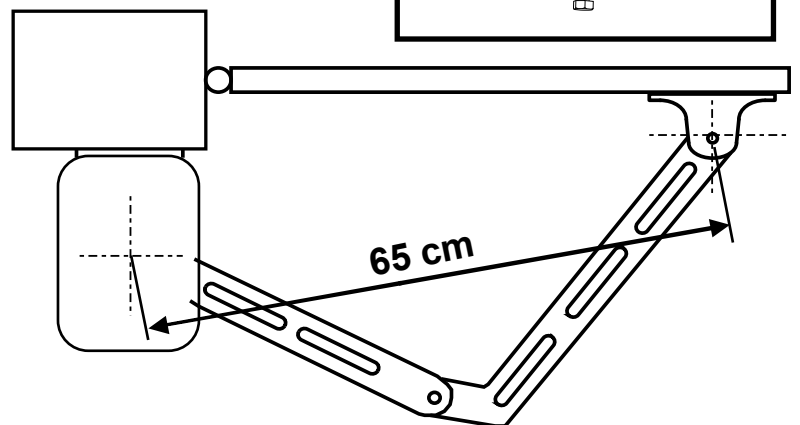
ABERTURA 90°		ABERTURA 120°	
A	13 cm	A	19 cm
B	30 cm		



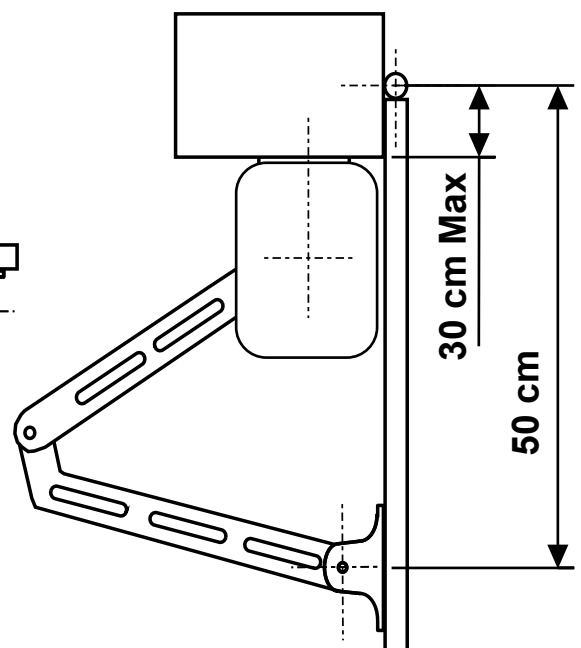
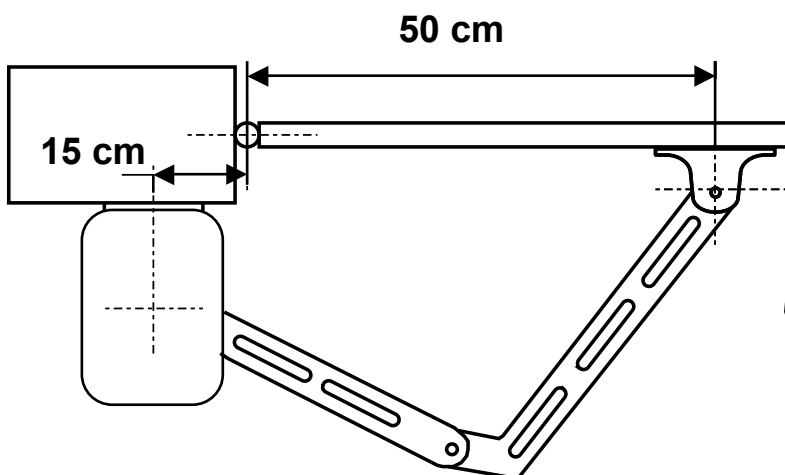
Para encontrar el ángulo deseado, enganchar la palanca y desbloquear el motor



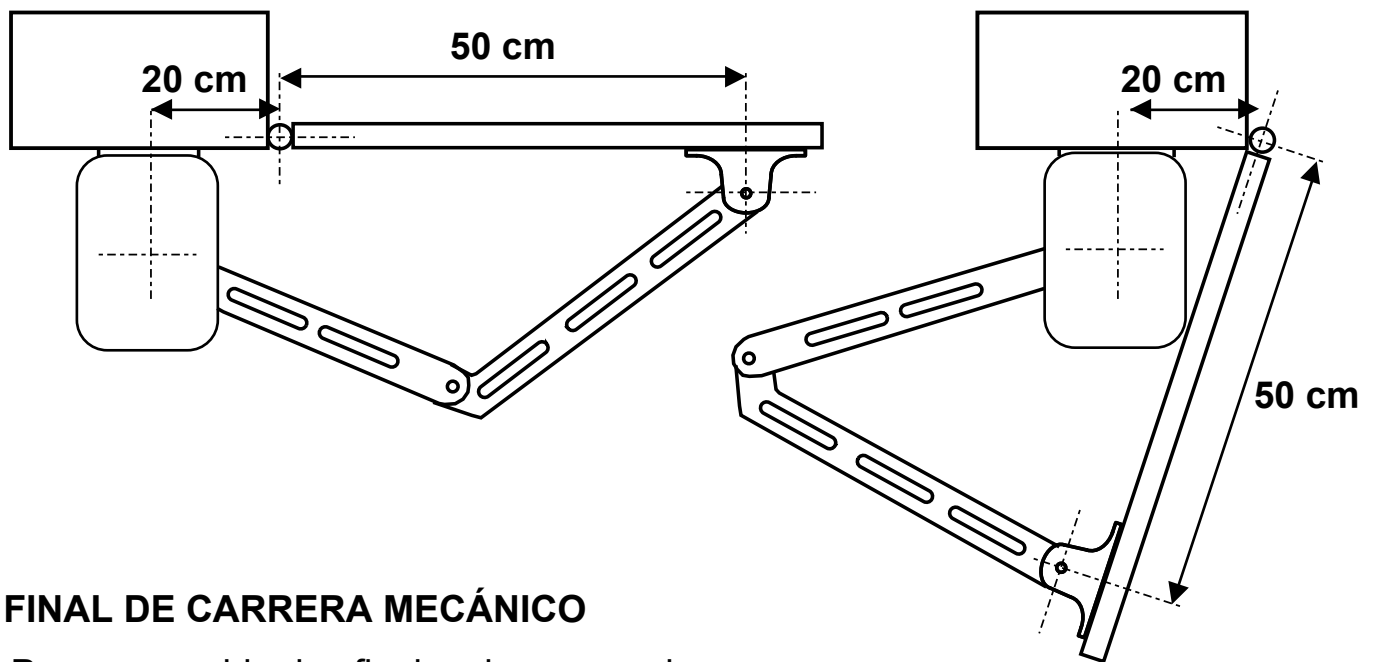
Cerrar completamente la puerta y marcar el punto de fijacion della placa de la palanca en la puerta



Ejemplo de abertura a 90°(interna)
(cotas indicativas)

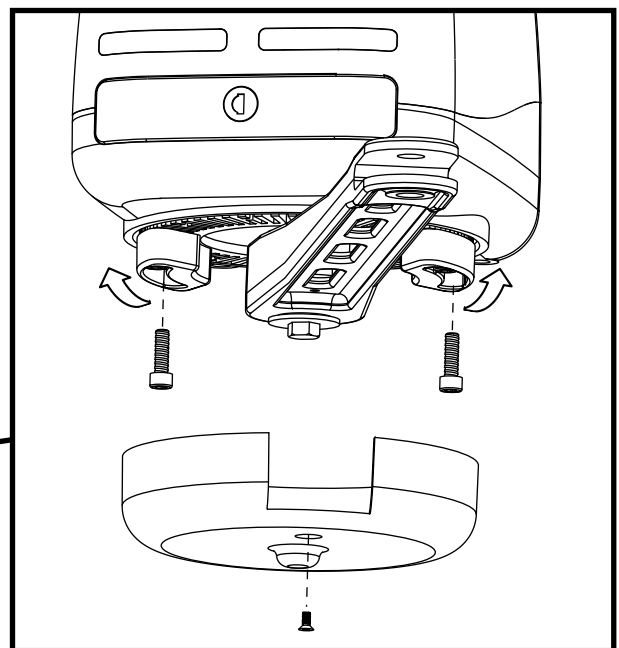
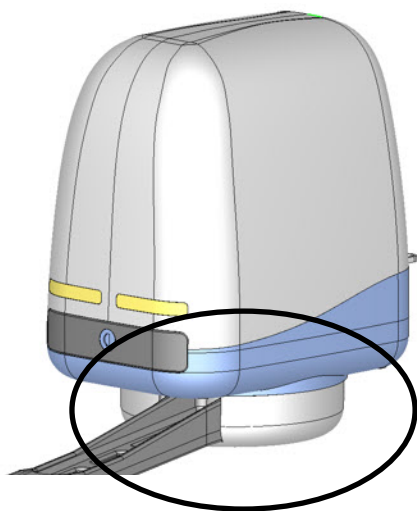


Ejemplo de abertura mas de 90°(interna)-(cotas indicativas)



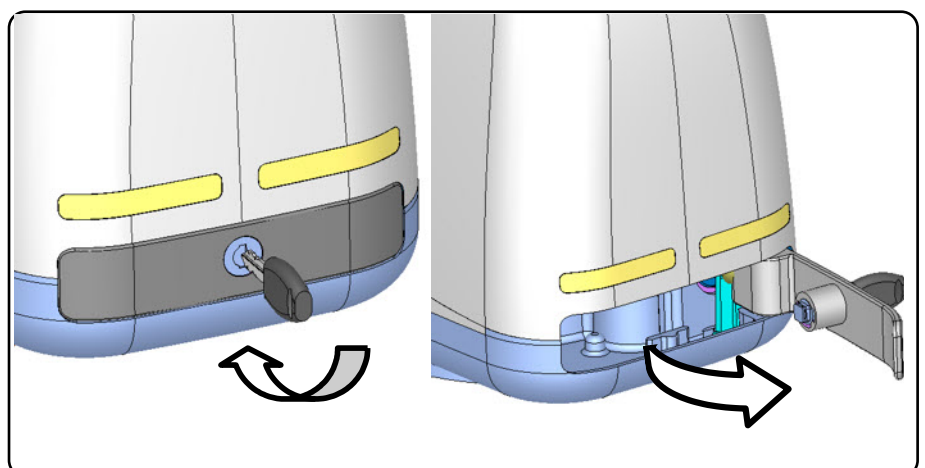
FINAL DE CARRERA MECÁNICO

Para ensamblar los finales de carrera de apertura y cierre, inserte las levas en la posición deseada y asegúrelas con tornillos.



PROCEDIMIENTO DE DESBLOQUEO DE EMERGENCIA

- Inserte la llave suministrada en la cerradura
- Gire la llave hacia la derecha
- Tire de la palanca hasta que se desbloquee el motor



INCONVENIENTES- CAUSAS Y SOLUCIONES

INCONVENIENTE	CAUSA PROBABLE	SOLUCION
<p>Ante un mando emitido con el radiomando o con el selector de llave, la cancela no abre o el motor no arranca</p>	<p>Alimentación de red 230 volt ausente</p>	<p>Controlar el interruptor principal</p>
	<p>Presencia de STOP de emergencia</p>	<p>Controlar los selectores o mandos de STOP. Si no utilizados, controlar en la central, el puente en entrada contacto STOP</p>
	<p>Fusible quemado</p>	<p>Sustituirlo por otro fusible con las mismas características.</p>
	<p>Cable de alimentación del o de los motores no conectado o defectuoso.</p>	<p>Conectar el cable en el borne respectivo o sustituirlo.</p>
	<p>Hay un obstáculo en el medio de fotocélula o ésta no funciona</p>	<p>Verificar la conexión, remover obstáculo..</p>
<p>Ante un mando emitido con el radiomando no abre pero funciona con el mando de llave</p>	<p>El radiomando no ha sido memorizado o la batería está descargada</p>	<p>Efectuar el procedimiento de reconocimiento del radiomando en el receptor de radio o sustituir la batería por otra nueva.</p>
<p>La cancela arranca, pero se detiene</p>	<p>La fuerza del o de los motores es insuficiente</p>	<p>Modificar el valor con el trimmer FUERZA ubicado en la central</p>
<p>Una hoja se abre y la otra se cierra</p>	<p>La conexión no es correcta</p>	<p>Cambiar las polaridades de los cables del motor involucrado</p>

Nota - Si el inconveniente aún persiste, contactarse con el Revendedor mismo o con el Centro de Asistencia más cercano

ADVERTENCIAS PARA LA SEGURIDAD

Las presentes advertencias constituyen una parte integrante y esencial del producto y deben ser remitidas al usuario. Leerlas atentamente, ya que brindan importantes indicaciones relativas a la instalación, al uso y al mantenimiento. Es necesario conservar el presente módulo y transmitirlo a los nuevos utilizadores del equipo. La errada instalación o el uso inadecuado del producto podría representar una fuente de grave peligro.

INSTRUCCIONES PARA LA INSTALACION

- La instalación debe ser efectuada por personal profesionalmente competente y respetando la legislación local, estatal, nacional y europea vigente.
- Antes de iniciar la instalación controlar la integridad del producto.
- La puesta en obra, las conexiones eléctricas y las regulaciones deben ser efectuadas a “La Perfección”.
- Los materiales de embalaje (caja, plástico, poliestireno, etc.) no deben ser dispersados en el ambiente ni dejados al alcance de los niños, ya que constituyen una potencial fuente de peligro.
- No instalar el producto en ambientes donde existe peligro de explosión o interferidos por campos electromagnéticos. La presencia de gas o humos inflamables representa un grave peligro para la seguridad.
- Prever, en la red de alimentación, una protección para extratensiones y un interruptor/seccionador y/o diferencial adecuados para el producto y en conformidad con las normas vigentes.
- El constructor queda eximido de cualquier responsabilidad en el caso de instalación de dispositivos y/o componentes incompatibles para la integridad del producto, la seguridad y el funcionamiento.
- Para la reparación o sustitución de las partes se deberán utilizar exclusivamente repuestos originales.
- El instalador debe proporcionar todas las informaciones relativas al funcionamiento, mantenimiento y utilización de los componentes y de todo el sistema.

ADVERTENCIAS PARA EL USUARIO

- Leer atentamente las instrucciones y la documentación adjunta.
- El producto deberá ser destinado al uso para el que ha sido específicamente concebido. Cualquier otro uso debe considerarse como inapropiado y, en consecuencia, peligroso. Asimismo, las informaciones contenidas en el presente documento y en la documentación adjunta podrán ser objeto de modificaciones sin previo aviso. De hecho, son suministradas a título indicativo para la aplicación del producto. La sociedad queda eximida de cualquier responsabilidad.
- Mantener los productos, dispositivos, documentación y cualquier otro elemento fuera del alcance de los niños.
- En caso de mantenimiento, limpieza, avería o mal funcionamiento del producto, remover la alimentación y abstenerse de efectuar cualquier intento de intervención. Dirigirse únicamente al personal profesionalmente competente y encargado de realizar dicha tarea. El irrespeto por lo antes indicado podría generar situaciones de grave peligro.

Los datos y las imágenes son orientativos

VDS se reserva el derecho de modificar en cualquier momento de las características de los productos descritos en su única discreción, sin previo aviso.

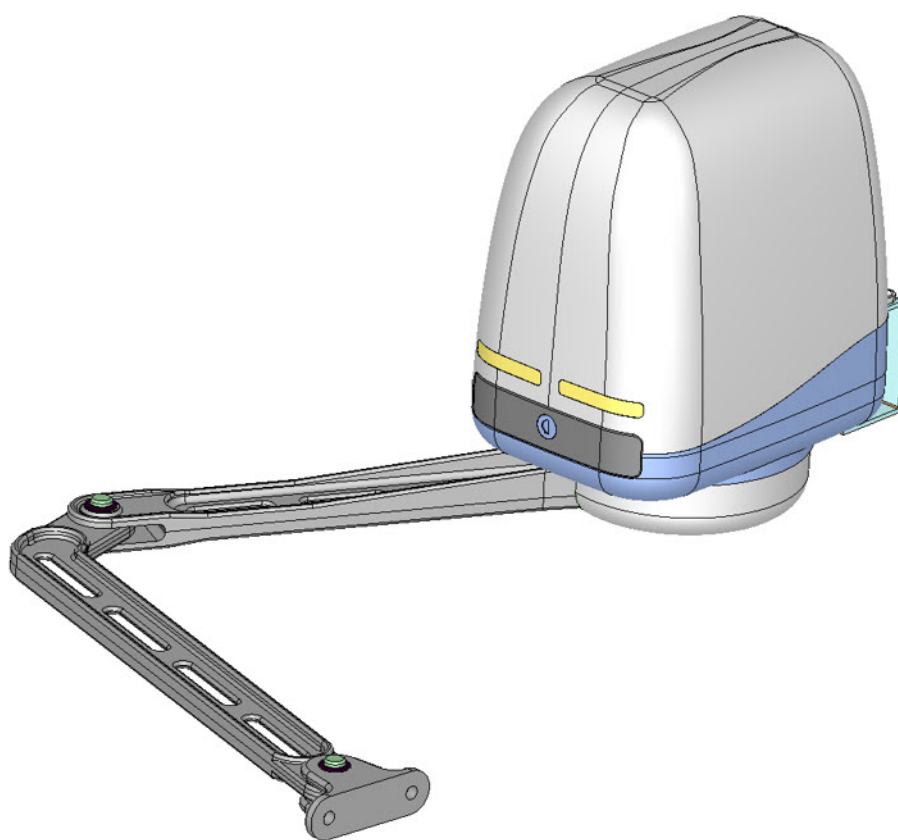


Via Circolare p.i.p. N° 10
65010 Santa Teresa di Spoltore (PE) - ITALY
Tel. +39 085 4971946 - FAX +39 085 4973849
www.vdsautomation.com - info@vdsautomation.it

MANUEL TECHNIQUE D'INSTALLATION

MOTOREDUCTEUR POUR PORTAIL A VANTAUX

IBIS



ATTENTION! Avant d'effectuer l'installation, lire attentivement le présent manuel qui fait partie intégrante de cet emballage.

Nos produits si installés par personnel qualifié capable d'évaluer les risques, sont conformes à la norme UNI EN 12453, EN 12445



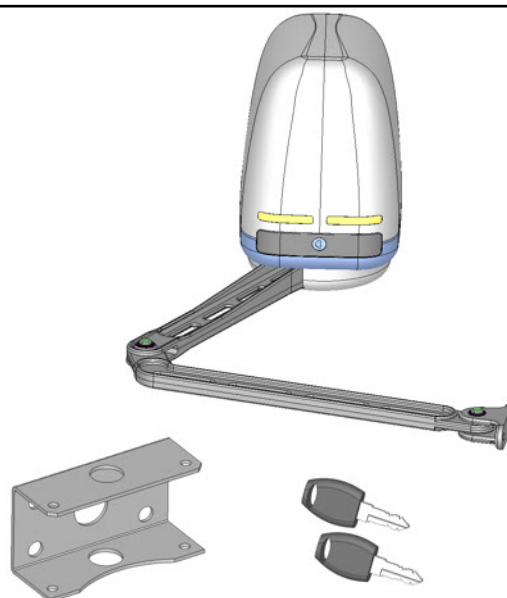
Le marquage CE est conforme à la directive européenne CEE 89/336 + 92/31 + 93/68

TABLE DES MATIÈRES

	Pag.
Composition de l'emballage	2
Caractéristiques techniques.....	2
Tableau général	3
Dimensions.....	3
Branchement et section câbles	4
Considérations pour l'installations	4
Modalités d'installation	4-5-6
Inconvénients: causea et solutions	7
Suggestions et sécurités	8

CONTENU DE L'EMBALLAGE

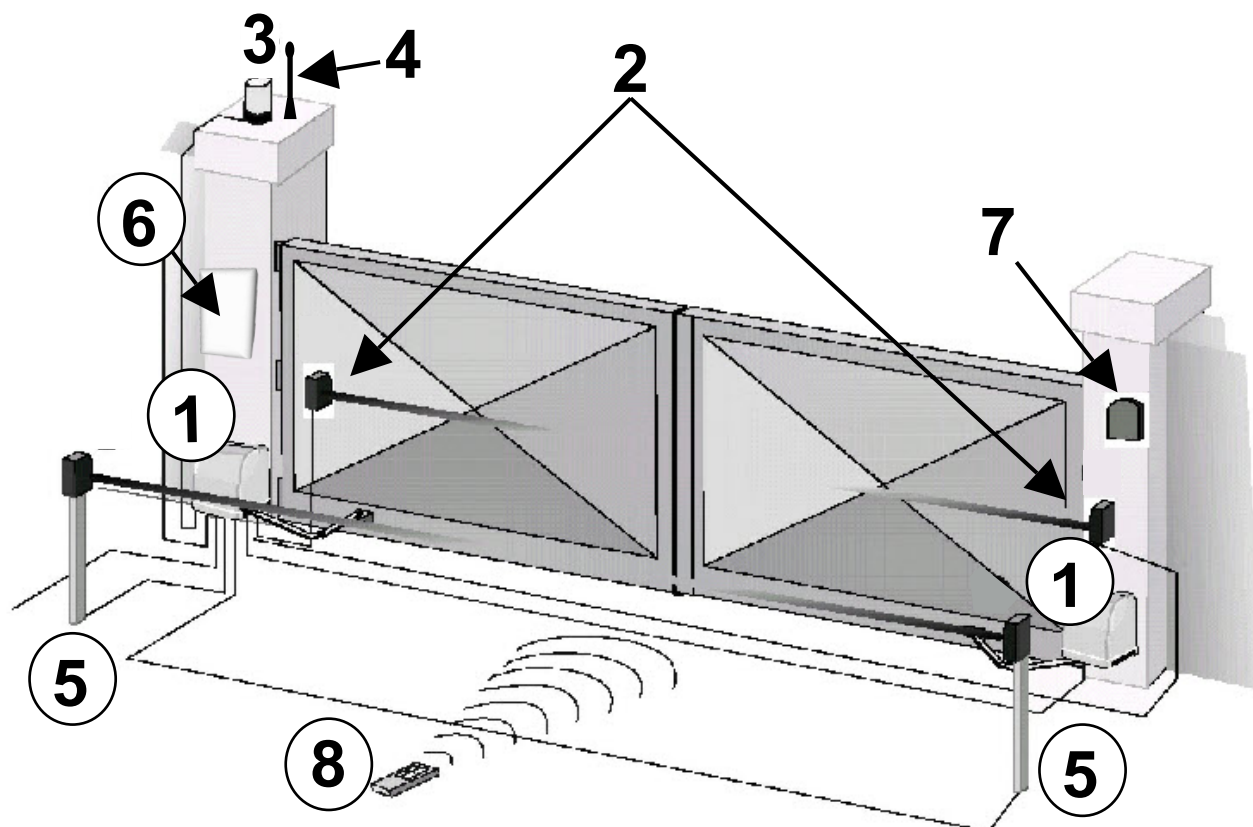
- 1- Motoréducteur complet avec bras
- 1- Plaque de fixation complète avec accessoires
- 1- Paire de clés de déblocage



CARACTÉRISTIQUES TECHNIQUES

Poids maxi battant	150 Kg
Largeur maxi battant	2,50 mt
Alimentation moteur	24 Vdc
Puissance moteur	50 W
Régime moteur	1300
Condenseur	/
Déblocage mécanique pour manœuvre d'arrêt d'urgence	Avec clé
Température de fonctionnement	-20° C / +55° C
Poids réducteur de vitesse	9.5 Kg
Degré de protection	IP 44
Temps mis pour ouverture à 90°	15 sec
Courant absorbé moteur	3 A

TABLEAU AUTOMATION TYPE ET NOMENCLATURE COMPOSANTS



1. Moteur réducteur

2. Photocellule d'extérieur

3. Clignotant

4. Antenne

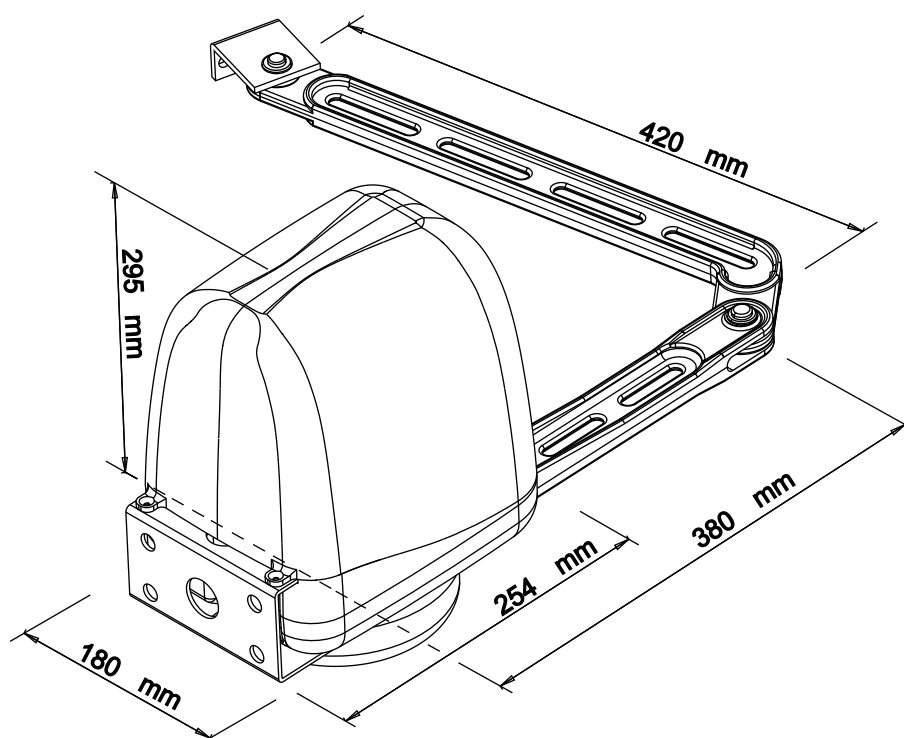
5. Photocellule interne

6. Centrale électronique

7. Sélecteur à clef

8. Commande radio

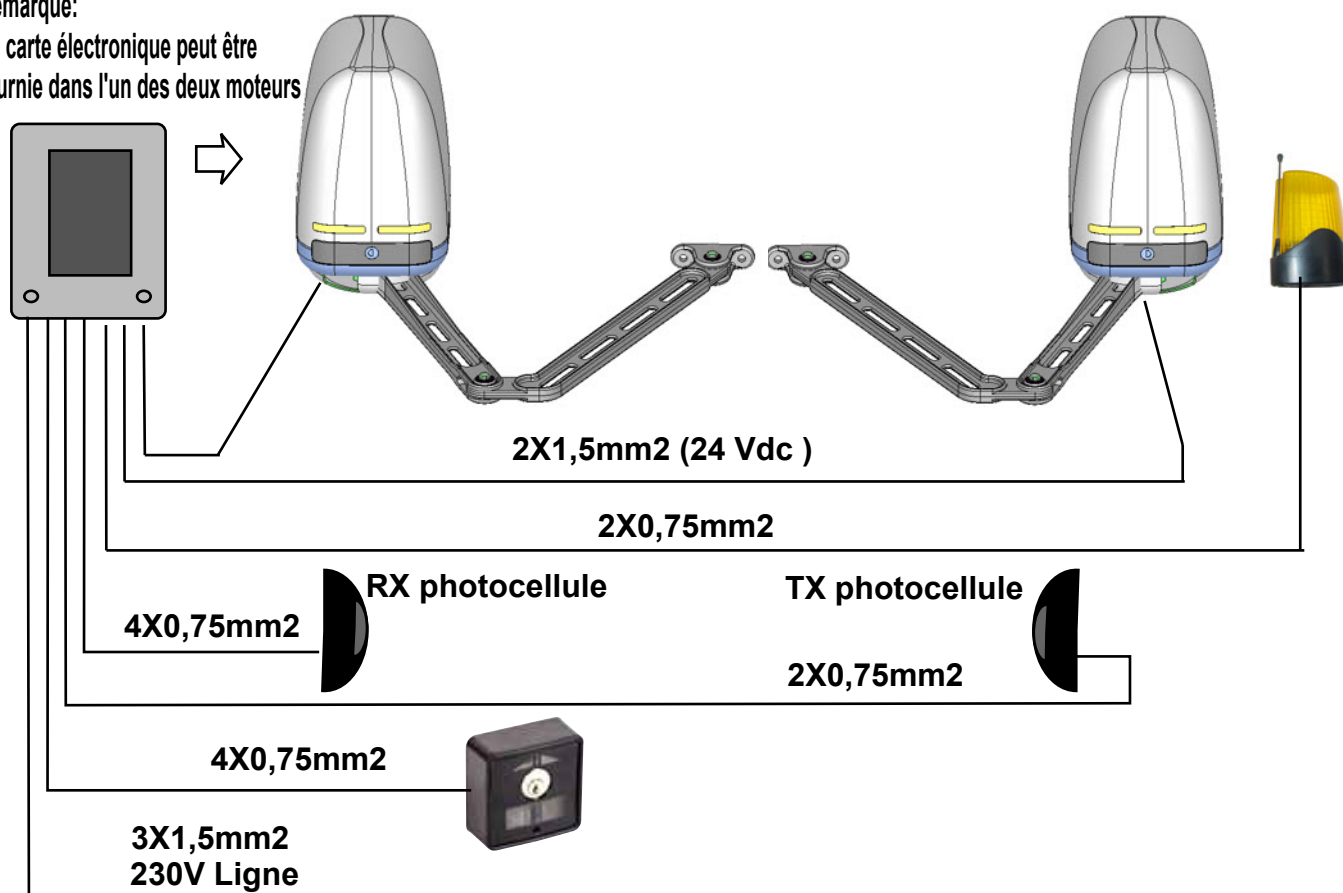
DIMENSIONS



BRANCHEMENT TYPE ET SECTION CÂBLES

Remarque:

La carte électronique peut être fournie dans l'un des deux moteurs



CONSIDÉRATIONS POUR L'INSTALLATION

- Les opérations d'installation et de contrôle doivent être effectuées uniquement par du personnel qualifié en vue d'assurer le fonctionnement correct et sûr de la grille automatique.
- La société, décline toute responsabilité concernant les dommages découlant d'une mauvaise installation par incapacité et/ou négligence.
- Avant de procéder au montage de l'automatisme, s'assurer que la grille fonctionne parfaitement, en pivotant bien sur des gonds, et qu'elle est bien lubrifiée et conforme aux normes de sécurité en vigueur dans le pays d'installation.

MODALITÉS D'INSTALLATION

1. Avant de procéder au montage des plaques fournies, déterminez les mesures en utilisant les données indiquées dans le **Tableau 1** selon l'angle d'ouverture des vantaux
2. Fixez solidement les plaques support du moteur.
3. Fixez les moteurs sur les plaques.

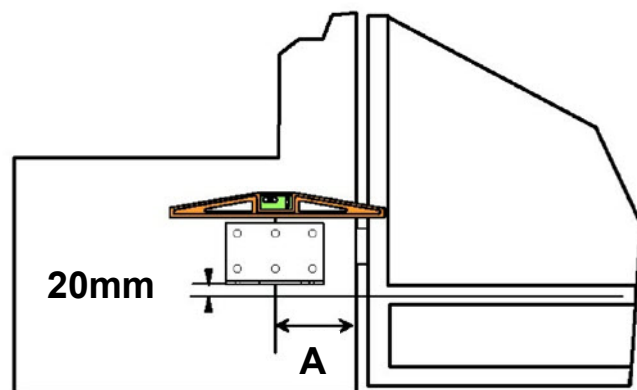
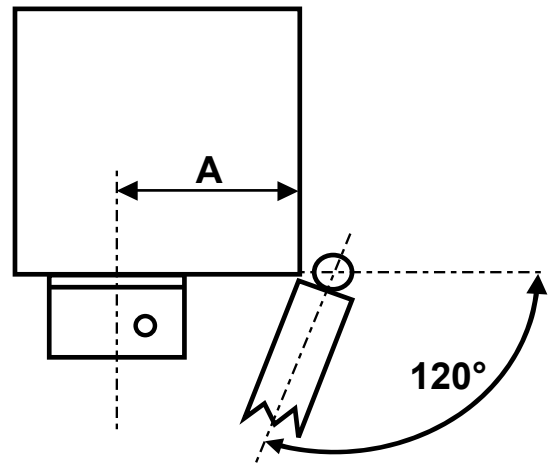
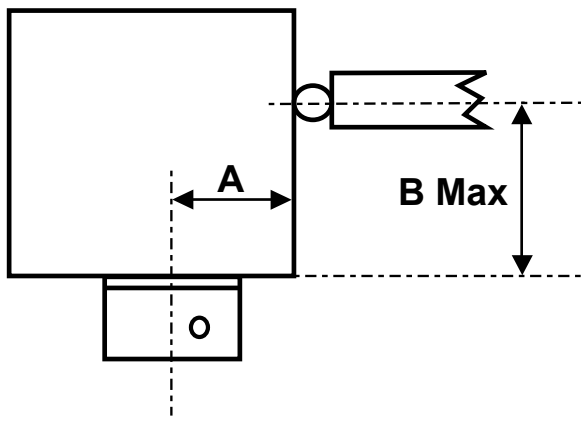
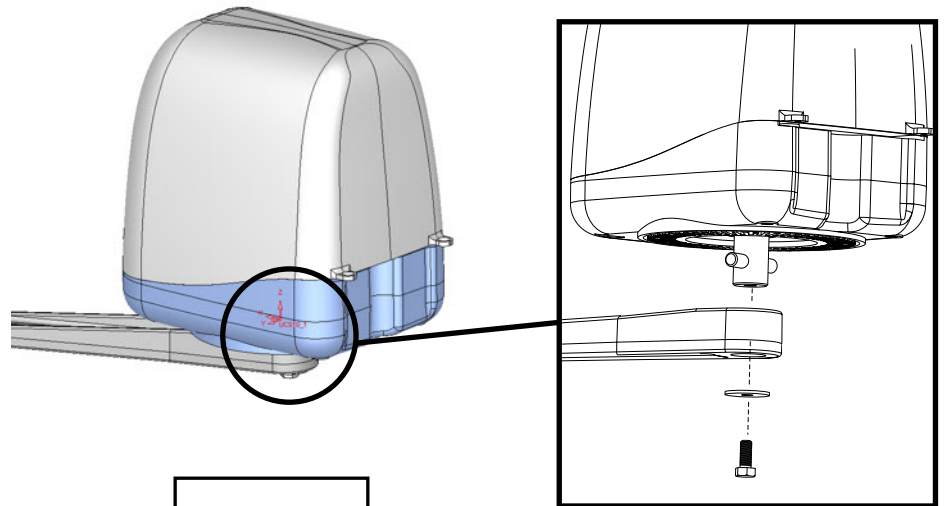


Tabella 1

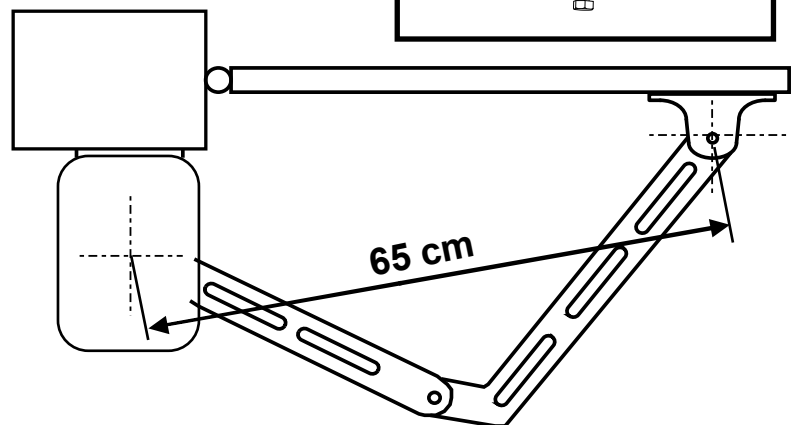
OUVERTURE 90°		OUVERTURE 120°	
A	13 cm	A	19 cm
B	30 cm		



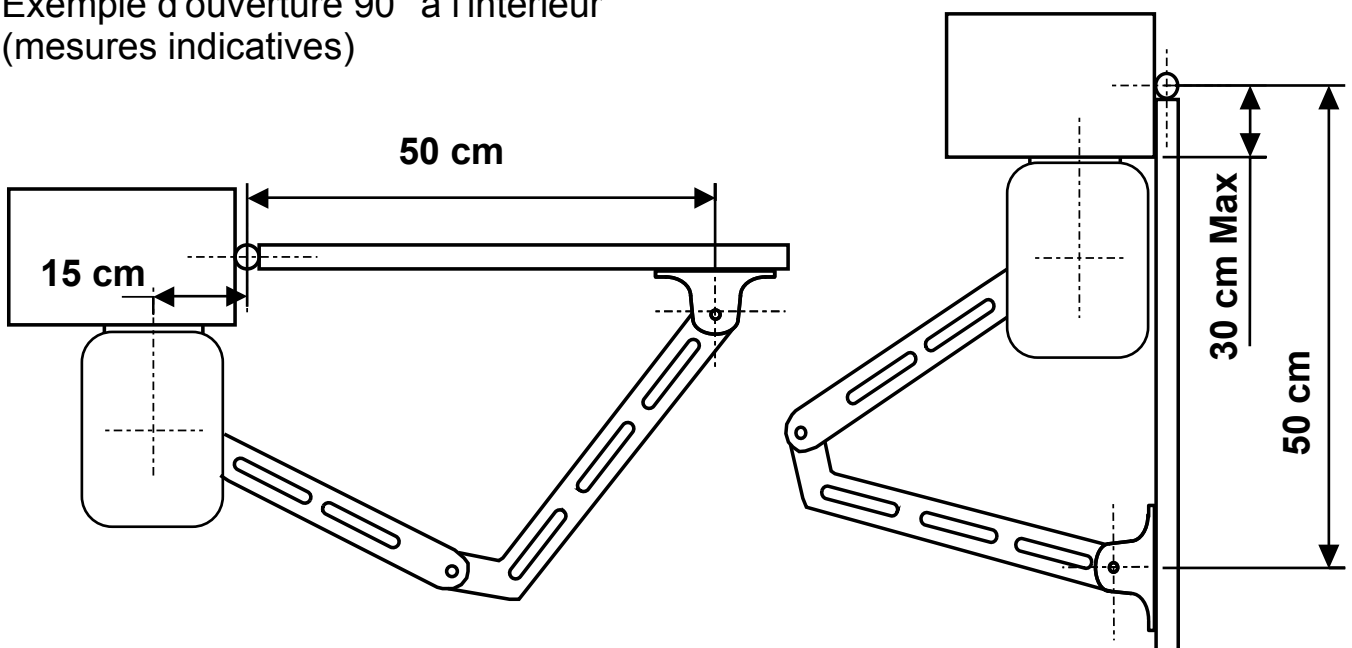
Pour trouver l'angle désiré, le insérez le levier et déverrouillez moteur



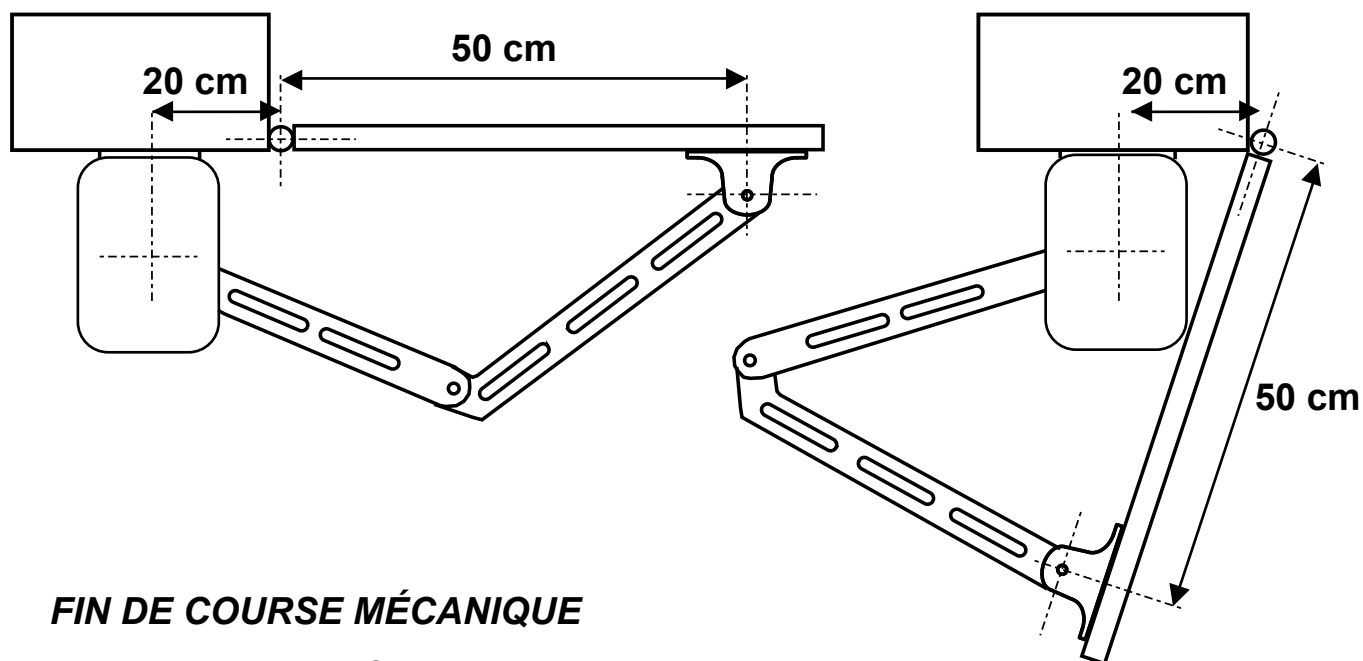
Menez le vantail jusqu'à la butée et marquez le point de fixation de la plaque support levier au portailo



Exemple d'ouverture 90° à l'intérieur (mesures indicatives)

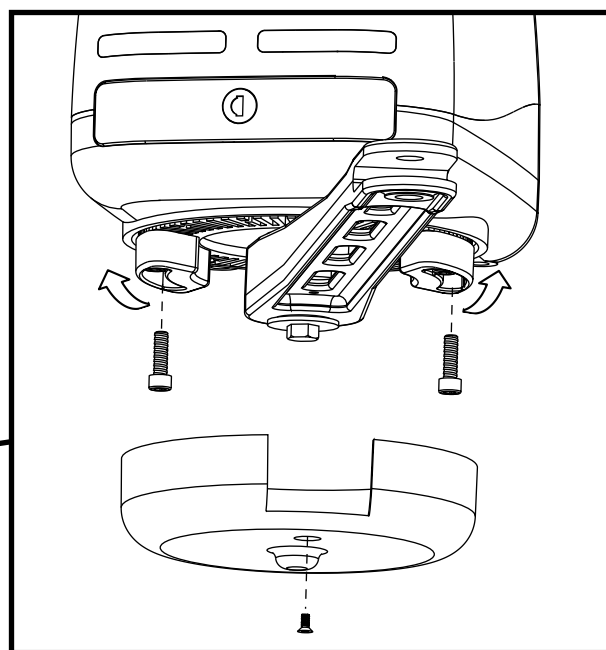
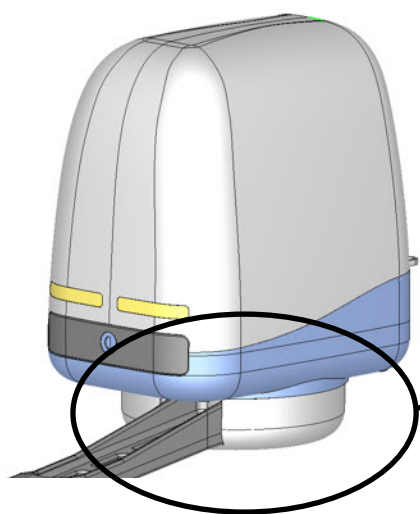


Exemple d'ouverture plus de 90° à l'intérieur (mesures indicatives)



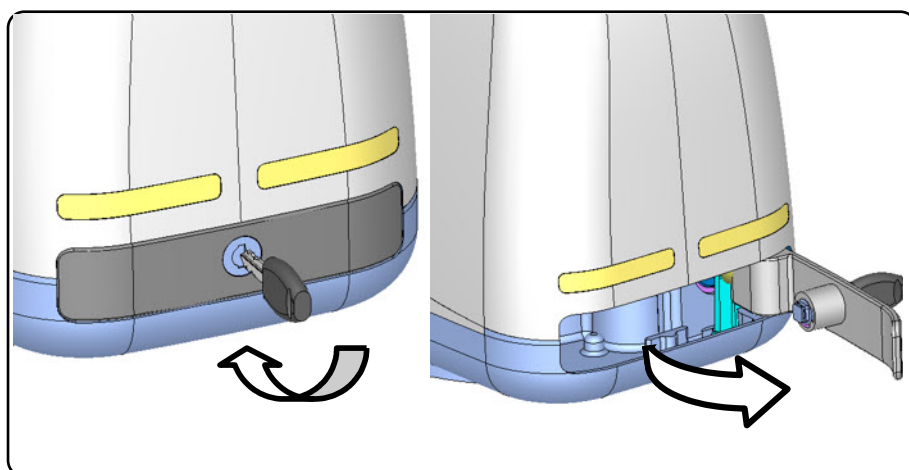
FIN DE COURSE MÉCANIQUE

Pour assembler les fins de course mécaniques d'ouverture et fermeture, insérez les cames dans la position souhaitée et verrouillez avec les vis.



PROCÉDURE DÉVERROUILLAGE DE SECOURS

- Insérez la clé fournie dans la serrure spécifique situé sur le levier du moteur
- Tournez la clé dans le sens horaire
- Tirez le levier jusqu'au déverrouillage



INCONVÉNIENTS – CAUSES ET SOLUTIONS

INCONVÉNIENT	CAUSE PROBABLE	SOLUTION
<p>En présence d'une commande avec la commande radio ou avec le sélecteur, la grille ne s'ouvre pas et les moteurs ne démarrent pas.</p>	<p>Alimentation secteur 230 volts absente</p>	<p>Contrôler l'interrupteur principal</p>
	<p>Présence d'un arrêt d'urgence</p>	<p>Contrôler les commandes éventuelles ou les commandes de STOP. S'ils ne sont pas utilisés, contrôler le jumper sur entrée contact STOP sur la centrale</p>
	<p>Fusible brûlé</p>	<p>Le remplacer par un fusible de la même valeur.</p>
	<p>Câble d'alimentation des moteurs non branché ou défectueux.</p>	<p>Brancher les câbles dans les bornes prévue à cet effet ou les remplacer.</p>
	<p>Il y a un obstacle au milieu de la cellule photoélectrique ou elle ne fonctionne pas</p>	<p>Contrôler le branchement, enlever l'obstacle éventuel.</p>
<p>En présence d'une commande de la commande radio, ne s'ouvre pas, mais fonctionne avec la commande à clef</p>	<p>La commande radio n'a pas été mémorisée ou la batterie est déchargée</p>	<p>Exécuter la procédure de reconnaissance de la commande radio sur le récepteur radio ou remplacer la batterie par une batterie neuve..</p>
<p>La grille démarre, mais s'arrête</p>	<p>La force des moteurs est insuffisante</p>	<p>Modifier la valeur avec le potentiomètre FORCE situé sur la centrale</p>
<p>Un battant s'ouvre et l'autre se ferme</p>	<p>Le branchement n'est pas correct</p>	<p>Inverser la polarité des câbles du moteur concerné</p>

Nota: - Si l'inconvénient persiste, contacter le revendeur ou le centre de service après-vente le plus proche

CONSIGNES DE SECURITE

Les présentes consignes font partie intégrante du produit et doivent être remises à l'utilisateur. Les lire attentivement car elles fournissent des indications importantes concernant l'installation, l'utilisation et l'entretien. Conserver le présent document et le remettre aux propriétaires suivants de l'installation. La mauvaise installation ou l'utilisation non appropriée du produit peut être à l'origine de graves dangers.

INSTRUCTIONS POUR L'INSTALLATION

- L'installation doit être effectuée par du personnel professionnellement compétent et dans le respect de la réglementation locale, nationale et européenne en vigueur.
- Avant de commencer l'installation, contrôler l'intégrité du produit.
- La pose, les branchements électriques et les réglages doivent être effectués selon les règles.
- Les matériaux d'emballage (carton, plastique, polystyrène etc.) ne doivent pas être jetés dans la nature et ne doivent pas être laissés à la portée des enfants en tant que sources potentielles de danger.
- Ne pas installer le produit dans des locaux présentant un danger d'explosion ou perturbés par des champs électromagnétiques. La présence de gaz ou de fumées inflammables constitue un grave danger pour la sécurité.
- Prévoir sur le réseau d'alimentation une protection contre les surtensions, un interrupteur/sectionneur et/ou différentiel appropriés au produit et conforme aux normes en vigueur.
- Le fabricant décline toute responsabilité dans le cas d'installation de dispositifs et/ou composants incompatibles en ce qui concerne l'intégrité du produit, la sécurité et le fonctionnement.
- Pour la réparation ou le remplacement des pièces, utiliser exclusivement des pièces détachées originales.
- L'installateur doit fournir toutes les informations relatives au fonctionnement, à l'entretien et à l'utilisation des différents composants et du système dans sa globalité.

AVERTISSEMENTS POUR L'UTILISATEUR

- Lire attentivement les instructions et la documentation jointe en annexe.
- Le produit devra être destiné à l'utilisation pour laquelle il a été expressément conçu. Toute autre utilisation doit être considérée comme impropre et donc dangereuse. En outre, les informations figurant dans le présent document et dans la documentation jointe pourront faire l'objet de modifications sans aucun préavis.
En effet, elles sont fournies à titre indicatif pour l'application du produit. Le fabricant décline toute responsabilité.
- Garder les produits, les dispositifs, la documentation et autres hors de portée des enfants.
- En cas d'entretien, de nettoyage, de panne ou de mauvais fonctionnement du produit, couper l'alimentation et ne surtout pas intervenir sur l'appareil. S'adresser uniquement à du personnel professionnellement compétent et préposé à cet effet. Le non respect de ces dispositions peut entraîner de graves situations de danger.

Les données et les images sont à titre indicatif seulement

VDS réserve le droit de modifier à tout moment les caractéristiques des produits décrits à sa seule discrétion, sans préavis.



Via Circolare p.i.p. N° 10
65010 Santa Teresa di Spoltore (PE) - ITALY
Tel. +39 085 4971946 - FAX +39 085 4973849
www.vdsautomation.com - info@vdsautomation.it