

ITMANUALE
TECNICO**EN**TECHNICAL
MANUAL**FR**MANUEL
TECHNIQUE**NL**TECHNISCHE
HANDLEIDING**DE**TECHNISCHES
HANDBUCH**ES**MANUAL
TÉCNICO**PT**MANUAL
TÉCNICO

Manuale tecnico KIT monofamiliare Art. 8461V
 Technical manual for single-family KIT Art. 8461V
 Manuel technique KIT un appel Art. 8461V
 Technische handleiding enkelvoudige installatieKIT Art. 8461V
 Technisches Handbuch KIT Einteilnehmerinstallation Art. 8461V
 Manual técnico del KIT unifamiliar Art. 8461V
 Manual técnico KIT monofamiliar Art. 8461V


Comelit[®]
 Passion. Technology. Design.
IT Avvertenze

- Effettuare l'installazione seguendo scrupolosamente le istruzioni fornite dal costruttore ed in conformità alle norme vigenti. Non manomettere le protezioni interne contro cortocircuiti e sovracorrenti.
- Tutti gli apparecchi devono essere destinati esclusivamente all'uso per cui sono stati concepiti. **Comelit Group S.p.A.** declina ogni responsabilità per un utilizzo improprio degli apparecchi, per modifiche effettuate da altri a qualunque titolo e scopo, per l'uso di accessori e materiali non originali.
- Tutti i prodotti sono conformi alle prescrizioni delle direttive 2014/30/UE, 2014/35/UE e ciò è attestato dalla presenza della marcatura **CE** sugli stessi.
- Evitare di porre i fili di montante in prossimità di cavi di alimentazione (230/400V).
- Non inserire oggetti né versare liquidi all'interno del dispositivo.
- Gli interventi di installazione, montaggio e assistenza agli apparecchi elettrici devono essere eseguiti esclusivamente da elettricisti specializzati.
- Togliere l'alimentazione prima di effettuare qualsiasi manutenzione.
- La telecamera non deve essere installata di fronte a grandi sorgenti luminose, oppure in luoghi dove il soggetto ripreso rimanga molto in controllo. Per risolvere il problema precedentemente descritto, si consiglia di modificare l'altezza di installazione della telecamera.
- Le telecamere con sensore a colori, presentano in condizioni di scarsa luminosità, una sensibilità inferiore rispetto alle telecamere in bianco e nero. Si consiglia pertanto, in ambienti poco illuminati di prevedere una fonte di illuminazione aggiuntiva.
- **IMPORTANTE:** per non compromettere il funzionamento del dispositivo assicurarsi che il frontale in metallo dell'articolo 4893 non sfregi su altre parti metalliche danneggiando il proprio rivestimento isolante.

EN Warning

- Install the equipment by carefully following the instructions given by the manufacturer and in compliance with the standards in force. Do not tamper with the internal elements offering protection against short circuits and overcurrents.
- All the equipment must only be used for the purpose it was designed for. **Comelit Group S.p.A.** declines any responsibility for improper use of the apparatus, for any alterations made by others for any reason or for the use of non-original accessories or materials.
- All the products comply with the requirements of the 2014/30/UE, 2014/35/UE directives, as certified by the **CE** mark they carry.
- Do not route the riser wires in proximity to power supply cables (230/400V).
- Do not insert objects or pour liquids into the device.
- Installation, mounting and assistance procedures for electrical devices must only be performed by specialised electricians.
- Cut off the power supply before carrying out any maintenance work.
- The camera must not be installed opposite bright light sources, or in places where the filmed subject is against the light. To resolve the aforementioned problem, we recommend changing the installation height of the camera.
- Cameras with colour sensor have poorer sensitivity in low light conditions than black/white cameras. We therefore recommend, in dimly lit environments, to install an additional light source.
- **IMPORTANT:** to prevent a malfunction of the device, make sure that the metal fascia of Art. 4893 does not rub against any other metal parts and damage their insulation.

FR Avertissements

- Effectuer l'installation en suivant scrupuleusement les instructions fournies par le constructeur et conformément aux normes en vigueur. Ne pas toucher les protections internes contre les courts-circuits et les surcharges.
- Tous les appareils doivent être strictement destinés à l'emploi pour lequel ils ont été conçus. La société **Comelit Group S.p.A.** décline toute responsabilité en cas de mauvais usage des appareils, pour des modifications effectuées par d'autres personnes pour n'importe quelle raison et pour l'utilisation d'accessoires et matériaux non d'origine.
- Tous les produits sont conformes aux prescriptions des directives 2014/30/UE, 2014/35/UE. L'application du marquage **CE** atteste cette conformité.
- Éviter de placer les fils de montante à proximité des câbles d'alimentation (230/400V).
- Ne jamais introduire d'objets ni verser de liquides à l'intérieur du dispositif.
- Les interventions d'installation, de montage et d'assistance aux appareils

électriques sont réservées à des électriciens spécialisés.

- Couper l'alimentation avant d'effectuer toute opération d'entretien.
- Installer de camera niet tegenover felle lichtbronnen of op plaatsen waar de opgenomen persoon met de rug naar het licht staat. Om het hierboven beschreven probleem op te lossen, is het raadzaam de installatiehoogte van de camera aan te passen.
- Camera's met kleursensor hebben in schaars verlichte omstandigheden een lagere gevoeligheid dan zwart-witcamera's. Het is daarom raadzaam om in schaars verlichte omgevingen een extra lichtbron te plaatsen.
- **IMPORTANT :** pour ne pas compromettre le fonctionnement du dispositif, s'assurer que la façade en métal de l'article 4893 n'entre pas en contact avec d'autres parties métalliques, ce qui risquerait d'endommager son revêtement isolant.

NL Waarschuwingen

- Voer de installatiewerkzaamheden zorgvuldig uit volgens de door de fabrikant geleverde instructies en met inachtname van de geldende normen. De interne beveiligingen tegen kortsluiting en overstroom niet forceren.
- Alle apparaten mogen alleen gebruikt worden voor het beoogde doel waarvoor ze zijn ontworpen. **Comelit Group S.p.A.** is niet verantwoordelijk voor oneigenlijk gebruik van de apparatuur, voor wijzigingen die om welke reden dan ook door derden zijn aangebracht, en voor het gebruik van accessoires en materialen die niet door de fabrikant zijn aangeleverd.
- Alle producten voldoen aan de eisen van de richtlijn 2014/30/UE, 2014/35/UE. Dit wordt bevestigd door het **CE**-label op de producten.
- Monteer de draden van de stamleiding niet in de buurt van voedingskabels (230/400V).
- Voorkom het binnendringen van vreemde voorwerpen of vloeistoffen in het toestel.
- De installatie-, montage- en servicewerkzaamheden aan de elektrische apparaten mogen uitsluitend door gespecialiseerde elektriciens worden verricht.
- Sluit de voeding af voordat u onderhoudswerkzaamheden uitvoert.
- Installeer de camera niet tegenover felle lichtbronnen of op plaatsen waar de opgenomen persoon met de rug naar het licht staat. Om het hierboven beschreven probleem op te lossen, is het raadzaam de installatiehoogte van de camera aan te passen.
- Camera's met kleursensor hebben in schaars verlichte omstandigheden een lagere gevoeligheid dan zwart-witcamera's. Het is daarom raadzaam om in schaars verlichte omgevingen een extra lichtbron te plaatsen.
- **BELANGRIJK:** om de werking van het toestel niet in gevaar te brengen, dient u ervoor te zorgen dat het metalen frontpaneel, Art. 4893, niet over de andere metalen onderdelen schuurt en daarmee de isolerende bekleding beschadigt.

DE Hinweise

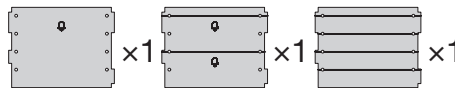
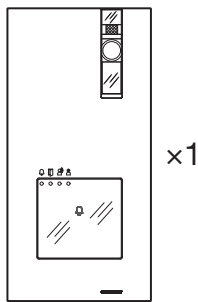
- Der Einbau muss strikt nach Herstelleranweisungen und unter Einhaltung der einschlägigen Vorschriften erfolgen. Nicht den internen Kurzschluss- und Überlastungsschutz verändern.
- Alle Geräte dürfen nur für den Zweck eingesetzt werden, für den sie entwickelt worden sind. **Comelit Group S.p.A.** übernimmt keine Haftung für unsachgemäßen Gebrauch der Geräte, für durch Dritte vorgenommene Änderungen oder die Verwendung von Nicht-Original-Zubehör und -Ersatzteilen.
- Alle unsere Produkte erfüllen die Anforderungen der Richtlinie 2014/30/UE, 2014/35/UE, was durch die CE-Kennzeichnung bestätigt wird.
- Die Kabel der Steigleitung nicht in Nähe der Stromkabel (230/400 V) verlegen.
- Keine spitzen Gegenstände in das Gerät einführen und dieses gegen das Eindringen von Flüssigkeiten schützen.
- Installation, Einbau und Wartung der elektrischen Geräte dürfen nur von einem Elektrofachmann ausgeführt werden.
- Vor Wartungseingriffen immer die Stromversorgung unterbrechen.
- Die Kamera darf nicht vor großen Lichtquellen oder an Stellen installiert werden, an denen das Motiv zu sehr im Gegenlicht steht. Zur Lösung des Problems ist es angebracht, die Installationshöhe der Kamera zu ändern.
- Die Kameras mit Farbsensor haben bei schlechten Lichtverhältnissen eine geringere Empfindlichkeit als Schwarz/Weiß-Kameras. In schlecht beleuchteter Umgebung wird daher empfohlen, für eine zusätzliche Lichtquelle zu sorgen
- **WICHTIG:** Um die Funktionsweise des Gerätes nicht zu beeinträchtigen, sicherstellen, dass die Metallfrontblende des Artikels 4893 nicht gegen andere Metallteile reibt und dadurch die eigene Isolierung beschädigt.

ES Advertencias

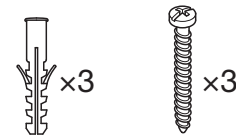
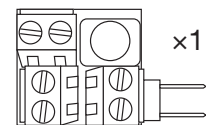
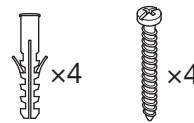
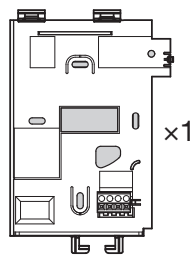
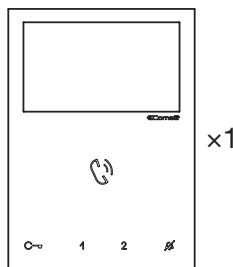
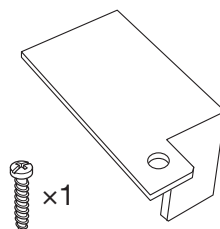
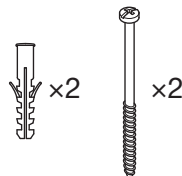
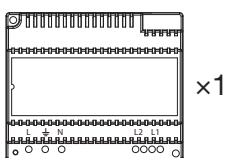
- La instalación se ha de efectuar en conformidad con las normas vigentes, siguiendo atentamente las instrucciones suministradas por el fabricante. No manipular las protecciones internas contra cortocircuitos y sobrecorrientes.
- Todos los aparatos deben destinarse exclusivamente al uso para el cual han sido contruidos. **Comelit Group S.p.A.** declina toda responsabilidad por el uso impropio de los aparatos, por cambios efectuados por terceros por cualquier motivo o finalidad y por el uso de accesorios y materiales no originales.
- Todos los productos son conformes a los requisitos de las Directivas 2014/30/UE, 2014/35/UE como demuestra la presencia de la marca CE en ellos.
- No poner los cables de la columna montante cerca de los cables de alimentación (230/400V).
- No introducir objetos ni echar líquidos en el interior del dispositivo.
- La instalación, el montaje y el mantenimiento de los aparatos eléctricos deben ser efectuados exclusivamente por electricistas especializados.
- Antes de efectuar cualquier operación de mantenimiento hay que cortar la alimentación.
- No instalar la telecámara delante de grandes fuentes luminosas ni en lugares donde la persona captada quede en contraluz. Para evitar este problema, se aconseja modificar la altura de instalación de la telecámara.
- En condiciones de poca luminosidad, las telecámaras con sensor en color ofrecen una menor sensibilidad que las telecámaras en blanco y negro. Por lo tanto, en ambientes poco iluminados, se aconseja instalar una fuente luminosa adicional.
- **IMPORTANTE:** para no perjudicar el funcionamiento del dispositivo, asegurarse de que el frontal de metal del Art. 4893 no roce otras partes metálicas y dañe el propio revestimiento aislante.

PT Avisos

- Instalar o equipamento cuidadosamente, seguindo as instruções dadas pelo fabricante e em conformidade com a legislação em vigor. Não adulterar as proteções internas contra curto-circuitos e sobrecargas.
- Todos os aparelhos devem ser exclusivamente destinados ao uso para o qual foram concebidos. **Comelit Group S.p.A.** declina qualquer responsabilidade pelo uso impróprio do equipamento, quaisquer modificações efectuadas por qualquer motivo sem autorização prévia, como também pelo uso de acessórios e materiais que não tenham sido originariamente fornecidas pela Comelit Group S.p.A.
- Todos os produtos estão em conformidade com os requisitos das directivas 2014/30/UE, 2014/35/UE. A prova é a marca CE nos produtos..
- Evitar colocar os fios da coluna na proximidade de cabos de alimentação (230/400 V).
- Não introduzir objectos, nem derramar líquidos no interior do dispositivo.
- As intervenções de instalação, montagem e assistência a aparelhos eléctricos devem ser realizadas exclusivamente por electricistas especializados.
- Cortar a alimentação eléctrica antes de realizar qualquer tipo de manutenção.
- A câmara não deve ser instalada à frente de grandes objectos luminosos e sim em locais onde a pessoa filmada esteja em contraluz. Para resolver o problema anterior, sugere-se modificar a altura da instalação da câmara.
- As câmaras com sensor a cores apresentam, em condições de pouca luminosidade, uma sensibilidade inferior à das câmaras a preto e branco. Sugere-se, portanto, em ambientes pouco iluminados, arranjar uma fonte de iluminação adicional.
- **IMPORTANTE:** para não comprometer o funcionamento do dispositivo, garantir que o painel frontal em metal do Art. 4893 não entra em contacto com outras partes metálicas danificando o revestimento isolante.

**IT Contenuto della confezione****EN Package Contents****FR Contenu dans l'emballage****NL Inhoud van de verpakking****DE Inhalt der Packung****ES Contenido del paquete****PT Conteúdo da embalagem****4893**

- IT** Targhette portanomi sostituibili
- EN** Replaceable nameplates
- FR** Plaquettes porte-noms remplaçables
- NL** Vervangbare naamkaders
- DE** Austauschbare Namensschilder
- ES** Tarjeteros sustituibles
- PT** Cartões porta-nomes substituíveis

**6721W(/BM)****1214-2C****1209**



- IT** I componenti del KIT vengono forniti già configurati per il funzionamento nella versione base; per informazioni complete sulle configurazioni e le personalizzazioni d'impianto disponibili scaricare il manuale completo cercando il KIT sul sito www.comelitgroup.com o decodificando il seguente codice QR.
- EN** The components of the KIT are already configured for operation in the basic version; for full information on the available configurations and system personalizations, download the complete manual, either by searching for the KIT on the website www.comelitgroup.com or by decoding the following QR code.
- FR** Les composants du KIT sont livrés déjà configurés pour la version de base ; pour des informations complètes sur les configurations et les personnalisations disponibles, télécharger le manuel complet en cherchant le KIT sur le site www.comelitgroup.com ou en décodant le code QR ci-après.
- NL** De onderdelen van de KIT worden geleverd met configuratie voor werking in de basisuitvoering; voor volledige informatie over de configuraties en eventuele aanpassingen van het systeem kunt u de complete handleiding downloaden door de KIT op te zoeken op de site www.comelitgroup.com of door de volgende QR-code te scannen.
- DE** Die Bauteile des KITs sind bereits für den Betrieb in der Grundversion konfiguriert; für vollständige Informationen über die verfügbaren Konfigurationen und die Personalisierung der Anlage das komplette Handbuch herunterladen. Dazu den KIT auf der Webseite www.comelitgroup.com suchen oder den folgenden QR-Code.
- ES** Los componentes del KIT se suministran ya configurados para el funcionamiento en la versión básica; para más información sobre las configuraciones y las personalizaciones de la instalación disponibles, descargar el manual completo buscando el KIT en el sitio www.comelitgroup.com o decodificando el siguiente código QR.
- PT** Os componentes do KIT são fornecidos já configurados para o funcionamento na versão base. Para informações completas sobre as configurações e personalizações do sistema disponíveis, transferir o manual completo pesquisando o KIT no site www.comelitgroup.com ou lendo o código QR seguinte.



IT Alimentatore Art. 1209

EN Power supply unit Art. 1209

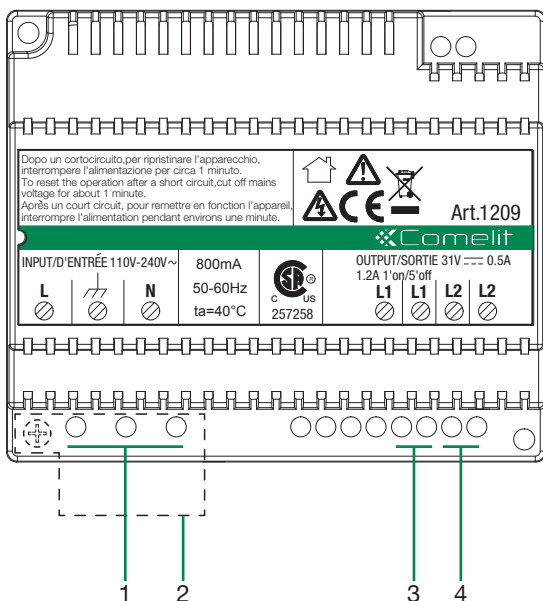
FR Alimentation Art. 1209

NL Voedingseenheid Art. 1209

DE Netzteil Art. 1209

ES Alimentador Art. 1209

PT Alimentador Art. 1209



- FR**
1. **L** $\frac{1}{2}$ **N** entrée tension de ligne 110-240 V~
 2. Protections bornes
 3. **L1 L1** entrée ligne bus principale (31 V ~)
 4. **L2 L2** sortie ligne bus de colonne montante (31 V ~)



L'installation électrique du bâtiment doit être munie d'un interrupteur de réseau omnipolaire (facilement accessible) avec une ouverture de contact d'au moins 3 mm en mesure de sectionner l'alimentation du dispositif.

- NL**
1. **L** $\frac{1}{2}$ **N** ingang netspanning 110-240 V~
 2. Klembescherming
 3. **L1 L1** ingang hoofdbusleiding (31 V ~)
 4. **L2 L2** uitgang busleiding van stamleiding (31 V ~)



De elektrische installatie van het gebouw moet voorzien zijn van een meerpolige netschakelaar (gemakkelijk toegankelijk) met een contactafstand van ten minste 3 mm die de voeding van het toestel kan afsluiten.

- DE**
1. **L** $\frac{1}{2}$ **N** eingang Netzspannung 110-240 V~
 2. Klemmschutz
 3. **L1 L1** ingang Haupt-Busleitung (31 V ~)
 4. **L2 L2** bus-Steigleitung (31 V ~)



Die elektrische Anlage des Gebäudes muss über einen (leicht zugänglichen) allpoligen Netzschalter mit einer Kontaktöffnung von mindestens 3 mm verfügen, der die Versorgung der netzgespeisten Geräte unterbricht.

- IT**
1. **L** $\frac{1}{2}$ **N** ingresso tensione di rete 110-240 V~
 2. Protezione morsetti
 3. **L1 L1** uscita linea bus principale (31 V ~)
 4. **L2 L2** ingresso linea bus di montante (31 V ~)



Nell'impianto elettrico dell'edificio deve essere previsto un interruttore di rete omnipolare (facilmente accessibile) con un'apertura di contatto di almeno 3mm in grado di sezionare l'alimentazione del dispositivo.

- EN**
1. **L** $\frac{1}{2}$ **N** mains power input 110-240 V~
 2. Terminal protection
 3. **L1 L1** main bus line input (31 V ~)
 4. **L2 L2** riser bus line output (31 V ~)



The electrical system of the building must be fitted with an (easily accessible) omnipolar mains switch with a contact opening of at least 3 mm, which is capable of cutting off the power supply of the device.

- ES**
1. **L** $\frac{1}{2}$ **N** entrada de tensión de red de 110-240 V~
 2. Protección de los bornes
 3. **L1 L1** entrada línea Bus principal (31 V ~)
 4. **L2 L2** salida línea Bus de la columna montante (31 V ~)



En la instalación eléctrica del edificio tiene que haber un interruptor de red omnipolar (fácilmente accesible) con una distancia de apertura de los contactos de al menos 3 mm, capaz de cortar la alimentación del dispositivo

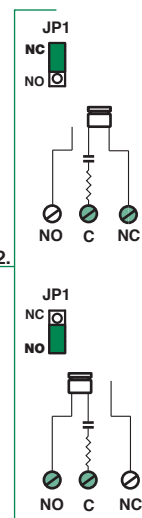
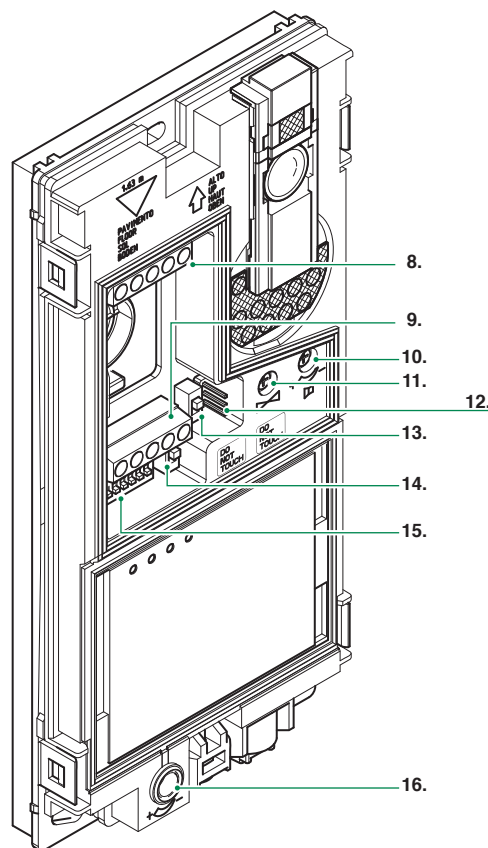
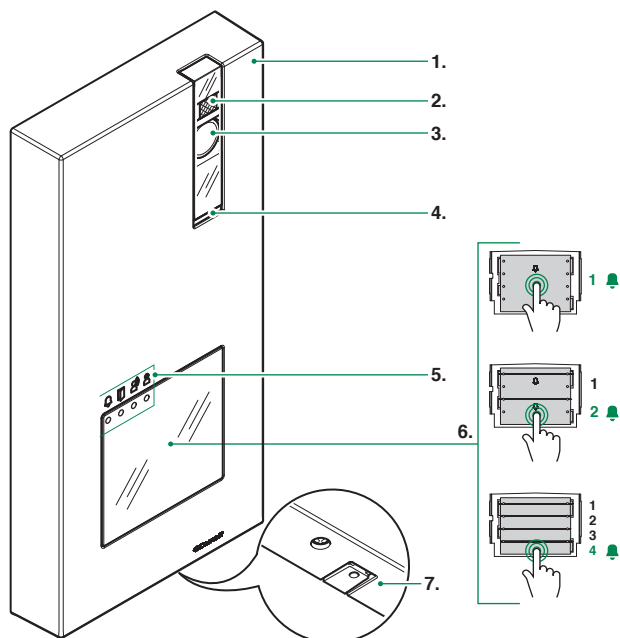
- PT**
1. **L** $\frac{1}{2}$ **N** entrada alimentação eléctrica 110-240 V~
 2. Protecção dos bornes
 3. **L1 L1** entrada linha BUS principal (31 V ~)
 4. **L2 L2** saída linha BUS da coluna (31 V ~)



Na instalação eléctrica do edifício deve existir um interruptor de rede omnipolar (facilmente acessível) com uma abertura de contacto de, pelo menos, 3 mm capaz de dividir a alimentação do dispositivo.

- IT Descrizione posto esterno Art. 4893
- EN Description of external unit Art. 4893
- FR Description de la platine extérieure Art. 4893
- NL Beschrijving deurstation Art. 4893

- DE Beschreibung der Außensprechstelle Art. 4893
- ES Descripción de la placa externa Art. 4893
- PT Descrição do posto externo Art. 4893



- 1. Cover in alluminio pressofuso
- 2. LED di illuminazione telecamera di default attivo su chiamata (disattivabile impostando il DIP 7 ad ON, vedi pag. 8)
- 3. Telecamera grandangolare a colori
- 4. Altoparlante
- 5. LED di segnalazione
 - chiamata inviata / apriporta attivato
 - fonica attiva / impianto occupato
- 6. Frontale trasparente con portacartellino nelle versioni a 1 / 2 / 4 pulsante/i (default 1 pulsante)
- 7. Microfono
- 8. Morsettiera **M1**
 - LL** connessione linea bus
 - RTE** ingresso apriporta locale temporizzato
 - COM** ingresso comune per contatti RTE e DO
 - DO** ingresso segnalazione porta aperta
- 9. Morsettiera **M2**
 - SE- SE+** connessione per serratura elettrica
 - NC** contatto normalmente chiuso del relé
 - NO** contatto normalmente aperto del relé
 - C** contatto comune del relé
- 10. Regolazione volume altoparlante
- 11. Bilanciamento fonica
- 12. **JP1** abilitazione rete RC per filtro serratura sui contatti del relé
- 13. **CNF** switch per conferma programmazione
- 14. **PR** switch per ingresso/uscita programmazione
- 15. **DIP SWITCH** di programmazione funzioni
- 16. Regolazione microfono

- 4. Loudspeaker
- 5. Indicator LED
 - call sent / lock-release enabled
 - audio enabled / system engaged
- 6. Transparent front panel with label-holder in 1 / 2 / 4 button versions (default 1 button)
- 7. Microphone
- 8. Terminal block **M1**
 - LL** bus line connection
 - RTE** timed local lock-release input
 - COM** common input for RTE and DO contacts
 - DO** door open indication input
- 9. Terminal block **M2**
 - SE- SE+** connection for electric door lock
 - NC** relay normally closed contact
 - NO** relay normally open contact
 - C** relay common contact
- 10. Loudspeaker volume control
- 11. Audio balance
- 12. **JP1** enable RC network for door lock filter on relay contacts
- 13. **CNF** programming confirmation switch
- 14. **PR** programming input/output switch
- 15. **DIP SWITCH** for function programming
- 16. Microphone volume control

- 1. Die-cast aluminium cover
- 2. Camera lighting LED set by default to activate in response to a call (can be disabled by setting DIP 7 to ON, see page 8)
- 3. Wide-angle colour camera

- 1. Enjoliveur en aluminium moulé sous pression
- 2. Led d'éclairage caméra active sur appel par défaut (se désactive en réglant le DIP 7 sur ON, voir page 8)
- 3. Caméra grand-angle couleurs
- 4. Haut-parleur
- 5. Led de signalisation
 - appel envoyé / ouvre-porte actif
 - phonie active / ligne occupée

6. Façade transparente avec porte-étiquette dans les versions à 1 / 2 / 4 bouton/s (version de base 1 bouton)
7. Micro
8. Bornier **M1**
 - LL** connexion ligne bus
 - RTE** entrée ouvre-porte local temporisé
 - COM** entrée commune pour contacts RTE et DO
 - DO** entrée signalisation porte ouverte
9. Bornier **M2**
 - SE- SE+** connexion pour gâche électrique
 - NF** contact normalement fermé du relais
 - NO** contact normalement ouvert du relais
 - C** contact commun du relais
10. Réglage volume haut-parleur
11. Équilibrage phonie
12. **JP1** validation du réseau RC pour filtre gâche sur les contacts du relais
13. **CNF** switch de confirmation programmation
14. **PR** switch d'entrée/sortie programmation
15. **DIP SWITCH** de programmation des fonctions
16. Réglage microphone

- NL**
1. Afdekking van gegoten aluminium
 2. LED voor verlichting camera standaard actief bij oproep (kan worden gedeactiveerd door DIP 7 op ON te zetten, zie pag. 8)
 3. Kleuren-groothoekcamera
 4. Luidspreker
 5. LED voor signalering
 - oproep verzonden / deurslotbediening geactiveerd
 - audio aan / systeem bezet
 6. Transparant frontpaneel met naambordjes in de versies met 1 / 2 / 4 drukknoop(pen) (standaard 1 drukknoop)
 7. Microfoon
 8. Klemmenblok M1
 - LL** aansluiting bus-leiding
 - RTE** ingang lokale deurslotbediening
 - COM** gemeenschappelijke ingang voor RTE- en DO-contact
 - DO** ingang signalering deur open
 9. Klemmenblok M2
 - SE- SE+** aansluiting voor elektroslot
 - NC** normaal gesloten contact van het relais
 - NO** normaal geopend contact van het relais
 - C** gemeenschappelijk contact van het relais
 10. Volumeregeling luidspreker
 11. Audiobalancering
 12. **JP1** Vrijgave van het RC-net voor storingsfilter op de contacten van het relais
 13. **CNF** schakelaar voor bevestiging programmering
 14. **PR** schakelaar voor ingang/uitgang programmering
 15. **DIP SWITCH** voor programmering van functies
 16. Regeling microfoon

- DE**
1. Cover aus Aluminiumdruckguss
 2. LED-Beleuchtung der Kamera voreingestellt auf Aktivierung durch Anruf (deaktivierbar durch Einstellung des DIP-Schalters 7 auf ON, siehe Seite 8)
 3. Weitwinkel - Farbkamera
 4. Lautsprecher
 5. Anzeige-LED:
 - Ruf gesendet / Türöffner aktiviert
 - Sprechverbindung aktiv / Anlage besetzt
 6. Transparente Frontblende mit Namensschilder in den Ausführungen mit 1 / 2 / 4 Tasten (serienmäßig 1 Taste)
 7. Mikrofon
 8. Klemmenleiste **M1**
 - LL** Anschluss BUS-Leitung
 - RTE** Eingang für zeitgesteuerten lokalen Türöffner
 - COM** Gemeinsamer Eingang für Kontakte RTE und DO
 - DO** Eingang für Anzeige 'Tür offen'
 9. Klemmenleiste **M2**
 - SE- SE+** Anschluss für elektrisches Türschloss
 - NC** Öffnungskontakt des Relais

- NO** Schließkontakt des Relais
 - C** Gemeinsamer Kontakt des Relais
10. Lautstärkeregelung Lautsprecher
 11. Abgleich der Sprechverbindung
 12. **JP1** Freigabe des RC-Netzes für Filter des Türschlosses an den Relaiskontakten
 13. **CNF** Schalter zur Bestätigung der Programmierung
 14. **PR** Schalter für Ein-/Ausgabe der Programmierung
 15. **DIP-SCHALTER** für die Programmierung der Funktionen
 16. Lautstärkeregelung Mikrofon

- ES**
1. Tapa de aluminio fundido a presión
 2. Led de iluminación de la telecámara, activado por defecto en llamada (se puede desactivar configurando el DIP-switch 7 en ON, véase pág. 8)
 3. Telecámara gran angular en color
 4. Altavoz
 5. Led de señalización
 - llamada enviada / abrepuertas activado
 - audio activado / instalación ocupada
 6. Frontal transparente con tarjetero en versión con 1 / 2 / 4 pulsadores (por defecto, con 1 pulsador)
 7. Micrófono
 8. Regleta de conexiones **M1**
 - LL** conexión de la línea bus
 - RTE** entrada abrepuertas local temporizado
 - COM** entrada común para contactos RTE y DO
 - DO** entrada señalización de puerta abierta
 9. Regleta de conexiones **M2**
 - SE- SE+** conexión para cerradura eléctrica
 - NC** contacto normalmente cerrado del relé
 - NO** contacto normalmente abierto del relé
 - C** contacto común del relé
 10. Regulación del volumen del altavoz
 11. Equilibrado del audio
 12. **JP1** habilitación de la red RC para el filtro de la cerradura en los contactos del relé
 13. **CNF** switch para confirmar la programación
 14. **PR** switch para entrada/salida programación
 15. **DIP-switches** de programación de las funciones
 16. Regulación del micrófono

- PT**
1. Tampa em alumínio moldado
 2. LED de iluminação da câmara activo por predefinição em caso de chamada (pode ser desactivado configurando o DIP 7 em ON, consultar a pág. 8)
 3. Câmara de grande ângulo a cores
 4. Altifalante
 5. LED indicador
 - chamada enviada / abertura da porta activada
 - som activo / instalação ocupada
 6. Painel frontal transparente com porta-cartões nas versões de 1/2/4 botão(ões) (predefinição 1 botão)
 7. Microfone
 8. Bateria de bornes **M1**
 - LL** conexão da linha bus
 - RTE** entrada abertura da porta local com temporizador
 - COM** entrada comum para contactos RTE e DO
 - DO** entrada indicação porta aberta
 9. Bateria de bornes **M2**
 - SE- SE+** ligação para fechadura eléctrica
 - NC** contacto normalmente fechado do relé
 - NO** contacto normalmente aberto do relé
 - C** contacto comum do relé
 10. Regulação do volume do altifalante
 11. Equilíbrio do som
 12. **JP1** activação da rede RC para o filtro da fechadura nos contactos do relé
 13. **CNF** switch para confirmar a programação
 14. **PR** switch para entrar/sair da programação
 15. **DIP SWITCH** para programar funções
 16. Regulação do microfone

IT Installazione posto esterno Art. 4893

EN Installation of external unit Art. 4893

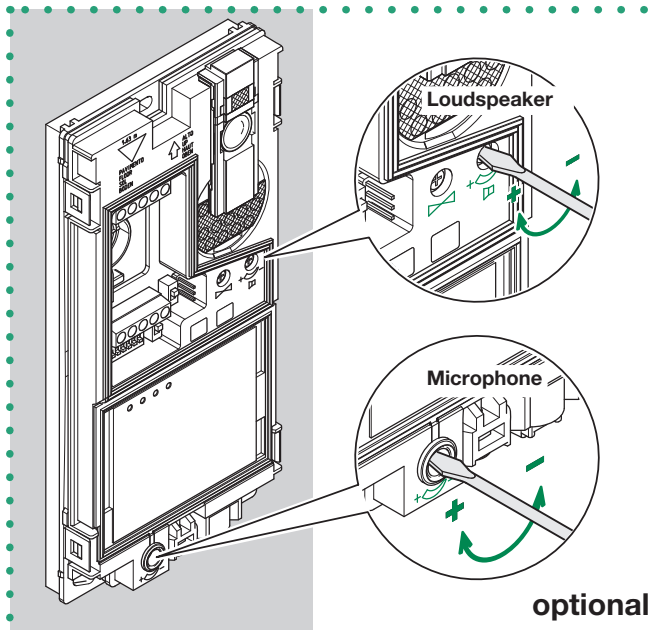
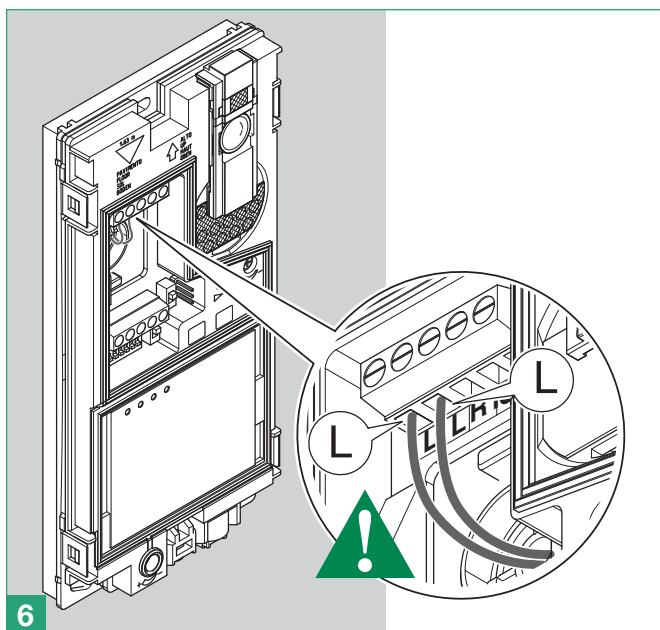
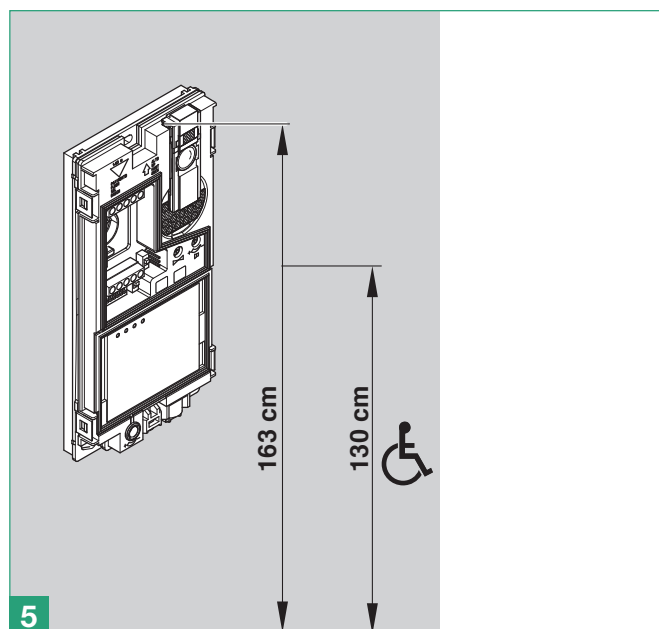
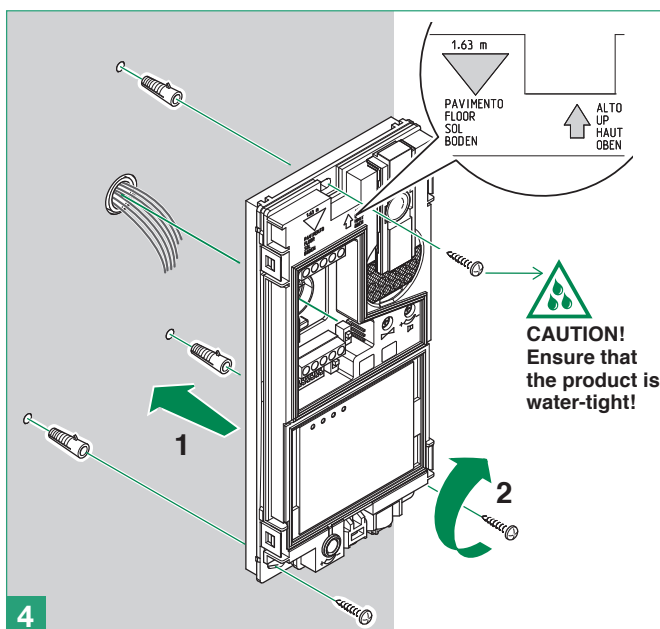
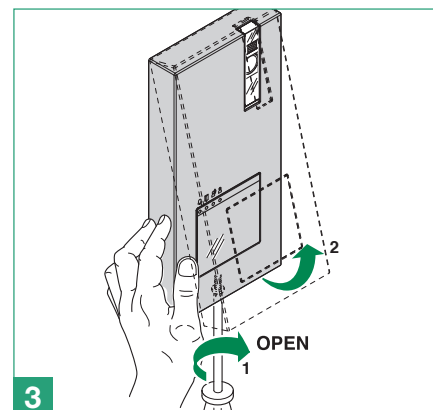
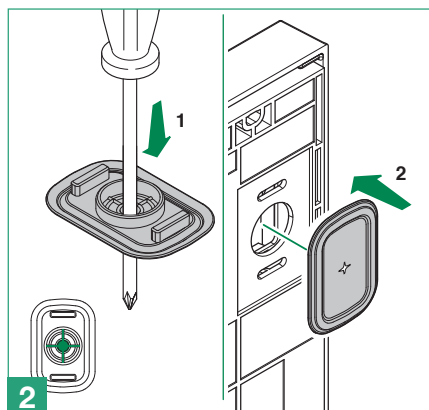
FR Installation de la platine extérieure Art. 4893

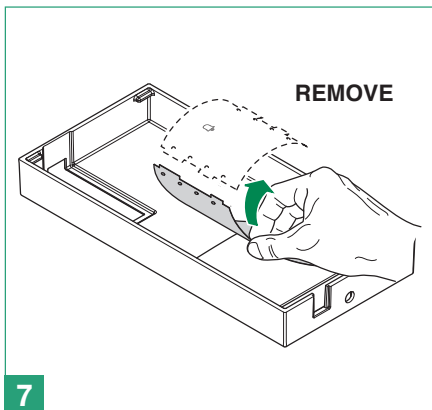
NL Installatie deurstation Art. 4893

DE Einbau der Außensprechstelle Art. 4893

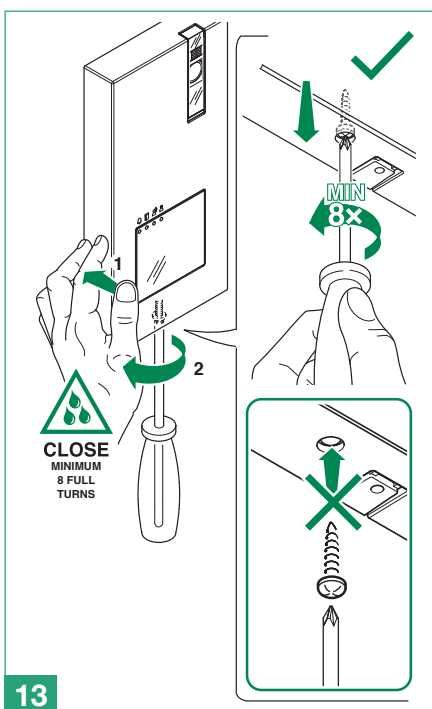
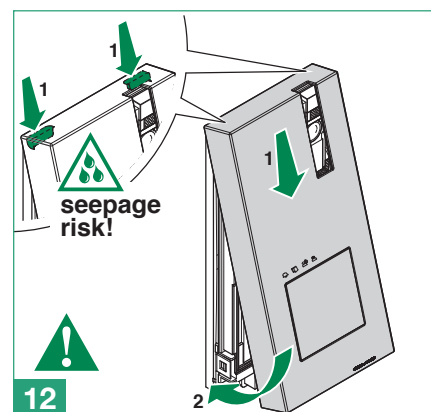
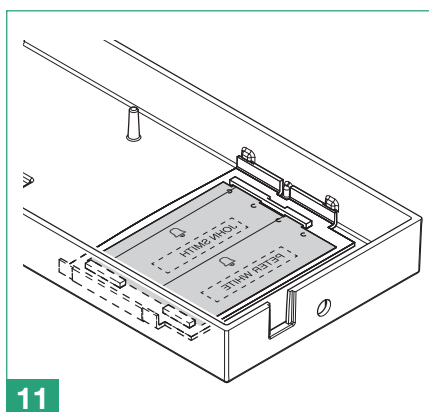
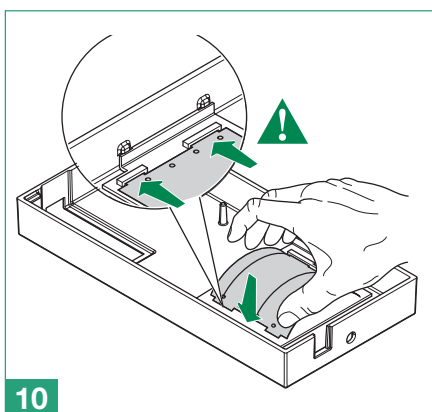
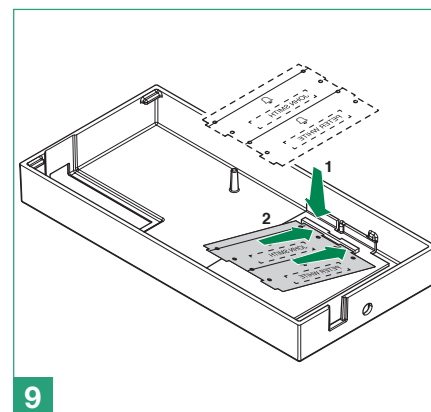
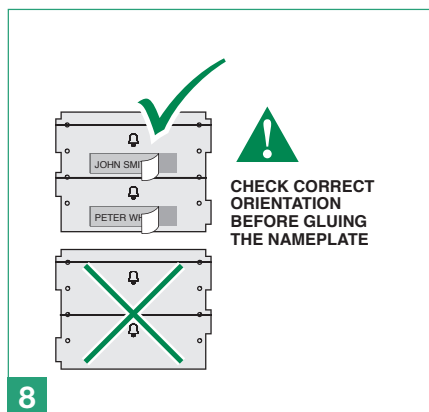
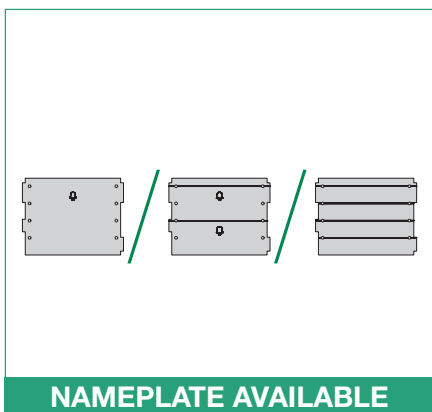
ES Instalación de la placa externa Art. 4893

PT Instalação do posto externo Art. 4893





- IT** Le etichette devono essere realizzate in materiale **non** conduttivo per non compromettere il funzionamento dei pulsanti a sfioramento. È possibile scaricare dal sito www.comelitgroup.com il software gratuito (Art. 1235A) per la stampa delle etichette della pulsantiera, utilizzando i fogli adesivi prefustellati disponibili nel nostro catalogo (Art. 1217)
- EN** Labels must be made of **non**-conductive material so as not to compromise the operation of the soft-touch buttons. You can download the free software (Art. 1235A) from the website www.comelitgroup.com to print the entrance panel name tags, using the adhesive pre-cut sheets available in our catalogue (Art. 1217)
- FR** Les étiquettes doivent être réalisées dans un matériau **non** conducteur pour ne pas compromettre le fonctionnement des touches à effleurement. Il est possible de télécharger le logiciel gratuit (Art. 1235A) sur le site www.comelitgroup.com pour l'impression des étiquettes de la platine de rue et utiliser les feuilles adhésives prédecoupées disponibles sur notre catalogue (Art. 1217)
- NL** De etiketten moeten zijn gemaakt van **niet**-geleidend materiaal, om te voorkomen dat de werking van de aanraaktoetsen wordt beïnvloed. Ga naar www.comelitgroup.com en download de gratis software (Art. 1235A) om de labels voor het deurstation af te drukken. Gebruik hiervoor de voorgeperforeerde zelfklevende bladen die u in onze catalogus vindt (Art. 1217)
- DE** Die Schilder müssen aus nichtleitendem Material hergestellt sein, um **nicht** die Funktionsweise der berührungsempfindlichen Tasten zu beeinträchtigen. Laden Sie von der Website www.comelitgroup.com die kostenlose Software (Art. 1235A) zum Bedrucken der Namensschilder der Türstation unter Verwendung der in unserem Katalog erhältlichen vorgestanzen Klebebögen herunter (Art. 1217)
- ES** Las etiquetas tienen que realizarse con un material **no** conductor para no afectar el funcionamiento de las teclas táctiles. Es posible descargar en el sitio www.comelitgroup.com el software gratuito (Art. 1235A) para imprimir las etiquetas de la placa de calle utilizando las hojas adhesivas precortadas disponibles en nuestro catálogo (Art. 1217)
- PT** As etiquetas devem ser realizadas em material **não** condutor para não comprometer o funcionamento das teclas tácteis. É possível transferir do site www.comelitgroup.com o software gratuito (Art. 1235A) para imprimir as etiquetas da botoneira, utilizando as folhas de etiquetas pré-cortadas disponíveis no nosso catálogo (Art. 1217)





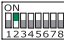

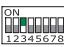


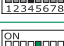




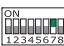


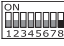
- IT** Prima di fissare la vite assicurarsi che non si voglia procedere con la programmazione del posto esterno (vedi pag. 8, 9) e assicurarsi che il frontale in metallo non sfregi su altre parti metalliche danneggiando il proprio rivestimento isolante.
 - EN** Before fixing the screw, make sure that you do not need to programme the external unit (see page 8, 9) and make sure that the metal front panel does not rub against other metal parts, with consequent risk of damage to its insulating coating.
 - FR** Avant de serrer la vis, s'assurer qu'il n'est pas nécessaire de programmer la platine extérieure (voir page 8, 9) et que la façade en métal n'entre en contact avec aucune partie métallique, ce qui endommagerait son revêtement isolant.
 - NL** Verzeker u er voordat u de schroef vastzet van dat het deurstation niet hoeft te worden geprogrammeerd (zie pag. 8, 9) en verzeker u ervan dat het metalen frontpaneel niet tegen andere metalen onderdelen schuurt, want dan zou de isolerende bekleding beschadigd worden.
 - DE** Vergewissern Sie sich vor dem Anbringen der Schraube, dass die Außensprechstelle nicht programmiert werden soll (siehe Seite 8, 9) und kontrollieren Sie, dass die Metallblende nicht an anderen Metallteilen reibt und dadurch den Isoliermantel beschädigt.
 - ES** Antes de fijar el tornillo, comprobar que no es necesario programar la placa externa véanse págs. 8, 9) y asegurarse de que el frontal de metal no roce otras partes metálicas y dañe el propio revestimiento aislante.
 - PT** Antes de fixar os parafusos garantir que não se pretende proceder à programação do posto externo (consultar a pag. 8, 9) e garantir que o painel frontal em metal não entra em contacto com outras partes metálicas danificando o revestimento isolante.
- IT** **ATTENZIONE!** Per garantire la tenuta all'acqua del prodotto: assicurarsi che il fissaggio sia eseguito correttamente
- EN** **CAUTION!** To ensure that the product remains water-tight: make sure that the fixing procedure is carried out correctly
- FR** **ATTENTION !** Pour garantir l'étanchéité à l'eau, s'assurer que la platine a été fixée correctement.
 - NL** **LET OP!** Om de waterdichtheid van het product te waarborgen: ga na of de bevestiging correct is uitgevoerd
 - DE** **ACHTUNG!** Garantie der Wasserdichtheit des Produktes: kontrollieren Sie, dass die Montage korrekt ausgeführt ist
 - ES** **¡ATENCIÓN!** Para garantizar la estanqueidad del producto al agua: asegurarse de que la fijación se haya efectuado correctamente
 - PT** **ATENÇÃO!** Para garantir a protecção à água do produto: garantir que a fixação é realizada correctamente

IT Impostazioni posto esterno
EN External unit settings
FR Réglages platine extérieure
NL Instellingen deurstation

DE Einstellungen der Außensprechstelle
ES Configuración de la placa externa
PT Configurações do posto externo

- IT** ▶ Impostare i DIP di S1 corrispondenti alla funzione che si desidera programmare secondo la seguente tabella
- EN** ▶ Set the DIP-switches of S1 corresponding to the function that you want to programme as shown in the table below
- FR** ▶ Régler les DIP de S1 correspondant à la fonction à programmer à partir du tableau ci-après
- NL** ▶ Stel de dipswitches op S1 van de functie die u wilt programmeren in volgens onderstaande tabel

- DE** ▶ Den DIP-Schalter von S1 entsprechend der zu programmierenden Funktion laut folgender Tabelle einstellen
- ES** ▶ Configurar los DIP-switches de S1 correspondientes a la función que se desea programar, según la siguiente tabla
- PT** ▶ Configurar os dips de S1 correspondentes à função que se pretende programar, segundo a tabela seguinte.

DIP SWITCH	IT Funzione	EN Function	FR Fonction	NL Functie	DE Funktion	ES Función	PT Função
DIP 1	 Il relè apriporta e il secondo relè sono controllati da 2 pulsanti distinti (ad esempio: pulsante apriporta e pulsante attuatore)	The lock-release relay and the second relay are controlled by 2 separate buttons (e.g. lock-release button and actuator button)	Le relais ouvre-porte et le deuxième relais sont contrôlés par 2 boutons différents (par exemple : bouton ouvre-porte et bouton actionneur)	Het deuropenerrelais en het tweede relais worden bediend door 2 verschillende knoppen (bijvoorbeeld: bedieningsknop deuropener en relaisknop)	Das Türöffnerrelais und das zweite Relais werden von 2 verschiedenen Tasten betätigt (zum Beispiel: Türöffnertaste und Aktortaste)	El relé abrepuertas y el segundo relé están controlados por 2 pulsadores diferentes (por ejemplo, pulsador abrepuertas y pulsador del actuador)	O relé abertura da porta e o segundo relé são controlados por 2 botões diferentes (exemplo: botão de abertura da porta e botão actuador).
	 * Il relè apriporta e il secondo relè sono controllati tramite un unico pulsante (as esempio: pulsante apriporta)	The lock-release relay and the second relay are controlled by a single button (e.g. lock-release button)	Le relais ouvre-porte et le deuxième relais sont contrôlés par un seul bouton (par exemple : bouton ouvre-porte)	Het deuropenerrelais en het tweede relais worden bediend door middel van één knop (bijvoorbeeld: bedieningsknop deuropener)	Das Türöffnerrelais und das zweite Relais werden von einer einzigen Taste betätigt (zum Beispiel: Türöffnertaste)	El relé abrepuertas y el segundo relé están controlados por un único pulsador (por ejemplo, pulsador abrepuertas)	O relé abertura da porta e o segundo relé são controlados por um único botão (exemplo: botão de abertura da porta).
DIP 2	 tempo di attivazione apriporta: 8 sec	lock-release activation time: 8 sec.	temps d'activation ouvre-porte : 8 s	activeringstijd deurslot contact: 8 sec.	Aktivierungszeit Türöffner: 8 Sek.	Tiempo de activación del abrepuertas: 8 s	Tempo de activação da abertura da porta: 8 seg.
	 * tempo di attivazione apriporta: 2 sec	lock-release activation time: 2 sec.	temps d'activation ouvre-porte : 2 s	activeringstijd deurslot contact: 2 sec.	Aktivierungszeit Türöffner: 2 s	Tiempo de activación del abrepuertas: 2 s	Tempo de activação da abertura da porta: 2 seg.
DIP 3	 tempo di attivazione relè: 8 sec	relay activation time: 8 sec.	temps d'activation relais : 8 s	activeringstijd relais: 8 sec.	Aktivierungszeit Relais 8 s	Tiempo de activación del relé: 8 s	Tempo de activação do relé: 8 seg.
	 * tempo di attivazione relè: 2 sec	relay activation time: 2 sec.	temps d'activation relais : 2 s	activeringstijd relais: 2 sec.	Aktivierungszeit Relais 2 s	Tiempo de activación del relé: 2 s	Tempo de activação do relé: 2 seg.
DIP 4	 tempo di attesa reset: 1 sec	reset wait time: 1 sec.	temps d'attente reset : 1 s	wachttijd reset: 1 sec.	Wartezeit Reset: 1 s	Tiempo de espera reset: 1 s	Tempo de espera reiniciación: 1 seg.
	 * tempo di attesa reset: 10 sec	reset wait time: 10 sec.	temps d'attente reset : 10 s	wachttijd reset: 10 sec.	Wartezeit Reset: 10 s	Tiempo de espera reset: 10 s	Tempo de espera reiniciación: 10 seg.
DIP 5	 Invio chiamata: tripla	Call transmission: triple	Envoi appel : triple	Oproep verzenden: drievoudig	Rufübermittlung: Dreifachruf	Envío de llamada: tres veces	Envío chamada: tripla
	 * Invio chiamata: singola	Call transmission: single	Envoi appel : simple	Oproep verzenden: enkelvoudig	Rufübermittlung: Einzelruf	Envío de llamada: único	Envío de chamada: única
DIP 6	 toni di conferma (chiamata, apriporta, relè, fonica attiva): disattivi	confirmation tones (call, lock-release, relay, audio enabled): disabled	tonalités de confirmation (appel, ouvre-porte, relais, phonie active) : désactivées	bevestigingstonen (oproep, deurslot contact, relais, audio aan): gedeactiveerd	Bestätigungstöne (Ruf, Türöffner, Relais, aktive Sprechverbindung): deaktiviert	Tonos de confirmación (llamada, abrepuertas, relé y audio activado): desactivados	Sons de confirmação (chamada, abertura da porta, relé, som activo): desactivados
	 * toni di conferma (chiamata, apriporta, relè, fonica attiva): attivi	confirmation tones (call, lock-release, relay, audio enabled): enabled	tonalités de confirmation (appel, ouvre-porte, relais, phonie active) : activées	bevestigingstonen (oproep, deurslot contact, relais, audio aan): geactiveerd	Bestätigungstöne (Ruf, Türöffner, Relais, aktive Sprechverbindung): aktiv	Tonos de confirmación (llamada, abrepuertas, relé y audio activado): activados	Sons de confirmação (chamada, abertura da porta, relé, som activo): activados
DIP 7	 LED illuminazione telecamera: disattivo	Camera lighting LED: disabled	led d'éclairage caméra : désactivée	LED cameraverlichting: gedeactiveerd	LED-Beleuchtung der Kamera: deaktiviert	Led de iluminación de la telecámara: desactivado	Led iluminação da câmara: desactivado
	 * LED illuminazione telecamera: attivo	Camera lighting LED: enabled	led d'éclairage caméra : activée	LED cameraverlichting: actief	LED-Beleuchtung der Kamera: aktiviert	Led de iluminación de la telecámara: activado	Led iluminação da câmara: activado
DIP 8	 illuminazione LED dei frontali portanome: spenta	LED lighting of name-holder front panels: OFF	éclairage led des façades porte-nom : éteinte	verlichting LED van frontpanelen met naambordjes: uit	LED-Beleuchtung der Namensschilder: ausgeschaltet	Iluminación led de los frontales con tarjetero: apagada	Iluminação led dos painéis frontais porta-nomes: desligada
	 * illuminazione LED dei frontali portanome: accesa	LED lighting of name-holder front panels: ON	éclairage led des façades porte-nom : allumée	verlichting LED van frontpanelen met naambordjes: aan	LED-Beleuchtung der Namensschilder: eingeschaltet	Iluminación led de los frontales con tarjetero: encendida	Iluminação led dos painéis frontais porta-nomes: ligada

* default

- IT** Programmazione indirizzo di chiamata per 2/4 utenti e posto esterno aggiuntivo
- EN** Call address programming for 2/4 users and additional external unit
- FR** Programmation adresse d'appel pour 2/4 usagers et platine extérieure supplémentaire
- NL** Programmering oproepadres voor 2/4 gebruikers en extra deurstation
- DE** Programmierung der Rufadresse für 2/4 Teilnehmer und der zusätzlichen Außensprechstelle
- ES** Programación de la dirección de llamada para 2/4 usuarios y placa externa adicional
- PT** Programação do endereço de chamada para 2/4 utilizadores e posto externo adicional



- IT** ✓ Prendere nota delle impostazioni del dip-switch.
- EN** ✓ Take note of the DIP-switch settings.

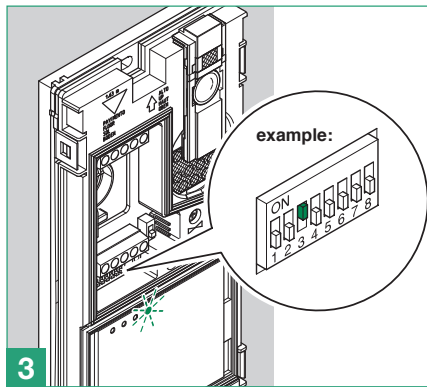
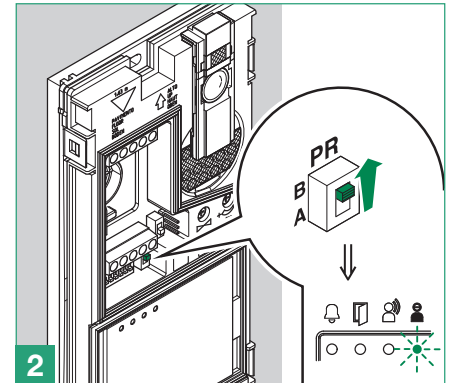
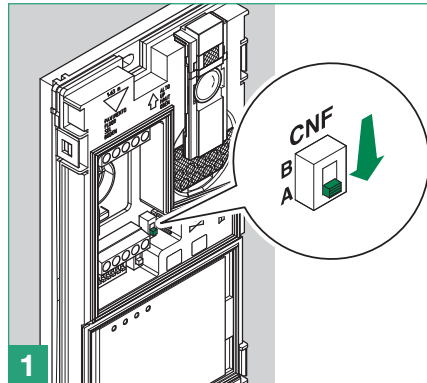
FR ✓ Noter les réglages du dip-switch.

NL ✓ Noteer de instellingen van de dipswitches.

DE ✓ Notieren Sie die Einstellungen der DIP-Schalter

ES ✓ Anotar la configuración del DIP-switch.

PT ✓ Anotar as configurações do dip-switch.



- IT** Impostare sul dip-switch il codice relativo alla funzione che si desidera programmare secondo la tabella a pag. 9.
- EN** On the DIP-switch, set the code corresponding to the function you want to program as shown in the table on page 9.

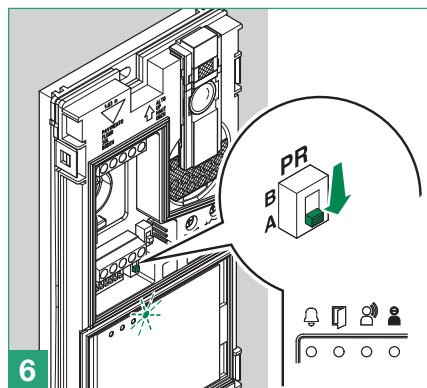
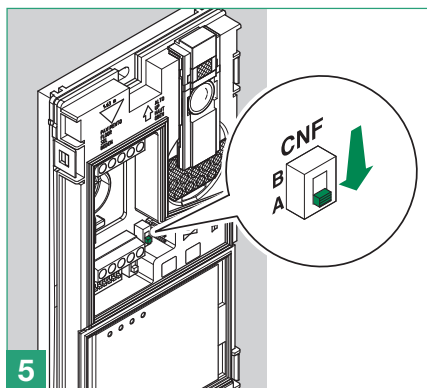
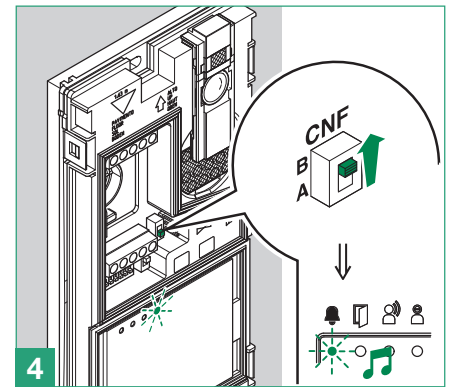
FR Définir sur le dip-switch le code correspondant à la fonction que l'on désire programmer, selon le tableau page 9.

NL Stel op de dipswitch de code van de functie in die u wilt programmeren volgens de tabel op pag. 9.

DE Am DIP-Schalter den Code der zu programmierenden Funktion einstellen laut Tabelle auf Seite 9.

ES Configurar, en el DIP-switch, el código correspondiente a la función que se desea programar según la tabla de pág. 9.

PT Configurar no dip-switch o código relativo à função que se pretende programar segundo a tabela na pág. 9.



- IT** Ripristinare la configurazione dei dip-switch di S1
- EN** Reset the configuration of the DIP-switches of S1

FR Rétablir la configuration des dip-switches de S1

NL Herstel de configuratie van de dipswitches van S1

DE Die Konfiguration der DIP-Schalter von S1 wieder herstellen

ES Restablecer la configuración de los DIP-switches de S1

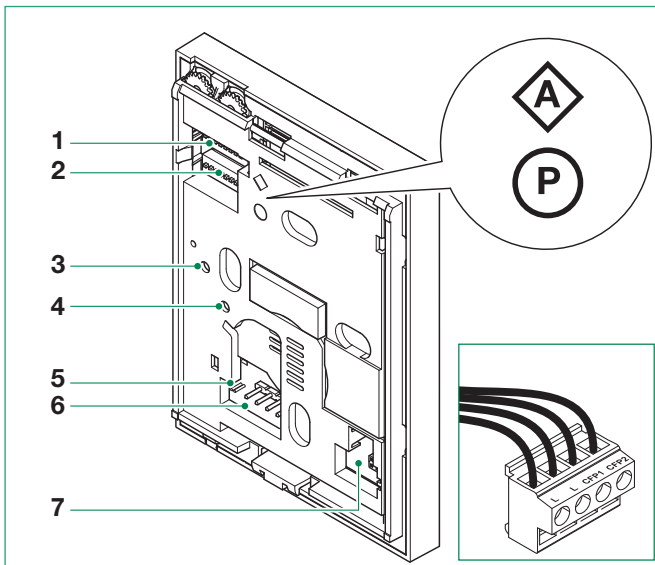
PT Repor a configuração dos dip-switches de S1

Cod.	Dip-Switch ON	IT Funzione	EN Function	FR Fonction	NL Functie	DE Funktion	ES Función	PT Função
1	1	pulsante 1 attivo con indirizzo di chiamata 1 (default)	button 1 enabled with call address 1 (default)	bouton 1 actif avec adresse d'appel 1 (réglage d'usine)	drukknop 1 actief met oproepadres 1 (standaard)	Taste 1 aktiv mit Rufadresse 1 (Werkseinstellung)	Pulsador 1 activado con dirección de llamada 1 (predefinido)	botão 1 activo com endereço de chamada 1 (predefinição)
2	2	pulsanti 1-2 attivi con indirizzi di chiamata 1-2	buttons 1-2 enabled with call addresses 1-2	boutons 1-2 actifs avec adresses d'appel 1-2	drukknoppen 1-2 actief met oproepadressen 1-2	Tasten 1-2 aktiv mit Rufadressen 1-2	Pulsadores 1-2 activados con direcciones de llamada 1-2	botões 1-2 activos com endereços de chamada 1-2
4	3	pulsanti 1-2-3-4 attivi con indirizzi di chiamata 1-2-3-4	buttons 1-2-3-4 enabled with call addresses 1-2-3-4	boutons 1-2-3-4 actifs avec adresses d'appel 1-2-3-4	drukknoppen 1-2-3-4 actief met oproepadressen 1-2-3-4	Tasten 1-2-3-4 aktiv mit Rufadressen 1-2-3-4	Pulsadores 1-2-3-4 activados con direcciones de llamada 1-2-3-4	botões 1-2-3-4 activos com endereços de chamada 1-2-3-4
8	4	Porter con scambio (secondario)	Porter with switching (secondary)	HP avec commutateur (secondaire)	Speakerunit met deurselector (secundair)	Zentrale mit Signalweiche (sekundär)	Unidad externa con conmutador (secundaria)	Porteiro com comutador (secundário)
16	5	Porter Secondario	Secondary porter	HP Secondaire	Secundaire speakerunit	Nebenzentrale	Unidad externa secundaria	Porteiro secundário
32	6	Porter Principale	Main porter	HP Principal	Hoofdspeakerunit	Hauptzentrale	Unidad externa principal	Porteiro principal
254	2,3,4,5,6,7,8	Ripristino default	Restore default	Rétablissement réglage d'usine	Reset default	Reset auf Voreinstellung	Restablecimiento predefinido	Repor predefinição

IT Descrizione monitor
 EN Monitor description
 FR Description moniteur

NL Beschrijving van de monitor
 DE Beschreibung des Monitors

ES Descripción del monitor
 PT Descrição do monitor



Activation/deactivation automatic answer mode

- ▶ Press on the audio activation key for 10 sec
 - » (ACTIVATION) + audio LED with FIXED ILLUMINATION
 - » (DEACTIVATION) + audio LED OFF

- FR 1. S1 Microswitches pour la programmation du code d'appel #
 2. S2 DIP switches de programmation des boutons et fonctions
 DIP 1-2-3-4 de programmation des fonctions des boutons
 DIP 5-6 accès à la programmation
 DIP 7 de gestion de la tension d'alimentation (voir schémas et variantes à partir de la page 18) par défaut = ON
 DIP 8:
 ON moniteur secondaire
 OFF moniteur principal (par défaut)



Possibilité de moniteur principal au maximum

3. Réglage du fabricant - **NE PAS MODIFIER !**
 4. Réglage du fabricant - **NE PAS MODIFIER !**
 5. CV5 Cavalier fermeture vidéo
 6. Pin d'ancrage bornier
 7. Espace pour le logement de l'expansion des touches supplémentaires (Art. 6734W)

Bornier pour la connexion de l'installation :

- L L Bornes de connexion ligne Bus
- CFP1 CFP2 Entrée de l'appel extérieur

Activation/désactivation modalité de réponse automatique

- ▶ Pression prolongée sur la touche d'activation phonie pendant 10 sec
 - » (ACTIVATION) + LED phonie avec ÉCLAIRAGE FIXE
 - » (DÉSACTIVATION) + LED phonie ÉTEINT

- NL 1. S1 Microschakelaars voor het programmeren van de gebruikerscode #
 2. S2 Microschakelaars voor de programmering van drukknoppen en functies
 DIP 1-2-3-4 voor het programmeren van de functies van de drukknoppen
 DIP 5-6 toegang tot de programmeringen
 DIP 7 voor het beheer van de voedingsspanning (zie schema's en varianten vanaf pag. 18) standaard = ON
 DIP 8:
 ON secundaire monitor
 OFF hoofdmonitor (standaard)



Er kan max. 1 hoofdmonitor worden ingesteld

3. Fabrieksinstelling - **NIET VERANDEREN!**
 4. Fabrieksinstelling - **NIET VERANDEREN!**
 5. CV5 Jumper voor het afsluiten van het videosaal
 6. Pen voor bevestiging klemmenblok
 7. Behuizing voor uitbreiding extra toetsen (Art. 6734W)

Klemmenblok voor aansluiting van de installatie:

- L L Klemmen voor aansluiting buslijn
- CFP1 CFP2 Ingang etagebel

Activering/deactivering modaliteit automatisch antwoord

- ▶ Lang indrukken van toets activering audio , voor 10 sec
 - » (ACTIVERING) + LED audio met VASTE VERLICHTING
 - » (DEACTIVERING) + LED audio UIT

- DE 1. S1 Mikroschalter für die Programmierung des Teilnehmercodes #
 2. S2 Mikroschalter für die Programmierung der Tasten und Funktionen
 DIP 1-2-3-4 für die Programmierung der Tastenfunktionen
 DIP 5-6 Zugriff auf die Programmierungen
 DIP 7 für die Einstellung der Spannungsversorgung (siehe Schaltpläne und Varianten ab Seite 18) Standard = ON
 DIP 8:
 ON Zusatzmonitor
 OFF Hauptmonitor (Standard)

- IT 1. S1 Micro-interruttori per impostazione codice utente #
 2. S2 Micro-interruttori per programmazione pulsanti e funzioni
 DIP 1-2-3-4 per programmazione funzioni pulsanti
 DIP 5-6 accesso programmazioni
 DIP 7 per gestione tensione di alimentazione (vedere schemi e varianti da pag. 18) default = ON
 DIP 8:
 ON monitor secondario
 OFF monitor principale (default)



È possibile impostare max 1 monitor principale

3. Regolazione di fabbrica - **NON MODIFICARE!**
 4. Regolazione di fabbrica - **NON MODIFICARE!**
 5. CV5 Jumper chiusura video
 6. Pin per ancoraggio morsettiera
 7. Spazio per alloggiamento espansione pulsanti supplementari (Art. 6734W)

Morsettiera per connessione impianto:

- LL Morsetti di connessione linea Bus
- CFP1 CFP2 Ingresso chiamata fuori porta

Attivazione/disattivazione modalità risposta automatica

- ▶ Pressione prolungata sul pulsante attivazione fonica per 10 sec
 - » (ATTIVAZIONE) + LED fonica con ILLUMINAZIONE FISSA
 - » (DISATTIVAZIONE) + LED fonica SPENTO

- EN 1. S1 Micro-switches for user code setting #
 2. S2 Micro-switches for programming keys and functions
 DIP 1-2-3-4 for key function programming
 DIP 5-6 access to programming
 DIP 7 for power supply voltage management (see diagrams and variants on page 18) default = ON
 DIP 8:
 ON secondary monitor
 OFF main monitor (default)



A maximum of 1 main monitor can be set

3. Factory setting - **DO NOT CHANGE!**
 4. Factory setting - **DO NOT CHANGE!**
 5. CV5 Video closing jumper
 6. Pin for securing terminal block
 7. Space for housing additional keys (Art. 6734W)

Terminal block for system connection:

- L L Bus line connection terminals
- CFP1 CFP2 Outside door call input



Maximal kann 1 Hauptmonitor angeschlossen werden

3. Werkseitige Einstellung - **NICHT ÄNDERN!**
4. Werkseitige Einstellung - **NICHT ÄNDERN!**
5. **CV5** Steckbrücke zum Schließen des Videosignals
6. Stift für die Befestigung der Klemmenleiste
7. Platz für die Aufnahme zusätzlicher Tasten (**Art. 6734W**)

Klemmleiste für Anschluss an die Anlage:

L L Anschlussklemmen Busleitung
 CFP1 CFP2 Eingang Etagenruf

Aktivierung/Deaktivierung des Modus automatische Beantwortung

- ▶ Anhaltende Berührung der Sprechtaete für 10 Sekunden
 - » (AKTIVIERUNG) + LED Audio LEUCHTET KONTINUIERLICH
 - » (DEAKTIVIERUNG) + LED Audio ERLOSCHEN

- (ES) 1. **S1** Microinterruptores para programar el código de usuario #
 2. **S2** Microinterruptores para programar los pulsadores y las funciones
DIP 1-2-3-4 para programar las funciones de los pulsadores
DIP 5-6 para acceder a la programación
DIP 7 para controlar la tensión de alimentación (véanse los esquemas y las variantes de la pág. 18) predefinido = **ON**
DIP 8:
ON monitor secundario
OFF monitor principal (predefinido)



Es posible configurar 1 monitor principal como máximo.

3. Regulación de fábrica - ¡**NO MODIFICAR!**
4. Regulación de fábrica - ¡**NO MODIFICAR!**
5. **CV5** Puente para el cierre del vídeo
6. Pin de fijación de la regleta de conexiones
7. Espacio para alojar la expansión de las teclas adicionales (**art. 6734W**)

#

Code	1	2	3	4
<ul style="list-style-type: none"> ▶ Impostare il codice utente tramite i DIP di S1 ▶ Set the user code on Dip Switches S1 ▶ Saisir le code usager au moyen des DIP S1 ▶ Stel de gebruikerscode in met de dipswitches van S1 ▶ Mit den DIP-Schaltern von S1 den Teilnehmercode einstellen ▶ Configurar el código de usuario mediante los DIP-switches de S1 ▶ Configurar o código de utilizador com os dips de S1 				

Regleta de conexiones de la instalación:

L L Bornes de conexión de la línea Bus
 CFP1 CFP2 Entrada para llamada desde el timbre de planta

Activación/desactivación de la modalidad de respuesta automática

- ▶ Presión prolongada de la tecla de activación del audio durante 10 s
 - » (ACTIVACIÓN) + Led audio con ILUMINACIÓN FIJA
 - » (DESACTIVACIÓN) + Led audio APAGADO

- (PT) 1. **S1** Microinterruptores para programar o código de utilizador #
 2. **S2** Microinterruptores para programar os botões e as funções
DIP 1-2-3-4 para programar as funções dos botões
DIP 5-6 acesso às programações
DIP 7 para gerir a alimentação eléctrica (véanse los esquemas y las variantes de la pág. 18) predefinição = **ON**
DIP 8:
ON monitor secundário
OFF monitor principal (predefinido)



É possível configurar no máx. 1 monitor principal

3. Regulação de fábrica - **NÃO MODIFICAR!**
4. Regulação de fábrica - **NÃO MODIFICAR!**
5. **CV5** Comutador de derivação fecho vídeo
6. Pino para fixação da bateria de bornes
7. Espaço para alojar expansão de teclas adicionais (**art. 6734W**)

Bateria de bornes de ligação da instalação:

L L Bornes para a ligação à linha bus
 CFP1 CFP2 Entrada para chamada campainha externa

Activar/desactivar o modo de resposta automática

- ▶ Premir por 10 segundos a tecla de activação do som
 - » (ACTIVAÇÃO) + Luz indicadora som FIXA
 - » (DESACTIVAÇÃO) + Luz indicadora som DESLIGADA

(IT) Installazione

(FR) Installation

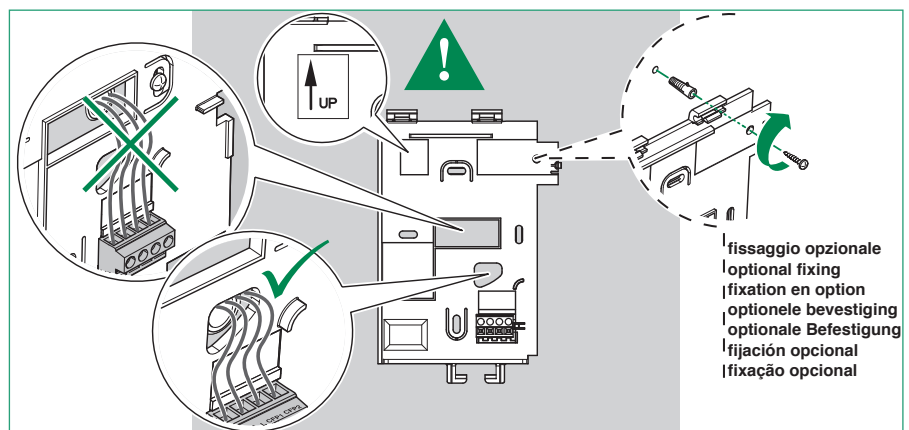
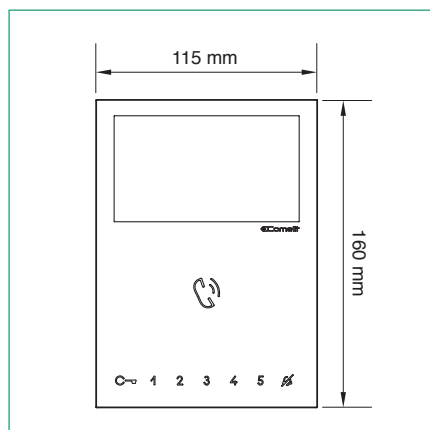
(DE) Installation

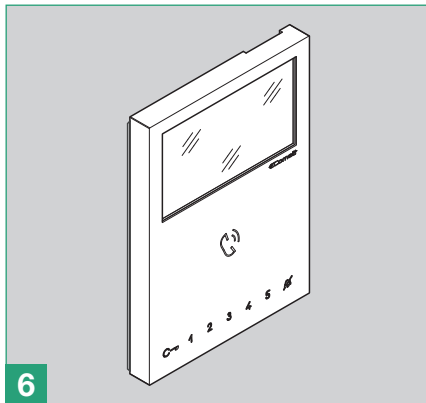
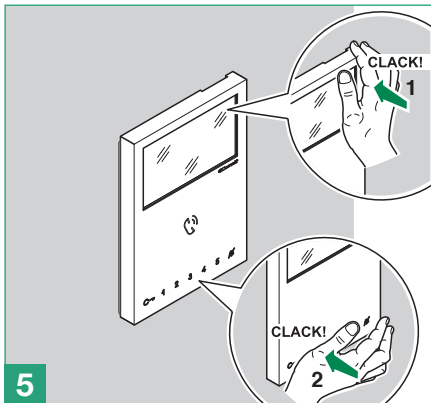
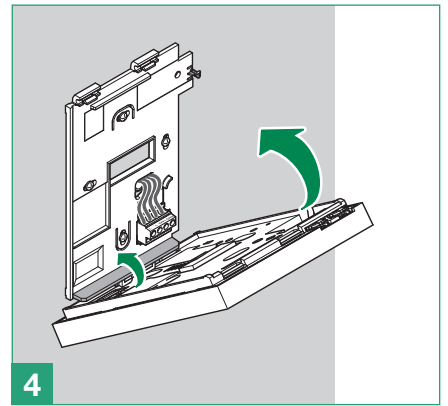
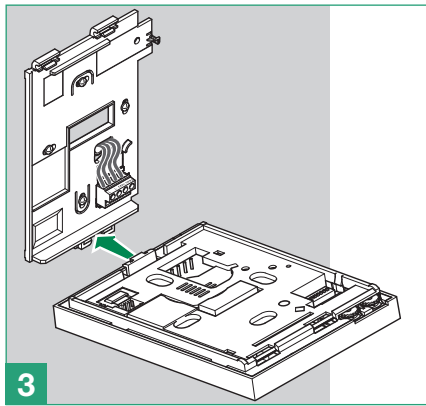
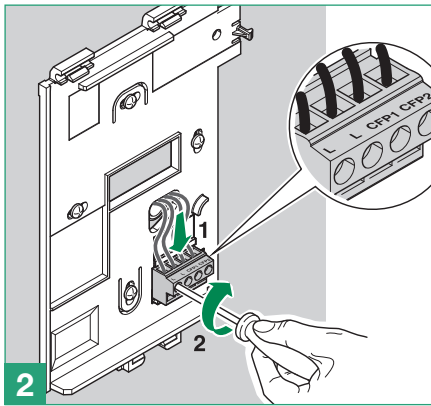
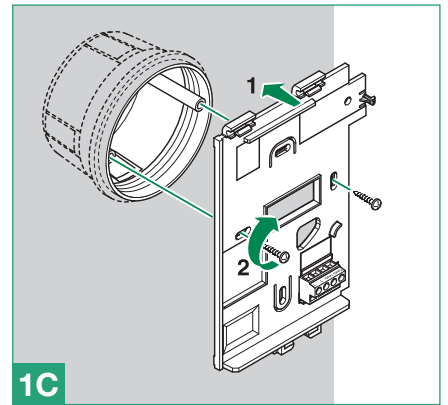
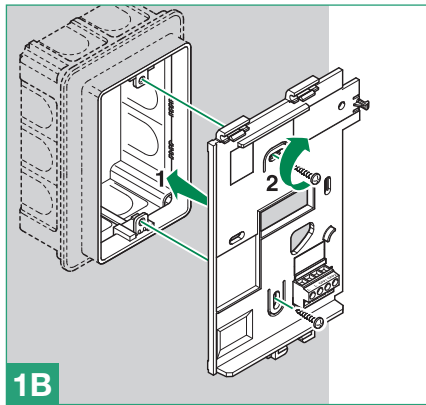
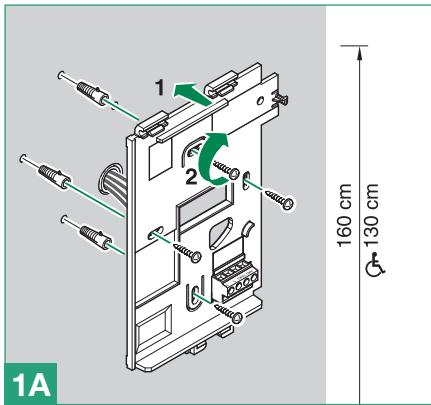
(PT) Instalação

(EN) Installation

(NL) Installatie

(ES) Instalación





(IT) Configurazioni base pulsanti a sfioramento (NL) Basisconfiguratie aanraaktoetsen (ES) Configuración básica de las teclas táctiles
 (EN) Standard configuration for soft-touch keys (DE) Basiskonfiguration der Touch-Tasten (PT) Configuração base das teclas tácteis
 (FR) Configuration de base des touches à effleurement

DIP S2				Art. 6721W/(BM) + Art. 6734						
DIP 1	DIP 2	DIP 3	DIP 4	P1	P2		P3	P4	P5	
0	0	0	0	ACT	AI	🔑	NULL	D	NULL	
1	0	0	0	NULL	AI		INT	INTb	D	
0	1	0	0	INT	AI	🔑	INTb	ACT	NULL	
1	1	0	0	ACT	NULL		NULL	NULL	K	
0	0	1	0	ACT	ACT	ACT	ACT	ACT	ACT	
1	0	1	0	INT	ACT	🔑	NULL	NULL	INTb	
0	1	1	0	AI	D		K	NULL	NULL	
1	1	1	0	INTb	INT	🔑	AI	INT	NULL	
0	0	0	1	NULL	NULL		D	AI	INTb	
1	0	0	1	K	NULL	🔑	NULL	NULL	AI	
0	1	0	1	NULL	K		NULL	ACT	INT	
1	1	0	1	NULL	NULL	🔑	NULL	K	ACT	
0	0	1	1	INTb	AI		INT	ACT	D	
1	0	1	1	INT	INT	🔑	INT	INT	INT	
0	1	1	1	NULL	NULL		NULL	NULL	NULL	
1	1	1	1			NULL				

PROG #



- IT** # Per informazioni complete su tutte le programmazioni consultare il manuale completo al paragrafo "Configurazione avanzata monitor"
- EN** # For full information on all the programming configurations, refer to the paragraph "Advanced monitor configuration" in the complete manual.
- FR** # Pour des informations complètes sur toutes les programmations, consulter le manuel complet au paragraphe « Configuration avancée moniteur »
- NL** # Raadpleeg voor volledige informatie over alle programmeringen de complete handleiding in de paragraaf "Geavanceerde monitorconfiguratie"
- DE** # Vollständige Informationen über alle Programmierungen finden Sie im Abschnitt „Erweiterte Monitorkonfiguration“
- ES** # Para más información sobre todas las programaciones, consultar el apartado "Configuración avanzada del monitor" del manual completo.
- PT** # Para informações completas sobre todas as programações, consultar o manual completo, parágrafo "Configuração avançada do monitor"

	IT Legenda	EN Legend	FR Légende	NL Legenda	DE Legende	ES Leyenda	PT Legenda
	Apriporta	Lock- release	Ouvre-porte	Deuropener	Turöffnertaste	Abrepuertas	Abertura da porta
ACT	Attuatore	Actuator	Actionneur	Relais	Relais	Actuador	Actuador
AI	Autoaccensione	Self-ignition	Auto-allumage	Beeldoproep	Selbsteinschaltung	Autoencendido	Acendimiento automático
K	Chiamata citofono guardiano	Guardian door-entry phone call	Appel combiné pariophonique gardien	Oproep deurtelefoon bewaker	Ruf an Wechselsprechgerät des Wachmanns	Llamada al telefonillo del vigilante	Chamada ao telefone intercomunicador do vigilante
D	Dottore	Doctor	Docteur	Arts	Arztruf	Doctor	Médico
INT	Intercomunicante programmabile generale o selettivo - di serie chiamata monofamiliare per KIT 8461	General or selective programmable intercom - single-family call standard for KIT 8461	Intercomunicant programmable général ou sélectif - de série appel un usager pour KIT 8461	Algemeen en selectief te programmeren intercom - standaard enkelvoudige oproep voor KIT 8461	Internruf programmierbar allgemein oder selektiv - serienmäßig Ruf Einfamilienhaus für KIT 8461	Intercomunicante programable general o selectivo - de serie, llamada unifamiliar para KIT 8461	Intercomunicação programável geral ou selectiva -de série chamada monofamiliar para KIT 8461
INTb	Intercomunicante programmabile generale o selettivo - di serie chiamata bifamiliare per KIT 8461	General or selective programmable intercom - two-family call standard for KIT 8461	Intercomunicant programmable général ou sélectif - de série appel deux usagers pour KIT 8461	Algemeen en selectief te programmeren intercom - standaard gemeenschappelijke oproep voor KIT 8461	Internruf programmierbar allgemein oder selektiv - serienmäßig gemeinsamer Ruf für KIT 8461	Intercomunicante programable general o selectivo - de serie, llamada bifamiliar para KIT 8461	Intercomunicação programável geral ou selectiva - de série chamada bifamiliar para KIT 8461
NULL	Nessuna funzione o NON utilizzare	No function or DO NOT use	Aucune fonction ou NE PAS utiliser	Geen functie of NIET gebruiken	Keine Funktion oder NICHT verwenden	Ninguna función o NO utilizar	Nenhuma função ou NÃO utilizar

IT Funzionamento

EN Operation

FR Fonctionnement

NL Werking

DE Funktionsweise

ES Funcionamiento

PT Funcionamento

IT Effettuare una chiamata da posto esterno

- ▶ Da posto esterno, toccare il pulsante corrispondente all'utente che si desidera contattare per inviare la chiamata.
Se l'impianto è libero: sul posto esterno si accende il led per l'illuminazione del soggetto chiamante, il led lampeggia e si avverte un suono di conferma. Sui monitor interno/i principale/i appare automaticamente l'immagine da posto esterno. Su monitor secondari è possibile richiedere il video (senza rispondere alla chiamata) toccando il pulsante 2 (di default programmato per l'autoaccensione).
 » Se l'utente risponde alla chiamata: sul posto esterno si accende il led .
- ▶ Se l'utente preme il comando apriporta: sul posto esterno si accende il led .

Se l'impianto è occupato: il led lampeggia e il posto esterno emette un tono di impianto occupato.

Quando dal posto esterno si effettua una chiamata, il monitor che si accende è il videocitofono principale. Gli eventuali monitor secondari della medesima unità familiare resteranno spenti. Rispondendo alla chiamata dal posto esterno da un videocitofono secondario, l'immagine viene automaticamente visualizzata sul monitor (e il monitor del videocitofono principale si spegne). Per visualizzare l'immagine senza attivare la fonica con il posto esterno, premere il pulsante 2 - autoaccensione/richiesta video.

Autoaccensione

- ✓ L' autoaccensione è possibile solo con impianto a riposo
- ▶ Premere il pulsante autoaccensione (default pulsante 2) per visualizzare sullo schermo del monitor l'immagine trasmessa dal posto esterno.

Funzionamento con posti interni supplementari

CHIAMATA GENERALE INTERNA

Intercomunicante generale: funzione che consente la chiamata a uno o più Posti interni identificati dallo stesso indirizzo di chiamata da Posto esterno.

- ▶ Premere il pulsante programmato per avviare la chiamata
Se l'impianto è libero: il ricevente della chiamata toccando il pulsante fonica (o alzando la cornetta) entrerà in comunicazione con il chiamante. Ripremendo il pulsante fonica (o agganciando la cornetta) la comunicazione verrà terminata.
Se l'impianto è occupato: il led di segnalazione lampeggerà per alcuni secondi (per monitor Mini il led privacy lampeggerà 4 volte). Una chiamata da posto esterno è prioritaria rispetto a una comunicazione intercomunicante. In questo caso gli utenti che si trovano già in conversazione sentiranno un tono simile a quello di chiamata se quest'ultima è indirizzata a loro o un triplice tono di segnalazione in caso contrario e acquisiranno il video del posto esterno chiamante (in caso di monitor principali).
- ▶ Per terminare la chiamata in corso e mettersi in comunicazione con il posto esterno occorre premere 2 volte il pulsante fonica (oppure riagganciare la cornetta e sollevarla nuovamente).

INTERCOMUNICANTE SELETTIVO

Intercomunicante selettivo: funzione che consente la chiamata a uno o più Posti interni identificati da un indirizzo di chiamata dedicato (vedi il manuale completo al paragrafo "Programmazione per chiamata intercomunicante") diverso da quello di chiamata da Posto esterno.

MONITOR PRINCIPALI / SECONDARI

Il KIT può gestire fino a un massimo di 4 videocitofoni o citofoni per pulsante di chiamata di cui max 1 videocitofono principale.

Funzionamento con posti esterni supplementari

Consultare il manuale completo per la configurazione del posto esterno supplementare

- **Posto esterno (Porter) con scambio (secondario):** funzione di default da utilizzare anche in impianti con scambio Art. 1404 (per l'installazione di 3 o più ingressi).
- **Posto esterno (Porter) Secondario:** funzione da utilizzare in impianti con scambio Art. 1405 e 2 posti esterni.
- **Posto esterno (Porter) Principale:** funzione da utilizzare in impianti con scambio Art. 1405 e 2 posti esterni.

Funzionamento con scambio Art. 1404 (default)

Nella configurazione dell'Art. 1404, i Dip switch MIN e MAX definiscono rispettivamente i codici utente più basso e più alto collegabili al montante. Per l'impostazione dei valori desiderati si faccia riferimento alla tabella di pag. 11. Scambi relativi a montanti distinti devono gestire intervalli di codici non sovrapposti. La funzione autoaccensione è disponibile solo per impianti come da schema MNVK/017CQC (vedi manuale completo).

Funzionamento con scambio Art. 1405

In modalità "Posto esterno Principale" i comandi apriporta (attuatore) vengono eseguiti solo se il posto esterno è in stato di chiamata o autoaccensione. La funzionalità door-open è sempre disattiva. In modalità "Posto esterno Secondario" i comandi apriporta (o attuatore) vengono eseguiti se l'impianto è a riposo o se il posto esterno è attivo. Con impianto a riposo il primo comando autoaccensione attiva la telecamera del posto esterno secondario. Ulteriori comandi eseguono la bascula tra i due posti esterni attivando alternativamente il posto esterno principale e secondario.

- ▶ Con scambio Art. 1405 è possibile installare solo 1 posto esterno principale e 1 posto esterno secondario.

EN To make a call from an external unit

- ▶ To send the call from an external unit, touch the button corresponding to the user you want to contact.

If the system is not busy: on the external unit the caller illumination LED will light up, the LED will flash and the confirmation tone will sound. The video image from the external unit will appear automatically on the main internal monitor/s. The video image can be displayed on secondary monitors (without answering the call) by pressing button 2 (programmed by default for the self-ignition function).

» If the user responds to the call: the LED will illuminate on the external unit.

» If the user presses the lock-release control: the LED will illuminate on the external unit.

If the system is busy: the led will flash and the external unit will emit the system busy tone.

When a call is made from the external unit, the monitor switched on will be the main door entry monitor. Any other secondary monitors in the same family unit will remain off. When responding to a call from the external unit using a secondary door entry monitor, the image is automatically displayed on the monitor (and the main door entry monitor is switched off). To display the image without activating audio communication with the external unit, press button 2 -self-ignition/video request.

Self-ignition

- ✓ Self-ignition is possible only when the system is in standby

- ▶ Press the self-ignition button (button 2 by default) to display on the monitor the image transmitted from the external unit.

Operation with additional internal units

GENERAL INTERNAL CALL

General intercom: function allowing calls to one or more internal units identified by the same call address as used by the external unit.

- ▶ Press the programmed button to send the call
If the system is not busy: The receiver of the call can press the audio key (or pick up the handset) to communicate with the caller. Press the audio button again (or hang up the handset) to terminate the call.
If the system is busy: the LED indicator light will flash for a few seconds (on Mini monitors the privacy LED will flash 4 times).
A call from the external unit always takes priority over an intercom communication. In this case, users who are already speaking will hear a tone similar to the ringtone, if the call is addressed to them, or otherwise a triple signalling tone will sound and the video image from the external unit from which the call was made will appear (in the case of a main monitor).
- ▶ Press the audio button twice (or hang up the handset and pick it up again) to terminate the call in progress or establish a communication with the external unit.

SELECTIVE INTERCOM

Selective intercom: function allowing calls to one or more internal units identified by a dedicated call address (see the paragraph "Intercom call programming" in the complete manual), which is different to the call address used for external unit calls.

MAIN/SECONDARY MONITORS

The KIT can manage up to a maximum of 4 door entry monitors or door-entry phones for each call button, including a maximum of 1 main door entry monitor.

Operation with additional external units

Consult the complete manual for configuration of a supplementary external unit:

- **External unit (Porter) with switching (secondary):** default function to be used also in systems with switching device Art. 1404 (for installations with 3 or more entrances)
- **Secondary external unit (Porter):** function to be used in systems with switching device Art. 1405 and 2 external units
- **Main external unit (Porter):** function to be used in systems with switching device Art. 1405 and 2 external units

Operation with switching device Art. 1404 (default)

In the configuration of Art. 1404, the MIN and MAX Dip switches define respectively the lowest and highest user codes which can be connected to the riser. For information on setting the desired values, refer to the table on page 11. Separate switching devices for different risers must manage code ranges which are not overlapping. The self-ignition function is only available for systems as depicted in diagram MNVK/017CQC (see complete manual).

Operation with switching device Art. 1405

In "Main external unit" mode, lock release (or actuator) commands are only executed if the external unit is in call or self-ignition mode. The "door-open" function is always deactivated.

In "Secondary external unit" mode, lock release (or actuator) commands are executed if the system is in standby mode or if the external unit is active. If the system is in standby mode the first self-ignition command will activate the camera of the secondary external unit. Further commands will toggle between the external units, activating alternately the main external unit and the secondary external unit.

- ▲ With the switching device Art. 1405 it is possible to install only 1 main external unit and 1 secondary external unit.

FR Effectuer un appel à partir du poste extérieur

- ▶ Appuyer sur le bouton correspondant au résident à contacter pour effectuer l'appel.

Si la ligne est libre: La led permettant d'éclairer l'appelant s'allume sur le poste extérieur, la led clignote et une tonalité de confirmation retentit. Le moniteur du/des poste(s) intérieur(s)/du/des poste(s) principal(aux) affiche automatiquement l'image provenant du poste extérieur. Il est possible de demander la vidéo sur les moniteurs secondaires (sans répondre à l'appel), en appuyant sur la touche 2 (prédéfinie pour l'auto-allumage).

» Si l'utilisateur répond à l'appel : la led s'allume sur le poste extérieur.

» Si l'utilisateur appuie sur la commande ouvre-porte : la led s'allume sur le poste extérieur.

Si la ligne est occupée: la led clignote et le poste extérieur émet la tonalité de ligne occupée.

Lorsque l'on effectue un appel depuis le poste extérieur, c'est le moniteur principal qui s'allume. Les autres moniteurs secondaires de la même unité familiale resteront éteints. En répondant à l'appel du poste extérieur depuis un moniteur vidéophonique secondaire, l'image est automatiquement visualisée sur ce moniteur (et le moniteur principal s'éteint). Pour visualiser l'image sans activer la phonie avec le poste extérieur, appuyer sur le bouton 2 - auto-allumage/appel vidéo.

Auto-allumage

- ✓ L'auto-allumage n'est possible que lorsque l'installation est en veille
- ▶ Appuyer sur la touche auto-allumage (touche 2 par défaut) pour afficher sur le moniteur l'image provenant du poste extérieur.

Fonctionnement avec postes intérieurs supplémentaires

APPEL GÉNÉRAL INTERNE

Intercommunicant général : fonction qui permet d'effectuer un appel depuis un ou plusieurs postes intérieurs, identifiés par l'adresse d'appel du poste extérieur.

- ▶ Appuyer sur la touche prédéfinie pour envoyer l'appel
Si la ligne est libre: le recevant entre en communication avec l'appelant en effleurant la touche « prise phonie » (ou en soulevant le combiné). Il suffira de rappuyer sur la touche (ou de raccrocher le combiné) pour interrompre la communication.
Si la ligne est occupée: la led de signalisation clignote quelques secondes (pour les moniteurs Mini, la led privacy clignote 4 fois). Un appel provenant d'un poste extérieur a la priorité sur une communication intercommunicante. Dans ce cas, les utilisateurs en communication entendront dans le combiné un signal sonore similaire à un signal d'appel si ce dernier leur est destiné, ou un triple signal sonore dans le cas contraire, et ils recevront l'image relative à l'appel provenant de la platine extérieure (en présence de moniteurs principaux).
- ▶ Pour conclure l'appel en cours et entrer en communication avec la platine extérieure, appuyer 2 fois sur la touche « prise phonie » (ou raccrocher le combiné puis le resoulever).

APPEL INTERCOMMUNICANT SÉLECTIF

Intercommunicant sélectif : fonction qui permet d'effectuer un appel vers un ou plusieurs postes intérieurs, identifiés par une adresse d'appel dédiée (consulter le manuel complet au paragraphe « Programmation pour appel intercommunicant ») autre que celle de l'appel du poste extérieur.

MONITEURS PRINCIPAUX / SECONDAIRES

Le KIT peut gérer jusqu'à un maximum de 4 moniteurs vidéophoniques ou combinés audio par bouton d'appel, avec au maximum 1 moniteur vidéophonique principal.

Fonctionnement avec postes extérieurs supplémentaires

Consulter le manuel complet pour la configuration du poste extérieur supplémentaire :

- **Poste extérieur (HP) avec commutateur (secondaire) :** fonction par défaut, à utiliser également sur les installations disposant du commutateur Art. 1404 (pour l'installation d'au moins 3 entrées)
- **Poste extérieur (HP) secondaire :** fonction à utiliser sur des installations disposant du commutateur Art. 1405 et de 2 postes extérieurs
- **Poste extérieur (HP) principal :** fonction à utiliser sur des installations disposant du commutateur Art. 1405 et de 2 postes extérieurs

Fonctionnement avec commutateur Art. 1404 (par défaut)

Dans la configuration de l'Art. 1404, les dip switches MIN et MAX définissent respectivement le code usager le plus bas et le code usager le plus haut pouvant être branchés à la colonne montante. Pour programmer les valeurs désirées, se référer au tableau de la page 11. Les commutateurs correspondant à des colonnes montantes distinctes doivent gérer des intervalles de codes non superposés. La fonction autoallumage est disponible uniquement sur les installations correspondant au schéma MNVK/017CQC (voir manuel complet).

Fonctionnement avec commutateur Art. 1405

En mode « Poste extérieur principal », les commandes ouvre-porte (actionneur) répondent uniquement si le poste extérieur est en condition d'appel ou d'auto-allumage. La fonction ouvre-porte est toujours désactivée. En mode « Poste extérieur secondaire », les commandes ouvre-porte (ou actionneur) répondent si l'installation est au repos ou si le poste extérieur est activé. Si l'installation est au repos, la première commande d'auto-allumage allume la caméra du poste extérieur secondaire. Les commandes suivantes passent du poste extérieur principal au poste extérieur secondaire.

- ▲ En présence du commutateur Art. 1405, il est possible d'installer seulement 1 poste extérieur principal et 1 poste extérieur secondaire.

NL Een oproep vanaf het deurstation uitvoeren

- ▶ Raak vanaf het deurstation de drukknop aan die overeenkomt met de gebruiker die u wilt bellen om de oproep te verzenden.
Als het systeem vrij is: op het deurstation gaat de LED branden van degene die wordt gebeld, de LED knippert en er klinkt een bevestigingston. Op de interne/hoofdmonitor(en) verschijnt(t) automatisch het beeld van het buitenstation. Op de secundaire monitor(en) kan een passieve beeldoproep worden gedaan (zonder de oproep te beantwoorden) door op toets 2 te drukken (standaard geprogrammeerd voor de beeldoproep).
» Als de gebruiker de oproep beantwoordt: gaat op het buitenstation de LED branden .
- » Als de gebruiker op de knop deurslotbediening drukt: gaat op het buitenstation de LED branden .

Als het systeem bezet is: gaat de led knipperen en vanuit het deurstation klinkt er een bezettoon.

Als er een oproep plaatsvindt vanaf het deurstation, zal de monitor van de hoofdvideo-deurintercom inschakelen. Eventuele secundaire monitoren van dezelfde familie blijven gedoofd. Als de oproep vanaf het deurstation door een secundaire video-deurintercom monitor wordt beantwoord, verschijnt het beeld automatisch op de monitor (en de monitor van de hoofdvideo-deurintercom dooft). Om het beeld weer te geven zonder het geluid bij het deurstation in te schakelen, drukt u op knop 2 - beeldoproep/passieve beeldoproep.

Beeldoproep

- ✓ De beeldoproepfunctie is alleen mogelijk als het systeem in de ruststand staat
- ▶ Druk op de toets beeldoproep (standaard toets 2) om op het monitorscherm het beeld weer te geven dat afkomstig is van het deurstation.

Werking met extra deurstations

ALGEMENE INTERNE OPROEP

Algemene intercom: functie waarmee één of meerdere binnentoestellen kunnen worden opgeroepen met hetzelfde oproepadres als vanuit het deurstation.

- ▶ Druk op de geprogrammeerde toets om de oproep te starten
Als het systeem vrij is: door op de "audiotoets" te drukken (of de hoorn op te nemen) kan de ontvanger van de oproep met de beller spreken. Door opnieuw op de toets te drukken (of de hoorn weer terug te leggen) wordt het gesprek beëindigd.
Als het systeem bezet is: De signaleringsled knippert enkele seconden (bij Mini-monitoren zal de privacy-led 4 keer knipperen). Een oproep vanaf het deurstation heeft voorrang boven een intercomgesprek. In dat geval horen de gebruikers die reeds met elkaar in gesprek zijn een toon die lijkt op een oproeptoon als deze voor hen bestemd is, of anders horen ze een drietonige waarschuwing en krijgen ze het beeld van het oproepende deurstation te zien (in geval van een hoofdmonitor).
- ▶ Om het gesprek te verbreken en een verbinding te maken met het deurstation, moet er 2 keer op de audiotoets worden gedrukt (of moet de hoorn worden neergelegd en opnieuw worden opgenomen).

SELECTIEVE INTERCOM

Selectieve intercom: functie waarmee één of meerdere binnentoestellen kunnen worden opgeroepen met een speciaal oproepadres (zie de complete handleiding in de paragraaf "Programmering voor intercomoproep") dat anders is dan het oproepadres vanuit het deurstation.

HOOFD-/SECUNDAIRE MONITOREN

Met de KIT kunnen er maximaal 4 video-deurintercomsystemen of deurtelefoons per belknop worden beheerd, waarvan maximaal 1 hoofdvideo-deurintercom.

Werking met extra deurstations

Raadpleeg de complete handleiding voor de configuratie van het extra deurstation.:

- **Deurstation (Speakerunit) met deurselector (secundair):** standaardfunctie te gebruiken met systemen met deurselector Art. 1404 (voor de installatie van 3 of meer ingangen).
- **Secundair deurstation (Secundaire speakerunit):** te gebruiken functie in systemen met deurselector Art. 1405 en 2 deurstations.
- **Hoofddeurstation (Hoofdspeakerunit):** te gebruiken functie in systemen met deurselector Art. 1405 en 2 deurstations.

Werking met deurselector Art. 1404 (standaard)

In de configuratie van Art. 1404 vertegenwoordigen de MIN en de MAX dipswitches de laagste en hoogste gebruikerscode die op de stamleiding kan worden aangesloten. Voor het instellen van de waarden, raadpleeg de tabel op pag. 11. Bij deurselectoren voor verschillende stamleidingen mogen de codes elkaar niet overlappen. De functie beeldoproep is alleen beschikbaar voor installaties volgens het schema MNVK/017CQC (zie complete handleiding).

Werking met deurselector Art. 1405

In de modus "Hoofddeurstation" wordt het commando deurslotbediening (relaissturing) alleen uitgevoerd als het deurstation zich in de status oproep of beeldoproep bevindt. De functie door-open is nooit geactiveerd. In de modus "Secundair deurstation" wordt het commando deurslotbediening (of relaissturing) uitgevoerd als het systeem in de ruststand staat of het deurstation actief is. Met het systeem in de ruststand activeert het eerste commando Beeldoproep de camera van het secundaire deurstation. Bij volgende commando's worden de twee deurstations afgewisseld door beurtelings het hoofd- en secundaire deurstation te activeren.

- ⚠ Bij deurselector Art. 1405 kan er maar 1 hoofddeurstation worden geïnstalleerd en 1 secundair deurstation.

DE Einen Ruf von einer Außenstelle ausführen

- ▶ In der Außensprechstelle die Taste berühren, die dem Teilnehmer entspricht, den Sie anrufen möchten.
Wenn die Anlage frei ist: An der Außensprechstelle wird die LED-Beleuchtung des Anrufers eingeschaltet, blinkt die LED und ertönt ein Bestätigungston. Auf den Innen-/Hauptmonitoren wird automatisch das Bild der Außensprechstelle angezeigt. Auf dem Zusatzmonitor kann das Video (ohne auf den Ruf zu antworten) durch Berührung der Taste 2 abgerufen werden (standardmäßig auf Selbsteinschaltung programmiert).
» Wenn der Teilnehmer den Ruf beantwortet: leuchtet auf der Außensprechstelle die LED auf.
» Wenn der Teilnehmer die Türöffertaste drückt: leuchtet auf der Außensprechstelle die LED auf.

Ist die Anlage besetzt: blinkt die LED und die Außensprechstelle erzeugt einen Signalton Anlage besetzt. Geht ein Ruf von der Außenstelle aus, ist der eingeschaltete Monitor die Haupt-Video-sprechstelle. Die eventuell vorhandenen Nebenmonitore der gleichen Wohnung bleiben ausgeschaltet. Wird der Ruf der Außensprechstelle von einer zusätzlichen Video-sprechstelle beantwortet, erscheint das Bild automatisch auf dem Monitor (und der Monitor der Haupt-Video-sprechstelle erlischt). Zur Anzeige des Bildes ohne Aktivierung der Sprechverbindung mit der Außensprechstelle die Taste 2-Selbsteinschaltung/Bildaufdruck drücken.

Selbsteinschaltung

- ✓ Die Selbsteinschaltung ist nur möglich, wenn sich die Anlage in Standby befindet
- ▶ Die Taste Selbsteinschaltung (Standard Taste 2) drücken, um auf dem Monitor das von der Außensprechstelle übertragene Bild anzuzeigen.

Betrieb mit zusätzlichen Innensprechstellen

ALLGEMEINER INTERNRUF

Allgemeiner Internruf: Diese Funktion dient zum Anrufen einer oder mehrerer Innensprechstellen mit der gleichen Rufadresse wie von der Außensprechstelle.

- ▶ Die programmierte Taste drücken, um den Ruf auszuführen
Wenn die Anlage frei ist: nimmt der Empfänger durch Berühren der Sprechtafel (oder durch Abheben des Hörers) mit dem Anrufer Verbindung auf. Durch erneutes Berühren der Taste (oder durch Auflegen des Hörers) wird das Gespräch beendet.
Wenn die Anlage besetzt ist: die LED-Anzeige blinkt für einige Sekunden (beim Monitor Mini blinkt die LED Mithörersperre 4 Mal). Ein von einer Außensprechstelle eingehender Anruf hat jedoch zu jeder Zeit Vorrang vor einem Interngespräch. In diesem Fall hören die Gesprächsteilnehmer einen Ton, der dem Rufton ähnelt, wenn der Ruf an sie gerichtet ist, oder andernfalls drei Signaltöne und übernehmen das Videobild der rufenden Außensprechstelle (im Falle eines Hauptmonitors).
- ▶ Um das laufende Gespräch zu beenden und sich mit der Außensprechstelle zu verbinden, 2 Mal die Rufaste drücken (oder den Hörer auflegen und wieder abheben).

SELEKTIVER INTERNRUF

Selektiver Internruf: Diese Funktion dient zum Anrufen einer oder mehrerer Innensprechstellen mit einer dedizierten Rufadresse (siehe Abschnitt "Programmierung für Internruf" des kompletten Handbuchs), die von der von der Außensprechstelle angerufenen Rufadresse abweicht.

HAUPT-/ZUSATZMONITOR

Der KIT ist für die Steuerung von maximal 4 Videosprech- oder Innensprechstellen pro Rufaste ausgelegt, davon maximal 1 Haupt-Video-sprechstelle.

Betrieb mit zusätzlichen Außensprechstellen

Siehe das komplette Handbuch für die Konfiguration der zusätzlichen Außensprechstelle:

- **Außensprechstelle (Zentrale) mit Signalweiche (sekundär):** Vorgabefunktion, die auch in Anlagen mit Signalweiche Art. 1404 (für die Installation von 3 oder mehr Eingängen) zu benutzen ist.
- **Zusatz-Außensprechstelle (Nebenzentrale):** Die Funktion ist zu benutzen in Anlagen mit Signalweiche Art. 1405 und 2 Außensprechstellen.
- **Haupt-Außensprechstelle (Hauptzentrale):** Die Funktion ist zu benutzen in Anlagen mit Signalweiche Art. 1405 und 2 Außensprechstellen.

Betrieb mit signalweiche Art. 1404 (standard)


Bei der Konfiguration des Art. 1404 definieren die Dipschalter MIN und MAX den niedrigsten und höchsten Teilnehmercode, der an die Steigleitung angeschlossen werden kann. Zur Einstellung der gewünschten Werte siehe die Tabelle auf Seite 11. Die Signalweichen der verschiedenen Steigleitungen müssen Codeintervalle verwalten, die sich nicht überlappen dürfen. Die Funktion Selbsteinschaltung ist nur in Anlagen laut Schaltplan MNVK/017CQC verfügbar (siehe das komplette Handbuch).

Betrieb mit signalweiche Art. 1405

Im Modus "Haupt-Außensprechstelle" werden die Befehle Türöffner (Relais) nur ausgeführt, wenn sich die Außensprechstelle im Status Anruf oder Selbsteinschaltung befindet. Die Funktion Tür-Öffnen ist immer deaktiviert. Im Modus "Zusätzliche Außensprechstelle" werden die Befehle Türöffner (Relais) ausgeführt, wenn sich die Anlage im Ruhezustand befindet oder wenn die Außensprechstelle aktiviert ist. Wenn sich die Anlage im Ruhezustand befindet, schaltet der erste Befehl der Selbsteinschaltung die Kamera der zusätzlichen Außensprechstelle ein. Die folgenden Befehle schalten zwischen den beiden Außensprechstellen um und aktivieren abwechselnd die Haupt- und die Zusatz-Außensprechstelle.

- ⚠ Mit der Signalweiche Art. 1405 ist es möglich, nur 1 Haupt-Außensprechstelle und 1 zusätzliche Außensprechstelle zu installieren

ES Efectuar una llamada desde la placa externa

- ▶ Desde la placa externa, tocar el pulsador correspondiente al usuario que se desea contactar para enviar la llamada.
Si la instalación está libre: en la placa externa se enciende el led para iluminar a la persona que llama, el led  parpadea y se oye un sonido de confirmación. En los monitores internos principales aparece automáticamente la imagen de la placa externa. En los monitores secundarios, es posible solicitar el vídeo (sin responder a la llamada) tocando la tecla 2 (por defecto, programada para el autoencendido).

» *Si el usuario responde a la llamada: en la placa externa se enciende el led*



» *Si el usuario pulsa el mando abrepuertas: en la placa externa se enciende el led*



Si la instalación está ocupada: el led  parpadea y la placa externa emite un tono de instalación ocupada.

Cuando se efectúa una llamada desde la placa externa, el monitor que se enciende es el del vídeo portero principal. Los otros monitores secundarios de la misma unidad familiar permanecen apagados. Respondiendo a la llamada de la placa externa desde un vídeo portero secundario, la imagen se visualiza de inmediato en el monitor (y el monitor del vídeo portero principal se apaga). Para ver la imagen sin activar el audio con la placa externa, hay que presionar el pulsador 2 de autoencendido/solicitud de vídeo.

Autoencendido

- ✓ El autoencendido solo es posible cuando la instalación está en reposo.
- ▶ Pulsar la tecla de autoencendido (por defecto la tecla 2) para visualizar, en la pantalla del monitor, la imagen transmitida desde la placa externa.

Funcionamiento con unidades internas adicionales

LLAMADA GENERAL INTERNA

Intercomunicante general: función que permite efectuar la llamada a una o más unidades internas, identificadas con la misma dirección de llamada desde la placa externa.

- ▶ Pulsar la tecla programada para iniciar la llamada.
Si la instalación está libre: el receptor de la llamada, al tocar la tecla de activación del audio (o descolgar el micro teléfono), entrará en comunicación con quien llama. Al pulsar de nuevo la tecla (o colgar el micro teléfono), terminará la comunicación.
Si la instalación está ocupada: el led de señalización parpadeará durante algunos segundos (en el monitor Mini, el led privacidad parpadeará 4 veces). Una llamada desde una placa externa tiene prioridad con relación a una llamada intercomunicante. En este caso, los usuarios que ya están hablando oírán un tono parecido al tono de llamada si la llamada es para ellos, o un tono de señalización triple si no es para ellos y adquirirán el vídeo de la placa externa desde la que se llama (en caso de monitor principal).
- ▶ Para terminar la llamada en curso y poder comunicar con la placa externa hay que pulsar 2 veces la tecla de activación del audio (o colgar el micro teléfono y descolgarlo de nuevo).

INTERCOMUNICANTE SELECTIVO

Intercomunicante selectivo: función que permite llamar a una o más unidades internas, identificadas por una dirección de llamada específica (consultar el apartado "Programación para llamada intercomunicante" del manual completo), diferente a la de llamada desde una placa externa.

MONITORES PRINCIPALES / SECUNDARIOS

El KIT puede gestionar hasta un máximo de 4 vídeo porteros o telefonillos por pulsador de llamada de los cuales 1 vídeo portero principal como máximo.

Funcionamiento con placas externas adicionales

Consultar el manual completo para la configuración de la placa externa adicional:

- **Placa externa (unidad externa) con conmutador (secundario):** función por defecto, que también se debe utilizar en instalaciones con conmutador Art. 1404 (para la instalación de 3 o más entradas).
- **Placa externa (unidad externa) secundaria:** función que se debe utilizar en instalaciones con conmutador Art. 1405 y 2 placas externas.
- **Placa externa (unidad externa) principal:** función que se debe utilizar en instalaciones con conmutador Art. 1405 y 2 placas externas.


Funcionamiento con conmutador Art. 1404 (por defecto)

En la configuración del Art. 1404, los DIP-switches MIN. y MÁX. definen, respectivamente, los códigos del usuario más bajo y más alto a lo que se pueden conectar a la columna montante. Para configurar los valores deseados, véase la tabla de la página 11. Los conmutadores correspondientes a las columnas montantes deben gestionar intervalos de códigos no superpuestos. La función de autoencendido solo se encuentra disponible para instalaciones como las indicadas en el esquema MNVK/017CQC (véase el manual completo).


Funcionamiento con conmutador Art. 1405

En la modalidad "Placa externa principal", los mandos abrepuertas (actuador) solo se ejecutan si la placa externa se encuentra en estado de llamada o autoencendido. La función puerta abierta está siempre desactivada.

En la modalidad "Placa externa secundaria", los mandos abrepuertas (o actuador) solo se ejecutan si la instalación se encuentra en reposo o si la placa externa está activada. Con la instalación en reposo, el primer mando de autoencendido activa la cámara de la placa externa secundaria. Mandos sucesivos hacen bascular entre las dos placas externas, activando alternativamente la placa externa principal y la secundaria.

 Con el conmutador Art. 1405 es posible instalar únicamente 1 placa externa principal y 1 placa externa secundaria.

PT Realizar uma chamada de um posto externo

- ▶ No posto externo, premir o botão correspondente ao utilizador que se pretende contactar para realizar a chamada.
Se o equipamento estiver livre: no posto externo acende-se o LED para iluminar o emissor da chamada. o LED  pisca e ouve-se um som de confirmação. No(s) monitor(es) interno(s) principal(is) surge automaticamente a imagem do posto externo. No caso de monitores secundários, é possível visualizar o vídeo (sem responder à chamada), premindo a tecla 2 (programada por predefinição para o acendimento automático).

» *Se o utilizador responder à chamada: no posto externo acende-se o LED*



» *Se o utilizador premir o comando de abertura da porta: no posto externo*

acende-se o LED



Se a instalação estiver ocupada: o LED  pisca e o posto

externo emite um som de instalação ocupada.

Quando se efectua uma chamada do posto externo, o monitor que se acende é o vídeo-intercomunicador principal. Os eventuais monitores secundários da mesma unidade familiar permanecerão desligados. Ao atender a chamada do posto externo de um vídeo-intercomunicador secundário, a imagem será automaticamente visualizada no monitor (e o monitor do vídeo-intercomunicador principal desliga-se). Para visualizar a imagem sem activar o som no posto externo, premir o botão 2 - acendimento automático/pedido de vídeo.

Acendimento automático

- ✓ O acendimento automático só é possível com a instalação em espera.
- ▶ Premir a tecla acendimento automático (tecla 2 por predefinição) para visualizar no ecrã do monitor a imagem transmitida pelo posto externo.

Funcionamento com postos internos adicionais

CHAMADA GERAL INTERNA

Intercomunicação geral: função que permite a chamada a um ou mais postos internos identificados pelo mesmo endereço de chamada usado pelo posto externo.

- ▶ Premir a tecla programada para realizar a chamada
Se o equipamento estiver livre: o destinatário da chamada, premindo o botão de activação do som (ou levantando o auscultador) entra em comunicação com o emissor da chamada. Premindo novamente o botão (ou pousando o auscultador) termina a comunicação.
Se o equipamento estiver ocupado: o LED indicador pisca por alguns segundos (no caso do monitor Mini o LED de privacidade pisca 4 vezes). Uma chamada de um posto externo é prioritária relativamente a uma comunicação de intercomunicação. Neste caso, os utilizadores que estiverem em comunicação ouvirão um som semelhante ao som de chamada, se a chamada lhes for dirigida, ou então três sons, e surgirá o vídeo do posto externo emissor (no caso de monitores principais).
- ▶ Para terminar a chamada a decorrer e entrar em contacto com o posto externo é necessário premir duas vezes a tecla de activação do som (ou pousar o auscultador e voltar a levantá-lo).

INTERCOMUNICAÇÃO SELECTIVA

Intercomunicação selectiva: função que permite a chamada a um ou mais postos internos identificados por um endereço de chamada dedicado (consultar o manual completo, parágrafo "Programação para chamadas de intercomunicação") diferente do endereço de chamada usado pelo posto externo.

MONITORES PRINCIPAIS/SECUNDÁRIOS

O KIT pode gerir um máximo de 4 vídeo-intercomunicadores ou telefones intercomunicadores por cada botão de chamada, dos quais no máximo 1 vídeo-intercomunicador principal.

Funcionamento com postos internos adicionais

Para informações sobre a configuração do posto externo adicional, consultar o manual completo:

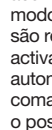
- Posto externo (Porteiro) com comutador (secundário): função predefinida a utilizar também em instalações com comutador Art. 1404 (para a instalação de 3 ou mais entradas).
- Posto externo (Porteiro) secundário: função a utilizar em instalações com comutador Art. 1405 e 2 postos externos.
- Posto externo (Porteiro) principal: função a utilizar em instalações com comutador Art. 1405 e 2 postos externos.

Funcionamento com comutador Art. 1404 (predefinição)

Na configuração do Art. 1404, os DIP-SWITCHES "MIN" e "MAX" definem, respectivamente, os códigos de utilizador mais baixos e mais altos ligados à coluna. Para configurar os valores pretendidos, consultar a tabela na pág 11. Comutadores relativos a colunas diferentes devem gerir intervalos de códigos não sobrepostos. A função acendimento automático só está disponível para instalações como no esquema MNVK/017CQC (consultar o manual completo).

Funcionamento com comutador Art. 1405

No modo "Posto externo principal" os comandos abertura da porta (actuador) só são realizados se o posto externo estiver no estado de chamada ou de acendimento automático. A função "door-open" está sempre desactivada. No modo "Posto externo secundário" os comandos abertura da porta (actuador) são realizados se a instalação estiver em espera ou se o posto externo estiver activado. Com a instalação em espera o primeiro comando de acendimento automático activa a câmara do posto externo secundário. Posteriores comandos alternam entre os dois postos externos activando alternativamente o posto externo principal e secundário.

 Com o comutador Art. 1405 só é possível instalar 1 posto externo principal e 1 posto externo secundário.

IT Distanze di funzionamento

EN Operating distances

FR Distances de fonctionnement

NL Afstanden

DE Maximal zulässige Entfernungen

ES Distancias de funcionamiento

PT Distâncias de funcionamento

IT La somma totale del numero di posti interni con stesso codice utente e del numero di dispositivi di ripetizione chiamata (suoneria supplementare Art. 1229 / 1229A) collegati ai suddetti posti interni non può superare il numero di 4 (con max 1 posto interno principale e max 3 posti interni secondari). Connettere un solo dispositivo di ripetizione chiamata per ogni posto interno.

EN The total number of internal units with the same user code and call repetition devices (additional ringtone Art. 1229 / 1229A) connected to these internal units cannot exceed 4 (with a maximum of 1 main internal unit and 3 secondary internal units). Connect only one call repetition device for each internal unit.

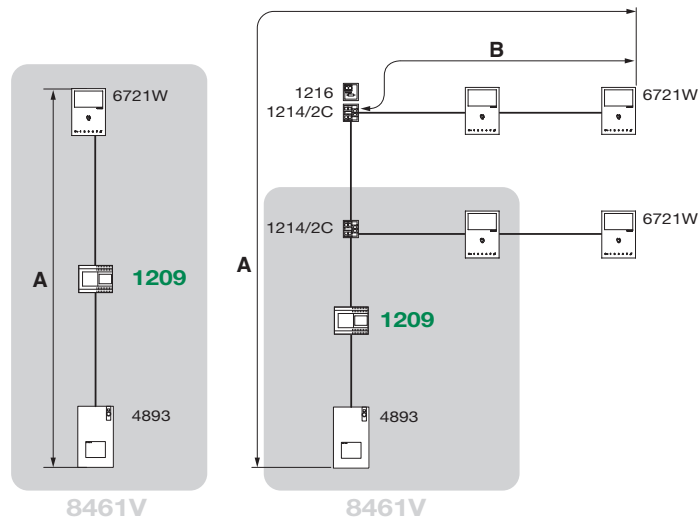
FR La somme des postes intérieurs ayant le même code d'appel et des dispositifs de répétition d'appel (sonnerie supplémentaire Art. 1229 / 1229A) branchés à ces postes intérieurs ne peut pas être supérieure à 4 (avec au maximum 1 poste intérieur principal et 3 postes intérieurs secondaires). Brancher un seul dispositif de répétition d'appel pour chaque poste intérieur.

NL Het totale aantal binnentoestellen met dezelfde gebruikerscode en het aantal extra bellen (Art. 1229 / 1229A) dat met deze binnentoestellen verbonden is, mag niet meer bedragen dan 4 (met maximaal 1 hoofdbinnentoestel en maximaal 3 secundaire binnentoestellen). Sluit één extra bel aan per binnentoestel.

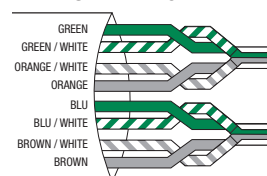
DE Die Gesamtsumme der Anzahl der Innenstellen mit dem gleichen Teilnehmercode und der Anzahl der mit diesen Innenstellen verbundenen Rufwiederholungsgeräten (Zusatz-Läutewerk Art. 1229 / 1229A) darf nicht mehr als 4 sein (max. 1 Haupt-Innensprechstelle und max. 3 Neben-Innensprechstellen). Jeweils nur eine Rufwiederholeinrichtung pro Innensprechstelle anschließen.

ES Las unidades internas con el mismo código de usuario y los dispositivos de repetición de llamada (tono de llamada adicional Art. 1229 / 1229A) conectados a dichas unidades internas no pueden sumar más de 4 (con 1 unidad interna principal como máximo y 3 unidades internas secundarias como máximo). Conectar un único dispositivo de repetición de llamada para cada unidad interna.

PT A soma total do número de postos internos com o mesmo código de utilizador e do número de dispositivos de repetição de chamada (campainha adicional Art. 1229 / 1229A) ligados aos referidos postos internos não pode ser superior a 4 (com o máximo de 1 posto interno principal e o máximo de 3 postos internos secundários). Ligar apenas um dispositivo de repetição de chamada para cada posto interno.

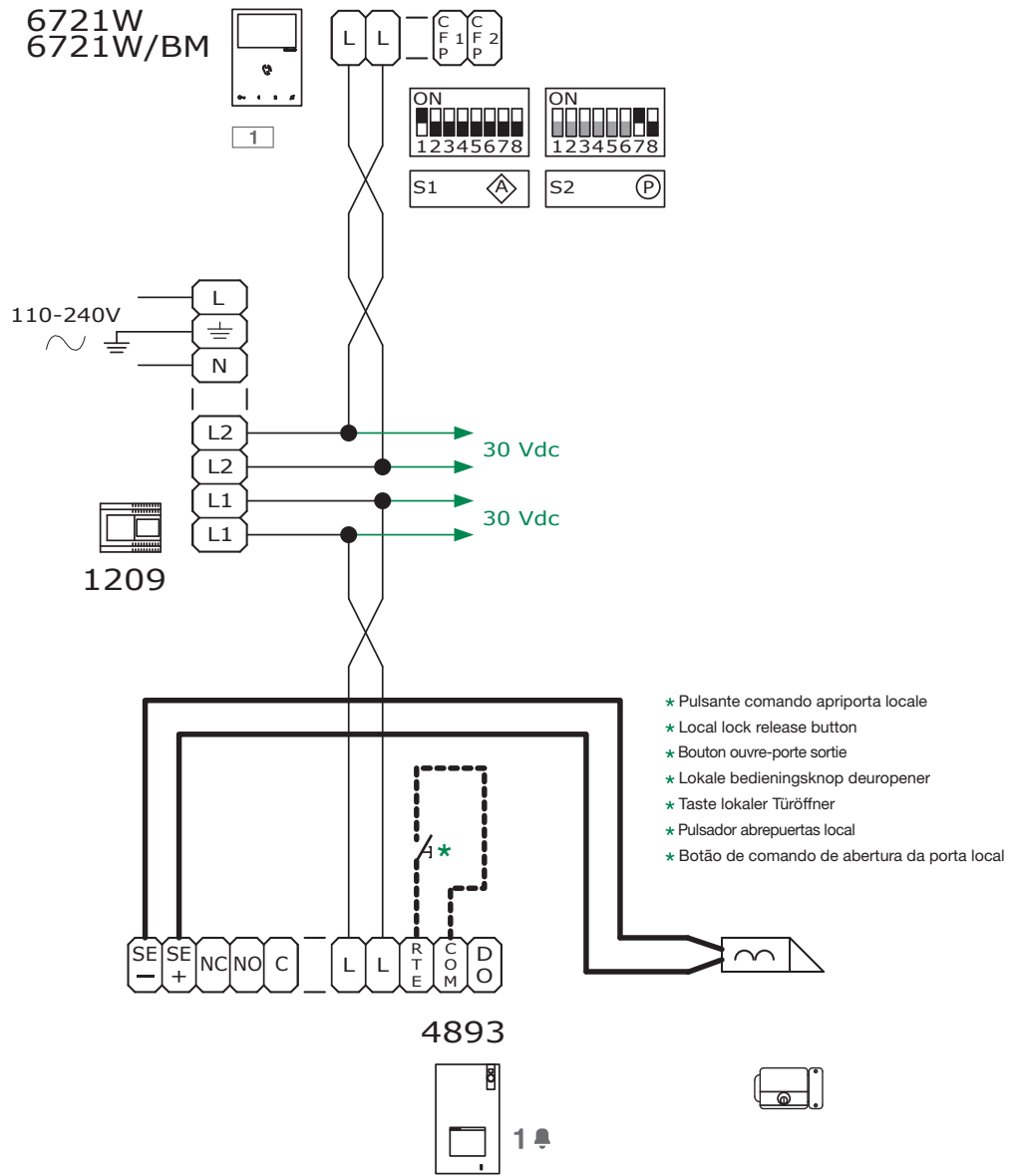


	A MAX	B MAX
Comelit Art. 4577/4579 1 mm ² (Ø 1,2 mm AWG 17)	200 m (655 feet)	100 m (330 feet)
UTP5 cat. 5 0,2 mm ² (Ø 0,5 mm AWG 24)	100 m (330 feet)	60 m (195 feet)
0,28 mm ² (Ø 0,6 mm AWG 23)	100 m (330 feet)	60 m (195 feet)
0,5 mm ² (Ø 0,8 mm AWG 20)	100 m (330 feet)	60 m (195 feet)
1 mm ² (Ø 1,2 mm AWG 17)	100 m (330 feet)	60 m (195 feet)
1 mm ² (Ø 1,2 mm AWG 17)	80 m (260 feet)	40 m (130 feet)
1,5 mm ² (Ø 1,4 mm AWG 15)	100 m (330 feet)	60 m (195 feet)
*UTP5 cat. 5 0,2 mm ² (Ø 0,5 mm AWG 24) MULTI PAIR CABLE	120 m (390 feet)	70 m (230 feet)



- IT** *Cavo UTP con connessione multi-coppia: RISPETTARE I COLORI INDICATI IN FIGURA!
- EN** *UTP cable with multi-cable connection: FOLLOW THE COLOURS SHOWN IN THE DIAGRAM!
- FR** *Câble UTP avec connexion paires torsadées multiples : RESPECTER LES COULEURS INDICUÉES DANS LA FIGURE !
- NL** *UTP-kabel met multi-paar aansluiting: DE IN DE AFBEELDING AANGEGEVEN KLEUREN AANHOUDEN!
- DE** *UTP-Kabel mit Doppeladerbündel-Anschluss DIE IN DER ABBILDUNG ANGEGBENEN FARBEN BEACHTEN!
- ES** *Cable UTP con conexión multipar: ¡RESPECTAR LOS COLORES INDICADOS EN LA FIGURA!
- PT** *Cabo UTP com ligação multi-par: RESPEITAR AS CORES INDICADAS NA IMAGEM!

- Ⓜ IT KIT 8461V: impianto base monofamiliare. Messa in funzione/verifica tensioni di impianto a riposo
- Ⓜ EN KIT 8461V: standard single-family system. Switching on/voltage check with system in standby.
- Ⓜ FR KIT 8461V : installation un appel base. Mise en service/vérification tensions d'installation au repos.
- Ⓜ NL KIT 8461V: basissysteem enkelvoudige installatie. Inwerkingstelling/spanningscontrole van een systeem in de ruststand.
- Ⓜ DE KIT 8461V: Einteilnehmerinstallation, Basisversion. Inbetriebnahme/Spannungsprüfung an der Anlage in Standby.
- Ⓜ ES KIT 8461V: instalación básica unifamiliar. Puesta en funcionamiento/comprobación de las tensiones con la instalación en reposo.
- Ⓜ PT KIT 8461V: equipamento base monofamiliar. Colocação em funcionamento/verificação das tensões com a instalação em pausa

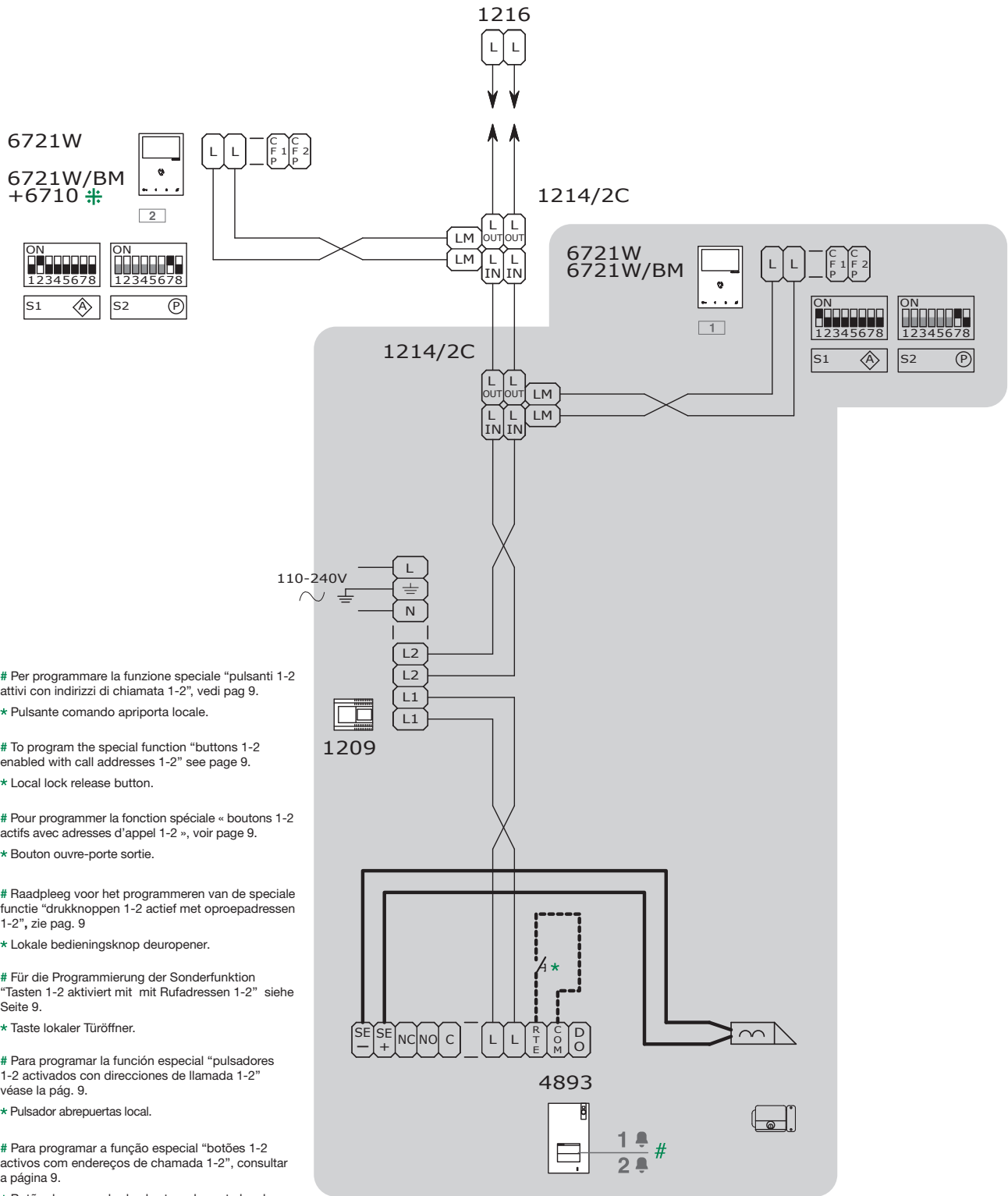


MNVK/039QC



- Ⓜ IT * I monitor supplementari Art. 6721W/BM non includono la staffa.
- Ⓜ EN * Additional monitors Art. 6721W/BM do not include a backplate.
- Ⓜ FR * Les moniteurs supplémentaires Art. 6721W/BM ne sont pas équipés de l'étrier.
- Ⓜ NL * De extra monitoren Art. 6721W/BM zijn exclusief muurplaat.
- Ⓜ DE * Die Zusatzmonitore Art. 6721W/BM schließen nicht die Grundplatte ein.
- Ⓜ ES * Los monitores adicionales arts. 6721W/BM no incluyen la placa soporte.
- Ⓜ PT * Os monitores adicionais Art. 6721W/BM não incluem o suporte.

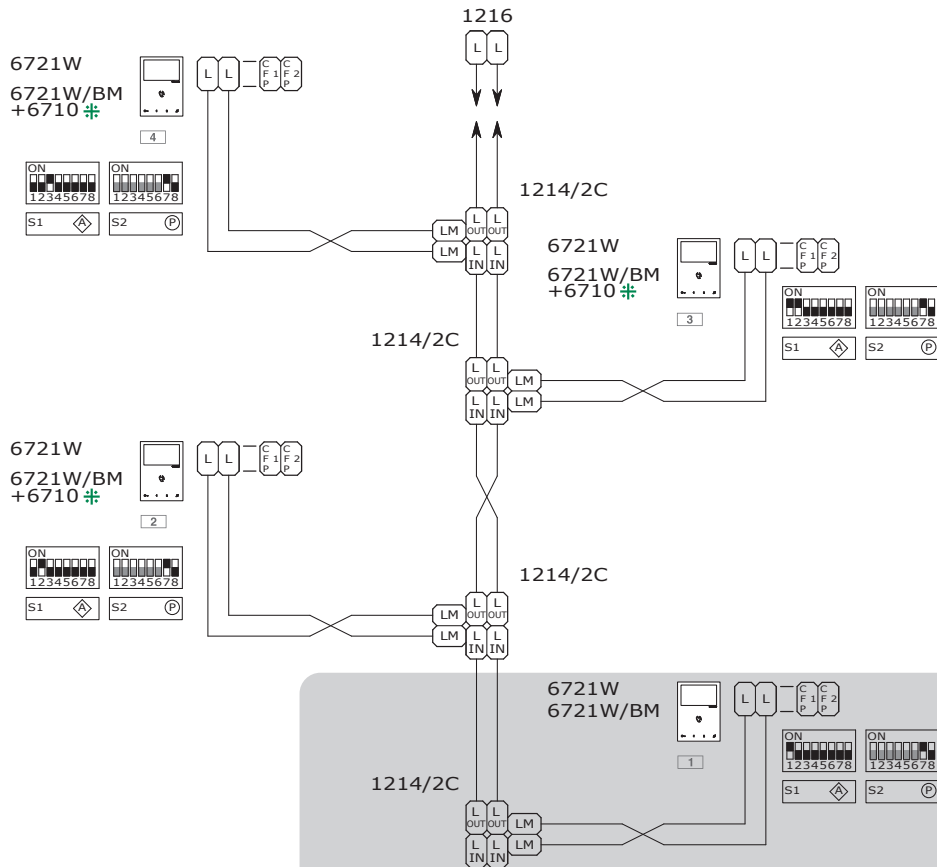
- IT** KIT 8461V: espansione per impianto bifamiliare
- EN** KIT 8461V: expansion for two-family system
- FR** KIT 8461V : évolution pour installation deux appels
- NL** KIT 8461V: uitbreiding voor tweevoudige installatie
- DE** KIT 8461V: Erweiterung für Zweiteilnehmerinstallation
- ES** KIT 8461V: expansión para instalación bifamiliar
- PT** KIT 8461V: expansão para equipamento bifamiliar



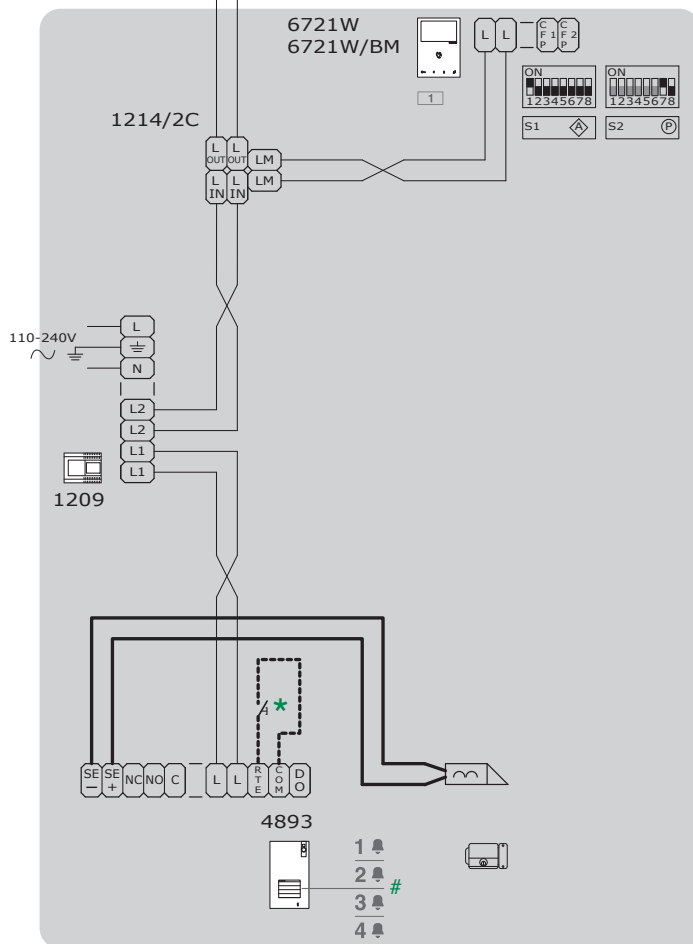
- IT** # Per programmare la funzione speciale "pulsanti 1-2 attivi con indirizzi di chiamata 1-2", vedi pag. 9.
* Pulsante comando apriporta locale.
- EN** # To program the special function "buttons 1-2 enabled with call addresses 1-2" see page 9.
* Local lock release button.
- FR** # Pour programmer la fonction spéciale « boutons 1-2 actifs avec adresses d'appel 1-2 », voir page 9.
* Bouton ouvre-porte sortie.
- NL** # Raadpleeg voor het programmeren van de speciale functie "drukknoppen 1-2 actief met oproepadressen 1-2", zie pag. 9
* Lokale bedieningsknop deuropener.
- DE** # Für die Programmierung der Sonderfunktion "Tasten 1-2 aktiviert mit mit Rufadressen 1-2" siehe Seite 9.
* Taste lokaler Türöffner.
- ES** # Para programar la función especial "pulsadores 1-2 activados con direcciones de llamada 1-2" véase la pág. 9.
* Pulsador abrepuertas local.
- PT** # Para programar a função especial "botões 1-2 activos com endereços de chamada 1-2", consultar a página 9.
* Botão de comando de abertura da porta local.

8461V

- IT** KIT 8461V: espansione per impianto a 4 utenti
- EN** KIT 8461V: expansion for 4-user system
- FR** KIT 8461V : évolution pour quatre appels
- NL** KIT 8461V: uitbreiding voor systeem met 4 gebruikers
- DE** KIT 8461V: Erweiterung für Vierteilnehmerinstallation
- ES** KIT 8461V: expansión para instalación de 4 usuarios
- PT** KIT 8461V: expansão para equipamento de 4 utilizadores

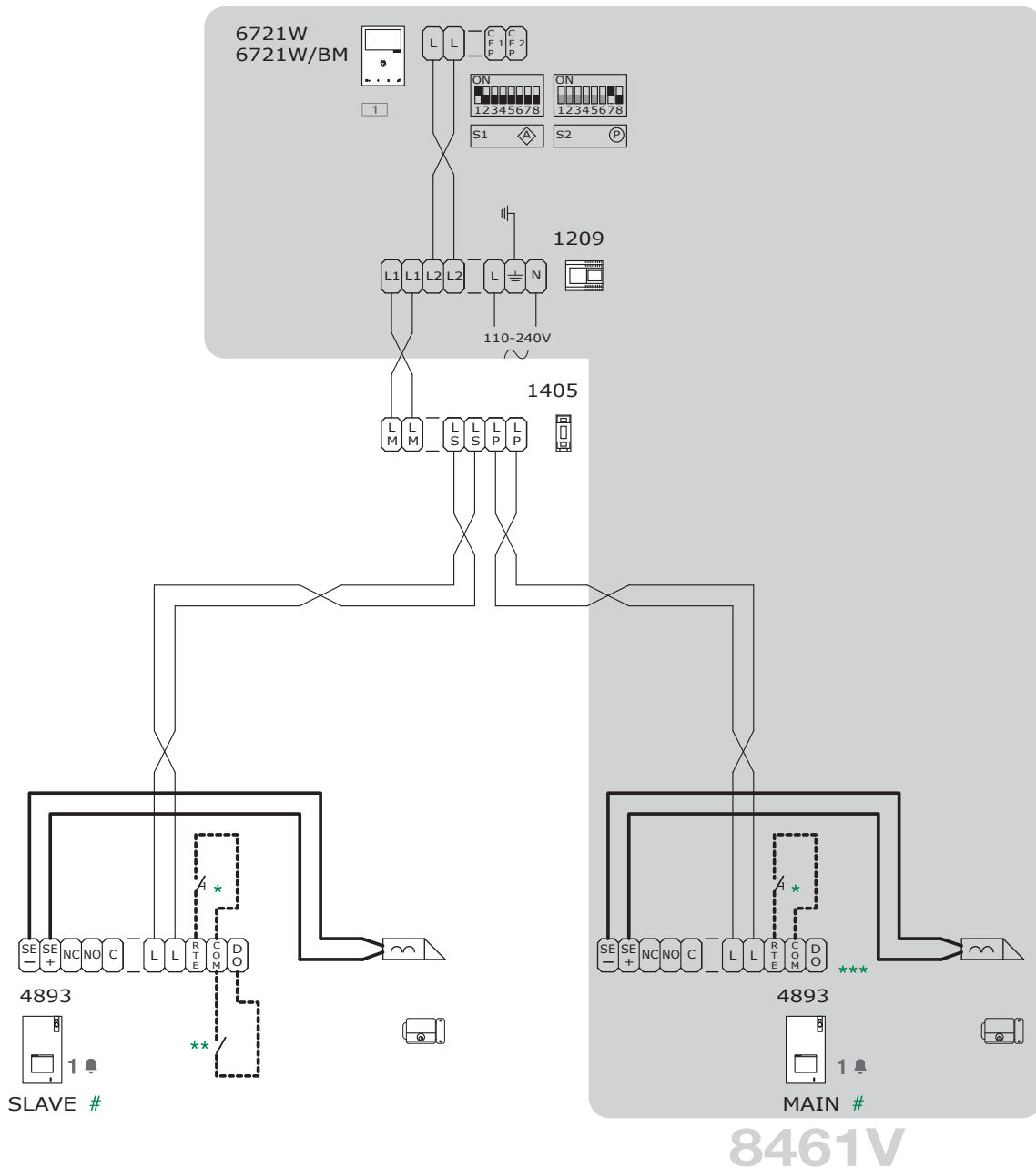


- IT** # Per programmare la funzione speciale "pulsanti 1-2-3-4 attivi con indirizzi di chiamata 1-2-3-4" vedi pag. 9.
* Pulsante comando apriporta locale.
- EN** # To program the special function "buttons 1-2-3-4 enabled with call addresses 1-2-3-4" see page 9.
* Local lock release button.
- FR** # Pour programmer la fonction spéciale « boutons 1-2-3-4 actifs avec adresses d'appel 1-2-3-4 », voir page 9.
* Bouton ouvre-porte sortie.
- NL** # Raadpleeg voor het programmeren van de speciale functie "drukknoppen 1-2-3-4 actief met oproepadressen 1-2-3-4", zie pag. 9.
* Lokale bedieningsknop deuropener.
- DE** # Für die Programmierung der Sonderfunktion "Tasten 1-2-3-4 aktiviert mit Rufadressen 1-2-3-4" siehe Seite 9.
* Taste lokaler Türöffner.
- ES** # Para programar la función especial "pulsadores 1-2-3-4 activados con direcciones de llamada 1-2-3-4", véase la pág. 9.
* Pulsador abrepuertas local.
- PT** # Para programar a função especial "botões 1-2-3-4 activos com endereços de chamada 1-2-3-4", consultar a página 9.
* Botão de comando de abertura da porta local.



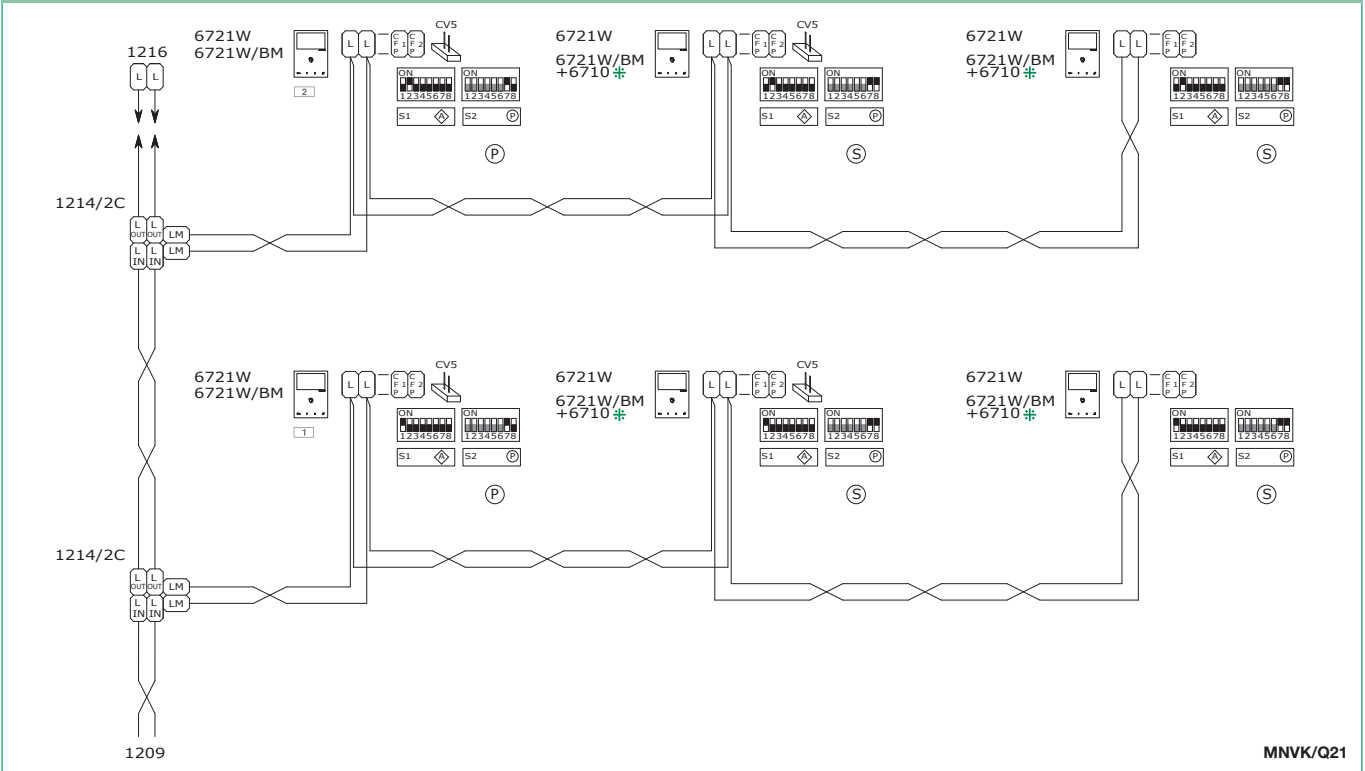
8461V

- IT KIT 8461V: espansione con secondo posto esterno 4893 e scambio Art. 1405
- EN KIT 8461V: expansion with second external unit 4893 and switching device Art. 1405
- FR KIT 8461V : évolution avec second poste extérieur 4893 et commutateur Art. 1405
- NL KIT 8461V: uitbreiding met tweede deurstation 4893 en deurselector art. 1405
- DE KIT 8461V: Erweiterung mit zweiter Außensprechstelle 4893 und Signalweiche Art. 1405
- ES KIT 8461V: expansión con segunda placa externa 4893 y conmutador art. 1405
- PT KIT 8461V: expansão com segundo posto externo 4893 e comutador art. 1405



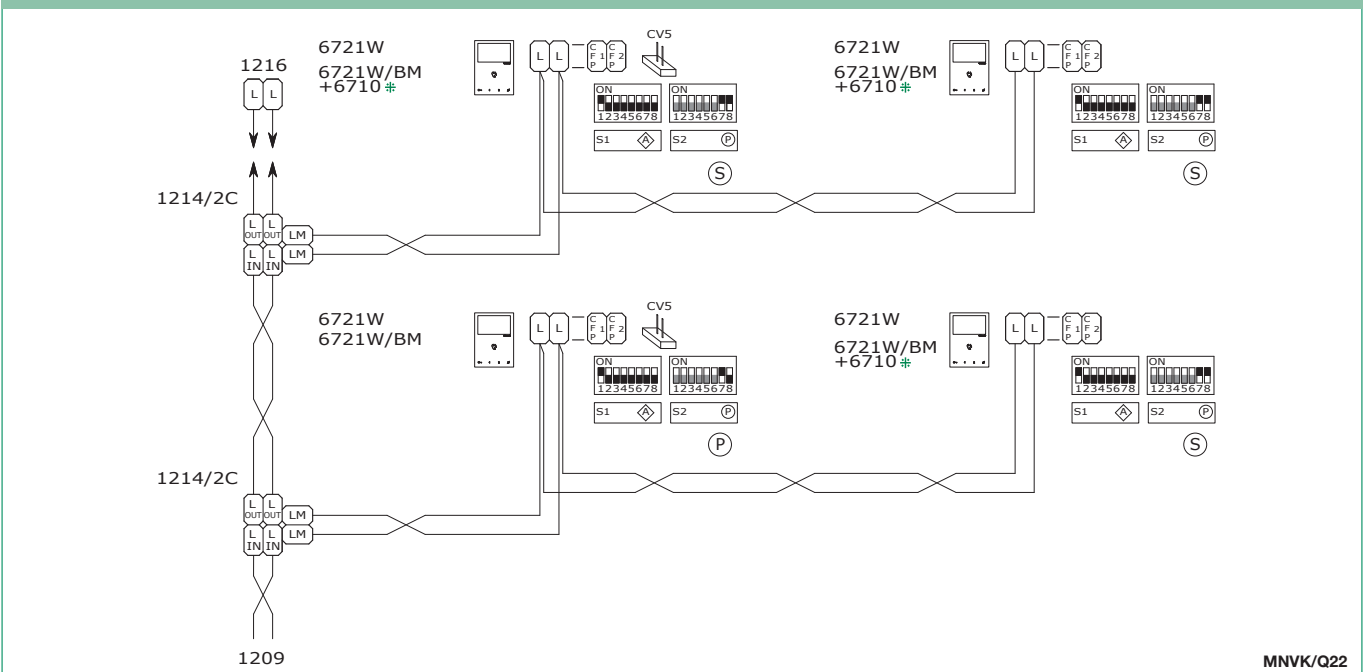
- IT # Per programmare le funzioni speciali “Posto esterno (Porter) Principale” e “Posto esterno (Porter) Secondario”, vedi pag. 9.
* Pulsante comando apriporta locale.
** Contatto N.C. per segnalazione porta aperta.
*** Segnalazione porta aperta **non** disponibile.
- EN # To program the special functions “Main external unit (Porter)” and “Secondary external unit (Porter)”, see page 9.
* Local lock release button.
** N.C. contact for door open indication.
*** Door open indication **not** available.
- FR # Pour programmer les fonctions spéciales « Poste extérieur (HP) principal » et « Poste extérieur (HP) secondaire », voir page 9.
* Bouton ouvre-porte sortie.
** Contact N.F. pour signalisation porte ouverte.
*** Signalisation porte ouverte **non** disponible.
- NL # Raadpleeg voor het programmeren van de speciale functies “Hoofddeurstation (Hoofdspeakerunit)” en “Secundair deurstation (Secundaire speakerunit)” zie pag. 9.
* Lokale bedieningsknop deur opener.
** NC contact voor Signalering deur open.
*** Signalering deur open **niet** beschikbaar.
- DE # Für die Programmierung der Sonderfunktionen “Haupt-Außensprechstelle (Hauptzentrale)” und “Zusatz-Außensprechstelle (Nebenzentrale)” siehe Seite 9.
* Taste lokaler Türöffner.
** Öffnungskontakt für Anzeige offene Tür.
*** Anzeige Tür geöffnet **nicht** verfügbar.
- ES # Para program las funciones especiales “Placa externa (unidad externa) principal” y “Placa externa (unidad externa) secundaria”, véase la pág. 9.
* Pulsador abrepuertas local.
** Contacto N.C. para señalización de puerta abierta.
*** Señalización de puerta abierta **no** disponible.
- PT # Para programar as funções especiais “Posto externo (Porteiro) principal” e “Posto externo (Porteiro) secundário”, consultar a página 9.
* Botão de comando de abertura da porta local.
** Contacto N.C. para a indicação de porta aberta.
*** Indicação de porta aberta **não** disponível.

- IT Schema di collegamento impianto bifamiliare, con un monitor principale e 2 monitor secondari (in cascata)
- EN Connection diagram for two-family system with one main monitor and 2 secondary monitors (cascade connection)
- FR Schéma de connexion installation deux appels, avec un moniteur principal et 2 moniteurs secondaires (en cascade)
- NL Aansluitschema tweevoudige installatie met een hoofdmonitor en 2 secundaire monitoren (in cascade)
- DE Anschlussplan Zweiteilnehmerinstallation mit einem Hauptmonitor und 2 Zusatzmonitoren (in Kaskadenschaltung).
- ES Esquema de conexión de la instalación bifamiliar con un monitor principal y 2 monitores secundarios (en cascada)
- PT Esquema de ligação de instalação bifamiliar, com um monitor principal e 2 monitores secundários (em cascata).



MNVK/Q21

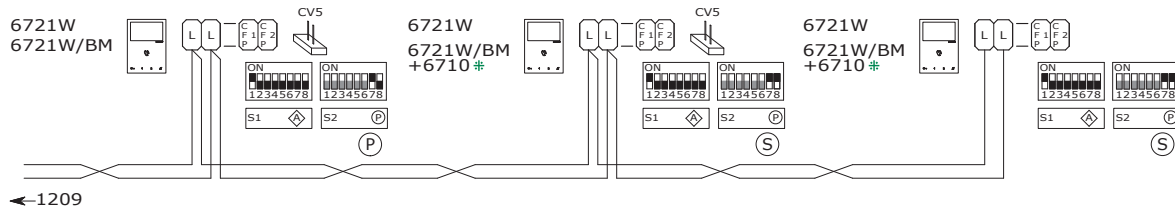
- IT Schema di collegamento impianto con espansione massima in derivazione per singolo indirizzo di chiamata
- EN Connection diagram for system with maximum expansion in branch connection for single call address
- FR Schéma de connexion installation avec extension maximale en dérivation pour chaque adresse d'appel
- NL Aansluitschema installatie met maximale uitbreiding en afgetakte aansluiting per afzonderlijk oproepadres
- DE Anschlussplan Anlage mit maximaler Erweiterung über Abzweigung für eine einzelne Rufadresse
- ES Esquema de conexión de la instalación con expansión máxima en derivación para una única dirección de llamada
- PT Esquema de ligação de instalação com expansão máxima em derivação por endereço individual de chamada.



MNVK/Q22

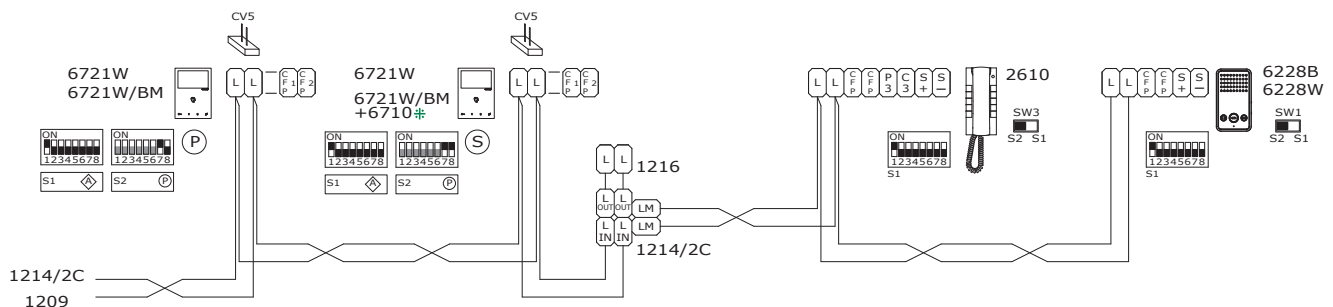
- IT KIT 8461V: aggiunta 2 monitor secondari in cascata
- EN KIT 8461V: additional 2 secondary monitors in cascade connection
- FR KIT 8461V : ajout 2 moniteurs secondaires en cascade
- NL KIT 8461V: toevoeging van 2 secundaire monitors in cascada

- DE KIT 8461V: Zusatz 2 Zusatzmonitoren in Kaskadenschaltung
- ES KIT 8461V: añadido de 2 monitores secundarios en cascada
- PT KIT 8461V: adição de 2 monitores secundários em cascata



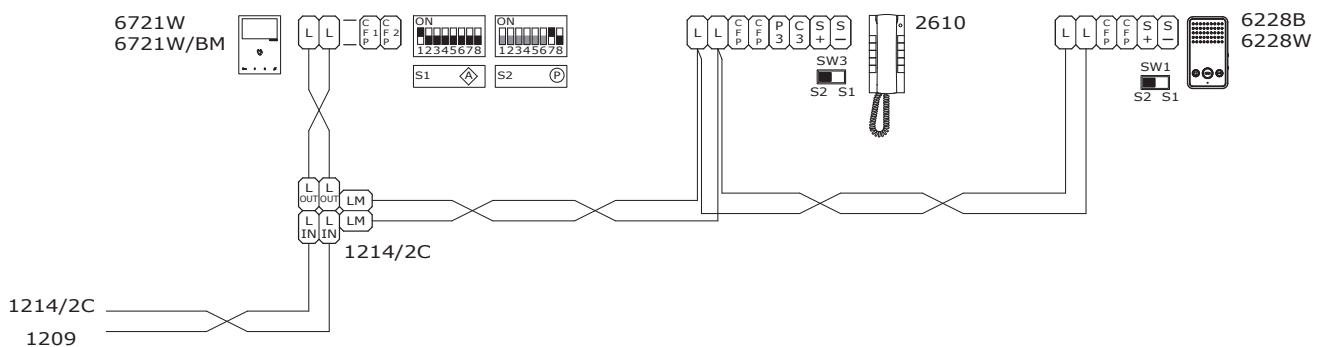
SB2/A23MINICV

- IT Schema di collegamento in cascata da posto interno video dei citofoni supplementari Art. 2610 e Art. 6228(B)(W)
- EN Connection diagram for cascade connection from internal video unit of additional door-entry phones Art. 2610 and Art. 6228(B)(W)
- FR Schéma de connexion en cascade à partir d'un poste intérieur vidéo des combinés audio supplémentaires Art. 2610 et Art. 6228(B)(W)
- NL Aansluitschema met afgetakte aansluiting vanaf het binnentoestel met beeld van de extra deurtelefoons Art. 2610 en Art. 6228(B)(W)
- DE Anschlussplan in Kaskadenschaltung von der Video-Innensprechstelle der zusätzlichen Innensprechstellen Art. 2610 und Art. 6228 (B)(W)
- ES Esquema de conexión en cascada, desde la unidad interna vídeo, de los telefonillos adicionales art. 2610 y art. 6228(B)(W)
- PT Esquema de ligação em cascata do posto interno vídeo de telefones intercomunicadores adicionais art. 2610 e art. 6228(B)(W).



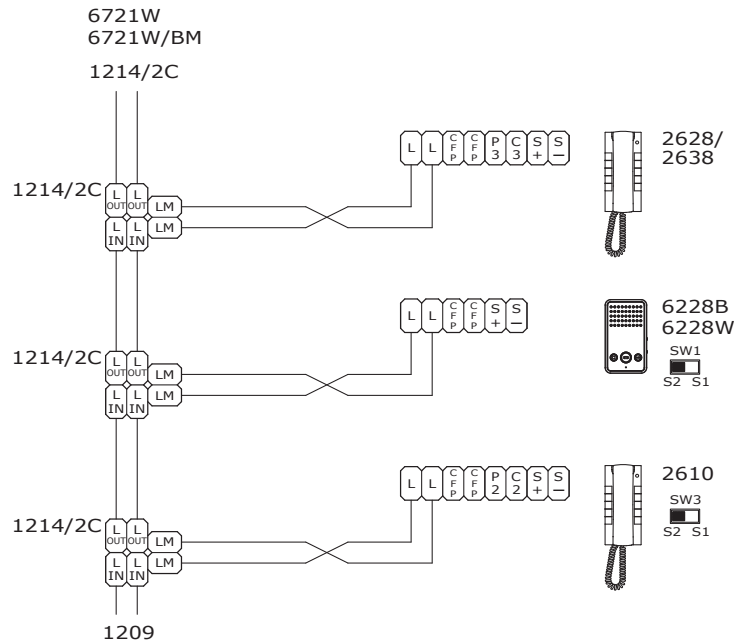
MNVK/AAD

- IT Schema di collegamento in derivazione da posto interno video dei citofoni supplementari Art. 2610 e Art. 6228(B)(W)
- EN Connection diagram for branch connection from internal video unit of additional door-entry phones Art. 2610 and Art. 6228(B)(W)
- FR Schéma de connexion en dérivation à partir d'un poste intérieur vidéo des combinés audio supplémentaires Art. 2610 et Art. 6228(B)(W)
- NL Aansluitschema met afgetakte aansluiting vanaf het binnentoestel met beeld van de extra deurtelefoons Art. 2610 en Art. 6228(B)(W)
- DE Anschlussplan über Abzweigung von der Video-Innensprechstelle der zusätzlichen Innensprechstellen Art. 2610 und Art. 6228 (B)(W)
- ES Esquema de conexión en derivación, desde la unidad interna vídeo, de los telefonillos adicionales art. 2610 y art. 6228(B)(W)
- PT Esquema de ligação em derivação do posto interno vídeo de telefones intercomunicadores adicionais art. 2610 e art. 6228(B)(W).



MNVK/AAE

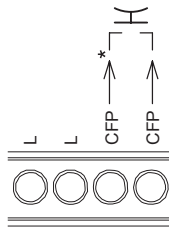
- IT** Schema di collegamento in derivazione dal montante dei citofoni supplementari Art. 2628/2638, Art. 6228(B)(W)
- EN** Connection diagram for branch connection from riser of additional door-entry phones Art. 2628/2638 and Art. 6228(B)(W)
- FR** Schéma de connexion en dérivation à partir de la colonne montante des combinés audio supplémentaires Art. 2628/2638, Art. 6228(B)(W)
- NL** Aansluitschema met afgetakte aansluiting vanaf de stamleiding van de extra deurtelefoons Art. 2628/2638, Art. 6228(B)(W)
- DE** Anschlussplan über Abzweigung von der Steigleitung der zusätzlichen Innensprechstellen Art. 2628/2638, Art. 6228(B)(W)
- ES** Esquema de conexión en derivación, desde la columna montante, de los telefonillos adicionales Art. 2628/2638, Art. 6228(B)(W)
- PT** Esquema de ligação em derivação da coluna de telefones intercomunicadores adicionais Art. 2628/2638, Art. 6228(B)(W)



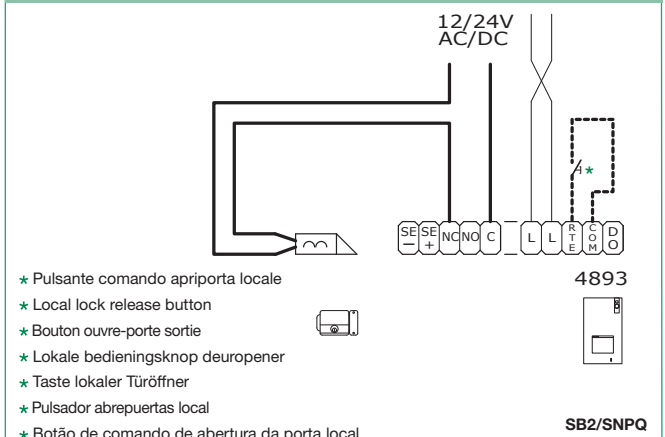
MNVK/FC

- IT** Variante collegamento chiamata fuori porta
- EN** Floor door call connection variant
- FR** Variante connexion appel palier
- NL** Variant met aansluiting van een etagebel
- DE** Anschlussvariante Rufsignale der Außensprechstellen
- ES** Variante con conexión para llamada timbre de planta
- PT** Variante para ligação da campainha externa

- IT** In caso di più citofoni o staffe monitor con lo stesso codice utente collegare il pulsante CFP su uno solo; tutti i dispositivi suoneranno contemporaneamente.
- EN** If there are a number of door-entry phones or monitor brackets with the same user code, connect the CFP button to one only; all the devices will ring simultaneously.
- FR** En cas de plusieurs combinés parlaphoniques ou écriers moniteur avec le même code usager, relier le bouton CFP sur un seul ; tous les dispositifs sonneront en même temps.
- NL** Sluit bij meerdere deurtelefoons of grondplaten met dezelfde gebruikerscode de drukknoop CFP op slechts één ervan aan; alle toestellen gaan dan tegelijk over.
- DE** Im Fall mehrerer Sprechstellen oder Monitor-Grundplatten mit gleichem Teilnehmercode die CFP-Taste nur an ein Gerät anschließen; daraufhin ertönt an allen Geräten gleichzeitig der Rufton.
- ES** En caso de varios telefonillos o placas soporte de monitor con el mismo código de usuario, conectar el pulsador CFP a uno sólo; todos los dispositivos se activarán al mismo tiempo.
- PT** No caso de vários telefones intercomunicadores ou suportes de monitor com o mesmo código de utilizador, ligar o botão CFP num só; todos os dispositivos soarão em simultâneo.



- IT** Variante con serratura di sicurezza e alimentazione aggiuntiva
- EN** Variant with security door lock and additional power supply
- FR** Variante avec gâche de sécurité et alimentation supplémentaire
- NL** Variant met veiligheidsslot en extra voeding
- DE** Variante mit Sicherheits-Türöffner und zusätzlicher Stromversorgung
- ES** Variante con cerradura de seguridad y alimentación adicional
- PT** Variante com fechadura de segurança e alimentação suplementar



- * Pulsante comando apriporta locale
- * Local lock release button
- * Bouton ouvre-porte sortie
- * Lokale bedieningsknop deuropener
- * Taste lokaler Türöffner
- * Pulsador abrepuertas local
- * Botão de comando de abertura da porta local

SB2/SNPQ

- IT** * 20 m MAX - Utilizzare cavo schermato per il collegamento e non far passare i cavi in prossimità di carichi induttivi pesanti o cavi di alimentazione (230V / 400V).
- EN** * 20 m MAX - Use screened cable for the connection and do not run cables near heavy inductive loads or power supply cables (230V / 400V).
- FR** * 20 m MAX - Pour la connexion, utiliser un câble blindé et ne pas faire passer les câbles à proximité de charges inductives lourdes ou de câbles d'alimentation (230 V / 400 V).
- NL** * 20 m MAX - Gebruik een afgeschermd kabel voor deze verbinding en leid de kabels niet in de nabijheid van hoge inductieve belastingen of netvoedingskabels (230 V / 400 V).
- DE** * 20 m MAX - Für den Anschluss abgeschirmte Kabel verwenden und die Kabel nicht in der Nähe von großen induktiven Lasten oder Stromversorgungskabeln (230V / 400V) verlegen.
- ES** * 20 m MAX - Utilizar cable blindado para la conexión y no tender los cables cerca de cargas inductivas pesadas o cables de alimentación (230V / 400V)
- PT** * 20 m MAX - Utilizar cabo blindado para a ligação e não fazer passar os cabos nas proximidades de cargas indutivas pesadas ou de cabos de alimentação (230V / 400V).

[FULL MANUAL]



www.comelitgroup.com

Via Don Arrigoni, 5 - 24020 Rovetta (BG) - Italy

2ª edizione 03/2016
8 023903 317886 cod. 2G40001582