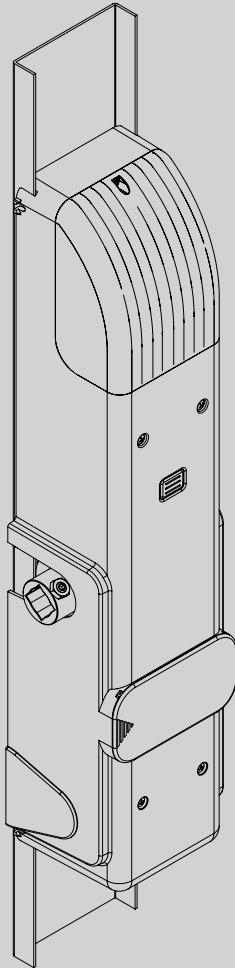




24 V

D812841.00100_02 03-05-17

MOTORIZZAZIONE PER PORTE BASCULANTI A CONTRAPPESO
MOTOR DRIVES FOR COUNTER-BALANCED OVERHEAD DOORS
MOTORISATIONS POUR PORTES DE GARAGE A CONTREPOIDS
ANTRIEBE FÜR GEGENGEWICHT-GARAGENTORE
MOTORIZACION PARA PUERTAS BASCULANTES DE CONTRAPESOS
MOTORAANDRIJVING VOOR KANTELDEUREN MET TEGENGEWICHT



ISTRUZIONI D'USO E DI INSTALLAZIONE
INSTALLATION AND USER'S MANUAL
INSTRUCTIONS D'UTILISATION ET D'INSTALLATION
INSTALLATIONS-UND GEBRAUCHSANLEITUNG
INSTRUCCIONES DE USO Y DE INSTALACION
INSTALLATIEVOORSCHRIFTEN

PHEBE BT A U

PHEBE ULTRA BT A



AZIENDA CON SISTEMA DI GESTIONE
INTEGRATO CERTIFICATO DA DNV
= UNI EN ISO 9001:2008 =
UNI EN ISO 14001:2004

ATTENZIONE! Importanti istruzioni di sicurezza. Leggere e seguire attentamente le Avvertenze e le Istruzioni che accompagnano il prodotto poiché un uso improprio può causare danni a persone, animali o cose. Conservare le istruzioni per consultazioni future e trasmetterle ad eventuali subentranti nell'uso dell'impianto.

Questo prodotto dovrà essere destinato solo all'uso per il quale è stato espressamente installato. Ogni altro uso è da considerarsi improprio e quindi pericoloso. Il costruttore non può essere considerato responsabile per eventuali danni causati da usi impropri, erronei e irragionevoli.

SICUREZZA GENERALE

Nel ringraziarVi per la preferenza accordata a questo prodotto, la Ditta è certa che da esso otterrete le prestazioni necessarie al Vostro uso.

Questo prodotto risponde alle norme riconosciute della tecnica e della disposizioni relative alla sicurezza se correttamente installato da personale qualificato ed esperto (installatore professionale). L'automazione, se installata ed utilizzata correttamente, soddisfa gli standard di sicurezza nell'uso. Tuttavia è opportuno osservare alcune regole di comportamento per evitare inconvenienti accidentali:

- Tenere bambini, persone e cose fuori dal raggio d'azione dell'automazione, in particolare durante il movimento.
- Non permettere a bambini di giocare o sostare nel raggio di azione dell'automazione.
- L'apparecchio può essere utilizzato da bambini di età non inferiore a 8 anni e da persone con ridotte capacità fisiche, sensoriali o mentali, o prive di esperienza o della necessaria conoscenza, purché sotto sorveglianza oppure dopo che le stesse abbiano ricevuto istruzioni relative all'uso sicuro dell'apparecchio e alla comprensione dei pericoli ad esso inerenti. I bambini non devono giocare con l'apparecchio. La pulizia e la manutenzione destinata ad essere effettuata dall'utilizzatore non deve essere effettuata da bambini senza sorveglianza.
- I bambini devono essere sorvegliati per sincerarsi che non giochino con l'apparecchio. Non permettere ai bambini di giocare con i controlli fissi. Tenere i telecomandi lontani dai bambini.
- Evitare di operare in prossimità delle cerniere o organi meccanici in movimento.
- Non contrastare il movimento dell'anta e non tentare di aprire manualmente la porta se non è stato sbloccato l'attuatore con l'apposito sblocco.
- Non entrare nel raggio di azione della porta o cancello motorizzati durante il loro movimento.
- Non lasciare radiocomandi o altri dispositivi di comando alla portata dei bambini onde evitare azionamenti involontari.
- L'attivazione dello sblocco manuale potrebbe causare movimenti incontrollati della porta se in presenza di guasti meccanici o di condizioni di squilibrio.
- In caso di apritapparelle: sorvegliare la tapparella in movimento e tenere lontano le persone finché non è completamente chiusa. Porre cura quando si aziona lo sblocco se presente, poiché una tapparella aperta potrebbe cadere rapidamente in presenza di usura o rotture.
- La rottura o l'usura di organi meccanici della porta (parte guidata), quali ad esempio cavi, molle, sup-

porti, cardini, guide.. potrebbe generare pericoli. Far controllare periodicamente l'impianto da personale qualificato ed esperto (installatore professionale) secondo quanto indicato dall'installatore o dal costruttore della porta.

- Per ogni operazione di pulizia esterna, togliere l'alimentazione di rete.
- Tenere pulite le ottiche delle fotocellule ed i dispositivi di segnalazione luminosa. Controllare che rami ed arbusti non disturbino i dispositivi di sicurezza.
- Non utilizzare l'automatismo se necessita di interventi di riparazione. In caso di guasto o di malfunzionamento dell'automazione, togliere l'alimentazione di rete sull'automazione, astenersi da qualsiasi tentativo di riparazione o intervento diretto e rivolgersi solo a personale qualificato ed esperto (installatore professionale) per la necessaria riparazione o manutenzione. Per consentire l'accesso, attivare lo sblocco di emergenza (se presente).
- Per qualsiasi intervento diretto sull'automazione o sull'impianto non previsto dal presente manuale, avvalersi di personale qualificato ed esperto (installatore professionale).
- Con frequenza almeno annuale far verificare l'integrità e il corretto funzionamento dell'automazione da personale qualificato ed esperto (installatore professionale), in particolare di tutti i dispositivi di sicurezza.
- Gli interventi d'installazione, manutenzione e riparazione devono essere documentati e la relativa documentazione tenuta a disposizione dell'utilizzatore.
- Il mancato rispetto di quanto sopra può creare situazioni di pericolo.



DEMOLIZIONE

L'eliminazione dei materiali va fatta rispettando le norme vigenti. Non gettate il vostro apparecchio scartato, le pile o le batterie usate nei rifiuti domestici. Avete la responsabilità di restituire tutti i vostri rifiuti da apparecchiature elettriche o elettroniche lasciandoli in un punto di raccolta dedicato al loro riciclo.

Tutto quello che non è espressamente previsto nel manuale d'uso, non è permesso. Il buon funzionamento dell'operatore è garantito solo se vengono rispettate le prescrizioni riportate in questo manuale. La Ditta non risponde dei danni causati dall'inosservanza delle indicazioni riportate in questo manuale.

Lasciando inalterate le caratteristiche essenziali del prodotto, la Ditta si riserva di apportare in qualunque momento le modifiche che essa ritiene convenienti per migliorare tecnicamente, costruttivamente e commercialmente il prodotto, senza impegnarsi ad aggiornare la presente pubblicazione.

USER WARNINGS (GB)

WARNING! Important safety instructions. Carefully read and comply with the Warnings and Instructions that come with the product as improper use can cause injury to people and animals and damage to property. Keep the instructions for future reference and hand them on to any new users.

This product is meant to be used only for the purpose for which it was explicitly installed.



Any other use constitutes improper use and, consequently, is hazardous. The manufacturer cannot be held liable for any damage as a result of improper, incorrect or unreasonable use.

GENERAL SAFETY

Thank you for choosing this product. The Firm is confident that its performance will meet your operating needs.

This product meets recognized technical standards and complies with safety provisions when installed correctly by qualified, expert personnel (professional installer).

If installed and used correctly, the automated system will meet operating safety standards. Nonetheless, it is advisable to observe certain rules of behaviour so that accidental problems can be avoided:

- Keep adults, children and property out of range of the automated system, especially while it is moving.
- Do not allow children to play or stand within range of the automated system.
- The unit can be used by children over 8 years old and by people with reduced physical, sensory or mental capabilities or with no experience or necessary knowledge on condition they are supervised or trained about the safe use of the equipment and understand the risks involved. Children must not play with the unit. Cleaning and maintenance must not be performed by unsupervised children.
- Children must be supervised to ensure they do not play with the device. Do not allow children to play with the fixed controls. Keep remote controls out of reach of children.
- Do not work near hinges or moving mechanical parts.
- Do not hinder the leaf's movement and do not attempt to open the door manually unless the actuator has been released with the relevant release knob.
- Keep out of range of the motorized door or gate while they are moving.
- Keep remote controls or other control devices out of reach of children in order to avoid the automated system being operated inadvertently.
- The manual release's activation could result in uncontrolled door movements if there are mechanical faults or loss of balance.
- When using roller shutter openers: keep an eye on the roller shutter while it is moving and keep people away until it has closed completely. Exercise care when activating the release, if such a device is fitted, as an open shutter could drop quickly in the event of wear or breakage.
- The breakage or wear of any mechanical parts of the door (operated part), such as cables, springs, supports, hinges, guides... , may generate a hazard. Have the system checked by qualified, expert personnel (professional installer) at regular intervals according to the instructions issued by the installer or manufacturer of the door.
- When cleaning the outside, always cut off mains power.
- Keep the photocells' optics and illuminating indicator devices clean. Check that no branches or shrubs interfere with the safety devices.
- Do not use the automated system if it is in need of repair. In the event the automated system breaks down or malfunctions, cut off mains power to the system; do not attempt to repair or perform any other work to rectify the fault yourself and instead call in qualified, expert personnel (professional installer) to perform the necessary repairs or main-

tenance. To allow access, activate the emergency release (where fitted).

- If any part of the automated system requires direct work of any kind that is not contemplated herein, employ the services of qualified, expert personnel (professional installer).
- At least once a year, have the automated system, and especially all safety devices, checked by qualified, expert personnel (professional installer) to make sure that it is undamaged and working properly.
- A record must be made of any installation, maintenance and repair work and the relevant documentation kept and made available to the user on request.
- Failure to comply with the above may result in hazardous situations.



SCRAPPING

Materials must be disposed of in accordance with the regulations in force. Do not throw away your discarded equipment or used batteries with household waste. You are responsible for taking all your waste electrical and electronic equipment to a suitable recycling centre.

Anything that is not explicitly provided for in the user guide is not allowed. The operator's proper operation can only be guaranteed if the instructions given herein are complied with. The Firm shall not be answerable for damage caused by failure to comply with the instructions featured herein.

While we will not alter the product's essential features, the Firm reserves the right, at any time, to make those changes deemed opportune to improve the product from a technical, design or commercial point of view, and will not be required to update this publication accordingly.

AVERTISSEMENTS POUR L'UTILISATEUR (F)

ATTENTION ! Instructions de sécurité importantes. Veuillez lire et suivre attentivement tous les avertissements et toutes les instructions fournis avec le produit sachant qu'un usage incorrect peut provoquer des préjudices aux personnes, aux animaux ou aux biens. Veuillez conserver les instructions pour d'ultérieures consultations et pour les transmettre aux propriétaires futurs éventuels.

Cet appareil ne peut être destiné qu'à l'usage pour lequel il a été expressément installé. Tout autre usage sera considéré comme impropre et donc dangereux. Le fabricant ne sera en aucun cas considéré comme responsable des préjudices dus à un usage impropre, erroné ou déraisonné.

SECURITE GÉNÉRALE

Nous vous remercions d'avoir choisi ce produit qui, nous n'en doutons pas, saura vous garantir les performances attendues.

Ce produit, correctement installé par du personnel qualifié et expérimenté (monteur professionnel) est conforme aux normes reconnues de la technique et des prescriptions de sécurité.

Si l'automatisation est montée et utilisée correctement, elle garantit la sécurité d'utilisation prescrite. Il est cependant nécessaire de respecter certaines règles de comportement pour éviter tout inconvénient accidentel.

- Tenir les enfants, les personnes et les objets à l'écart

du rayon d'action de l'automatisation, en particulier pendant son fonctionnement.

- Empêcher les enfants de jouer ou de stationner dans le rayon d'action de l'automatisation.
- Les enfants de plus de 8 ans et les personnes ayant des capacités physiques, sensorielles ou mentales diminuées ou n'ayant pas l'expérience et les connaissances nécessaires peuvent utiliser l'appareil à condition d'être sous la surveillance d'un adulte ou d'avoir reçu des instructions sur l'usage sûr de l'appareil et sur ses risques. Les enfants ne doivent pas jouer avec l'appareil. Les enfants ne doivent pas accomplir sans surveillance les opérations de nettoyage et d'entretien destinées à être faites par l'utilisateur.
- Les enfants doivent être surveillés afin de s'assurer qu'ils ne jouent pas avec l'appareil. Interdire aux enfants de jouer avec les contrôles fixes. Ranger les télécommandes hors de portée des enfants.
- Éviter d'opérer à proximité des charnières ou des organes mécaniques en mouvement.
- Ne vous opposez pas au mouvement du vantail et ne tentez pas d'ouvrir manuellement la porte si l'actionneur n'a pas été déverrouillé avec le dispositif prévu à cet effet.
- Ne pas entrer dans le rayon d'action du portail/de la porte motorisé/e pendant son mouvement.
- Ranger les radiocommandes ou les autres dispositifs de commande hors de portée des enfants afin d'éviter tout actionnement involontaire.
- L'activation du déverrouillage manuel risque de provoquer des mouvements incontrôlés de la porte en présence de pannes mécaniques ou de conditions de déséquilibre.
- Avec les ouvre-stores: surveiller le store en mouvement et veiller à ce que les personnes restent à l'écart tant qu'il n'est pas complètement fermé. Actionner l'éventuel déverrouillage avec prudence car si un store reste ouvert il peut tomber brutalement s'il est usé ou cassé.
- La rupture ou l'usure des organes mécaniques de la porte (partie guidée), tels que les câbles, les ressorts, les supports et les gonds peuvent générer des risques. Faire contrôler périodiquement l'installation par du personnel qualifié et expérimenté (monteur professionnel), conformément aux indications du monteur ou du fabricant de la porte.
- Mettre hors tension avant d'accomplir les opérations de nettoyage extérieur.
- Veiller à la propreté des lentilles des photocellules et des lampes de signalisation. Veiller à ce que les dispositifs de sécurité ne soient pas gênés par des branches ou des arbustes.
- Ne pas utiliser l'automatisation si elle a besoin d'être réparée. En cas de panne ou de mauvais fonctionnement de l'automatisation, mettre l'automatisation hors tension, éviter toute tentative de réparation ou d'intervention directe et s'adresser uniquement à du personnel qualifié et expérimenté (monteur professionnel) pour la réparation ou les opérations d'entretien nécessaires. Pour permettre l'accès, activer le déverrouillage d'urgence (s'il y en a un).
- Pour toutes les interventions directes sur l'automatisation ou sur l'installation non prévues dans le présent manuel, s'adresser uniquement à du personnel qualifié et expérimenté (monteur professionnel).
- Une fois par an au moins, faire vérifier le bon état et le bon fonctionnement de l'automatisation par du personnel qualifié et expérimenté (monteur professionnel) et en particulier tous les dispositifs

de sécurité.

- Les interventions de montage, d'entretien et de réparation doivent être documentées et cette documentation doit être tenue à la disposition de l'utilisateur.
- Le non respect des prescriptions ci-dessus peut être à l'origine de dangers.



DÉMOLITION

Éliminez les matériaux en respectant les normes en vigueur. Ne jetez ni les vieux appareils, ni les piles, ni les batteries usées avec les ordures domestiques. Vous devez confier tous vos déchets d'appareils électriques ou électroniques à un centre de collecte différenciée, préposé à leur recyclage.

Le bon fonctionnement de l'appareil n'est garanti que si les données indiquées sont tout ce qui n'est pas expressément prévu dans le manuel de montage est interdit. Le bon fonctionnement de l'appareil n'est garanti que si les données indiquées sont respectées. Le Fabricant ne répond pas des dommages provoqués par l'inobservation des indications données dans ce manuel.

En laissant inaltérées les caractéristiques essentielles de l'appareil, l'entreprise se réserve le droit d'apporter à tout moment les modifications qu'elle jugera opportunes pour améliorer le produit du point de vue technique, commercial et de sa construction, sans s'engager à mettre à jour la présente publication.

HINWEISE FÜR DEN BENUTZER (D)

ACHTUNG! Wichtige Hinweise zur Sicherheit. Bitte lesen und befolgen Sie aufmerksam die Hinweise sowie die Bedienungsanleitung, die das Produkt begleiten, denn eine falsche Benutzung des Produkts kann zu Verletzungen von Menschen und Tieren sowie zu Sachschäden führen. Bitte bewahren Sie die Anweisungen für die zukünftige Konsultation sowie für eventuelle zukünftige Benutzer der Anlage auf.

Dieses Produkt ist ausschließlich für den Einsatz bestimmt, für den es ausdrücklich installiert worden ist. Alle sonstigen Einsatzweisen gelten als Zweckentfremdung und somit als gefährlich. Der Hersteller kann nicht für eventuelle Schäden haftbar gemacht werden, die auf Zweckentfremdung oder unsachgemäße Verwendung zurückzuführen sind.

ALLGEMEINE SICHERHEIT

Wir danken Ihnen dafür, dass Sie diesem Produkt den Vorzug gegeben haben, und sind sicher, dass Sie mit ihm die für Ihre Anwendung erforderlichen Leistungen erzielen werden.

Dieses Produkt entspricht den anerkannten Normen der Technik sowie den Sicherheitsbestimmungen, falls es von qualifiziertem Fachpersonal (professioneller Installateur) ordnungsgemäß installiert wird. Bei ordnungsgemäßer Installation und Benutzung erfüllt die Automatisierung die geforderten Sicherheitsstandards. Dennoch sollten einige Verhaltensregeln beachtet werden, um Zwischenfälle zu vermeiden:

- Halten Sie Kinder, Personen und Sachen aus dem Wirkungsbereich der Automatisierung fern, vor allem während der Bewegung.
- Verhindern Sie, dass sich Kindern im Aktionsradius der Automatisierung aufhalten oder dort spielen.



- Das Gerät kann von Kindern im Alter von nicht unter 8 Jahren sowie von Personen mit eingeschränkten körperlichen, sensorischen oder geistigen Fähigkeiten, sowie Erfahrung oder erforderliche Kenntnis, unter Überwachung oder Einweisung in die sichere Benutzung des Geräts und Verständnis der damit in Zusammenhang stehenden Gefahren benutzt werden. Kinder dürfen nicht mit dem Gerät spielen. Die Reinigung und die Wartung durch den Benutzer darf nicht von Kindern ohne Überwachung vorgenommen werden.
- Kinder müssen überwacht werden, um sicherzustellen, dass sie nicht mit der Vorrichtung spielen. Stellen Sie sicher, dass die Kinder nicht mit den festen Bedienelementen spielen. Halten Sie die Fernbedienungen von Kindern fern.
- Vermeiden Sie Arbeiten in der Nähe der Scharniere oder der beweglichen Bauteile.
- Der Bewegung des Türflügels nicht entgegenwirken und nicht versuchen, die Tür von Hand zu öffnen, wenn der Trieb nicht zuvor mit der entsprechenden Entriegelung entriegelt worden ist.
- Halten Sie sich während der Bewegung aus dem Aktionsradius der Tür oder des motorisierten Tors fern.
- Halten Sie die Funkfernbedienung oder sonstige Steuerungsvorrichtungen von Kindern fern, um unbeabsichtigte Betätigungen der Automatisierung zu vermeiden.
- Die Aktivierung der manuellen Entsperrung könnte bei mechanischen Defekten oder Ungleichgewichtssituationen zu unkontrollierten Bewegungen der Tür führen.
- Bei Rollladenautomatisierungen: Überwachen Sie den Rollladen während der Bewegung und halten Sie Personen fern, bis er vollständig geschlossen ist. Gehen Sie bei der Betätigung der eventuellen Entsperrung mit Vorsicht vor, da der offene Rollladen bei Brüchen oder Abnutzung herunterfallen könnte.
- Das Brechen oder die Abnutzung der mechanischen Organe der Tür (geführter Teil) wie zum Beispiel Kabel, Federn, Aufhängungen, Führungen usw. könnte zu Gefahren führen. Lassen Sie die Anlage in regelmäßigen Abständen von qualifiziertem Fachpersonal (professioneller Installateur) unter Beachtung der Angaben des Installateurs oder des Herstellers der Tür überprüfen.
- Unterbrechen Sie vor allen externen Reinigungsarbeiten die Stromversorgung.
- Halten Sie die Linsen der Fotozellen und die Anzeigevorrichtungen sauber. Stellen Sie sicher, dass die Sicherheitsvorrichtungen nicht durch Zweige oder Sträucher beeinträchtigt werden.
- Benutzen Sie die Automatisierung nicht, falls sie Reparaturingriffe erforderlich macht. Unterbrechen Sie bei Beschädigungen oder Funktionsstörungen die Stromversorgung der Automatisierung, unternehmen Sie keine Reparaturversuche oder direkte Eingriffe und wenden Sie sich für die erforderliche Reparatur oder Wartung an qualifiziertes Fachpersonal (professioneller Installateur). Aktivieren Sie für den Zugang die Notfallentsperrung (falls vorhanden).
- Wenden Sie sich für alle im vorliegenden Handbuch nicht vorgesehenen direkten Eingriffe an der Automatisierung oder der Anlage an qualifiziertes Fachpersonal (professioneller Installateur).
- Lassen Sie die Unversehrtheit und den ordnungs-

gemäßen Betrieb der Automatisierung sowie insbesondere der Sicherheitsvorrichtungen zumindest einmal jährlich von qualifiziertem Fachpersonal (professioneller Installateur) überprüfen.

- Die Installations-, Wartungs- und Reparaturingriffe müssen dokumentiert werden und die Dokumentation muss dem Benutzer zur Verfügung gehalten werden.
- Die Nichtbeachtung dieser Anweisung kann zu Gefahrensituationen führen.



VERSCHROTTUNG

Die Entsorgung der Materialien muss unter Beachtung der geltenden Normen erfolgen. Bitte werfen Sie Ihr Altgerät oder die leeren Batterien nicht in den Haushaltsabfall. Sie sind verantwortlich für die ordnungsgemäße Entsorgung Ihrer elektrischen oder elektronischen Altgeräte durch eine offizielle Sammelstelle.

Alles, was im Installationshandbuch nicht ausdrücklich vorgesehen ist, ist untersagt. Der ordnungsgemäße Betrieb des Triebs kann nur garantiert werden, wenn alle angegebenen Daten eingehalten werden. Die Firma haftet nicht für Schäden, die auf die Nichtbeachtung der Hinweise im vorliegenden Handbuch zurückzuführen sind.

Unter Beibehaltung der wesentlichen Eigenschaften des Produktes kann die Firma jederzeit und ohne Verpflichtung zur Aktualisierung des vorliegenden Handbuchs Änderungen zur technischen, konstruktiven oder handelstechnischen Verbesserung vornehmen.

ADVERTENCIAS PARA EL USUARIO (E)

¡ATENCIÓN! Instrucciones de seguridad importantes. Leer y seguir con atención las Advertencias y las Instrucciones que acompañan el producto, ya que el uso inapropiado puede causar daños a personas, animales o cosas. Guardar las instrucciones para futuras consultas y transmitir las a eventuales reemplazantes en el uso de la instalación.

Este producto se deberá utilizar únicamente para el uso para el cual ha sido expresamente instalado. Cualquier otro uso se considerará inadecuado y por lo tanto peligroso. El fabricante no se responsabiliza por posibles daños causados debido a usos inapropiados, erróneos e irrazonables.

SEGURIDAD GENERAL

Le agradecemos por haber elegido este producto, en la Empresa estamos seguros que obtendrán las prestaciones necesarias para su uso.

Este producto responde a las normas reconocidas de la técnica y de las disposiciones inherentes a la seguridad siempre que haya sido correctamente instalado por personal cualificado y experto (instalador profesional).

La automatización, si se instala y utiliza de manera correcta, cumple con los estándares de seguridad para el uso. Sin embargo es conveniente respetar algunas reglas de comportamiento para evitar inconvenientes accidentales:

- Mantener a niños, personas y cosas fuera del radio de acción de la automatización, especialmente durante su movimiento.
- No permitir que los niños jueguen o permanezcan en el radio de acción de la automatización.
- El aparato puede ser usado por niños a partir de los 8 años de edad y por personas con capacidades físicas, sensoriales o mentales reducidas, o sin expe-

riencia o los conocimientos necesarios, siempre que sea bajo vigilancia o después de que estas hayan recibido instrucciones sobre el uso del aparato de forma segura y de que hayan comprendido los peligros inherentes al mismo. Los niños no deben jugar con el aparato. La limpieza y el mantenimiento destinados a ser realizados por el usuario no deben ser llevados a cabo por los niños sin vigilancia.

- Los niños deben ser vigilados para cerciorarse que no jueguen con el equipo. No permitir que los niños jueguen con los controles fijos. Mantener los mandos a distancia alejados de los niños.
- Evitar operar cerca de las bisagras o de los órganos mecánicos en movimiento.
- No obstaculizar el movimiento de la hoja y no intentar abrir manualmente la puerta si no se ha desbloqueado el accionador con el dispositivo de desbloqueo específico.
- No ingresar al radio de acción de la puerta o cancela motorizadas durante el movimiento de las mismas.
- No dejar radiomandos u otros dispositivos de mando al alcance de niños, para evitar accionamientos involuntarios.
- La activación del desbloqueo manual podría causar movimientos incontrolados de la puerta en caso de averías mecánicas o condiciones de desequilibrio.
- En caso de automatizaciones para persianas enrollables: vigilar la persiana en movimiento y mantener alejadas a las personas hasta que esté completamente cerrada. Tener precaución cuando se acciona el desbloqueo, si estuviera presente, puesto que una persiana enrollable abierta podría caer rápidamente en caso de desgaste o roturas.
- La rotura o el desgaste de órganos mecánicos de la puerta (parte guiada), como por ejemplo cables, muelles, soportes, goznes, guías, etc. podría generar peligros. Hacer controlar periódicamente la instalación por personal cualificado y experto (instalador profesional), según lo indicado por el instalador o por el fabricante de la puerta.
- Para cualquier operación de limpieza exterior, interrumpir la alimentación de red.
- Mantener limpias las ópticas de las fotocélulas y los dispositivos de señalización luminosa. Controlar que ramas y arbustos no obstaculicen los dispositivos de seguridad.
- No utilizar la automatización si necesita intervenciones de reparación. En caso de avería o de defecto de funcionamiento de la automatización, interrumpir la alimentación de red en la automatización, abstenerse de cualquier intento de reparación o intervención directa y recurrir sólo a personal cualificado y experto (instalador profesional) para la necesaria reparación y mantenimiento. Para permitir el acceso, activar el desbloqueo de emergencia (si estuviera presente).
- Para cualquier intervención directa en la automatización o en la instalación no prevista por el presente manual, recurrir a personal cualificado y experto (instalador profesional).
- Al menos una vez al año hacer controlar la integridad y el correcto funcionamiento de la automatización por personal cualificado y experto (instalador profesional), en particular de todos los dispositivos de seguridad.
- Las intervenciones de instalación, mantenimiento y reparación deben ser registradas y la documentación correspondiente se debe mantener a disposición del usuario.
- El incumplimiento de lo antes indicado puede

provocar situaciones de peligro.



DESGUACE

La eliminación de los materiales se debe realizar respetando las normas vigentes. No desechar su equipo descartado, las pilas o las baterías usadas con los residuos domésticos. Usted tiene la responsabilidad de desechar todos sus residuos de equipos eléctricos o electrónicos, entregándolos a un punto de recogida dedicado al reciclaje de los mismos.

Todo aquello que no expresamente previsto en el manual de uso, no está permitido. El buen funcionamiento del operador es garantizado sólo si se respetan las prescripciones indicadas en el presente manual. La Empresa no se responsabiliza por los daños causados por el incumplimiento de las indicaciones dadas en el presente manual. Dejando inalteradas las características esenciales del producto, la Empresa se reserva el derecho de realizar, en cualquier momento, modificaciones que considere convenientes para mejorar la técnica, la fabricación y la comercialización del producto, sin comprometerse a actualizar la presente publicación.

WAARSCHUWINGEN VOOR DE GEBRUIKER(NL)

LET OP! Belangrijke veiligheidsinstructies. De Waarschuwingen en de Instructies die met het product meegeleverd worden zorgvuldig lezen en volgen, aangezien verkeerd gebruik schade aan personen, dieren of voorwerpen kan veroorzaken. De instructies bewaren voor toekomstige raadpleging en doorgeven aan eventuele personen die het gebruik van de installatie overnemen. Dit product is uitsluitend bestemd voor het gebruik waarvoor het uitdrukkelijk geïnstalleerd is. Ieder ander gebruik dient als oneigenlijk en dus gevaarlijk beschouwd te worden. De fabrikant mag niet verantwoordelijk worden gehouden voor eventuele schade veroorzaakt door oneigenlijk, verkeerd of onredelijk gebruik.

ALGEMENE VEILIGHEID

Wij danken u ervoor dat u de voorkeur hebt gegeven aan dit product. Wij als bedrijf zijn er zeker van dat dit product de voor uw gebruik noodzakelijke prestaties kan leveren.

Dit product voldoet aan de erkende normen van de techniek en van de bepalingen betreffende de veiligheid, indien correct geïnstalleerd door gekwalificeerd en ervaren personeel (professionele installateur).

Het automatiseringssysteem, indien juist geïnstalleerd en gebruikt, voldoet aan de vereiste veiligheidsgraad bij het gebruik. Het is niettemin nuttig enkele gedragsregels in acht te nemen om onopzettelijke ongemakken te vermijden:

- Kinderen, personen en voorwerpen buiten de actieradius van het automatiseringssysteem houden, met name tijdens de beweging.
- Niet aan kinderen toestaan om in de actieradius van het automatiseringssysteem te spelen of zich daarbinnen te bevinden.
- Het apparaat mag gebruikt worden door kinderen ouder dan 8 jaar en door personen met geringe lichamelijke, geestelijke of sensorische capaciteiten of door personen met onvoldoende ervaring met of kennis van het apparaat, mits ze worden bijgestaan of ze de noodzakelijke informatie voor een veilig gebruik van het apparaat en het begrip



van de aanverwante gevaren hebben ontvangen. Laat kinderen niet met het apparaat spelen. Het apparaat mag uitsluitend worden onderhouden en gereinigd door de gebruiker en niet door kinderen die niet worden bijgestaan.

- De kinderen moeten in het oog worden gehouden zodanig dat ze zeker niet met het toestel gaan spelen. De kinderen niet laten spelen met de vaste controles. De afstandsbedieningen uit de buurt van de kinderen houden.
- Vermijden om te werken in de buurt van de scharnieren of bewegende mechanische onderdelen.
- Niet proberen om de beweging van de vleugel te blokkeren. Niet proberen om de poort met de hand te openen als de actuator niet met de specifieke ontgrendeling is ontgrendeld.
- Niet de actieradius van de gemotoriseerde deur of hek betreden tijdens de beweging daarvan.
- Afstandsbedieningen of andere besturingsinrichtingen buiten bereik van kinderen bewaren om ongewilde activeringen te vermijden.
- De activering van de handmatige deblokkering zou ongecontroleerde bewegingen van de deur kunnen veroorzaken, als dit gebeurt tijdens mechanische storingen of in onevenwichtige toestanden.
- In geval van afstandsbediening rolluiken: het bewegende rolluik controleren en de personen op een afstand houden tot deze niet volledig gesloten is. Opletten wanneer de deblokkering wordt geactiveerd, indien aanwezig, omdat een open rolluik snel zou kunnen vallen in aanwezigheid van slijtage of gebreken.
- Het stukgaan of de slijtage van mechanische onderdelen van de deur (geleide deel), zoals bijvoorbeeld kabels, veren, steunen, klepscharnieren, geleiders, kan gevaren veroorzaken. De installatie periodiek laten controleren door gekwalificeerd en ervaren personeel (professionele installateur) volgens hetgeen aangegeven door de installateur of de deurenfabrikant.
- Voor alle externe schoonmaakwerkzaamheden het voedingsnet loskoppelen.
- De optieken van de fotocellen en de signaleringsinrichtingen schoon houden. Controleren of takken en struiken de veiligheidsinrichtingen niet storen.
- Het automatische niet gebruiken, als daarop onderhoudswerkzaamheden nodig zijn. In geval van storing of defect van het automatiseringssysteem, het voedingsnet loskoppelen van het automatiseringssysteem, geen pogingen ondernemen tot reparatie of directe werkzaamheden en zich alleen tot gekwalificeerd en ervaren personeel wenden (professionele installateur) voor de noodzakelijke reparatie of onderhoud. Om de toegang mogelijk te maken, de nood-deblokkering activeren (indien aanwezig).
- Voor wat voor directe werkzaamheden dan ook op het automatiseringssysteem of de installatie, die niet door deze handleiding voorzien zijn, gebruik maken van gekwalificeerd en ervaren personeel (professionele installateur).
- Minstens eenmaal per jaar de goede toestand en de correcte werking van het automatiseringssysteem laten controleren door gekwalificeerd en ervaren personeel (professionele installateur), met name van alle veiligheidsinrichtingen.
- De installatie-, onderhouds- en reparatiewerkzaamheden moeten gedocumenteerd worden en de desbetreffende documentatie moet ter beschikking worden gehouden van de gebruiker.

- Het niet naleven van hetgeen hierboven beschreven is, kan gevaarlijke situaties creëren.



SLOOP

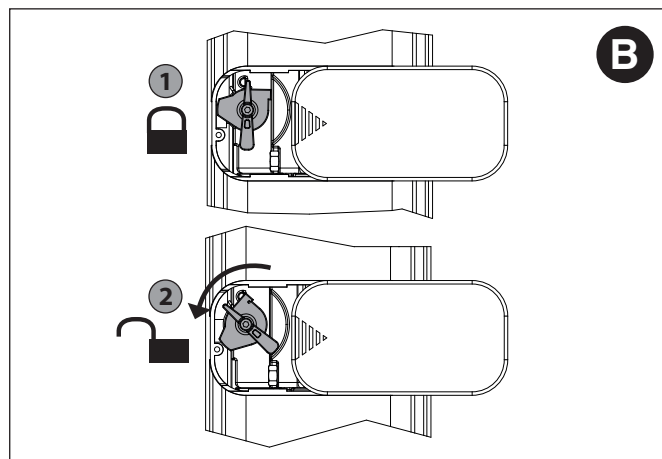
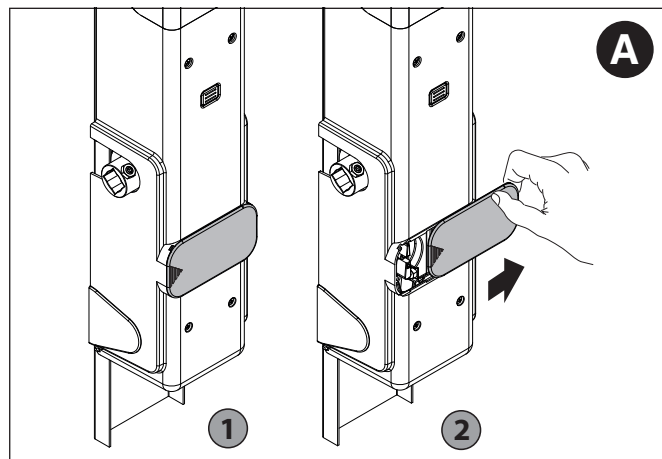
De materialen moeten verwijderd worden met inachtneming van de geldende normen. Uw niet meer gebruikte apparaat, de lege batterijen of accu's niet bij het huisvuil weggoaien. U bent er verantwoordelijk voor al uw afval van elektrische of elektronische apparatuur weg te brengen naar een inzamelpunt voor de recycling ervan.

Al hetgeen niet uitdrukkelijk voorzien is in deze gebruikershandleiding, is niet toegestaan. De goede werking van de controller is alleen gegarandeerd, als de voorschriften aanwezig in deze handleiding in acht worden genomen. Het bedrijf is niet gehouden zich te verantwoorden voor de schade veroorzaakt door het niet in acht nemen van de aanwijzingen vermeld in deze handleiding.

Terwijl de hoofdkenmerken van het product ongewijzigd blijven, behoudt het Bedrijf zich het recht voor om op ieder willekeurig moment die wijzigingen aan te brengen die zij geschikt acht om het product technisch, constructief en commercieel gezien te verbeteren, zonder deze publicatie te hoeven bijwerken.

MANUALE D'USO: MANOVRA MANUALE
USER'S MANUAL: MANUAL OPERATION
MANUEL D'UTILISATION: MANŒUVRE MANUELLE
BEDIENUNGSANLEITUNG: MANUELLES MANÖVER
MANUAL DE USO: ACCIONAMIENTO MANUAL
GEBRUIKSHANDLEIDING: MANUEEL MANOEUVRE

FIG. 1



ATTENZIONE! Importanti istruzioni di sicurezza. Leggere e seguire attentamente tutte le avvertenze e le istruzioni che accompagnano il prodotto poiché un'installazione errata può causare danni a persone, animali o cose. Le avvertenze e le istruzioni forniscono importanti indicazioni riguardanti la sicurezza, l'installazione, l'uso e la manutenzione. Conservare le istruzioni per allegarle al fascicolo tecnico e per consultazioni future.

SICUREZZA GENERALE

Questo prodotto è stato progettato e costruito esclusivamente per l'utilizzo indicato in questa documentazione. Usi diversi da quanto indicato potrebbero essere causa di danni al prodotto e di pericolo.

- Gli elementi costruttivi della macchina e l'installazione devono essere in accordo con le seguenti Direttive Europee, ove applicabili: 2014/30/CE, 2014/35/CE, 2006/42/CE, 2011/305/CE, 99/05/CE e loro modifiche successive. Per tutti i Paesi extra CEE, oltre alle norme nazionali vigenti, per un buon livello di sicurezza è opportuno rispettare anche le norme citate.
- La Ditta costruttrice di questo prodotto (di seguito "Ditta") declina qualsiasi responsabilità derivante da un uso improprio o diverso da quello per cui è destinato e indicato nella presente documentazione nonché dall'inosservanza della Buona Tecnica nella costruzione delle chiusure (porte, cancelli, ecc.) e dalle deformazioni che potrebbero verificarsi durante l'uso.
- L'installazione deve essere eseguita da personale qualificato (installatore professionale, secondo EN12635), nell'osservanza della Buona Tecnica e delle norme vigenti.
- Prima di installare il prodotto apportare tutte le modifiche strutturali relative alle realizzazioni dei franchi di sicurezza a alla protezione o segregazione di tutte le zone di schiacciamento, cesoimento, convogliamento e di pericolo in genere, secondo quanto previsto dalle norme EN 12604 ed 12453 o eventuali norme locali di installazione. Verificare che la struttura esistente abbia i necessari requisiti di robustezza e stabilità.
- Prima di iniziare l'installazione verificare l'integrità del prodotto.
- La Ditta non è responsabile della inosservanza della Buona Tecnica nella costruzione e manutenzione degli infissi da motorizzare, nonché delle deformazioni che dovessero intervenire nell'utilizzo.
- Verificare che l'intervallo di temperatura dichiarato sia compatibile con il luogo destinato all'installazione dell'automazione.
- Non installare questo prodotto in atmosfera esplosiva: la presenza di gas o fumi infiammabili costituisce un grave pericolo per la sicurezza.
- Togliere l'alimentazione elettrica, prima di qualsiasi intervento sull'impianto. Scollegare anche eventuali batterie tampone se presenti.
- Prima di collegare l'alimentazione elettrica, accertarsi che i dati di targa corrispondano ai quelli della rete di distribuzione elettrica e che a monte dell'impianto elettrico vi siano un interruttore differenziale e una protezione da sovracorrente adeguati. Prevedere sulla rete di alimentazione dell'automazione, un interruttore o un magnetotermico onnipolare che consenta la disconnessione completa nelle condizioni della categoria di sovratensione III.
- Verificare che a monte della rete di alimentazione, vi sia un interruttore differenziale con soglia non superiore a 0.03A e a quanto previsto dalle norme vigenti.
- Verificare che l'impianto di terra sia realizzato correttamente: collegare a terra tutte le parti metalliche della chiusura (porte, cancelli, ecc.) e tutti i componenti dell'impianto provvisti di morsetto di terra.
- L'installazione deve essere fatta utilizzando dispositivi di sicurezza e di comandi conformi alla EN 12978 e EN 12453.
- Le forze di impatto possono essere ridotte mediante l'utilizzo di bordi deformabili.
- Nel caso in cui le forze di impatto superino i valori previsti dalle norme, applicare dispositivi elettrosensibili o sensibili alla pressione.
- Applicare tutti i dispositivi di sicurezza (fotocellule, coste sensibili, ecc.) necessari a proteggere l'area da pericoli di impatto, schiacciamento, convogliamento, cesoimento. Tenere in considerazione le normative e le direttive in vigore, i criteri della Buona Tecnica, l'utilizzo, l'ambiente di installazione, la logica di funzionamento del sistema e le forze sviluppate dall'automazione.
- Applicare i segnali previsti dalle normative vigenti per individuare le zone pericolose (i rischi residui). Ogni installazione deve essere identificata in modo visibile secondo quanto prescritto dalla EN13241-1.
- Successivamente al completamento dell'installazione, applicare una targa identificativa della porta/cancello
- Questo prodotto non può essere installato su ante che incorporano delle porte (a meno che il motore sia azionabile esclusivamente a porta chiusa).
- Se l'automazione è installata ad una altezza inferiore a 2,5 m o se è accessibile, è necessario garantire un adeguato grado di protezione delle parti elettriche e meccaniche.
- Solo per automazioni per serrande
 - 1) Le parti in movimento del motore devono essere installate ad una altezza superiore a 2,5m al di sopra del pavimento o al di sopra di un altro livello che possa consentirne l'accesso.
 - 2) Il motoriduttore deve essere installato in uno spazio segregato e provvisto di protezione in modo che sia accessibile solo con uso di utensili.
- Installare qualsiasi comando fisso in posizione tale da non causare pericoli e lontano da parti mobili. In particolare i comandi a uomo presente devono essere posizionati in vista diretta della parte guidata, e, a meno che non siano a chiave, devono essere installati a una altezza minima di 1,5 m e in modo tale da non essere accessibili al pubblico.
- Applicare almeno un dispositivo di segnalazione luminosa (lampeggiante) in posizione visibile, fissare inoltre alla struttura un cartello di Attenzione.
- Fissare in modo permanente una etichetta relativa al funzionamento dello sblocco manuale dell'automazione e apporla vicino all'organo di manovra.
- Assicurarsi che durante la manovra siano evitati o protetti i rischi meccanici ed in particolare l'impatto, lo schiacciamento, il convogliamento, il cesoimento tra parte guidata e parti circostanti.
- Dopo aver eseguito l'installazione, assicurarsi che il settaggio dell'automazione motore sia correttamente impostato e che i sistemi di protezione e di sblocco funzionino correttamente.
- Usare esclusivamente parti originali per qualsiasi manutenzione o riparazione. La Ditta declina ogni responsabilità ai fini della sicurezza e del buon funzionamento dell'automazione se vengono impiegati componenti di altri produttori.
- Non eseguire alcuna modifica ai componenti dell'automazione se non espressamente autorizzata dalla Ditta.
- Istruire l'utilizzatore dell'impianto per quanto riguarda gli eventuali rischi residui, i sistemi di comando applicati e l'esecuzione della manovra apertura manuale in caso di emergenza: consegnare il manuale d'uso all'utilizzatore finale.

-Smaltire i materiali di imballo (plastica, cartone, polistirolo, ecc.) secondo quanto previsto dalle norme vigenti. Non lasciare buste di nylon e polistirolo alla portata dei bambini.

COLLEGAMENTI

ATTENZIONE! Per il collegamento alla rete utilizzare: cavo multipolare di sezione minima 5x1,5mm² o 4x1,5mm² per alimentazioni trifase oppure 3x1,5mm² per alimentazioni monofase (a titolo di esempio, il cavo può essere del tipo H05RN-F con sezione 4x1,5mm²). Per il collegamento degli ausiliari utilizzare conduttori con sezione minima di 0,5 mm².

- Utilizzare esclusivamente pulsanti con portata non inferiore a 10A-250V.
- I conduttori devono essere vincolati da un fissaggio supplementare in prossimità dei morsetti (per esempio mediante fascette) al fine di tenere nettamente separate le parti in tensione dalle parti in bassissima tensione di sicurezza.
- Il cavo di alimentazione, durante l'installazione, deve essere sguainato in modo da permettere il collegamento del conduttore di terra all'appropriato morsetto lasciando però i conduttori attivi il più corti possibile. Il conduttore di terra deve essere l'ultimo a tendersi in caso di allentamento del dispositivo di fissaggio del cavo.

ATTENZIONE! I conduttori a bassissima tensione di sicurezza devono essere fisicamente separati dai conduttori a bassa tensione. L'accessibilità alle parti in tensione deve essere possibile esclusivamente per il personale qualificato (installatore professionale)

VERIFICA DELL'AUTOMAZIONE E MANUTENZIONE

Prima di rendere definitivamente operativa l'automazione, e durante gli interventi di manutenzione, controllare scrupolosamente quanto segue:

- Verificare che tutti i componenti siano fissati saldamente;
- Verificare l'operazione di avvio e fermata nel caso di comando manuale.
- Verificare la logica di funzionamento normale o personalizzata.
- Solo per cancelli scorrevoli: verificare il corretto ingranamento cremagliera - pignone con un gioco di 2 mm lungo tutta la cremagliera; tenere la rotaia di scorrimento sempre pulita e libera da detriti.
- Solo per cancelli e porte scorrevoli: verificare che il binario di scorrimento del cancello sia lineare, orizzontale e le ruote siano idonee a sopportare il peso del cancello.
- Solo per cancelli scorrevoli sospesi (Cantilever): verificare che non ci sia abbassamento o oscillazione durante la manovra.
- Solo per cancelli a battente: verificare che l'asse di rotazione delle ante sia perfettamente verticale.
- Solo per barriere: prima di aprire la portina la molla deve essere scarica (asta verticale).
- Controllare il corretto funzionamento di tutti i dispositivi di sicurezza (fotocellule, coste sensibili, ecc) e la corretta regolazione della sicurezza antischiacciamento verificando che il valore della forza d'impatto misurato nei punti previsti dalla norma EN 12445, sia inferiore a quanto indicato nella norma EN 12453.
- Le forze di impatto possono essere ridotte mediante l'utilizzo di bordi deformabili.
- Verificare la funzionalità della manovra di emergenza ove presente.
- Verificare l'operazione di apertura e chiusura con i dispositivi di comando applicati.
- Verificare l'integrità delle connessioni elettriche e dei cablaggi, in particolare lo stato delle guaine isolanti e dei pressa cavi.
- Durante la manutenzione eseguire la pulizia delle ottiche delle fotocellule.
- Per il periodo di fuori servizio dell'automazione, attivare lo sblocco di emergenza (vedi paragrafo "MANOVRA DI EMERGENZA") in modo da rendere folle la parte guidata e permettere così l'apertura e la chiusura manuale del cancello.
- Se il cavo di alimentazione è danneggiato, esso deve essere sostituito dal costruttore o dal suo servizio di assistenza tecnica o comunque da una persona con qualifica simile, in modo da prevenire ogni rischio.
- Se si installano dispositivi di tipo "D" (come definiti dalla EN12453), collegati in modalità non verificata, prescrivere una manutenzione obbligatoria con frequenza almeno semestrale.
- La manutenzione come sopra descritta deve essere ripetuta con frequenza almeno annuale o ad intervalli di tempo minori qualora le caratteristiche del sito o dell'installazione lo richiedessero.

ATTENZIONE!

Ricordarsi che la motorizzazione è una facilitazione dell'uso del cancello/porta e non risolve problemi a difetti e deficienze di installazione o di mancata manutenzione.



DEMOLIZIONE

L'eliminazione dei materiali va fatta rispettando le norme vigenti. Non gettare il vostro apparecchio scartato, le pile o le batterie usate nei rifiuti domestici. Avete la responsabilità di restituire tutti i vostri rifiuti da apparecchiature elettriche e elettroniche lasciandoli in un punto di raccolta dedicato al loro riciclo.

SMANTELLAMENTO

Nel caso l'automazione venga smontata per essere poi rimontata in altro sito bisogna:

- Togliere l'alimentazione e scollegare tutto l'impianto elettrico.
- Togliere l'attuatore dalla base di fissaggio.
- Smontare tutti i componenti dell'installazione.
- Nel caso alcuni componenti non possano essere rimossi o risultino danneggiati, provvedere alla loro sostituzione.

LE DICHIARAZIONI DI CONFORMITÀ SONO CONSULTABILI NEL SITO WEB:

<http://www.bft-automation.com/CE>

LE ISTRUZIONI DI MONTAGGIO ED USO SONO CONSULTABILI NELLA SEZIONE DOWNLOAD.

Tutto quello che non è espressamente previsto nel manuale d'installazione, non è permesso. Il buon funzionamento dell'operatore è garantito solo se vengono rispettati i dati riportati. La ditta non risponde dei danni causati dall'inosservanza delle indicazioni riportate in questo manuale. Lasciando inalterate le caratteristiche essenziali del prodotto, la Ditta si riserva di apportare in qualunque momento le modifiche che essa ritiene convenienti per migliorare tecnicamente, costruttivamente e commercialmente il prodotto, senza impegnarsi ad aggiornare la presente pubblicazione.

INSTALLER WARNINGS

WARNING! Important safety instructions. Carefully read and comply with all the warnings and instructions that come with the product as incorrect installation can cause injury to people and animals and damage to property. The warnings and instructions give important information regarding safety, installation, use and maintenance. Keep hold of instructions so that you can attach them to the technical file and keep them handy for future reference.

GENERAL SAFETY

This product has been designed and built solely for the purpose indicated herein. Uses other than those indicated herein might cause damage to the product and create a hazard.

- The units making up the machine and its installation must meet the requirements of the following European Directives, where applicable: 2014/30/EC, 2014/35/EC, 2006/42/EC, 2011/305/EC, 99/05/EC and later amendments. For all countries outside the EEC, it is advisable to comply with the standards mentioned, in addition to any national standards in force, to achieve a good level of safety.
- The Manufacturer of this product (hereinafter referred to as the "Firm") disclaims all responsibility resulting from improper use or any use other than that for which the product has been designed, as indicated herein, as well as for failure to apply Good Practice in the construction of entry systems (doors, gates, etc.) and for deformation that could occur during use.
- Installation must be carried out by qualified personnel (professional installer, according to EN 12635), in compliance with Good Practice and current code.
- Before installing the product, make all structural changes required to produce safety gaps and to provide protection from or isolate all crushing, shearing and dragging hazard areas and danger zones in general in accordance with the provisions of standards EN 12604 and 12453 or any local installation standards. Check that the existing structure meets the necessary strength and stability requirements.
- Before commencing installation, check the product for damage.
- The Firm is not responsible for failure to apply Good Practice in the construction and maintenance of the doors, gates, etc. to be motorized, or for deformation that might occur during use.
- Make sure the stated temperature range is compatible with the site in which the automated system is due to be installed.
- Do not install this product in an explosive atmosphere: the presence of flammable fumes or gas constitutes a serious safety hazard.
- Disconnect the electricity supply before performing any work on the system. Also disconnect buffer batteries, if any are connected.
- Before connecting the power supply, make sure the product's ratings match the mains ratings and that a suitable residual current circuit breaker and overcurrent protection device have been installed upline from the electrical system. Have the automated system's mains power supply fitted with a switch or omnipolar thermal-magnetic circuit breaker with a contact separation that provide full disconnection under overvoltage category III conditions.
- Make sure that upline from the mains power supply there is a residual current circuit breaker that trips at no more than 0.03A as well as any other equipment required by code.
- Make sure the earth system has been installed correctly: earth all the metal parts belonging to the entry system (doors, gates, etc.) and all parts of the system featuring an earth terminal.
- Installation must be carried out using safety devices and controls that meet standards EN 12978 and EN 12453.
- Impact forces can be reduced by using deformable edges.
- In the event impact forces exceed the values laid down by the relevant standards, apply electro-sensitive or pressure-sensitive devices.
- Apply all safety devices (photocells, safety edges, etc.) required to keep the area free of impact, crushing, dragging and shearing hazards. Bear in mind the standards and directives in force, Good Practice criteria, intended use, the installation environment, the operating logic of the system and forces generated by the automated system.
- Apply all signs required by current code to identify hazardous areas (residual risks). All installations must be visibly identified in compliance with the provisions of standard EN 13241-1.
- Once installation is complete, apply a nameplate featuring the door/gate's data.
- This product cannot be installed on leaves incorporating doors (unless the motor can be activated only when the door is closed).
- If the automated system is installed at a height of less than 2.5 m or is accessible, the electrical and mechanical parts must be suitably protected.
- For roller shutter automation only
 - 1) The motor's moving parts must be installed at a height greater than 2.5 m above the floor or other surface from which they may be reached.
 - 2) The gearmotor must be installed in a segregated and suitably protected space so that it cannot be reached without the aid of tools.
- Install any fixed controls in a position where they will not cause a hazard, away from moving parts. More specifically, hold-to-run controls must be positioned within direct sight of the part being controlled and, unless they are key operated, must be installed at a height of at least 1.5 m and in a place where they cannot be reached by the public.
- Apply at least one warning light (flashing light) in a visible position, and also attach a Warning sign to the structure.
- Attach a label near the operating device, in a permanent fashion, with information on how to operate the automated system's manual release.
- Make sure that, during operation, mechanical risks are avoided or relevant protective measures taken and, more specifically, that nothing can be banged, crushed, caught or cut between the part being operated and surrounding parts.
- Once installation is complete, make sure the motor automation settings are correct and that the safety and release systems are working properly.
- Only use original spare parts for any maintenance or repair work. The Firm disclaims all responsibility for the correct operation and safety of the automated system if parts from other manufacturers are used.
- Do not make any modifications to the automated system's components unless explicitly authorized by the Firm.
- Instruct the system's user on what residual risks may be encountered, on the control systems that have been applied and on how to open the system manually in an emergency. Give the user guide to the end user.

-Dispose of packaging materials (plastic, cardboard, polystyrene, etc.) in accordance with the provisions of the laws in force. Keep nylon bags and polystyrene out of reach of children.

WIRING

WARNING! For connection to the mains power supply, use a multicore cable with a cross-sectional area of at least 5x1.5mm² or 4x1.5mm² when dealing with three-phase power supplies or 3x1.5mm² for single-phase supplies (by way of example, type H05RN-F cable can be used with a cross-sectional area of 4x1.5mm²). To connect auxiliary equipment, use wires with a cross-sectional area of at least 0.5 mm².

- Only use pushbuttons with a capacity of 10A-250V or more.
- Wires must be secured with additional fastening near the terminals (for example, using cable clamps) in order to keep live parts well separated from safety extra low voltage parts.
- During installation, the power cable must be stripped to allow the earth wire to be connected to the relevant terminal, while leaving the live wires as short as possible. The earth wire must be the last to be pulled taut in the event the cable's fastening device comes loose.

WARNING! safety extra low voltage wires must be kept physically separate from low voltage wires.

Only qualified personnel (professional installer) should be allowed to access live parts.

CHECKING THE AUTOMATED SYSTEM AND MAINTENANCE

Before the automated system is finally put into operation, and during maintenance work, perform the following checks meticulously:

- Make sure all components are fastened securely.
- Check starting and stopping operations in the case of manual control.
- Check the logic for normal or personalized operation.
- For sliding gates only: check that the rack and pinion mesh correctly with 2 mm of play along the full length of the rack; keep the track the gate slides on clean and free of debris at all times.
- For sliding gates and doors only: make sure the gate's running track is straight and horizontal and that the wheels are strong enough to take the weight of the gate.
- For cantilever sliding gates only: make sure there is no dipping or swinging during operation.
- For swing gates only: make sure the leaves' axis of rotation is perfectly vertical.
- For barriers only: before opening the door, the spring must be decompressed (vertical boom).
- Check that all safety devices (photocells, safety edges, etc.) are working properly and that the anti-crush safety device is set correctly, making sure that the force of impact measured at the points provided for by standard EN 12445 is lower than the value laid down by standard EN 12453.
- Impact forces can be reduced by using deformable edges.
- Make sure that the emergency operation works, where this feature is provided.
- Check opening and closing operations with the control devices applied.
- Check that electrical connections and cabling are intact, making extra sure that insulating sheaths and cable glands are undamaged.
- While performing maintenance, clean the photocells' optics.
- When the automated system is out of service for any length of time, activate the emergency release (see "EMERGENCY OPERATION" section) so that the operated part is made idle, thus allowing the gate to be opened and closed manually.
- If the power cord is damaged, it must be replaced by the manufacturer or their technical assistance department or other such qualified person to avoid any risk.
- If "D" type devices are installed (as defined by EN12453), connect in unverified mode, foresee mandatory maintenance at least every six months
- The maintenance described above must be repeated at least once yearly or at shorter intervals where site or installation conditions make this necessary.

WARNING!

Remember that the drive is designed to make the gate/door easier to use and will not solve problems as a result of defective or poorly performed installation or lack of maintenance



SCRAPPING

Materials must be disposed of in accordance with the regulations in force. Do not throw away your discarded equipment or used batteries with household waste. You are responsible for taking all your waste electrical and electronic equipment to a suitable recycling centre.

DISMANTLING

If the automated system is being dismantled in order to be reassembled at another site, you are required to:

- Cut off the power and disconnect the whole electrical system.
- Remove the actuator from the base it is mounted on.
- Remove all the installation's components.
- See to the replacement of any components that cannot be removed or happen to be damaged.

**DECLARATIONS OF CONFORMITY CAN BE FOUND AT <http://www.bft-automation.com/CE>
INSTRUCTIONS FOR USE AND ASSEMBLY CAN BE FOUND IN THE DOWN-LOAD SECTION.**

Anything that is not explicitly provided for in the installation manual is not allowed. The operator's proper operation can only be guaranteed if the information given is complied with. The Firm shall not be answerable for damage caused by failure to comply with the instructions featured herein.

While we will not alter the product's essential features, the Firm reserves the right, at any time, to make those changes deemed opportune to improve the product from a technical, design or commercial point of view, and will not be required to update this publication accordingly.

AVERTISSEMENTS POUR LE MONTEUR

ATTENTION ! Instructions de sécurité importantes. Veuillez lire et suivre attentivement tous les avertissements et toutes les instructions fournis avec le produit sachant qu'une installation incorrecte peut provoquer des préjudices aux personnes, aux animaux ou aux biens. Les avertissements fournissent des indications importantes concernant la sécurité, l'installation, l'utilisation et l'entretien. Veuillez conserver les instructions pour les joindre au dossier technique et pour d'ultérieures consultations.

SECURITE GÉNÉRALE

Ce produit a été conçu et réalisé exclusivement pour l'usage indiqué dans cette documentation. Tout usage autre que celui indiqué risque d'endommager le produit et d'être une source de danger.

-Les éléments qui composent l'appareil et le montage doivent être conformes aux Directives Européennes suivantes : 2014/30/CE, 2014/35/CE, 2006/42/CE, 2011/305/CE, 99/05/CE et leurs modifications successives. Pour les pays n'appartenant pas à la CEE, il est conseillé de respecter également les normes citées, outre les règlements nationaux en vigueur, afin de garantir un bon niveau de sécurité.

-Le Fabricant de ce produit (par la suite « le Fabricant ») décline toute responsabilité dérivant d'un usage incorrect ou différent de celui prévu et indiqué dans la présente documentation, de l'observation de la bonne technique de construction des huisseries (portes, portails, etc.) et des déformations pouvant apparaître à l'usage.

-Le montage doit être accompli par du personnel qualifié (monteur professionnel, conformément à EN12635), dans le respect de la bonne technique et des normes en vigueur.

-Avant d'installer le produit apportez toutes les modifications structurelles nécessaires pour réaliser les butées de sécurité et la protection ou ségrégation de toutes les zones présentant un risque d'écrasement, de cisaillement, d'entraînement ou autre, conformément aux normes EN 12604 et 12453 ou les éventuelles normes locales sur l'installation. - Vérifiez si la structure existante est suffisamment robuste et stable.

-Avant de commencer le montage, vérifiez l'intégrité du produit.

-Le fabricant décline toute responsabilité en cas d'observation de la bonne technique de construction et d'entretien des huisseries motorisées, ainsi que de déformations survenant en cours d'utilisation.

-Vérifier si l'intervalle de température déclaré est compatible avec le lieu destiné à l'installation de l'automatisation.

-Ne pas installer ce produit dans une atmosphère explosive: la présence de gaz ou de fumées inflammables constitue un grave danger pour la sécurité.

-Mettre hors tensions l'installation avant d'accomplir une quelconque intervention. Déconnecter également les batteries tampon éventuellement présentes.

-Avant de mettre hors tension, vérifier si les données de la plaque d'identification correspondent à celles du secteur et s'il y a en amont de l'installation électrique un disjoncteur et une protection adéquats contre la surintensité. Prévoyez sur le réseau d'alimentation de l'automatisation un interrupteur ou un magnétothermique omnipolaire permettant de procéder à une déconnexion totale dans les conditions de la catégorie de surtension III.

-Vérifier s'il y a en amont du réseau d'alimentation un disjoncteur dont le seuil ne dépasse pas 0,03A et les prescriptions des règlements en vigueur.

-Vérifier si l'installation de mise à la terre est réalisée correctement. Connecter toutes les parties métalliques de la fermeture (portes, portails, etc.) et tous les composants de l'installation munis de borne de terre.

-L'installation doit être équipée de dispositifs de sécurité et de commandes conformes aux normes EN 12978 et EN12453.

-Les forces de choc peuvent être réduites à l'aide de rebords déformables.

-Si les forces de choc dépassent les valeurs prévues par les normes, appliquer des dispositifs électrosensibles ou sensibles à la pression.

-Appliquer tous les dispositifs de sécurité (photocellules, linteaux sensibles, etc.) nécessaires pour protéger la zone contre les risques de choc, d'écrasement, d'entraînement ou de cisaillement. Tenir compte des règlements et des directives en vigueur, des critères de bonne technique, de l'utilisation, de l'environnement de l'installation, de la logique de fonctionnement du système et des forces développées par l'automatisation.

-Appliquer les signaux prévus par les règlements en vigueur pour indiquer les zones de danger (risques résiduels). Toutes les installations doivent être identifiées de façon visible conformément aux prescriptions de EN13241-1.

-Au terme de l'installation, appliquez une plaque d'identification de la porte/du portail.

-Ce produit ne peut pas être installé sur des vantaux munis de portes (à moins que le moteur ne puisse être actionné qu'avec la porte fermée).

bSi l'automatisation est installée à une hauteur inférieure à 2,5 m ou si elle est accessible, il est indispensable de garantir un degré de protection adapté aux parties électriques et mécaniques.

-Uniquement pour les automatisations de rideaux

1) Les parties en mouvement du moteur doivent être installées à plus de 2,5 mètres de hauteur au-dessus du sol ou de toute autre niveau servant à y accéder. 2) Le motoréducteur doit être installé dans un espace enfermé et muni de protection de façon à ce qu'il ne soit accessible qu'avec un outil.

-Installer toutes commandes fixes en hauteur de façon à ce qu'elles ne représentent pas une source de danger et qu'elles soient éloignées des parties mobiles. En particulier les commandes à homme présent doivent être visibles directement de la partie guidée et - à moins qu'il n'y ait une clé, se trouver à 1,5 m minimum de hauteur de façon à être inaccessibles au public.

-Appliquer au moins un dispositif de signalation lumineux (clignotant) visible, fixer également un panneau Attention sur la structure.

-Fixer, à proximité de l'organe de manœuvre et de façon permanente, une étiquette sur le fonctionnement du déverrouillage manuel de l'automatisation.

-S'assurer que soient évités pendant la manœuvre les risques mécaniques et, en particulier, l'écrasement, l'entraînement et le cisaillement par la partie guidée et les parties voisines.

-Une fois l'installation accomplie, s'assurer que le réglage du moteur est correct et que les systèmes de protection et de déverrouillage fonctionnent correctement.

-Utiliser exclusivement des pièces détachées originales pour les opérations d'entretien ou les réparations. Le Fabricant décline toute responsabilité quant à la sécurité et au bon fonctionnement de l'automatisation en cas d'utilisation de composants d'autres Fabricants.

-Ne modifier d'aucune façon les composants de l'automatisation sans l'autorisation expresse du Fabricant.

-Informez l'utilisateur de l'installation sur les risques résiduels éventuels, sur les systèmes de commande appliqués et sur la façon de procéder à l'ouverture manuelle en cas d'urgence: remettre le manuel d'utilisation à l'utilisateur final.

-Éliminer les matériaux d'emballage (plastique, carton, polystyrène, etc.) confor-

mément aux normes en vigueur. Ne pas laisser les sachets en plastique et la mousse de polystyrène à la portée des enfants.

CONNEXIONS

ATTENTION ! Pour le branchement sur le secteur, utiliser un câble multipolaire ayant une section minimum de 5x1,5mm² ou de 4x1,5mm² pour alimentation triphasée ou de 3x1,5mm² pour alimentation monophasée (par exemple, le câble peut être du type H05RN-F avec une section de 4x1,5mm²). Pour le branchement des auxiliaires, utiliser des conducteurs de 0,5 mm² de section minimum.

-Utiliser exclusivement des touches ayant une portée supérieure ou égale à 10A-250V.

-Immobiliser les conducteurs à l'aide d'une fixation supplémentaire à proximité des bornes (par exemple, à l'aide d'un collier) afin de séparer nettement les parties sous tension des parties sous très faible tension de sécurité.

-Pendant l'installation, dénuder le câble d'alimentation afin de pouvoir brancher le conducteur de terre sur la borne appropriée en laissant cependant les conducteurs actifs aussi courts que possibles. Le conducteur de terre doit être le dernier à se tendre en cas de desserrement du dispositif de fixation du câble.

ATTENTION ! Les conducteurs à très faible tension de sécurité doivent être physiquement séparés des conducteurs à basse tension.

Seul le personnel qualifié (monteur professionnel) doit pouvoir accéder aux parties sous tension.

VÉRIFICATION DE L'AUTOMATISATION ET ENTRETIEN

Vérifier scrupuleusement ce qui suit avant de rendre l'automatisation définitivement opérationnelle et pendant les interventions d'entretien:

-Vérifier si tous les composants sont solidement fixés.

-Vérifier le fonctionnement du démarrage et de l'arrêt en cas de commande manuelle.

-Vérifier la logique de fonctionnement normale ou personnalisée.

-Uniquement sur les portails coulissants: vérifier si l'engrenage crémaillère - pignon est correct, avec un jeu de 2 mm le long de toute la crémaillère; le rail de glissement doit être toujours propre et dépourvu de débris.

-Uniquement sur les portails coulissants: vérifier si le rail du portail est droit et horizontal et si les roues sont en mesure de supporter le poids du portail.

-Uniquement sur les portails coulissants suspendus en porte-à-faux: vérifier l'absence d'abaissement ou d'oscillation pendant la manœuvre.

-Uniquement sur les portails à battant: vérifier si l'axe de rotation des vantaux est parfaitement vertical.

-Uniquement pour les barrières: avant d'ouvrir le portillon le ressort doit être déchargé (barre verticale).

-Contrôler le bon fonctionnement de tous les dispositifs de sécurité (photocellules, linteaux sensibles etc.) et le bon réglage du dispositif de sécurité anti-écrasement, en vérifiant si la valeur de la force de choc mesurée aux endroits prévus par la norme EN12445 est inférieure à celle indiquée par la norme EN12453.

-Les forces de choc peuvent être réduites à l'aide de rebords déformables.

-Vérifier le bon fonctionnement de la manœuvre d'urgence s'il y en a une.

-Vérifier le bon fonctionnement à l'ouverture et à la fermeture avec les dispositifs de commande appliqués.

-Vérifier l'intégrité des connexions électriques et des câblages, en particulier l'état des gaines isolantes et des presse-câbles.

-Pendant les opérations d'entretien, nettoyer les lentilles des photocellules.

-Pendant la période de mise hors service de l'automatisation, activer le déverrouillage d'urgence (cf. paragraphe MANŒUVRE D'URGENCE) de façon à libérer la partie guidée et à pouvoir accomplir l'ouverture et la fermeture manuelles du portail.

-Si le câble d'alimentation est endommagé, il doit être remplacé par le constructeur ou par son service après-vente ou par une personne qualifiée, afin d'éviter tout risque.

-Si on installe des dispositifs du type D (tels que définis par la EN12453), branchés en mode non vérifié, prescrire un entretien obligatoire au moins tous les six mois.

-L'entretien décrit plus haut doit être répété au moins une fois par an ou plus fréquemment si les caractéristiques du site ou de l'installation le demandent.

ATTENTION !

Ne pas oublier que la motorisation facilite l'utilisation du portail/de la porte mais qu'elle ne résout pas les problèmes imputables à des défauts ou à des erreurs de montage ou encore à l'absence d'entretien.



DÉMOLITION

Éliminez les matériaux en respectant les normes en vigueur. Ne jetez ni les vieux appareils, ni les piles, ni les batteries usées avec les ordures domestiques. Vous devez confier tous vos déchets d'appareils électriques ou électroniques à un centre de collecte différenciée, préposé à leur recyclage.

DÉMANTÈLEMENT

Si l'automatisation est démontée pour ensuite être remontée sur un autre site, il faut:

- Couper l'alimentation et débrancher toute l'installation électrique.

- Retirer l'actionneur de la base de fixation.

- Démontez tous les composants de l'installation.

- Remplacer les composants ne pouvant pas être retirés ou endommagés.

LES DÉCLARATIONS DE CONFORMITÉ PEUVENT ÊTRE CONSULTÉES SUR LE SITE INTERNET <http://www.bft-automation.com/CE>
LES INSTRUCTIONS DE MONTAGE ET D'UTILISATION PEUVENT ÊTRE CONSULTÉES DANS LA SECTION DOWNLOAD/TÉLÉCHARGEMENT.

Tout ce qui n'est pas expressément prévu dans le manuel de montage est interdit. Le bon fonctionnement de l'appareil n'est garanti que si les données indiquées sont respectées. Le Fabricant ne répond pas des dommages provoqués par l'observation des indications données dans ce manuel.

En laissant inaltérées les caractéristiques essentielles de l'appareil, l'entrepreneur se réserve le droit d'apporter à tout moment les modifications qu'elle jugera opportunes pour améliorer le produit du point de vue technique, commercial et de sa construction, sans s'engager à mettre à jour la présente publication.

HINWEISE FÜR DEN INSTALLATEUR

ACHTUNG! Wichtige Hinweise zur Sicherheit. Bitte lesen und befolgen Sie aufmerksam die Hinweise sowie die Bedienungsanleitung, die das Produkt begleiten, denn eine falsche Installation des Produkts kann zu Verletzungen von Menschen und Tieren sowie zu Sachschäden führen. Sie liefern wichtige Hinweise zur Sicherheit, zur Installation, zur Benutzung und zur Wartung. Bewahren Sie die Anweisungen auf, um sie der technischen Dokumentation hinzuzufügen und sie später konsultieren zu können.

1) ALLGEMEINE SICHERHEIT

Dieses Produkt wurde ausschließlich für die in der vorliegenden Dokumentation angegebene Verwendung konzipiert und gefertigt. Andere Verwendungen können zu Beschädigungen des Produkts sowie zu Gefahren führen.

-Die Konstruktionsmaterialien der Maschine und die Installation müssen wo anwendbar den folgenden EU-Richtlinien entsprechen: 2014/30, 2014/35, 2006/42, 2011/305, 99/05 sowie den nachfolgenden Abänderungen. In allen Ländern außerhalb der Europäischen Union sollten außer den geltenden nationalen Bestimmungen auch die vorgenannten Normen zur Gewährleistung der Sicherheit befolgt werden.

-Die Firma, die dieses Produkt herstellt (im Folgenden die „Firma“) lehnt jegliche Haftung für Schäden ab, sind zurückzuführen sind auf eine unsachgemäße Benutzung, die von der in der vorliegenden Dokumentation verschieden ist, auf die Nichtbeachtung des Prinzips der sachgerechten Ausführung bei den Türen, Toren usw. oder Verformungen, die während der Benutzung auftreten können.

-Die Installation muss von Fachpersonal (professioneller Installateur gemäß EN 12635) unter Beachtung der Regeln der guten Technik sowie der geltenden Normen vorgenommen werden.

-Nehmen Sie vor der Installation des Produkts allen strukturellen Änderungen der Sicherheitselemente sowie der Schutz- und Abtrennvorrichtungen aller Bereiche mit Quetschungs- und Abtrenngefahr sowie allgemeinen Gefahren gemäß den Bestimmungen der Normen EN 12604 und 12453 oder der eventuellen lokalen Installationsnormen vor. Stellen Sie sicher, dass die gesamte Struktur die Anforderungen an Robustheit und Stabilität erfüllt.

-Vor der Installation muss die Unversehrtheit des Produkts überprüft werden.

-Die Firma haftet nicht für die Folgen der Nichtbeachtung der Regeln der guten Technik bei der Konstruktion und der Wartung der zu motorisierenden Tür- und Fensterrahmen sowie für Verformungen, die sich während der Benutzung ergeben.

-Stellen Sie bei der Installation sicher, dass das angegebene Temperaturintervall mit dem Installationsort der Automatisierung kompatibel ist.

-Installieren Sie das Produkt nicht in einer explosionsgefährdeten Umgebung. Das Vorhandensein von entzündlichen Gasen stellt eine große Gefahr für die Sicherheit dar.

-Unterbrechen Sie vor sämtlichen Eingriffen an der Anlage die Stromversorgung. Klemmen Sie falls vorhanden auch die eventuellen Pufferbatterien ab.

-Stellen Sie vor der Ausführung des elektrischen Anschlusses sicher, dass die Daten auf dem Typenschild mit denen des Stromnetzes übereinstimmen und, dass der elektrische Anschluss ein Differentialschalter sowie ein angemessener Schutz gegen Überstrom vorgeschaltet sind. Setzen Sie in die Stromversorgung der Automatisierung einen Schalter oder einen allpoligen thermomagnetischen Schalter ein, der unter Überspannungsbedingungen der Kategorie III die vollständige Trennung gestattet.

-Stellen Sie sicher, dass der Stromversorgung ein Differentialschalter mit einer Eingriffsschwelle von nicht mehr als 0,03 A vorgeschaltet ist, der den geltenden Normen entspricht.

-Stellen Sie sicher, dass die Anlage ordnungsgemäß geerdet wird: Schließen Sie alle Metallteile der Schließvorrichtung (Türen, Tore usw.) und alle Komponenten der Anlage an, die eine Erdungsklemme aufweisen.

-Die Installation muss unter Verwendung von Sicherheits- und Steuerungsvorrichtungen vorgenommen werden, die der Norm EN 12978 und EN 12453 entsprechen.

-Die Aufprallkräfte können durch die Verwendung von verformbaren Leisten reduziert werden.

-Verwenden Sie elektrosensible oder druckempfindliche Vorrichtungen, falls die Aufprallkräfte die von den Normen vorgesehene Werte überschreiten.

-Wenden Sie alle Sicherheitsvorrichtungen (Fotozellen, Sensoren usw.) an, die zum Schutz des Gefahrenbereiches gegen Aufprall, Quetschung, Erfassung und Abtrennung von Gliedmaßen erforderlich sind. Berücksichtigen Sie die geltenden Normen und Richtlinien, die Regeln der guten Technik, die Einsatzweise, die Installationsumgebung, die Betriebsweise sowie die vom System entwickelten Kräfte.

-Bringen Sie die von den geltenden Normen zur Ausweisung von Gefahrenbereichen (die Restrisiken) die vorgesehenen Signale an. Alle Installationen müssen wie von EN 13241-1 vorgeschrieben identifiziert werden.

-Bringen Sie nach Abschluss der Installation ein Typenschild an der Tür bzw. am Tor an. Dieses Produkt kann nicht an Toren installiert werden, in die Türen integriert sind (es sei denn, der Motor wird ausschließlich bei geschlossener Tür aktiviert).

-Falls die Automatisierung auf einer Höhe von weniger als 2,5 m installiert wird oder zugänglich ist, muss ein angemessener Schutz der elektrischen und mechanischen Bauteile gewährleistet werden.

-Nur für Automatisierungen für Schieber

1) Die beweglichen Teile des Motors müssen in einer Höhe von mehr als 2,5 m über dem Boden oder jeder anderen Ebene installiert werden, die den Zugang gestatten kann.

2) Der Triebmotor in einem abgetrennten und geschützten Raum installiert werden, der nur mithilfe von Werkzeug zugänglich ist.

-Installieren Sie alle feststehenden Bedienelemente so, dass sie keine Gefahren erzeugen und fern von beweglichen Bauteilen. Insbesondere die Totmannvorrichtungen müssen mit direkter Sicht auf den geführten Teil positioniert werden und falls sie keinen Schlüssel aufweisen, müssen sie in einer Höhe von mindestens 1,5 m installiert werden, sodass sie für das Publikum zugänglich sind.

-Bringen Sie zumindest eine optische Anzeigevorrichtung (Blinkleuchte) in gut sichtbarer Position an und befestigen Sie außerdem ein Schild Achtung an der Struktur.

-Bringen Sie einen Aufkleber, der die Funktionsweise der manuellen Entsperrung der Automatisierung angibt, in der Nähe des Manöverorgans an.

-Stellen Sie sicher, dass während des Manövers mechanische Risiken wie Quetschung, Abtrennung und Erfassung zwischen dem geführten Bauteil und dem feststehenden Bauteil vermieden werden.

-Stellen Sie nach der Installation sicher, dass der Motor die Automatisierung richtig eingestellt worden ist und, dass die Schutzsysteme den Betrieb ordnungsgemäß blockieren.

-Verwenden Sie bei allen Wartungs- und Reparaturarbeiten ausschließlich Originalersatzteile. Die Firma haftet nicht für die Sicherheit und den ordnungsgemäßen Betrieb der Automatik, falls Komponenten von anderen Herstellern verwendet werden.

-Nehmen Sie keine Änderungen an den Komponenten der Automatik vor, die von der Firma nicht ausdrücklich genehmigt werden.

-Unterweisen Sie die Benutzer der Anlage hinsichtlich der angewendeten Steuer-

systeme sowie des manuellen Manövers zur Öffnung im Notfall. Händigen Sie das Handbuch dem Endanwender aus.

-Entsorgen Sie die Verpackungsmaterialien (Plastik, Karton, Styropor usw.) unter Beachtung der geltenden Bestimmungen. Halten Sie Plastiktüten und Styropor von Kindern fern.

ANSCHLÜSSE

ACHTUNG! Verwenden Sie für den Anschluss an das Stromnetz: ein mehradriges Kabel mit einem Mindestquerschnitt von 5 x 1,5 mm² oder 4 x 1,5 mm² für die Drehstromspeisung oder 3 x 1,5 mm² für die einphasige Speisung (das Kabel kann zum Beispiel dem Typ H05RN-F mit Querschnitt von 4 x 1,5 mm² entsprechen). Verwenden Sie für den Anschluss der Zusatzanlage Leiter mit einem Mindestquerschnitt von 0,5 mm².

-Verwenden Sie ausschließlich Tasten mit einer Schaltleistung von mindestens 10 A - 250 V. Die Leiter müssen in der Nähe der Klemmen zusätzlich befestigt werden (zum Beispiel mit Kabelbindern), um die spannungsführenden Bauteile von den Bauteilen mit niedriger Sicherheitsspannung zu trennen.

Das Netzkabel muss bei der Installation so abisoliert werden, dass der Erdungsleiter an die entsprechende Klemme angeschlossen werden kann. Dabei sollten die beiden anderen Leiter so kurz wie möglich gelassen werden. Der Erdungsleiter muss der letzte sein, der sich löst, falls das Kabel Zug ausgesetzt wird.

ACHTUNG! Die Leiter mit sehr niedriger Sicherheitsspannung müssen von den Leitern mit niedriger Spannung getrennt verlegt werden.

Der Zugang zu den spannungsführenden Bauteilen darf ausschließlich für Fachpersonal (professioneller Installateur) möglich sein.

ÜBERPRÜFUNG UND WARTUNG DER AUTOMATISIERUNG

Nehmen Sie vor der Inbetriebnahme der Automatisierung sowie während der Wartungseingriffe eine sorgfältige Kontrolle der folgenden Punkte vor:

-Stellen Sie sicher, dass alle Komponenten sicher befestigt worden sind.

-Überprüfen Sie das Starten und das Anhalten mit manueller Steuerung.

-Überprüfen Sie die normale oder die individuell angepasste Funktionsweise.

-Nur für Schiebetore: stellen Sie sicher, dass die Zahnstange und das Ritzel mit einem Spiel von 2 mm auf der gesamten Länge der Zahnstange ineinander greifen; halten Sie die Gleitschiene immer sauber und frei von Schmutz.

-Nur für Schiebetore und Schiebetüren: Sicherstellen, dass die Gleitschiene des Tors gerade und horizontal ist und, dass die Räder dem Gewicht des Tors angemessen sind.

-Nur für hängende Schiebetore (Cantilever): Sicherstellen, dass während des Manövers keine Absenkung und keine Oszillationen vorhanden sind.

-Nur für angeschlagene Tore: Sicherstellen, dass die Rotationsachse des Torflügels vollkommen vertikal ist.

-Nur für Schranken: Vor dem Öffnen der Tür muss die Feder entspannt sein (vertikale Schranke).

-Überprüfen Sie den ordnungsgemäßen Betrieb aller Sicherheitsvorrichtungen (Fotozellen, Tastleisten usw.) sowie die richtige Einstellung der Quetschutzvorrichtung; überprüfen Sie dazu, ob der Wert der Aufprallkraft, der von der Norm EN 12445 vorgeschrieben wird, unterhalb der Angaben in der Norm EN 12453 liegt.

-Die Aufprallkräfte können durch die Verwendung von verformbaren Leisten reduziert werden.

-Überprüfen Sie die Funktionsweise des Notfallmanövers, falls vorgesehen.

-Überprüfen Sie die Öffnung und die Schließung mit angeschlossenen Steuerungsvorrichtungen.

-Überprüfen Sie die elektrischen Anschlüsse und die Verkabelung sowie insbesondere den Zustand der Isolierungen und der Kabeldurchführungen.

-Nehmen Sie während der Wartung eine Reinigung der Linsen der Fotozellen vor.

-Aktivieren Sie während der Nichtbenutzung der Automatisierung der Notfallentsperrung (siehe Abschnitt "NOTFALLMANÖVER"), um den geführten Teil in Leerlauf zu setzen und so das Öffnen und Schließen von Hand zu ermöglichen.

-Falls das Netzkabel beschädigt ist, muss es vom Hersteller, von dessen Kundendienst oder von ähnlich qualifiziertem Personal ausgewechselt werden, um alle Risiken zu vermeiden.

-Bei Installation von Vorrichtungen vom Typ "D" (wie definiert von EN 12453) mit nicht überprüfem Anschluss wird eine obligatorische Wartung mit zumindest halbjährlicher Frequenz vorgeschrieben.

-Die so wie oben beschriebene Wartung muss mit einer mindestens jährlichen Regelmäßigkeit oder kürzeren Zeitintervallen wiederholt werden, falls die Eigenschaften des Installationsortes dies verlangen sollten.

-Die so wie oben beschriebene Wartung muss mit einer mindestens jährlichen Regelmäßigkeit oder kürzeren Zeitintervallen wiederholt werden, falls die Eigenschaften des Installationsortes dies verlangen sollten.

ACHTUNG!

Die Motorisierung dient zur Vereinfachung der Benutzung des Tors bzw. der Tür und sie löst keine Installations- oder Wartungsmängel.



VERSCHROTTUNG

Die Entsorgung der Materialien muss unter Beachtung der geltenden Normen erfolgen. Bitte werfen Sie Ihr Altgerät oder die leeren Batterien nicht in den Haushaltsabfall. Sie sind verantwortlich für die ordnungsgemäße Entsorgung Ihrer elektrischen oder elektronischen Altgeräte durch eine offizielle Sammelstelle.

ENTSORGUNG

Falls die Automatisierung ausgebaut wird, um an einem anderen Ort wieder eingebaut zu werden, muss Folgendes beachtet werden:

-Unterbrechen Sie die Stromversorgung und klemmen Sie die gesamte elektrische Anlage ab.

-Entfernen Sie den Trieb von der Befestigungsbasis.

-Bauen Sie sämtliche Komponenten der Installation ab.

-Nehmen Sie die Ersetzung der Bauteile vor, die nicht ausgebaut werden können oder beschädigt sind.

DIE KONFORMITÄTSERKLÄRUNGEN KÖNNEN AUF DER WEB-SITE <http://www.bft-automation.com/CE> konsultiert werden.

DIE ANWEISUNGEN ZUR MONTAGE UND BENUTZUNG KÖNNEN IM DOWNLOAD-BEREICH KONSULTIERT WERDEN.

Alles, was im Installationshandbuch nicht ausdrücklich vorgesehen ist, ist untersagt. Der ordnungsgemäße Betrieb des Triebes kann nur garantiert werden, wenn alle angegebenen Daten eingehalten werden. Die Firma haftet nicht für Schäden, die auf die Nichtbeachtung der Hinweise im vorliegenden Handbuch zurückzuführen sind.

Unter Beibehaltung der wesentlichen Eigenschaften des Produktes kann die Firma jederzeit und ohne Verpflichtung zur Aktualisierung des vorliegenden Handbuches Änderungen zur technischen, konstruktiven oder handelstechnischen Verbesserung vornehmen.

ADVERTENCIAS PARA LA INSTALACIÓN

¡ATENCIÓN! Instrucciones de seguridad importantes. Leer y seguir con atención todas las advertencias y las instrucciones que acompañan el producto, ya que la instalación incorrecta puede causar daños a personas, animales o cosas. Las advertencias y las instrucciones brindan importantes indicaciones concernientes a la seguridad, la instalación, el uso y el mantenimiento. Conservar las instrucciones para adjuntarlas a la documentación técnica y para consultas futuras.

SEGURIDAD GENERAL

Este producto ha sido diseñado y fabricado exclusivamente para el uso indicado en la presente documentación. Otros usos diferentes a lo indicado podrían ocasionar daños al producto y ser causa de peligro.

- Los elementos de fabricación de la máquina y la instalación deben presentar conformidad con las siguientes Directivas Europeas, donde se puedan aplicar: 2014/30/CE, 2014/35/CE, 2006/42/CE, 2011/305/CE, 99/05/CE y sus posteriores modificaciones. Para todos los países extra CEE, además de las normas nacionales vigentes, para lograr un nivel de seguridad apropiado se deben respetar también las normas antes citadas.

- La Empresa fabricante de este producto (en adelante "empresa") no se responsabiliza por todo aquello que pudiera derivar del uso incorrecto o diferente a aquel para el cual está destinado e indicado en la presente documentación, como tampoco por el incumplimiento de la Buena Técnica en la fabricación de los cierres (puertas, cancelas, etc.), así como por las deformaciones que pudieran producirse durante su uso.

- La instalación debe ser realizada por personal cualificado (instalador profesional, conforme a EN12635), en cumplimiento de la Buena Técnica y de las normas vigentes.

- Antes de instalar el producto, realizar todas las modificaciones estructurales de modo tal que se respeten las distancias de seguridad y para la protección o aislamiento de todas las zonas de aplastamiento, corte, arrastre y de peligro en general, según lo previsto por las normas EN 12604 y 12453 o eventuales normas locales de instalación. Comprobar que la estructura existente cumpla con los requisitos necesarios de resistencia y estabilidad.

- Antes de comenzar la instalación, comprobar la integridad del producto.

- La Empresa no es responsable del cumplimiento de la Buena Técnica en la realización y mantenimiento de los cerramientos por motorizado, como tampoco de las deformaciones que surgieran durante el uso.

- Comprobar que el intervalo de temperatura declarado sea compatible con el lugar destinado para instalar la automatización.

- No instalar este producto en atmósfera explosiva. La presencia de gases o humos inflamables constituye un grave peligro para la seguridad.

- Antes de realizar cualquier intervención en la instalación, interrumpir la alimentación eléctrica. Desconectar también eventuales baterías compensadoras si estuvieran presentes.

- Antes de conectar la alimentación eléctrica, asegurarse de que los datos de placa correspondan a los de la red de distribución eléctrica y que en el origen de la instalación eléctrica haya un interruptor diferencial y una protección de sobrecarga adecuados. En la red de alimentación de la automatización, se debe prever un interruptor o un magnetotérmico omnipolar que permita la desconexión completa en las condiciones de la categoría de sobretensión III.

- Comprobar que en el origen de la red de alimentación, haya un interruptor diferencial con umbral no superior a 0.03A y conforme a lo previsto por las normas vigentes.

- Comprobar que la instalación de puesta a tierra esté realizada correctamente: conectar a tierra todas las piezas metálicas del cierre (puertas, cancelas, etc.) y todos los componentes de la instalación con borne de tierra.

- La instalación se debe realizar utilizando dispositivos de seguridad y de mandos conformes a la EN 12978 y EN12453.

- Las fuerzas de impacto pueden ser reducidas utilizando cantos deformables.

- Si las fuerzas de impacto superan los valores previstos por las normas, aplicar dispositivos electro-sensibles o sensibles a la presión.

- Aplicar todos los dispositivos de seguridad (fotocélulas, cantos sensibles, etc.) necesarios para proteger el área de peligros de impacto, aplastamiento, arrastre, corte. Tener en cuenta las normativas y las directivas vigentes, los criterios de la Buena Técnica, el uso, el entorno de instalación, la lógica de funcionamiento del sistema y las fuerzas desarrolladas por la automatización.

- Aplicar las señales previstas por las normativas vigentes para identificar las zonas peligrosas (los riesgos residuales). Toda instalación debe estar identificada de manera visible según lo prescrito por la EN13241-1.

- Una vez completada la instalación, colocar una placa de identificación de la puerta/cancela.

- Este producto no se puede instalar en hojas que incorporen puertas (salvo que el motor se active sólo cuando la puerta está cerrada)

- Si la automatización es instalada a una altura inferior a 2,5 m o está al alcance, es necesario garantizar un grado de protección adecuado de las piezas eléctricas y mecánicas.

- Sólo para automatizaciones de persianas

1) Las partes móviles del motor se deben instalar a una altura de 2,5 m por encima del suelo o encima de otro nivel que pueda permitir su acceso.

2) El motorreductor se debe instalar en un espacio segregado y provisto de protección, de manera que sea accesible sólo con el uso de herramientas.

- Instalar cualquier mando fijo en una posición que no cause peligros y alejado de las piezas móviles. En particular los mandos con hombre presente estén colocados a la vista directa de la parte guiada y, salvo que no sean con llave, se deben instalar a una altura mínima de 1,5 m y de manera tal de que no sean accesibles para el público.

- Aplicar al menos un dispositivo de señalización luminosa (parpadeante) en posición vertical, además fijar a la estructura un cartel de Atención.

- Fijar de manera permanente una etiqueta correspondiente al funcionamiento del desbloqueo manual de la automatización y colocarla cerca del órgano de maniobra.

- Asegurarse de que durante la maniobra se eviten y se proteja de los riesgos mecánicos y en particular el impacto, el aplastamiento, arrastre, corte entre la parte guiada y las partes fijas alrededor.

- Una vez realizada la instalación, asegurarse de que el ajuste de la automatización del motor esté configurado de manera correcta y que los sistemas de protección y de desbloqueo funcionen correctamente.

- Usar exclusivamente piezas originales para todas las operaciones de mantenimiento y reparación. La Empresa no se responsabiliza de la seguridad y el buen funcionamiento de la automatización, en caso que se utilicen componentes de otros fabricantes.

- No realizar ninguna modificación a los componentes de la automatización si no se cuenta con autorización expresa por parte de la Empresa.

- Instruir al usuario de la instalación sobre los eventuales riesgos residuales, los sistemas de mando aplicados y la ejecución de la maniobra de apertura manual

en caso de emergencia: entregar el manual de uso al usuario final.

- Eliminar los materiales de embalaje (plástico, cartón, poliestireno, etc.) según lo previsto por las normas vigentes. No dejar sobres de nylon y poliestireno al alcance de los niños.

CONEXIONES

¡ATENCIÓN! Para la conexión a la red utilizar: cable multipolar de sección mínima de 5x1,5mm² ó 4x1,5mm² para alimentaciones trifásicas o bien 3x1,5mm² para alimentaciones monofásicas (a modo de ejemplo, el cable puede ser del tipo H05RN-F con sección de 4x1,5mm²). Para la conexión de los dispositivos auxiliares utilizar conductores con sección mínima de 0,5 mm².

- Utilizar exclusivamente pulsadores con capacidad no inferior a 10A-250V.

- Los conductores deben estar unidos por una fijación suplementaria cerca de los bornes (por ejemplo mediante abrazaderas) para mantener bien separadas las partes bajo tensión de las partes con muy baja tensión de seguridad.

- Durante la instalación se debe quitar la funda del cable de alimentación para permitir la conexión del conductor de tierra al borne específico, dejando los conductores activos lo más cortos posible. El conductor de tierra debe ser el último a tensarse en caso de alojamiento del dispositivo de fijación del cable.

¡ATENCIÓN! Los conductores a muy baja tensión de seguridad se deben mantener físicamente separados de los circuitos a baja tensión.

La accesibilidad a las partes bajo tensión debe ser posible exclusivamente para el personal cualificado (instalador profesional).

CONTROL DE LA AUTOMATIZACIÓN Y MANTENIMIENTO

Antes de que la automatización quede definitivamente operativa, y durante las intervenciones de mantenimiento, controlar estrictamente lo siguiente:

- Comprobar que todos los componentes estén fijados firmemente.

- Controlar la operación de arranque y parada en el caso de mando manual.

- Controlar la lógica de funcionamiento normal o personalizada.

- Sólo para cancelas correderas: comprobar el correcto engranaje de la cremallera - piñón con un juego de 2 mm a lo largo de toda la cremallera; mantener el carril de desplazamiento siempre limpio y libre de desechos.

- Sólo para cancelas y puertas correderas: comprobar que la vía de desplazamiento de la cancela sea lineal, horizontal y las ruedas sean aptas para soportar el peso de la cancela.

- Sólo para cancelas correderas suspendidas (Cantilever): comprobar que no se produzca ninguna bajada u oscilación durante la maniobra.

- Sólo para cancelas batientes: comprobar que el eje de rotación de las hojas esté en posición perfectamente vertical.

- Sólo para barreras: antes de abrir la portezuela el muelle debe estar descargado (mástil vertical).

- Controlar el correcto funcionamiento de todos los dispositivos de seguridad (fotocélulas, cantos sensibles, etc.) y el correcto ajuste de los dispositivos de seguridad antiaplastamiento, comprobando que el valor de la fuerza de impacto, medido en los puntos previstos por la norma EN 12445, sea inferior a lo indicado en la norma EN 12453.

- Las fuerzas de impacto pueden ser reducidas utilizando cantos deformables.

- Controlar el buen funcionamiento de la maniobra de emergencia donde esté presente.

- Controlar la operación de apertura y cierre con los dispositivos de mando aplicados.

- Comprobar la integridad de las conexiones eléctricas y de los cableados, en particular el estado de las cubiertas aislantes y de los sujetables.

- Durante el mantenimiento limpiar las ópticas de las fotocélulas.

- Durante el período en que la automatización está fuera de servicio, activar el desbloqueo de emergencia (véase apartado "MANIOBRA DE EMERGENCIA"), de manera tal de dejar libre la parte guiada y permitir la apertura y el cierre manual de la cancela.

- Si el cable de alimentación está dañado, el mismo debe ser sustituido por el fabricante o por el servicio de asistencia técnica de éste o por una persona con una capacitación similar, de manera tal de prevenir cualquier riesgo.

- Si se instalan dispositivos de tipo "D" (tal como los define la EN12453), conectados en modo no comprobado, establecer un mantenimiento obligatorio con frecuencia al menos semestral.

- El mantenimiento, como se ha descrito anteriormente, se debe repetir por lo menos anualmente o con intervalos menores si las características del lugar o de la instalación lo requirieran.

¡ATENCIÓN!

Recordar que la motorización sirve para facilitar el uso de la cancela/puerta pero no resuelve problema de defectos o carencias de instalación o de falta de mantenimiento.



DESGUACE

La eliminación de los materiales se debe realizar respetando las normas vigentes. No desechar su equipo descartado, las pilas o las baterías usadas con los residuos domésticos. Usted tiene la responsabilidad de desechar todos sus residuos de equipos eléctricos o electrónicos, entregándolos a un punto de recogida dedicado al reciclaje de los mismos.

DESMANTELAMIENTO

Si la automatización es desmontada para luego ser montada nuevamente en otro sitio hay que:

Interrumpir la alimentación y desconectar toda la instalación eléctrica.

- Quitar el accionador de la base de fijación.

- Desmontar todos los componentes de la instalación.

- Si algunos componentes no pudieran ser quitados o estuvieran dañados, sustituirlos.

LAS DECLARACIONES DE CONFORMIDAD SE PUEDE CONSULTAR EN EL SITIO WEB <http://www.bft-automation.com/CE>

LAS INSTRUCCIONES DE MONTAJE Y USO SE PUEDEN CONSULTAR EN LA SECCIÓN DESCARGAS.

Todo aquello que no expresamente previsto en el manual de instalación, no está permitido. El buen funcionamiento del operador es garantizado sólo si se respetan los datos indicados. La Empresa no se responsabiliza por los daños causados por el incumplimiento de las indicaciones dadas en el presente manual. Dejando inalteradas las características esenciales del producto, la Empresa se reserva el derecho de realizar, en cualquier momento, modificaciones que considere convenientes para mejorar la técnica, la fabricación y la comercialización del producto, sin comprometerse a actualizar la presente publicación.

WAARSCHUWINGEN VOOR DE INSTALLATEUR

LET OP! Belangrijke veiligheidsinstructies. De waarschuwingen en de instructies die met het product meegeleverd worden zorgvuldig lezen en volgen, aangezien verkeerde installatieschade aan personen, dieren of voorwerpen kan veroorzaken. De waarschuwingen en de instructies geven belangrijke aanwijzingen over de veiligheid, de installatie, het gebruik en het onderhoud. De instructies bewaren om ze aan de technische folder toe te voegen voor toekomstige raadpleging.

ALGEMENE VEILIGHEID

Dit product is uitsluitend ontworpen en gebouwd voor het gebruik aangegeven in deze documentatie. Soorten gebruik anders dan hetgeen aangegeven, zouden schade aan het product en gevaar kunnen veroorzaken.

- De constructie-elementen van de machine en de installatie moeten overeenkomstig de volgende Europese Richtlijnen zijn, indien toepasbaar: 2014/30/CE, 2014/35/CE, 2006/42/CE, 2011/305/CE, 99/05/CE en daaropvolgende wijzigingen. Voor alle landen buiten de EEG is het voor een goed veiligheidsniveau nuttig om naast de nationaal geldende normen, ook de genoemde normen in acht te nemen.
- Het Bedrijf wijst iedere willekeurige verantwoordelijkheid af voortkomende uit een verkeerd gebruik of een ander gebruik dan het voorbestemde gebruik en dat aangegeven in deze documentatie, evenals uit het niet in acht nemen van het Goed Gebruik bij de constructie van de sluitingen (deuren, hekken, etc.) en uit de vervormingen die tijdens het gebruik zouden kunnen optreden.
- De installatie moet worden uitgevoerd door gekwalificeerd personeel (professionele installateur, volgens EN12635), met inachtneming van het Goed Gebruik en de geldende normen.
- Alvorens het product te installeren, alle structurele wijzigingen aanbrengen betreffende de verwezenlijking van de vrijboorden en de beveiliging of afscheiding van alle zones met gevaar voor pletting, snijden, meeslepen en algemeen gevaar, volgens hetgeen voorgeschreven wordt door de normen EN 12604 en 12453 of eventuele plaatselijke installatienormen. Controleren of de bestaande structuur over de noodzakelijke vereisten beschikt wat betreft stevigheid en stabiliteit.
- Alvorens te beginnen met de installatie, de goede toestand van het product controleren.
- Het bedrijf is niet verantwoordelijk voor het niet naleven van het Goed Gebruik bij de constructie en het onderhoud van de te motoriseren kozijnen, en van de vervormingen die zich tijdens het gebruik kunnen voordoen.
- Controleren of het opgegeven temperatuurinterval compatibel is met de plek bestemd voor de installatie van het automatiseringssysteem.
- Dit product niet in een explosieve omgeving installeren: de aanwezigheid van gas of ontvlambare rookgassen vormt een ernstig gevaar voor de veiligheid.
- De stroomvoorziening uitschakelen vóór wat voor werkzaamheden dan ook aan de installatie. Ook eventuele bufferbatterijen loskoppelen, indien aanwezig.
- Voordat men de elektrische voeding aansluit, moet men controleren of de gegevens op de plaat overeenstemmen met die van het elektriciteitsnet en of er stroomopwaarts de elektrische installatie een geschikte differentiële drukschakelaar en een geschikte bescherming tegen overstroming staat. Op het voedingsnet van het automatiseringssysteem een omnipoaire (magneet)schakelaar voorzien waarmee een volledige uitschakeling mogelijk is in de omstandigheden van overspanningscategorie III.
- Controleren of er zich aan het begin van het voedingsnet een aardlekschakelaar bevindt die de drempel van max. 0,03A en de geldende normen niet overschrijdt.
- Controleren of het aardingssysteem correct is uitgevoerd: alle metalen delen van de sluiting (deuren, hekken, etc.) en alle onderdelen van de installatie voorzien van aardingsklemmen aarden.
- De installatie moet worden uitgevoerd met gebruik van veiligheidsinrichtingen en bedieningen overeenkomstig EN 12978 en EN12453.
- De botsingskrachten kunnen verminderd worden door middel van het gebruik van vervormbare randen.
- In het geval dat de botsingskrachten de door de normen voorziene waarden overschrijden, inrichtingen aanbrengen die gevoelig zijn voor elektriciteit of druk.
- Alle veiligheidsinrichtingen (fotocellen, gevoelige randen, etc.) aanbrengen die noodzakelijk zijn om het gebied te beschermen tegen gevaren voor botsing, pletting, meeslepen en snijden. Rekening houden met de geldende normen en richtlijnen, de criteria van het Goed Gebruik, het gebruik, de installatieomgeving, de werking van het systeem en de door het automatiseringssysteem ontwikkelde krachten.
- De door de geldende normen voorziene signalen aanbrengen om de gevaarlijke zones aan te duiden (de restrictie's). Iedere installatie moet op zichtbare wijze worden geïdentificeerd volgens hetgeen voorgeschreven door de EN13241-1.
- Na de installatie voltooid te hebben, een identificatieplaat van de deur / het hek aanbrengen.
- Dit product mag niet worden geïnstalleerd op vleugels waarin deuren zijn opgenomen (tenzij de motor uitsluitend kan worden geactiveerd wanneer de deur dicht is).
- Als het automatiseringssysteem is geïnstalleerd op een hoogte van minder dan 2,5 m of als het toegankelijk is, is het noodzakelijk een passende beschermingsgraad van de elektrische en mechanische delen te garanderen.
- Alleen voor automatiseringssystemen voor rolluiken
 - 1) De bewegende delen van de motor moeten op een minimale hoogte van 2,5 m boven de vloer of een ander niveau waar de toegang mogelijk is geïnstalleerd worden.
 - 2) De reductiemotor moet in een afgescheiden ruimte geïnstalleerd worden voorzien van een beveiliging zodat hij alleen met gebruik van gereedschap toegankelijk is.
- Iedere willekeurige vaste bediening zo installeren, dat deze geen gevaar vormt en ver van beweegbare delen is. In het bijzonder de bedieningen bij aanwezige persoon moeten direct zichtbaar zijn vanaf het geleide deel, en, tenzij het gaat om bedieningen met sleutel, moeten deze worden geïnstalleerd op een hoogte van minstens 1,5 m en zodanig dat ze niet toegankelijk zijn voor het publiek.
- Minstens één signaleringsinrichting (knipperend) aanbrengen in een zichtbare positie, en daarnaast een bordje "Let op" aan de structuur bevestigen.
- Op permanente wijze een etiket aanbrengen met betrekking tot de werking van de handmatige deblokkering van het automatiseringssysteem en dit in de buurt van de manoeuvreeringsinrichting aanbrengen.
- Zorg ervoor dat tijdens de manoeuvre de mechanische risico's vermeden en beveiligd worden en dan met name de botsing, de pletting, het meeslepen, het snijden tussen geleide deel en omliggende delen.
- Na de installatie te hebben uitgevoerd, zich ervan verzekeren dat de instelling van het automatiseringssysteem van de motor juist is uitgevoerd en dat de beveiligings- en deblokkeringssystemen juist functioneren.
- Uitsluitend originele reserveonderdelen gebruiken voor alle onderhouds- of reparatiewerkzaamheden. Het Bedrijf wijst iedere willekeurige verantwoordelijkheid af uit veiligheidsredenen en vanwege de goede werking van het automatiseringssysteem, als er onderdelen van andere fabrikanten gebruikt worden.
- Geen enkele wijziging uitvoeren aan de componenten van het automatiseringssysteem, indien niet uitdrukkelijk door het Bedrijf geautoriseerd.
- De gebruiker van de installatie instructies geven wat betreft de restrictie's, de toegepaste bedieningssystemen en de uitvoering van de handmatige openingsmanoeuvre in geval van nood: de gebruikershandleiding aan de eindgebruiker overhandigen.

-Verpakkingsmaterialen (plastic, karton, polystyrol, etc.) verwerken volgens hetgeen voorzien is door de geldende normen. Nylon zakjes en polystyrol buiten bereik van kinderen bewaren.

AANSLUITINGEN

LET OP! Gebruik voor de aansluiting op het netwerk: meeraderige kabel met een doorsnede van min. 5x1,5 mm² of 4x1,5 mm² voor driefase voeding of 3x1,5 mm² voor eenfase voeding (de kabel moet bijvoorbeeld van het type H05RN-F met doorsnede 4x1,5 mm² zijn). Voor de aansluiting van de hulpapparatuur geleiders gebruiken met een doorsnede van min. 0,5 mm².

- Uitsluitend drukknoppen gebruiken met een werkbelasting van min. 10A-250V.
- De geleiders moeten verbonden worden door een extra bevestiging in de buurt van de klemmen (bijvoorbeeld met behulp van bandjes) om de delen onder spanning duidelijk gescheiden te houden van de delen met zeer lage veiligheids spanning.
- Tijdens de installatie moet de stroomtoevoerkabel van zijn bekleding ontdaan worden, zodat de aansluiting van de aardgeleider op de geschikte klem mogelijk wordt, terwijl de actieve geleiders echter zo kort mogelijk gelaten worden. De aardgeleider moet de laatste zijn die gerekt wordt in geval van losraken van de bevestigingsinrichting van de kabel.
- OPGELET!** de geleiders met zeer lage veiligheidsspanning moeten fysiek gescheiden worden van de geleiders met lage spanning.
- De toegang tot de delen onder spanning mag uitsluitend mogelijk zijn voor het gekwalificeerde personeel (professionele installateur)

CONTROLE VAN HET AUTOMATISERINGSSYSTEEM EN ONDERHOUD

Alvorens het automatiseringssysteem in werking te stellen, en tijdens de onderhoudswerkzaamheden, nauwgezet het volgende nagaan:

- controleren of alle onderdelen stevig zijn bevestigd;
- de opstart- en stophandelingen in het geval van de handmatige besturing controleren;
- de normale of gepersonaliseerde werking controleren.
- Alleen voor schuifhekken: de correcte ineengrijping tandheugel-rondsels met een speling van 2 mm over de hele tandheugel controleren; de looprail altijd schoon houden en vrij van afval.
- Alleen voor schuifhekken en -deuren: controleren of de glijrail recht en horizontaal is en of de wielen geschikt zijn voor het gewicht van het hek.
- Alleen voor hangende schuifhekken (Cantilever): controleren of het hek niet zakt of trilt tijdens de manoeuvre.
- Alleen voor vleugelportalen: controleren of de rotatie-as van de vleugels perfect verticaal is.
- Alleen voor slagbomen: alvorens het deurtje te openen, moet de veer ontladen zijn (slagboom verticaal).
- De juiste werking van alle veiligheidsinrichtingen controleren (fotocellen, gevoelige randen, etc.) en de correcte afstelling van de antibeklemmings-veiligheidsinrichting door te controleren of de waarde van de botsingskracht gemeten in de punten voorzien door de norm EN12445, lager is dan hetgeen aangegeven in de norm EN 12453.
- De botsingskrachten kunnen verminderd worden door middel van het gebruik van vervormbare randen.
- De functionaliteit van de noodmanoeuvre controleren, indien aanwezig.
- De openings- of sluitingshandeling met de aangebrachte bedieningsinrichtingen controleren.
- De goede toestand van de elektrische aansluitingen en van de bekabelingen controleren, met name de status van de isolatiekousen en de kabelleders.
- Tijdens het onderhoud de reiniging van de optieken van de fotocellen uitvoeren.
- Voor de periode waarin het automatiseringssysteem buiten bedrijf is, de nooddeblokkering activeren (zie paragraaf "NOODMANOEUVRE") om het geleide deel los te maken en zo de handmatige opening en sluiting van het hek mogelijk te maken.
- Indien de voedingskabel beschadigd is, moet deze vervangen worden door de fabrikant of door diens technische assistentiedienst of alleszins door een persoon met een soortgelijke kwalificatie, teneinde alle risico's te voorkomen.
- Als er inrichtingen type "D" geïnstalleerd worden (zoals gedefinieerd door EN12453), die anders dan trusted aangesloten zijn, verplicht halfjaarlijks onderhoud voorschrijven.
- Het onderhoud dat hierboven is beschreven moet minstens eenmaal per jaar of vaker als de plaats of de installatie dit vereist, worden verricht.

LET OP!

Vergeet niet dat de motoraandrijving een gemak is bij het gebruik van het hek / de poort en geen oplossing biedt voor problemen door defecten en installatiegebreken of gebrek aan onderhoud.



SLOOP

De materialen moeten verwijderd worden met inachtneming van de geldende normen. Uw niet meer gebruikte apparaat, de lege batterijen of accu's niet bij het huisvuil weggooiden. U bent er verantwoordelijk voor al uw afval van elektrische of elektronische apparatuur weg te brengen naar een inzamelpunt voor de recycling ervan.

ONTMANTELING

In het geval dat het automatiseringssysteem gedemonteerd wordt om op een andere plek opnieuw gemonteerd te worden, is het nodig:

- De stroomvoorziening uit te schakelen en de hele elektrische installatie los te koppelen.
- De actuator van de bevestigingsbasis te verwijderen.
- Alle onderdelen van de installatie te demonteren.
- In het geval dat enkele onderdelen niet verwijderd kunnen worden of beschadigd blijken te zijn, deze vervangen.

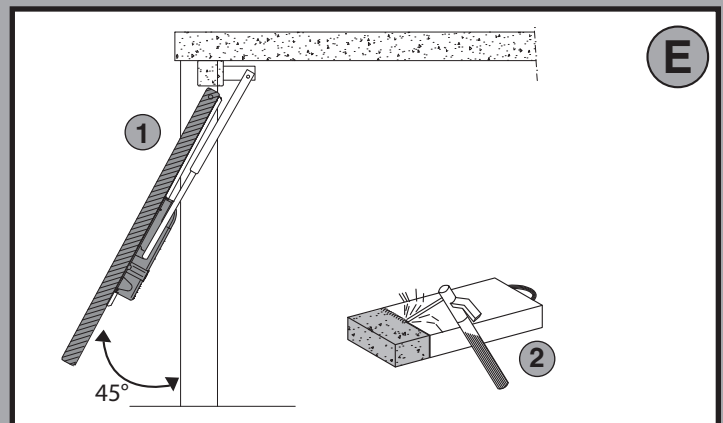
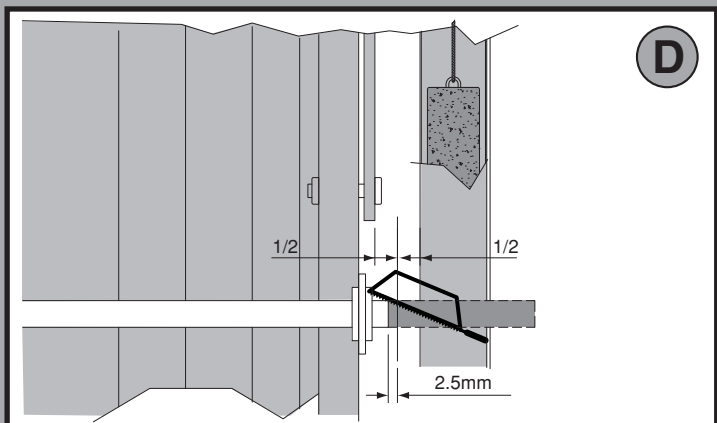
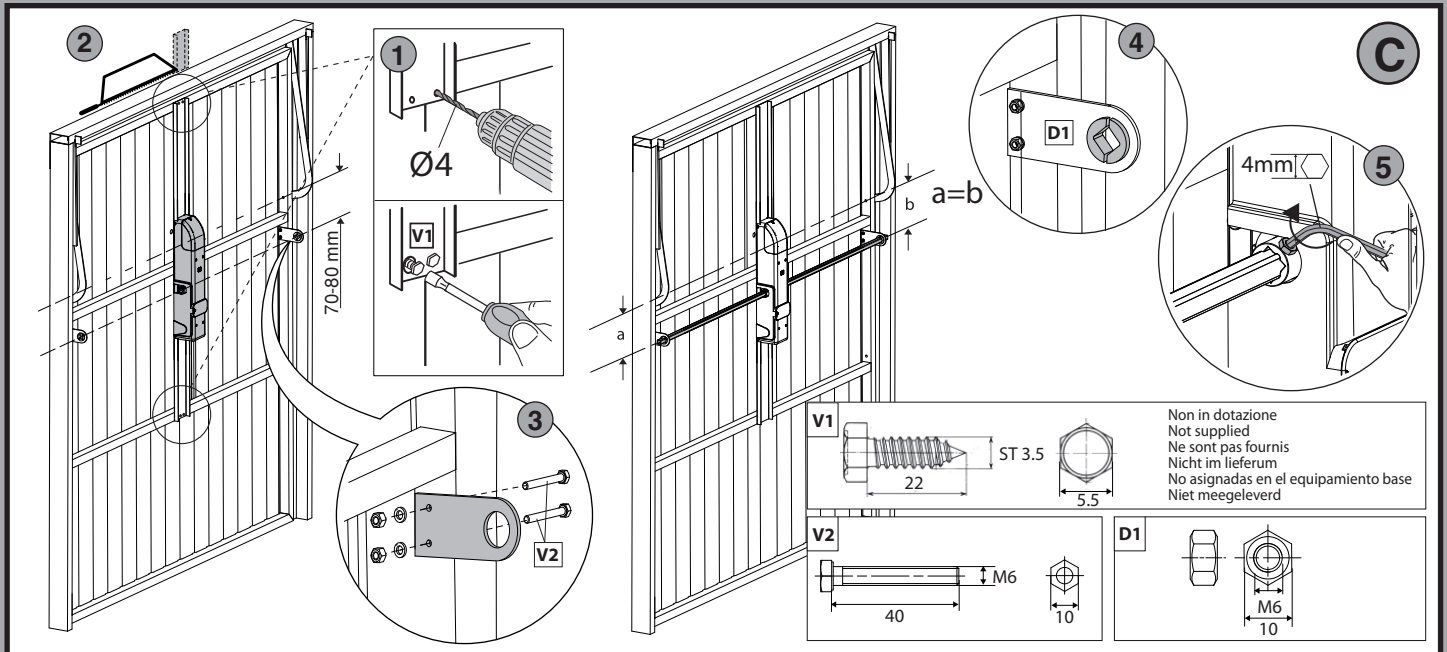
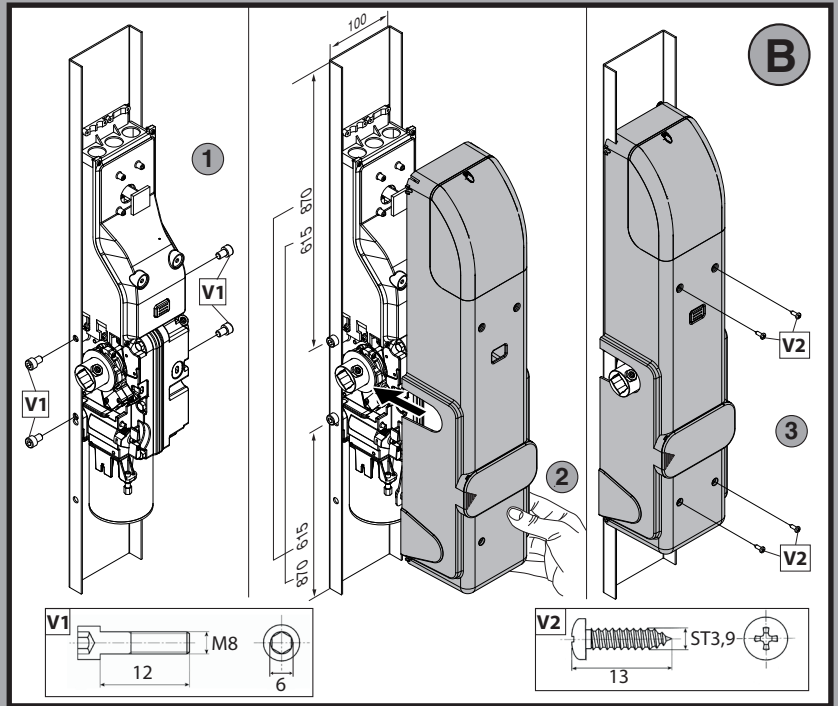
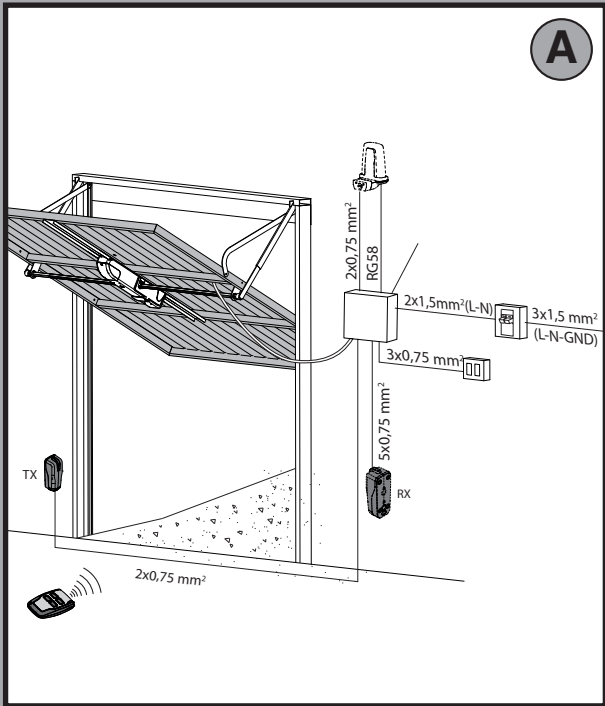
DE CONFORMITEITSVERKLARINGEN KUNNEN WORDEN INGEZIEN OP DE WEBSITE <http://www.bft-automation.com/CE>
DE MONTAGE- EN GEBRUIKSAANWIJZINGEN KUNNEN WORDEN INGEZIEN IN HET DEEL DOWNLOAD.

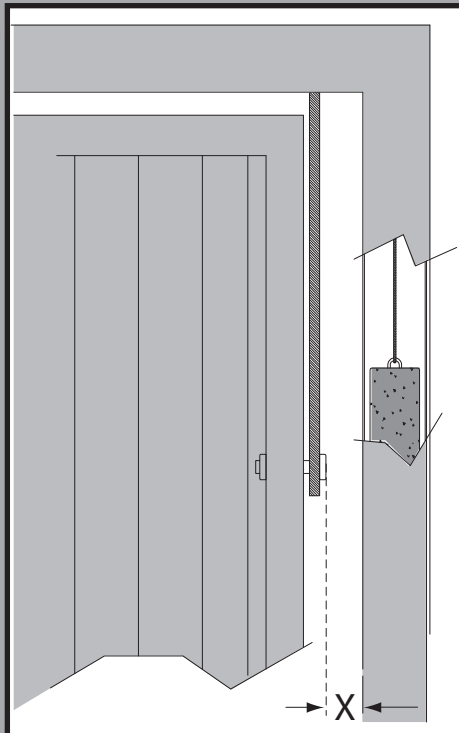
Al hetgeen niet uitdrukkelijk voorzien is in de installatiehandleiding, is niet toegestaan. De goede werking van de controller is alleen gegarandeerd, als de vermelde gegevens in acht worden genomen. Het bedrijf is niet gehouden zich te verantwoorden voor de schade veroorzaakt door het niet in acht nemen van de aanwijzingen vermeld in deze handleiding. Terwijl de hoofdkenmerken van het product ongewijzigd blijven, behoudt het Bedrijf zich het recht voor om op ieder willekeurig moment die wijzigingen aan te brengen die zij geschikt acht om het product technisch, constructief en commercieel gezien te verbeteren, zonder deze publicatie te hoeven bijwerken.

INSTALLAZIONE VELOCE-QUICK INSTALLATION-INSTALLATION RAPIDE SCHNELLINSTALLATION-INSTALACIÓN RÁPIDA - SNELLE INSTALLATIE

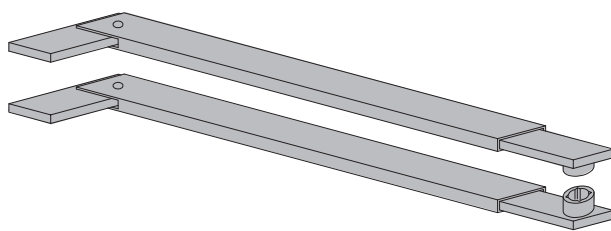
D812841 00100_02

- a) Prima di iniziare con l'installazione bisogna leggere le avvertenze. b) Oltre alle figure, bisogna seguire le indicazioni date nel MANUALE PER L'INSTALLAZIONE.
 a) Before commencing installation, make sure you read the warnings. b) In addition to the figures, you must follow the instructions given in the INSTALLATION MANUAL.
 a) Avant de commencer l'installation lisez les avertissements. b) Suivez non seulement les figures mais aussi les indications données dans le MANUEL D'INSTALLATION.
 a) Vor der Installation müssen die Hinweise gelesen werden. b) Außer den Abbildungen müssen die Angaben im entsprechenden Abschnitt auf MONTAGEANLEITUNG werden.
 a) Antes de comenzar con la instalación es necesario leer las advertencias. b) Además de las figuras, es necesario seguir las indicaciones dadas en MANUAL DE INSTALACIÓN.
 a) Voor met de installatie te beginnen moet u de waarschuwingen lezen. b) Volg niet alleen de figuren, maar ook de aanwijzingen die in INSTALLATIEHANDLEIDING.

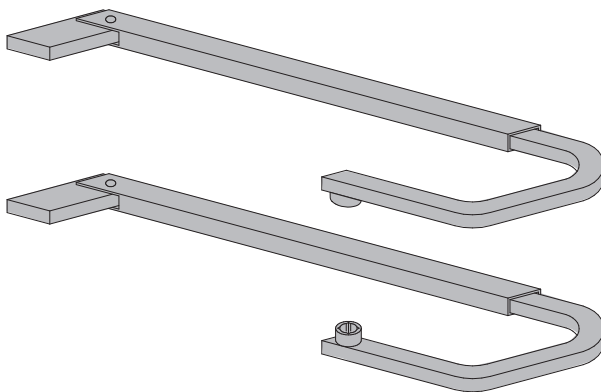




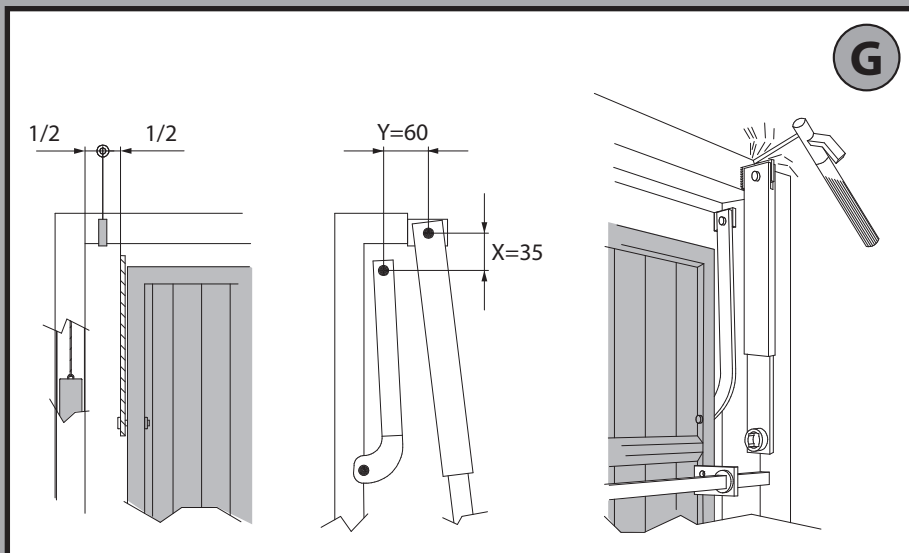
X= >15 mm



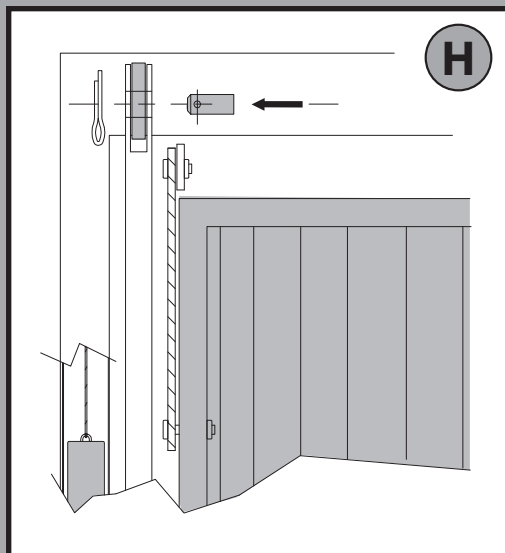
X= <15 mm



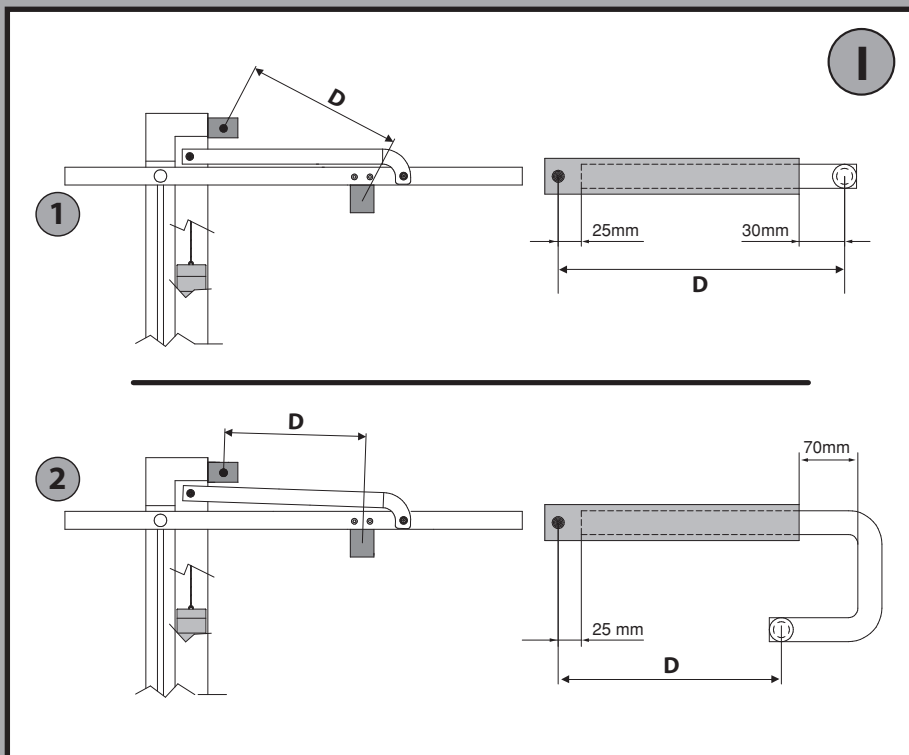
F



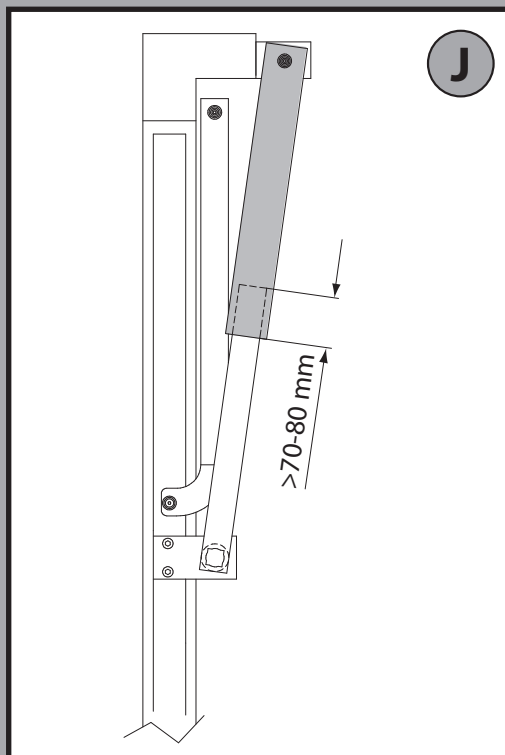
G



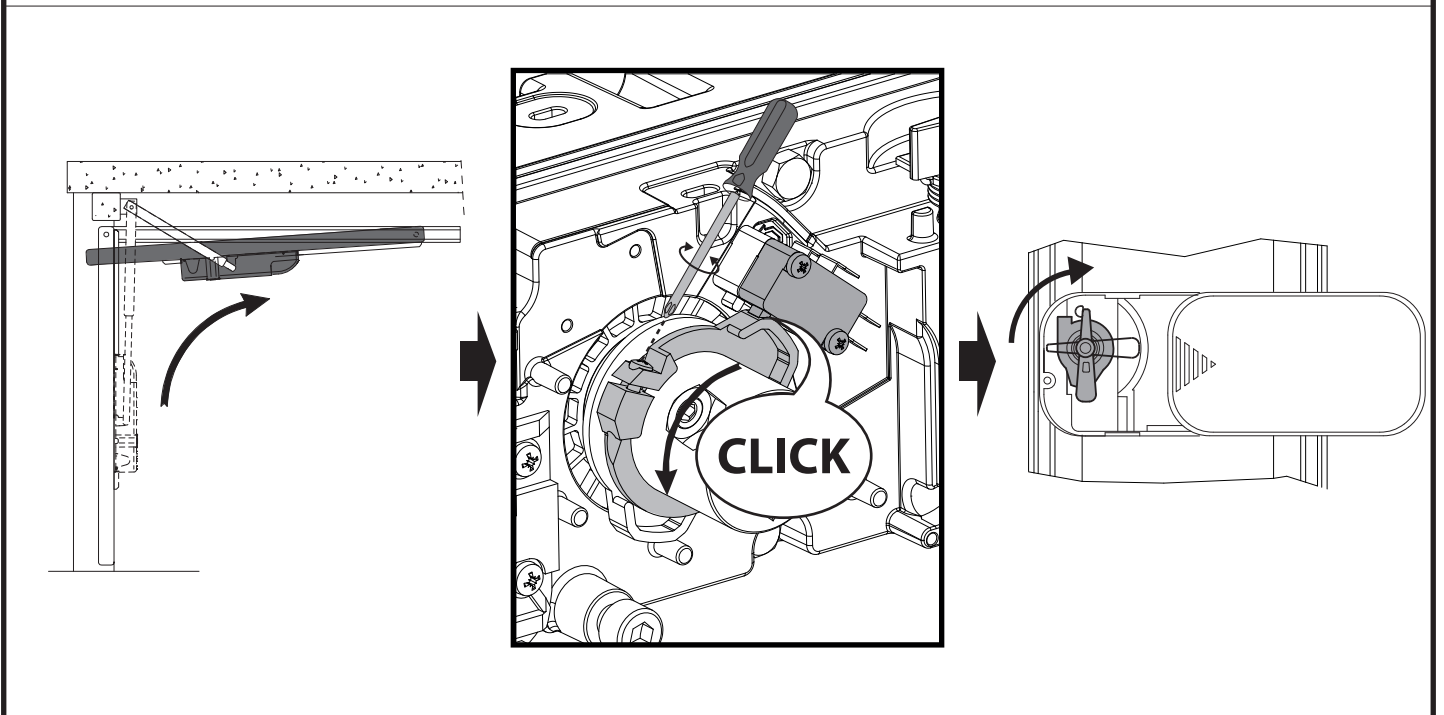
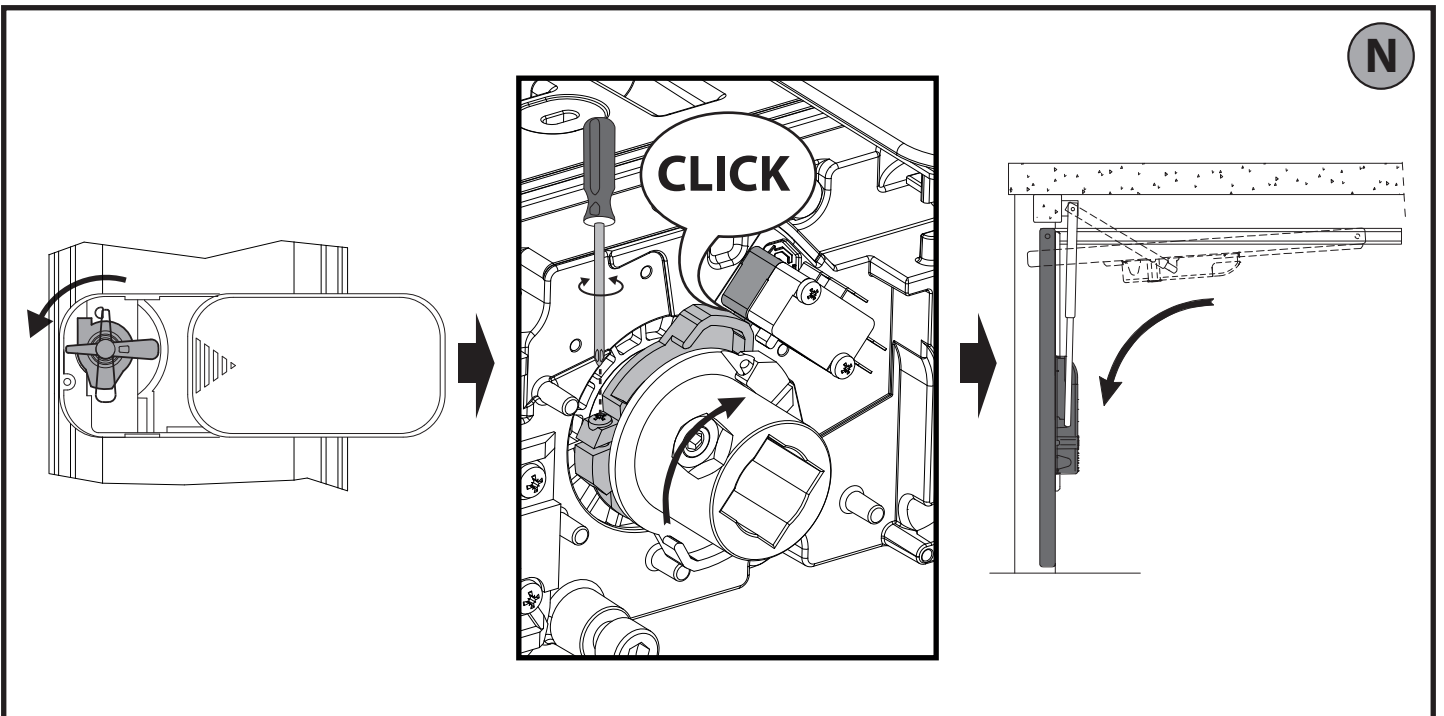
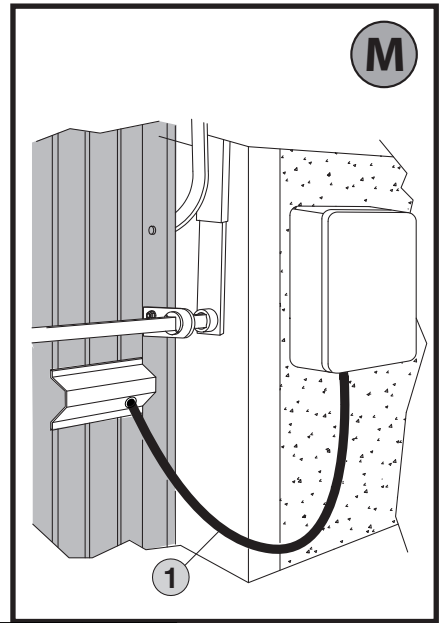
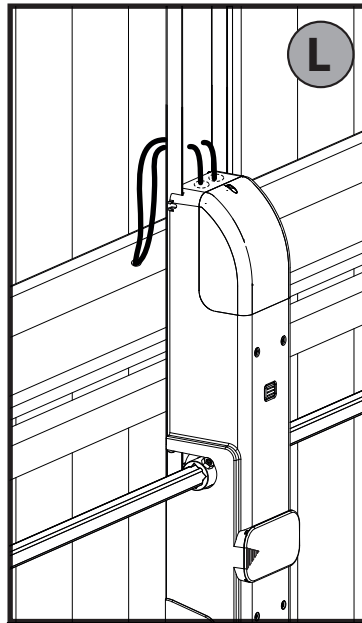
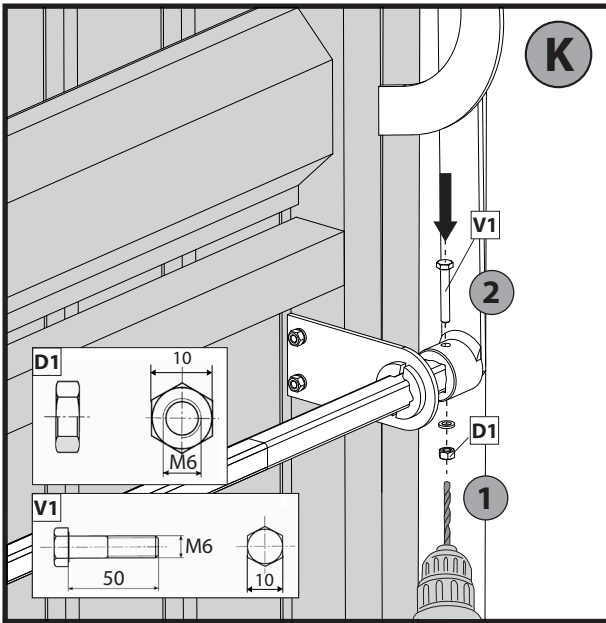
H

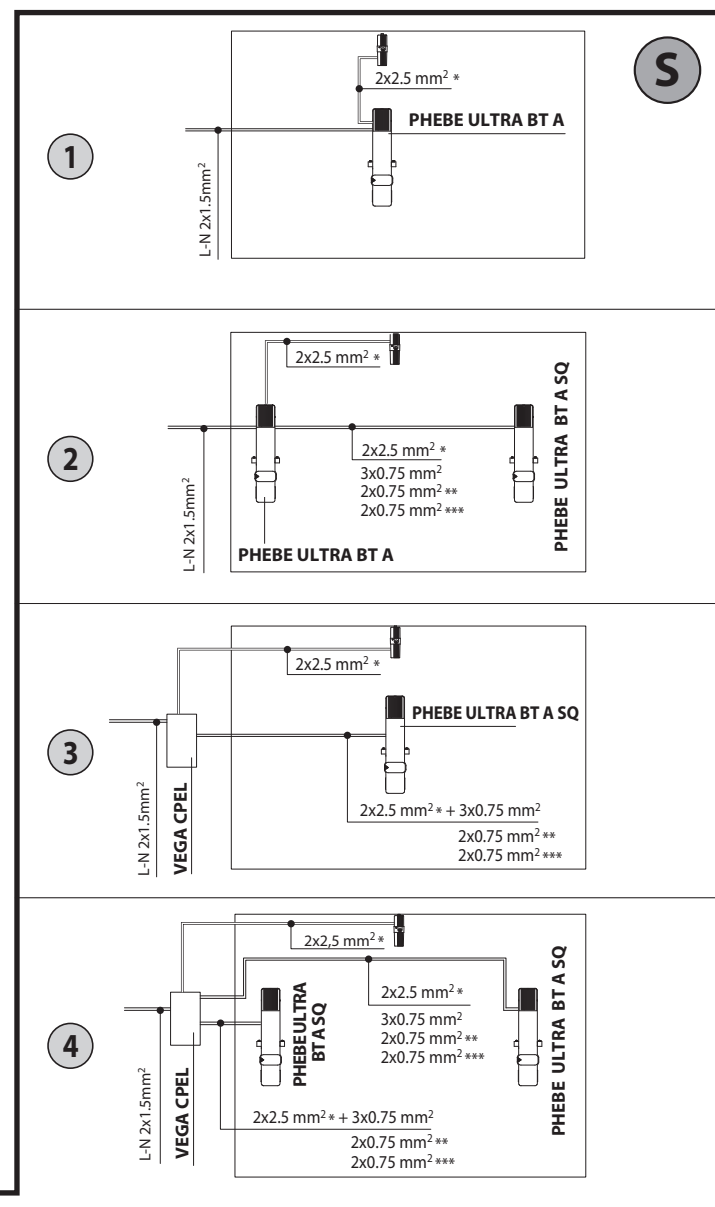
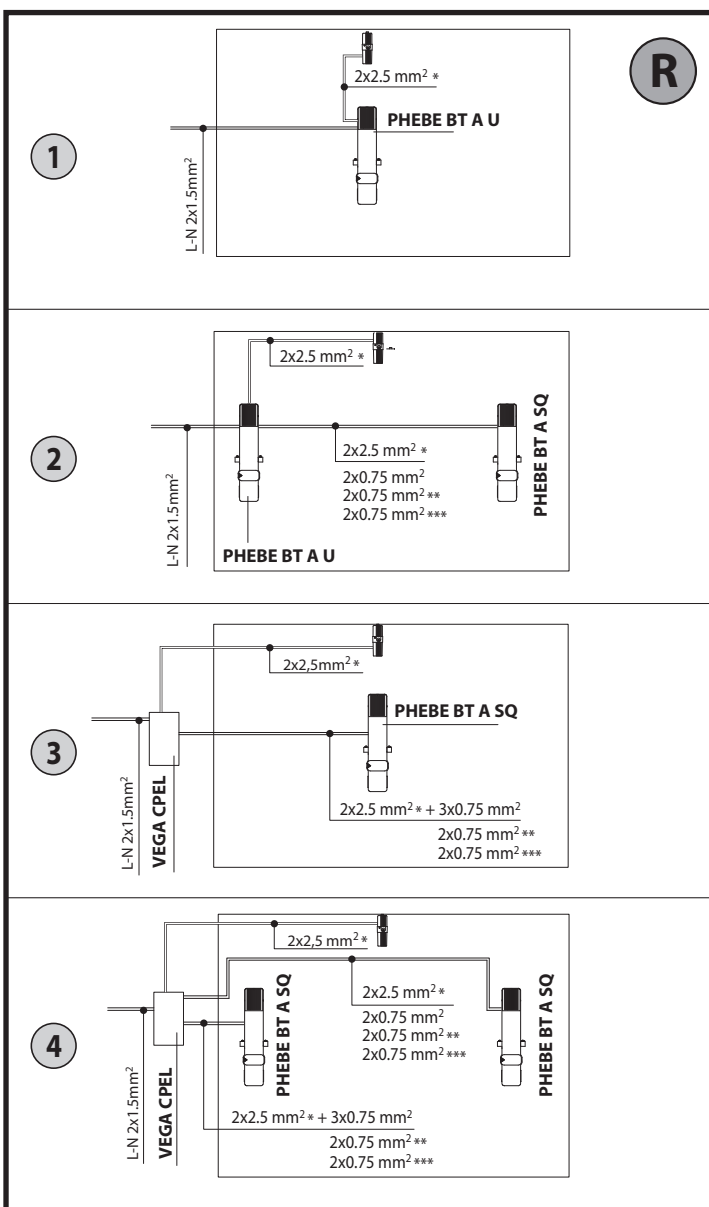
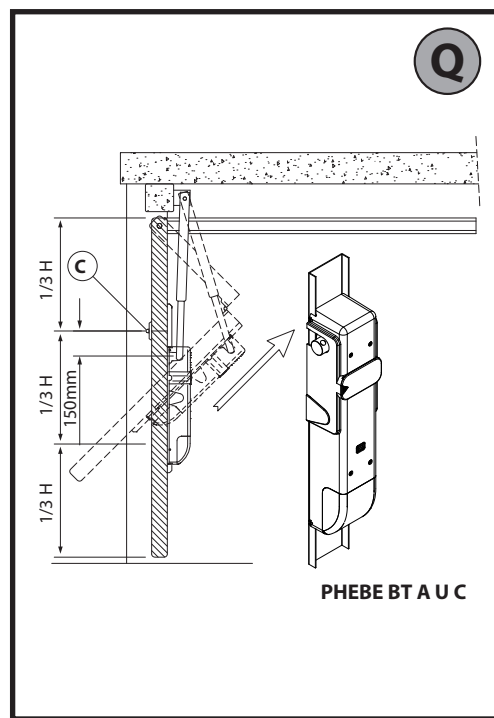
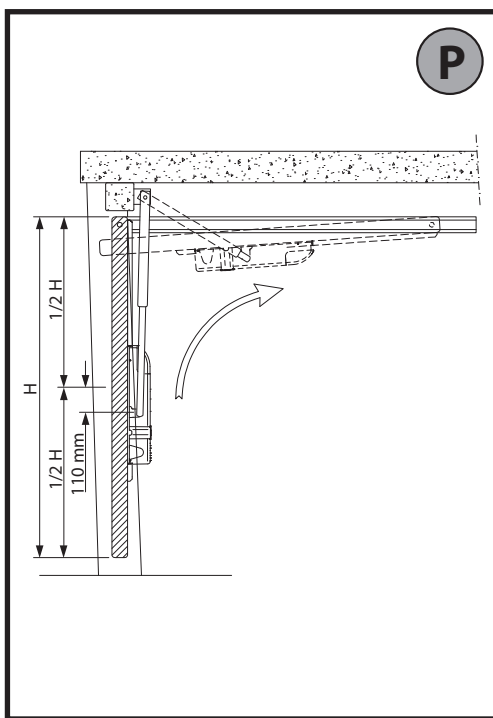
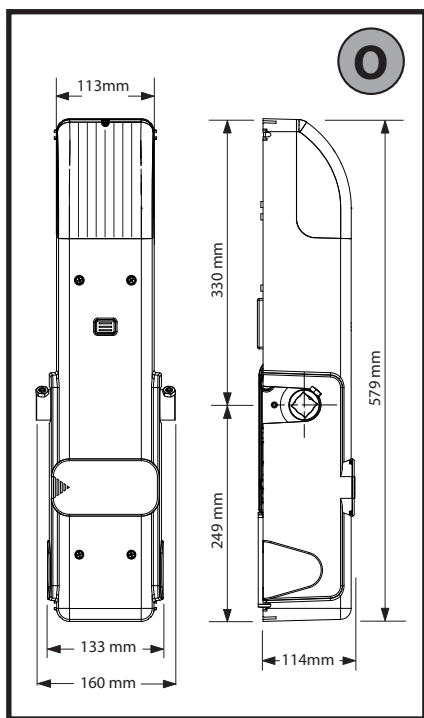


I



J

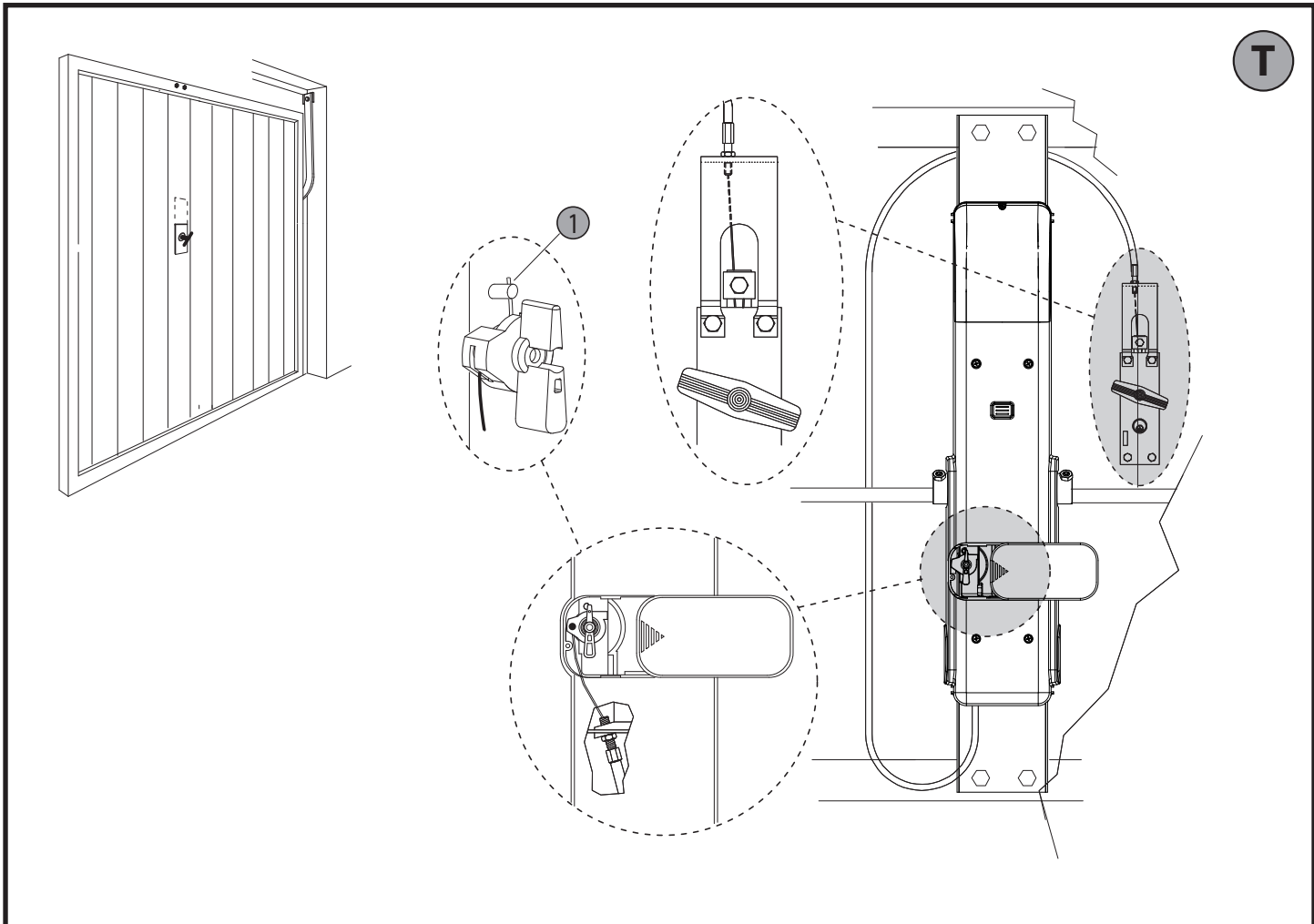




* = 2,5mm² 10m max.

** = Optional per luce di cortesia
Optional per luce di cortesia
Optional per luce di cortesia
Optional per luce di cortesia
Optional per luce di cortesia

*** = Optional per pulsante di START
Optional per pulsante di START
Optional per pulsante di START
Optional per pulsante di START
Optional per pulsante di START
Optional per pulsante di START



1) GENERALITÀ

Progettato per motorizzare porte basculanti a contrappesi.

La compattezza e la versatilità di montaggio rendono la motorizzazione applicabile in qualsiasi modello di basculante, sia a montaggio centrale che laterale. È consigliato per uso residenziale.

Il riduttore di tipo irreversibile, mantiene la porta bloccata in chiusura senza l'impiego di elettroserrature.

Nel caso manchi l'alimentazione di rete, lo sblocco si attiva dall'interno con una apposita manopola. È dotato di finecorsa (**PHEBE BT A U**) che arrestano il motore sia in apertura che in chiusura e di luce di cortesia temporizzata.

La versione **PHEBE ULTRA BT A** è invece dotata di sensore di posizione integrato nella centrale con regolazione da display della posizione di chiusura e apertura.

Versioni disponibili:**PHEBE BT A U / PHEBE BT A U IP44**

Versione con centralina (**VEGA**) incorporata adatta a comandare uno o due operatori. Versione IP 20 o IP44.

PHEBE BT A SQ / PHEBE BT A SQ IP44

Versione senza centralina di comando, indispensabile per automazioni con due attuatori PHEBE di cui il primo è PHEBE BT A U, il secondo è PHEBE BT A SQ. Possono essere impiegati anche quando interessa avere la centralina montata a parete. Versione IP 20 o IP44.

PHEBE ULTRA BT A

Versione avente grado di protezione IP44 e con centralina (**VEGA ULTRA**) incorporata adatta a comandare uno o due operatori. La centrale **VEGA ULTRA** è dotata di un sensore di posizione integrato con regolazione da display della posizione di chiusura e apertura.

PHEBE ULTRA BT A SQ

Versione senza centralina di comando, con grado di protezione IP44, indispensabile per automazioni con due attuatori PHEBE ULTRA di cui il primo è PHEBE ULTRA BT A, il secondo è PHEBE ULTRA BT A SQ.

Possono essere impiegati anche quando interessa avere la centralina montata a parete e controllo di posizione a display.

PHEBE BT A U C

Versione per basculanti a telo snodato con centralina (**VEGA**) incorporata adatta a comandare uno o due operatori. Grado di protezione IP20.

PHEBE BT A C SQ

Versione per basculanti a telo snodato, senza centralina di comando, indispensabile per automazioni con due attuatori PHEBE C di cui il primo è PHEBE BT A U C, il secondo è PHEBE BT A C SQ. Possono essere impiegati anche quando interessa avere la centralina montata a parete. Grado di protezione IP20.

PHEBE BT A U KIT

Versione disponibile in kit; adatta per porte basculanti fino a 7m² di telo, dispone di centralina incorporata Mod. VEGA.

ATTENZIONE: Gli operatori che non hanno la centralina a bordo, devono essere comandati con una centralina dotata di regolazione elettronica di coppia (serie VEGA).

2) DATI TECNICI

MOTORE	
Alimentazione	220-230V~ 50/60 Hz
Motore	24V --- 1500 min ⁻¹
Potenza massima	PHEBE BT A U / PHEBE BT A U IP44 / PHEBE ULTRA BT A / PHEBE BT A U C: 130W PHEBE BT A SQ / PHEBE BT A SQ IP44 / PHEBE BT A C SQ: 70W
Classe isolamento	F
Lubrificazione	Grasso permanente
Albero uscita	Albero cavo passante 20X20
Tempo apertura	17 ÷ 20 s
Coppia fornita	300Nm (tutte le versioni)
Limiti impiego	1 Motore X 8m ² / 2 Motori X 12m ²
Reazione all'urto	Limitatore di coppia integrato su quadro di comando VEGA
Fincorsa	Elettrici incorporati e regolabili (PHEBE BT A U) Sensore di posizione integrato (PHEBE ULTRA BT A)
Manovra manuale	Sblocco a manopola
Tipo di utilizzo	Intensivo
Luce di cortesia	Lampadina a led di cortesia mod. BFT 24V --- (PHEBE BT A U - PHEBE BT A U C) Scheda luce di cortesia mod. BFT (PHEBE BT A U IP44 - PHEBE ULTRA BT A)
Temperatura di utilizzo	-15 + 55° C (tutte le versioni) Parti elettriche: -15 + 55° C

Grado di protezione	PHEBE BT A U / PHEBE BT A SQ / PHEBE BT A U C / PHEBE BT A C SQ: IP20 PHEBE BT A U IP44 / PHEBE BT A SQ IP44 / PHEBE ULTRA BT A / PHEBE ULTRA BT A SQ: IP44
Peso operatore	10kg (≈100N)
Dimensioni	Vedi Fig. O
Pressione acustica	<70dBA

(*) Tensioni speciali di alimentazione a richiesta.

3) MONTAGGIO ATTUATORE SU BASE FIG. B

NOTA: si consiglia di applicare la copertura dell'attuatore solo ad installazione ultimata utilizzando le quattro viti.

4) MONTAGGIO SU PORTA MOTORE E ALBERI DI TRASMISSIONE FIG. C

ATTENZIONE: devono essere fissati saldamente al telaio della porta basculante e perfettamente in asse con il foro dell'albero dell'attuatore Rif.3.

L'albero di trasmissione deve essere bloccato sull'operatore stringendo le apposite viti. (Tramite perno su albero per PHEBE BT A U C).

5) TAGLIO TUBI ECCEDENTI FIG. D**6) BILANCIAMENTO PORTA FIG. E**

Rif.1) BILANCIAMENTO CORRETTO: la porta a 45° (sbloccata) rimane FERMA.

Rif.2) Se i contrappesi sono in ferro fissarli con saldatura. Se la porta tende a scendere, aggiungere peso ai contrappesi.

7) MONTAGGIO BRACCI TELESCOPICI FIG. F-G-H-I-J

ATTENZIONE: Prima di far ruotare l'albero dell'attuatore, verificare che le camme, che comandano i micro-fincorsa, ruotino liberamente (allentarle) (versione PHEBE BT A U).

Fig. G-H) Fissaggio attacco superiore**Fig. I) Misurazione e taglio bracci telescopici**

Tagliare i bracci telescopici rispettando le quote "D" su:

- Rif.1) Bracci dritti

- Rif.2) Bracci curvi.

Fig. J) Verificare che, a porta chiusa, il braccio telescopico rimanga inserito per almeno 70-80 mm.

ATTENZIONE: in caso non si rispetti questa condizione individuare una posizione dell'attacco "A" più idonea o adottare dei bracci più lunghi.

8) ACCOPIAMENTO ALBERO TELESCOPICO E TUBI TRASMISSIONE FIG. K**9) IMPIANTO ELETTRICO FIG. L - M**

Il tratto di cavi tra parete e porta mobile, deve avere un'ansa (Fig.M Rif.1) sufficientemente lunga da permettere il movimento della porta senza essere sottoposta a tensionamento.

ATTENZIONE: proteggere il cavo da bordi taglienti durante l'installazione.

10) REGOLAZIONE FINECORSA

PHEBE BT A U: Vedere fig. N

PHEBE ULTRA BT A: Vedere manuale della centrale VEGA- VEGA ULTRA

11) INSTALLAZIONE SU BASCULANTI A GUIDE VERTICALI E ORIZZONTALI FIG. P**12) INSTALLAZIONE SU BASCULANTI CON TELO SNODATO (PHEBE BT A U C / PHEBE BT A C SQ) FIG. Q****13) CONFIGURAZIONI E COLLEGAMENTI PHEBE BT A U FIG. R**

Rif.1) n°1 PHEBE BT A U o n°1 PHEBE BT A U KIT con centralina a bordo

Rif.2) n°1 PHEBE BT A U con centralina a bordo e n°1 PHEBE BT A SQ senza centralina

Rif.3) n°1 PHEBE BT A SQ con centralina a parete (mod. VEGA CPEL)

Rif.4) n°2 PHEBE BT A SQ con centralina a parete (mod. VEGA CPEL)

14) CONFIGURAZIONE E COLLEGAMENTI PHEBE ULTRA BT A FIG. S

Rif.1) n°1 PHEBE ULTRA BT A con centralina a bordo

Rif.2) n°1 PHEBE ULTRA BT A con centralina a bordo e n°1 PHEBE ULTRA BT A SQ senza centralina

Rif.3) n°1 PHEBE ULTRA BT A SQ con centralina a parete (mod. VEGA CPEL)

Rif.4) n°2 PHEBE ULTRA BT A SQ con centralina a parete (mod. VEGA CPEL)

15) SBLOCCO MANUALE (Vedi MANUALE D'USO - FIG.1)**ACCESSORIO PER SBLOCCO ESTERNO FIG.T**

Nel caso si monti lo sblocco dall'esterno, è necessario caricare la molla di richiamo della leva di sblocco.

1) FOREWORD

Designed to drive counterweight overhead doors.

Its compact design and mounting versatility mean the drive can be applied in any overhead model, fitted either centrally or at the side. It is recommended for residential use.

The irreversible gearbox keeps the door locked closed without the use of solenoid locks.

If the event of a mains power outage, the release is operated from the inside by means of a special knob. It features limit switches (**PHEBE BT A U**) that stop the motor both on opening and closing as well as a timed courtesy light.

The **PHEBE ULTRA BT A** version is equipped with a position sensor built into the control unit with adjustment of the opening and closing position from the display.

Available versions:

PHEBE BT A U / PHEBE BT A U IP44

Version with built-in control panel (**VEGA**) suitable for controlling one or two operators. Version IP 20 or IP44.

PHEBE BT A SQ / PHEBE BT A SQ IP44

Version with no control panel, essential for automated systems with two PHEBE actuators where the first is a PHEBE BT A U and the second a PHEBE BT A SQ. Can also be used when you want to mount the control panel on a wall. Version IP 20 or IP44.

PHEBE ULTRA BT A

Version with IP44 protection and built-in control unit (**VEGA ULTRA**) suitable to control one or two operators. The **VEGA ULTRA** control unit is equipped with a built-in position sensor with adjustment of the opening and closing position from the display.

PHEBE ULTRA BT A SQ

Version without control unit, with IP44 protection, indispensable for automations with two PHEBE ULTRA actuators, the first one being a PHEBE ULTRA BT A, the second a PHEBE ULTRA BT A SQ.

They can be used also when the control unit must be wall-fitted and the position controlled from the display.

PHEBE BT A U C

Version for bi-fold overhead doors with built-in control panel (**VEGA**) suitable for controlling one or two operators. Protection rating IP20.

PHEBE BT A C SQ

Version for bi-fold overhead doors with no control panel, essential for automated systems with two PHEBE C actuators where the first is a PHEBE BT A U C and the second a PHEBE BT A C SQ. Can also be used when you want to mount the control panel on a wall. Protection rating IP20.

PHEBE BT A U KIT

Version available as a kit. Suitable for overhead doors with leaf measuring up to 7m², has built-in control panel Mod. VEGA.

WARNING: Operators without a built-in control panel must be controlled with a control panel featuring electronic torque control (**VEGA** series).

2) TECHNICAL SPECIFICATIONS

MOTOR	
Power supply	220-230V~ 50/60 Hz
Motor	24V --- 1500 min ⁻¹
Maximum power	PHEBE BT A U / PHEBE BT A U IP44 / PHEBE ULTRA BT A / PHEBE BT A U C: 130W PHEBE BT A SQ / PHEBE BT A SQ IP44 / PHEBE BT A C SQ: 70W
Insulation class	F
Lubrication	Lifetime greased
Output shaft	Hollow through shaft 20X20
Opening time	17 ÷ 20 s
Supplied torque	300Nm (all versions)
Operating limits	1 Motor for 8m ² / 2 Motor for 12m ²
Impact reaction	Torque limiter built into VEGA control panel
Limit switches	Electrical built-in and adjustable (PHEBE BT A U) Built-in position sensor (PHEBE ULTRA BT A)
Manual operation	Knob-operated release
Type of use	intensive
Courtesy light	BFT model courtesy LED lamp 24V --- (PHEBE BT A U - PHEBE BT A U C) BFT model courtesy light board (PHEBE BT A U IP44 - PHEBE ULTRA BT A)
Operating temperature range	-15 + 55° C (all versions) Electrical parts: -15 + 55° C

Protection rating	PHEBE BT A U / PHEBE BT A SQ / PHEBE BT A U C / PHEBE BT A C SQ: IP20 PHEBE BT A U IP44 / PHEBE BT A SQ IP44 / PHEBE ULTRA BT A / PHEBE ULTRA BT A SQ: IP44
Operator weight	10kg (≈100N)
Dimensions	See Fig. O
Sound pressure	<70dBA

(*) Special supply voltages to order.

3) MOUNTING THE ACTUATOR ON BASE FIG. B

NOTE: it is advisable to wait until installation is complete before fitting the actuator's cover using the four screws.

4) MOUNTING THE MOTOR AND DRIVE SHAFTS ON DOOR FIG. C

WARNING: they must be fastened securely to the frame of the overhead door and must be perfectly aligned with the centre of the hole in the actuator's shaft Ref.3. The drive shaft must be blocked on the operator, with the appropriate screws. (Using the shaft pin for PHEBE BT A U C)

5) CUTTING EXCESS TUBES FIG. D

6) DOOR BALANCING Fig. E

Rif.1) BCORRECTLY BALANCED: when at 45° (released) the door is UNMOVING.
Rif.2) If the counterweights are made of iron, weld them on. If the door tends to lower, add weight to the counterweights.

7) TELESCOPIC ARM ASSEMBLY FIG. F-G-H-I-J

ATTENTION: Before turning the actuator's shaft, make sure the cams controlling the limit microswitches turn freely (loosen them) (PHEBE BT A U version).

Fig. G-H) Fastening the upper fitting

Fig. I) Measuring and cutting telescopic arms

Cut the telescopic arms, keeping to the distances "D" on:
- Ref.1) Straight arms
- Ref.2) Curved arms.

Fig. J) Make sure that, with the door closed, the telescopic arm is still 70-80 mm inside.

WARNING: if this is not the case, identify a more suitable position for fitting "A" or use longer arms.

8) COUPLING TELESCOPIC SHAFT AND DRIVE TUBES FIG. K

9) ELECTRICAL SYSTEM FIG. L - M

The length of cable between the wall and moving door must have a sufficiently long loop (Fig.M Ref.1) to allow for the door to move without the cable being pulled taut.

ATTENTION: protect the cable from sharp edges during installation.

10) LIMIT SWITCH ADJUSTMENT

PHEBE BT A U: See fig. N.

PHEBE ULTRA BT A: See the VEGA – VEGA ULTRA control unit manual.

11) INSTALLATION ON OVERHEAD DOORS WITH VERTICAL AND HORIZONTAL GUIDES FIG. P

12) INSTALLATION ON BI-FOLD OVERHEAD DOORS (PHEBE BT A U C / PHEBE BT A C SQ) FIG. Q

13) PHEBE BT A U CONFIGURATION AND WIRING FIG. R

Rif.1) No. 1 PHEBE BT A U or No. 1 PHEBE BT A U KIT with control unit on board

Rif.2) No. 1 PHEBE BT A U with control unit on board and No. 1 PHEBE BT A SQ without control unit

Rif.3) No. 1 PHEBE BT A SQ with wall-mounted control panel (mod. VEGA CPEL)

Rif.4) No. 2 PHEBE BT A SQ with wall-mounted control panel (mod. VEGA CPEL)

14) PHEBE ULTRA BT A CONFIGURATION AND WIRING FIG. S

Rif.1) No. 1 PHEBE ULTRA BT A with control unit on board

Rif.2) No. 1 PHEBE ULTRA BT A with control unit on board and No. 1 PHEBE ULTRA BT A SQ without control unit

Rif.3) No. 1 PHEBE ULTRA BT A SQ with wall-mounted control panel (mod. VEGA CPEL)

Rif.4) No. 2 PHEBE ULTRA BT A SQ with wall-mounted control panel (mod. VEGA CPEL)

15) MANUAL RELEASE (See USER GUIDE -FIG.1)

ACCESSORY FOR EXTERNAL RELEASE FIG. T

If the release device is being mounted on the outside, you will need to wind the release lever's return spring.

1) GÉNÉRALITÉS

Conçu pour motoriser les portes basculantes à contrepoids.

Grâce à sa forme compacte et à son montage versatile la motorisation peut s'installer sur n'importe quelle porte basculante, au milieu ou sur le côté. Nous conseillons un usage résidentiel.

Le réducteur réversible permet de verrouiller la porte une fois fermée sans recourir à une serrure électrique.

En cas de panne de courant, le déverrouillage s'active de l'intérieur à l'aide d'une poignée prévue à cet effet. Il est muni de fins de course (**PHEBE BT A U**) qui arrêtent le moteur aussi bien à portail ouvert qu'à portail fermé et d'une lampe de courtoisie munie de minuterie.

Par contre la version **PHEBE ULTRA BT** est équipée d'un capteur de position intégré à la centrale avec réglage de la position de fermeture et d'ouverture à partir de l'afficheur.

Versions disponibles:

PHEBE BT A U / PHEBE BT A U IP44

Version avec centrale (**VEGA**) intégrée, en mesure de commander deux actionneurs. Version IP 20 ou IP44.

PHEBE BT A SQ / PHEBE BT A SQ IP44

Version sans centrale de commande, indispensable avec les automatisations équipées de deux actionneurs PHEBE, dont le premier est PHEBE BT A U et le second PHEBE BT A SQ. On peut aussi les employer si l'on désire avoir une centrale murale. Version IP 20 ou IP44.

PHEBE ULTRA BT A

Version avec degré de protection IP44 et centrale (**VEGA ULTRA**) intégrée en mesure de commander un ou deux actionneurs. La centrale **VEGA ULTRA** est équipée d'un capteur de position intégré à la centrale avec réglage de la position de fermeture et d'ouverture à partir de l'afficheur.

PHEBE ULTRA BT A SQ

Version sans centrale de commande, avec degré de protection IP44, indispensable pour les automatisations équipées de deux actionneurs PHEBE ULTRA, dont le premier est PHEBE ULTRA BT A et le deuxième PHEBE ULTRA BT A SQ. On peut aussi les employer si l'on désire avoir une centrale murale et le contrôle de la position sur l'afficheur.

PHEBE BT A U C

Version pour basculante à bâti articulé avec centrale (**VEGA**) intégrée, en mesure de commander un ou deux actionneurs. Degré de protection IP20.

PHEBE BT A C SQ

Version pour basculante à bâti articulé, sans centrale de commande, indispensable avec les automatisations équipées de deux actionneurs PHEBE C, dont le premier est PHEBE BT A U C et le second PHEBE BT A C SQ. On peut aussi les employer si l'on désire avoir une centrale murale. Degré de protection IP20.

PHEBE BT A U KIT

Version disponible en kit, pour les portes basculantes dont le bâti mesure jusqu'à 7m², dispose de centrale intégrée Modèle mesurant VEGA.

ATTENTION: Les actionneurs dépourvus de centrale à bord doivent être commandés à l'aide d'une centrale munie de régulateur de couple électronique (série VEGA).

2) DONNÉES TECHNIQUES

MOTEUR	
Alimentation	220-230V~ 50/60 Hz
Moteur	24V --- 1500 min ⁻¹
Puissance maximum	PHEBE BT A U / PHEBE BT A U IP44 / PHEBE ULTRA BT A / PHEBE BT A U C: 130W PHEBE BT A SQ / PHEBE BT A SQ IP44 / PHEBE BT A C SQ: 70W
Classe d'isolation	F
Lubrification	Graisse permanente
Arbre sortie	Arbre creux passant 20x20
Temps d'ouverture	17 ÷ 20 s
Couple fourni	300Nm (toutes les versions)
Limites d'utilisation	1 Moteur pour 8m ² / 2 Moteurs pour 12m ²
Réaction au choc	Limiteur de couple intégré au tableau de commande VEGA
Fins de course	Électriques intégrés et réglables (PHEBE BT A U) Capteur de position intégré (PHEBE ULTRA BT A)
Manœuvre manuelle	Déverrouillage manuel
Type d'utilisation	intensive
Lumière de courtoisie	Lampe de courtoisie à Led modèle BFT 24V --- (PHEBE BT A U - PHEBE BT A U C) Carte lumière de courtoisie modèle BFT (PHEBE BT A U IP44 - PHEBE ULTRA BT A)

Température d'utilisation	-15 + 55° C (toutes les versions) Parties électriques: -15 + 55° C
Degré de protection	PHEBE BT A U / PHEBE BT A SQ / PHEBE BT A U C / PHEBE BT A C SQ: IP20 PHEBE BT A U IP44 / PHEBE BT A SQ IP44 / PHEBE ULTRA BT A / PHEBE ULTRA BT A SQ: IP44
Poids actionneur	10kg (≈100N)
Dimensions	Cf. Fig. O
Pression acoustique	<70dBA

(*) Tensions d'alimentation spéciales à la demande.

3) MONTAGE DE L'ACTIONNEUR SUR LA BASE FIG. B

REMARQUE: Ils doivent être solidement fixés sur le bâti de la porte basculante et parfaitement alignés avec l'orifice de l'arbre de l'actionneur Réf. 3.

4) MONTAGE SUR LA PORTE DU MOTEUR ET DES ARBRES DE TRANSMISSION FIG. C

ATTENTION: Ils doivent être solidement fixés sur le bâti de la porte basculante et parfaitement alignés avec l'orifice de l'arbre de l'actionneur Réf. 3.

L'arbre de transmission doit être bloqué sur l'actionneur en serrant les vis prévues à cet effet. (A l'aide du goujon sur arbre pour PHEBE BT A U C)

5) COUPE DES TUYAUX DÉPASSANT FIG. D

6) ÉQUILIBRAGE DE LA PORTE FIG. E

Réf. 1) ÉQUILIBRAGE CORRECT la porte à 45° (déverrouillée) reste IMMOBILE

Réf. 2) Si les contrepoids sont en fer soudez-les pour les fixer. Si la porte tend à descendre, augmentez le poids des contrepoids.

7) MONTAGE DES BRAS TÉLESCOPIQUES FIG. F-G-H-I-J

ATTENTION: Avant de faire tourner l'arbre de l'actionneur, vérifiez si les cames de commande des micro fins de course tournent librement (desserrées) (version PHEBE BT A U).

Fig. G-H) Fixation du raccord supérieur

Fig. I) Mesure et coupe des bras télescopiques

Coupez les bras télescopiques suivant les cotes D de :

- Réf. 1) Bras droits
- Réf. 2) Bras courbes

Fig. J) Vérifiez si le bras télescopique reste engagé d'au moins 70-80 mm lorsque la porte est fermée.

ATTENTION: si cette condition n'est pas remplie, trouvez une position plus adéquate pour le raccord A ou adoptez des bras plus longs.

8) ACCOUPLEMENT DE L'ARBRE TÉLESCOPIQUE ET DES TUYAUX DE TRANSMISSION FIG. K

9) INSTALLATION ÉLECTRIQUE FIG. L - M

La partie des câbles allant du mur à la porte de l'armoire doit faire une anse (Fig. M Réf. 1) assez longue pour que la porte puisse se déplacer sans être soumise à des tensions.

ATTENTION: protégez le câble contre les bords coupants pendant l'installation.

10) RÉGLAGE DES FINS DE COURSE

PHEBE BT A U: Cf fig. N

PHEBE ULTRA BT A: Consultez le manuel de la centrale VEGA-VEGA ULTRA

11) INSTALLATION SUR DES PORTES BASCULANTES MUNIES DE GUIDES VERTICAUX ET HORIZONTAUX FIG. P

12) INSTALLATION SUR DES PORTES BASCULANTES MUNIES DE CHÂSSIS ARTICULÉ (PHEBE BT A U C / PHEBE BT A C SQ) FIG. Q

13) CONFIGURATION ET CONNEXIONS PHEBE BT A U FIG. R

Réf. 1) n°1 PHEBE BT A U ou n°1 PHEBE BT A U KIT avec centrale à bord

Réf. 2) n°1 PHEBE BT A U avec centrale à bord et n°1 PHEBE BT A SQ sans centrale

Réf. 3) n°1 PHEBE BT A SQ avec centrale murale (mod. VEGA CPEL)

Réf. 4) n°2 PHEBE BT A SQ avec centrale murale (mod. VEGA CPEL)

14) CONFIGURATION ET CONNEXIONS PHEBE ULTRA BT A FIG. S

Réf. 1) n°1 PHEBE ULTRA BT A avec centrale à bord

Réf. 2) n°1 PHEBE ULTRA BT A avec centrale à bord et n°1 PHEBE ULTRA BT A SQ sans centrale

Réf. 3) n°1 PHEBE ULTRA BT A SQ avec centrale murale (mod. VEGA CPEL)

Réf. 4) n°2 PHEBE ULTRA BT A SQ avec centrale murale (mod. VEGA CPEL)

15) DÉVERROUILLAGE MANUEL (Voir MANUEL D'UTILISATION - FIG. 1)

ACCESSOIRE POUR DÉVERROUILLAGE EXTÉRIEUR FIG. T

Si vous montez le dispositif de déverrouillage à l'extérieur, vous devez remonter le ressort de rappel du levier de déverrouillage.

1) ALLGEMEINES

Konzipiert für die Motorisierung von Schwenktüren mit Gegengewicht. Die Kompaktheit und die vielseitige Montage gestattet die Anbringung der Motorisierung an allen Schwenktoren, sowohl mit zentraler, als auch mit seitlicher Montage. Empfohlen für den privaten Einsatz. Die Untersetzung ist nicht reversibel und hält die Tür in geschlossener Stellung blockiert, ohne dass ein Elektroschloss eingesetzt werden muss. Bei Stromausfällen erfolgt die Entsperrung mit einem entsprechenden Knauf von innen. Ausgestattet mit Endschaltern (**PHEBE BT A U**), die den Motor beim Öffnen und beim Schließen anhalten, sowie mit zeitgesteuerter Beleuchtung. Die Version **PHEBE ULTRA BT A** ist hingegen ausgestattet mit einem in das Steuergerät integrierten Positionssensor mit Einstellung der Position Schließung und Öffnung auf dem Display.

Lieferbare Ausführungen:

PHEBE BT A U / PHEBE BT A U IP44

Ausführung mit integriertem Steuergerät (**VEGA**), geeignet für die Ansteuerung von einem oder zwei Trieben. Version IP 20 oder IP44.

PHEBE BT A SQ / PHEBE BT A SQ IP44

Ausführung ohne Steuergerät, unverzichtbar für die Automatisierung mit zwei Trieben PHEBE, von denen der erste ein PHEBE BT A U und der zweite ein PHEBE BT A SQ ist. Können auch eingesetzt werden, wenn ein an der Wand montiertes Steuergerät gewünscht wird. Version IP 20 oder IP44.

PHEBE ULTRA BT A

Version mit Schutzgrad IP44 mit mit integriertem Steuergerät (**VEGA ULTRA**) für die Steuerung von einem oder zwei Trieben. Das Steuergerät **VEGA ULTRA** ist ausgestattet mit einem integrierten Positionssensor mit Einstellung der Position Schließung und Öffnung auf dem Display.

PHEBE ULTRA BT A SQ

Version ohne Steuergerät, mit Schutzgrad IP44, unverzichtbar für Automatisierungen mit zwei trieben PHEBE ULTRA, von denen der erste ein PHEBE ULTRA BT A und der zweite ein PHEBE ULTRA BT A SQ ist. Können auch eingesetzt werden, wenn ein an der Wand montiertes Steuergerät und Positionskontrolle auf dem Display gewünscht wird.

PHEBE BT A U C

Ausführung für Schwenktüren aus Gelenktuch mit integriertem Steuergerät (**VEGA**), geeignet für die Ansteuerung von einem oder zwei Trieben. Schutzgrad IP20.

PHEBE BT A C SQ

Ausführung für Schwenktüren aus Gelenktuch, ohne Steuergerät, unverzichtbar für die Automatisierung mit zwei Trieben PHEBE C, von denen der erste ein PHEBE BT A U C und der zweite ein PHEBE BT A C SQ ist. Können auch eingesetzt werden, wenn ein an der Wand montiertes Steuergerät gewünscht wird. Schutzgrad IP20.

PHEBE BT A U KIT

Als Kit lieferbare Ausführung; geeignet für Schwenktüren mit bis zu 7m² Tuch, ausgestattet mit integriertem Steuergerät Modell VEGA.

ACHTUNG: Die Triebe, die kein integriertes Steuergerät aufweisen, müssen von einem Steuergerät mit elektronischer Einstellung des Drehmoments angesteuert werden (Serie VEGA).

2) TECHNISCHE DATEN

MOTOR	
Stromversorgung	220-230V~ 50/60 Hz
Motor	24V --- 1500 U/min ⁻¹
Max. Leistung	PHEBE BT A U/PHEBE BT A U IP44/PHEBE ULTRA BT A / PHEBE BT A U C: 130W PHEBE BT A SQ/PHEBE BT A SQ IP44/PHEBE BT A C SQ: 70W
Isolierungsklasse	F
Schmierung	Perma-Fett
Ausgangswelle	Durchgehende Hohlwelle 20X20
Öffnungszeit	17 ÷ 20 Sekunden
Drehmoment	300Nm (alle Versionen)
Einsatzgrenzen	1 Motor für 8m ² / 2 Motoren für 12m ²
Stoßreaktion	In Steuergerät VEGA integrierter Drehmomentbegrenzer
Endschalter	Elektrisch, integriert und einstellbar (PHEBE BT A U) Integrierter Positionssensor (PHEBE ULTRA BT A)
Manuelles Manöver	Entsperrung mit Knauf
Benutzungstyp	Intensiv
Beleuchtung	LED-Notbeleuchtung Modell BFT 24V --- (PHEBE BT A U - PHEBE BT A U C)
	Karte Deckenleuchte Modell BFT (PHEBE BT A U IP44 - PHEBE ULTRA BT A)

Betriebstemperatur	-15 + 55° C (alle Versionen) Elektrische Bauteile: -15 + 55° C
Schutzgrad	PHEBE BT A U / PHEBE BT A SQ / PHEBE BT A U C / PHEBE BT A C SQ: IP20 PHEBE BT A U IP44 / PHEBE BT A SQ IP44 / PHEBE ULTRA BT A / PHEBE ULTRA BT A SQ: IP44
Gewicht Trieb	10kg (≈100N)
Abmessungen	Siehe Abb. O
Schalldruck	<70dBa

(*) Spezialspannungen auf Anfrage.

3) MONTAGE DES TRIEBES AUF DER BASIS **ABB. B**

ANMERKUNG: Wir empfehlen, die Abdeckung des Triebs erst nach Abschluss der Installation mit 4 Schrauben anzubringen.

4) MONTAGE AUF MOTORHALTERUNG UND ANTRIEBSWELLEN **ABB. C**

ACHTUNG: Es fest am Rahmen der Schwenktür und perfekt in Achse mit der Bohrung der Welle des Triebs Pos. 3 befestigt werden. Die Antriebswelle muss durch Anziehen der entsprechenden Schrauben am Trieb blockiert werden. (mit Bolzen auf Welle für PHEBE BT A U C)

5) SCHNEIDEN VON ZU LANGEN ROHREN **ABB. D**

6) AUSBILANZIEREN DER TÜR **ABB. E**

Pos. 1) RICHTIGES AUSBILANZIEREN: Die (entsperrte) Tür bewegt sich bei 45° nicht.

Pos. 2) Schweißen Sie die Gegengewichte an, falls sie aus Eisen bestehen. Bringen Sie zusätzliche Gegengewichte an, falls sich die Tür bewegt.

7) MONTAGE DER TELESKOPARME **ABB. F-G-H-I-J**

ACHTUNG: Stellen Sie vor dem Drehen der Welle des Triebs sicher, dass sich die Nocken, die die Mikroendschalter betätigen, ungehindert drehen (lockern) (Version PHEBE BT A U).

Abb. G-H) Befestigung des oberen Anschlusses

Abb. I) Messen und schneiden der Teleskoparme

Schneiden Sie die Teleskoparme unter Berücksichtigung der Abmessungen "D" auf:

- Pos.1) gerade Arme
- Pos.22) gebogene Arme

Abb. J) Stellen Sie sicher, dass der Teleskoparm bei geschlossener Tür zumindest 70-80 mm eingesetzt bleibt.

ACHTUNG: Suchen Sie anderenfalls eine besser geeignete Position "A" für die Anbringung oder verwenden Sie längere Arme.

8) VERBINDUNG DER TELESKOPWELLE UND DER ANTRIEBSROHRE **ABB. K**

9) ELEKTRISCHE ANLAGE **ABB. L - M**

Der Abschnitt des Kabels zwischen der Wand und der beweglichen Tür muss eine Schlaufe bilden (Abb. M Rif.1), die ausreichend lang ist, um die Bewegung der Tür zu gestatten, ohne dass das Kabel gespannt wird.

ACHTUNG: Das Kabel während der Installation gegen scharfe Kanten schützen.

10) EINSTELLUNG DER ENDSCHALTER

PHEBE BT A U: Siehe Fig. N

PHEBE ULTRA BT A: Siehe Handbuch des Steuergeräts VEGA- VEGA ULTRA

11) INSTALLATION AUF SCHWENKTÜR MIT VERTIKALEN UND HORIZONTALEN FÜHRUNGEN **ABB. P**

12) INSTALLATION AUF SCHWENKTÜREN MIT GELENKTUCH (PHEBE BT A U C / PHEBE BT A C SQ) **ABB. Q**

13) KONFIGURIERUNG UND ANSCHLÜSSE **PHEBE BT A U** **ABB. R**

Rif. 1) 1 PHEBE BT A U oder 1 PHEBE BT A U KIT mit integriertem Steuergerät

Rif. 2) 1 PHEBE BT A U mit integriertem Steuergerät und 1 PHEBE BT A SQ ohne Steuergerät

Rif. 3) 1 PHEBE BT A SQ mit Wand-Steuergerät (Modell VEGA CPEL)

Rif. 4) 2 PHEBE BT A SQ mit Wand-Steuergerät (Modell VEGA CPEL)

14) KONFIGURIERUNG UND ANSCHLÜSSE **PHEBE ULTRA BT A** **ABB. S**

Rif. 1) 1 PHEBE ULTRA BT A mit integriertem Steuergerät

Rif. 2) 1 PHEBE ULTRA BT A mit integriertem Steuergerät und 1 PHEBE ULTRA BT A SQ ohne Steuergerät

Rif. 3) 1 PHEBE ULTRA BT A SQ mit Wand-Steuergerät (Modell VEGA CPEL)

Rif. 4) 2 PHEBE BT A SQ mit Wand-Steuergerät (Modell VEGA CPEL)

15) MANUELLE ENTPERRUNG (Siehe BEDIENUNGSHANDBUCH - **ABB. I**)

ZUBEHÖR FÜR DIE ENTPERRUNG VON AUSSEN **ABB. T**

Falls die Entsperrung von außen montiert wird, muss die Rückholfeder des Entsperrhebels gespannt werden.

1) GENERALIDADES

Diseñado para motorizar puertas basculantes con contrapesos.

La estructura compacta y la versatilidad de montaje hacen que la motorización se pueda aplicar en cualquier modelo de basculante, tanto con montaje central como lateral. Se recomienda para uso residencial.

El reductor de tipo irreversible, mantiene la puerta bloqueada cuando está cerrada, sin el empleo cerraduras eléctricas.

Si faltara alimentación eléctrica, el desbloqueo se activa desde el interior con una manecilla apropiado. Cuenta con finales de carrera (**PHEBE BT A U**) que para el motor en fase de apertura o de cierre y con luz de cortesía temporizada. La versión **PHEBE ULTRA BT A**, en cambio, está equipada con un sensor de posición integrado en la central, con ajuste de la posición de cierre y apertura desde la pantalla.

Versiones disponibles:**PHEBE BT A U / PHEBE BT A U IP44**

Versión con centralita (**VEGA**) incorporada, apta para accionar uno o dos operadores. Versión IP 20 o IP44.

PHEBE BT A SQ / PHEBE BT A SQ IP44

Versión sin centralita de mando, indispensable para automatizaciones con dos accionadores PHEBE, de los cuales el primero el PHEBE BT A U, y el segundo es PHEBE BT A SQ. Se pueden emplear incluso cuando la centralita está montada en la pared.

Versión IP 20 o IP44.

PHEBE ULTRA BT A

Versión que tiene un grado de protección IP44 y con central de mando (**VEGA ULTRA**) incorporada, apta para controlar uno o dos operadores. La central **VEGA ULTRA** está equipada con un sensor de posición integrado, con ajuste de la posición de cierre y apertura desde la pantalla.

PHEBE ULTRA BT A SQ

Versión sin central de mando, con grado de protección IP44, indispensable para automatizaciones con dos actuadores PHEBE ULTRA, el primero es PHEBE ULTRA BT A y el segundo es PHEBE ULTRA BT A SQ.

Se pueden emplear incluso cuando se desea que la central esté montada en la pared y controlar la posición desde la pantalla.

PHEBE BT A U C

Versión para basculantes de hoja articulada con centralita (**VEGA**) incorporada, apta para accionar uno o dos operadores. Grado de protección IP20.

PHEBE BT A C SQ

Versión para basculantes de hoja articulada, sin centralita de mando, indispensable para automatizaciones con dos accionadores PHEBE C, de los cuales el primero el PHEBE BT A U C, y el segundo es PHEBE BT A C SQ. Se pueden emplear incluso cuando la centralita está montada en la pared. Grado de protección IP20.

PHEBE BT A U KIT

Versión disponible en kit, apta para puertas basculantes con hasta a 7m² de hoja, cuenta con centralita Mod. VEGA incorporada.

ATENCIÓN: Los operadores que no tienen la centralita instalada, deben ser accionados con una centralita equipada con regulación electrónica de par (serie VEGA).

2) DATOS TÉCNICOS

MOTOR	
Alimentación	220-230V~ 50/60 Hz
Motor	24V --- 1500 min ⁻¹
Potencia máxima	PHEBE BT A U / PHEBE BT A U IP44 / PHEBE ULTRA BT A / PHEBE BT A U C: 130W PHEBE BT A SQ / PHEBE BT A SQ IP44 / PHEBE BT A C SQ: 70W
Clase de aislamiento	F
Lubricación	Grasa permanente
Eje salida	Eje hueco pasante 20X20
Tiempo apertura	17 ÷ 20 s
Par provisto	300Nm (todas las versiones)
Límites de uso	1 Motor X 8m ² / 2 Motores X 12m ²
Reacción al golpe	Limitador de par integrado en cuadro de mando VEGA
Finales de carrera	Eléctricos incorporados y regulables (PHEBE BT A U) Sensor de posición integrado (PHEBE ULTRA BT A)
Accionamiento manual	Desbloqueo con manecilla
Tipo de uso	Intensivo
Luz de cortesía	Lámpara de LED de cortesía mod. BFT 24V --- (PHEBE BT A U - PHEBE BT A U C) Tarjeta luz de cortesía mod. BFT (PHEBE BT A U IP44 - PHEBE ULTRA BT A)

Temperatura de uso	-15 + 55° C (todas las versiones) Partes eléctricas: -15 + 55° C
Grado de protección	PHEBE BT A U / PHEBE BT A SQ / PHEBE BT A U C / PHEBE BT A C SQ: IP20 PHEBE BT A U IP44 / PHEBE BT A SQ IP44 / PHEBE ULTRA BT A / PHEBE ULTRA BT A SQ: IP44
Peso operador	10kg (≈100N)
Dimensiones	Véase Fig. O
Presión acústica	<70dBA

(*) Tensiones especiales de alimentación bajo pedido.

3) MONTAJE DE ACCIONADOR EN BASE FIG. B

NOTA: se recomienda aplicar la cubierta del accionador sólo tras haber finalizado la instalación, utilizando los cuatro tornillos.

4) MONTAJE EN PUERTA MOTOR Y EJES DE TRANSMISIÓN FIG. C

ATENCIÓN: se deben fijar firmemente al marco de la puerta basculante y perfectamente alineados con el orificio del eje del accionador Ref. 3.

El árbol de transmisión se debe bloquear en el operador apretando los tornillos específicos. (Con el perno en el eje para PHEBE BT A U C)

5) CORTE DE TUBOS EXCEDENTES FIG. D**6) BALANCE DE LA PUERTA FIG. E**

Ref. 1) BALANCE CORRECTO la puerta a 45° (desbloqueada) queda DETENIDA.

Ref. 2) Si los contrapesos son de hierro, fijarlos con soldadura. Si la puerta tiende a bajar, agregar peso a los contrapesos.

7) MONTAJE DE BRAZOS TELESCÓPICOS FIG. F-G-H-I-J

ATENCIÓN: Antes de girar el eje del actuador, comprobar que las levas que accionan los microinterruptores de final de carrera giren libremente (aflojarlas) (versión PHEBE BT A U).

Fig. G-H) Fijación unión superior**Fig. I) Medición y corte de los brazos telescópicos**

Cortar los brazos telescópicos respetando las cotas "D" en:

- Ref.1) Brazos rectos

- Ref.2) Brazos curvos.

Fig. J) Comprobar que, con la puerta cerrada, el brazo telescópico permanezca introducido al menos 70-80 mm.

ATENCIÓN: en caso que no se respete esta condición identificar una posición de la unión "A" más apropiada o adoptar brazos más largos.

8) ACOPLAMIENTO DEL EJE TELESCÓPICO Y DE LOS TUBOS DE TRANSMISIÓN FIG. K**9) INSTALACIÓN ELÉCTRICA FIG. L - M**

El tramo de cables entre pared y puerta móvil debe tener un recodo (Fig.M Ref.1) lo suficientemente largo para permitir que la puerta se mueva sin ser sometida a tensado.

ATENCIÓN: durante la instalación proteger el cable de cantos cortantes.

10) REGULACIÓN DEL FINAL DE CARRERA

PHEBE BT A U: Véase fig. N

PHEBE ULTRA BT A: Véase el manual de la central VEGA- VEGA ULTRA

11) INSTALACIÓN EN BASCULANTES CON GUÍAS VERTICALES Y HORIZONTALES FIG. P**12) INSTALACIÓN EN BASCULANTE CON HOJA ARTICULADA (PHEBE BT A U C / PHEBE BT A C SQ) FIG. Q****13) CONFIGURACIONES Y CONEXIONES PHEBE BT A U FIG. R**

Ref.1) 1 PHEBE BT A U o 1 PHEBE BT A U KIT con central de mando instalada

Ref.2) 1 PHEBE BT A U con central de mando instalada y 1 PHEBE BT A SQ sin central

Ref.3) 1 PHEBE BT A SQ con central de mando de pared (mod. VEGA CPEL)

Ref.4) 2 PHEBE BT A SQ con central de mando de pared (mod. VEGA CPEL)

14) CONFIGURACIÓN Y CONEXIONES PHEBE ULTRA BT A FIG.S

Ref.1) 1 PHEBE ULTRA BT A con central de mando instalada

Ref.2) 1 PHEBE ULTRA BT A con central de mando instalada y 1 PHEBE ULTRA BT A SQ sin central

Ref.3) 1 PHEBE ULTRA BT A SQ con central de mando de pared (mod. VEGA CPEL)

Ref.4) 2 PHEBE ULTRA BT A SQ con central de mando de pared (mod. VEGA CPEL)

15) DESBLOQUEO MANUAL (Véase MANUAL DE USO -FIG. 1-).**ACCESORIO PER DESBLOQUEO EXTERIOR FIG.T**

En el caso que el desbloqueo se monte desde el exterior, es necesario cargar el muelle de retorno de la palanca de desbloqueo.

INSTALLATIEHANDLEIDING

1) ALGEMEEN

Ontworpen voor het motoriseren van kanteleuren met tegengewichten. De compactheid en de flexibele montage zorgen ervoor dat de motorisering op ieder willekeurig model kanteleer toepasbaar is, zowel met centrale als zijdelingse montage. Het wordt aanbevolen voor residentieel gebruik. De reductor van het niet-omkeerbare type houdt de deur geblokkeerd in gesloten positie zonder het gebruik van elektronische sloten. Mocht de netvoeding ontbreken, dan wordt de deblokkering van binnenuit geactiveerd met een daarvoor bestemde knop. Er zijn eindaanslagen voorzien (**PHEBE BT A U**), die de motor tot stilstand brengen zowel bij openen als bij sluiten, en een geklokt hulplicht. De versie **PHEBE ULTRA BT A** is echter voorzien van een positie sensor die in de centrale is opgenomen en die op het display de openings- en sluitstand kan regelen.

Beschikbare versies:

PHEBE BT A U / PHEBE BT A U IP44

Versie met geïntegreerde centrale (**VEGA**), geschikt voor het besturen van één of twee aandrijvingen. Versie IP 22 of IP44.

PHEBE BT A SQ / PHEBE BT A SQ IP44

Versie zonder bedieningscentrale, absoluut noodzakelijk voor automatiseringssystemen met twee actuatoren PHEBE, waarvan de eerste PHEBE BT A U is en de tweede PHEBE BT A SQ. Deze kunnen ook gebruikt worden wanneer u de centrale aan de wand wilt monteren. Versie IP 22 of IP44.

PHEBE ULTRA BT A

Versie met beschermingsgraad IP44 en met ingebouwde regeleenheid (**VEGA ULTRA**) voor het bedienen van een of twee besturingseenheden. De centrale **VEGA ULTRA** is voorzien van een geïntegreerde positie sensor die op het display de openings- en sluitstand kan regelen.

PHEBE ULTRA BT A SQ

Versie zonder regeleenheid met beschermingsgraad IP44 voor automatisering met twee besturingseenheden **PHEBE ULTRA**: **PHEBE ULTRA BT A** en **PHEBE ULTRA BT A SQ**.

Deze kunnen ook gebruikt worden wanneer u de centrale aan de wand wilt monteren en de positie op het display wilt controleren.

PHEBE BT A U C

Versie voor kanteleuren met vouwdoek met geïntegreerde centrale (**VEGA**), geschikt voor het besturen van één of twee aandrijvingen. Beschermingsgraad IP20.

PHEBE BT A C SQ

Versie voor kanteleuren met vouwdoek, zonder bedieningscentrale, absoluut noodzakelijk voor automatiseringssystemen met twee actuatoren **PHEBE C**, waarvan de eerste **PHEBE BT A U C** is en de tweede **PHEBE BT A C SQ**. Deze kunnen ook gebruikt worden wanneer u de centrale aan de wand wilt monteren. Beschermingsgraad IP20.

PHEBE BT A U KIT

In kit beschikbare versie; geschikt voor kanteleuren met max. 7 m² doek, beschikt over geïntegreerde centrale Mod. **VEGA**.

OPGELET: De aandrijvingen zonder gemonteerde centrale moeten worden bestuurd met een centrale die is uitgerust met elektronische koppelfstelling (serie **VEGA**).

2) TECHNISCHE GEGEVENS

MOTOR	
Voeding	220-230V~ 50/60 Hz
Motor	24V --- 1500 min ⁻¹
Max. vermogen	PHEBE BT A U / PHEBE BT A U IP44 / PHEBE ULTRA BT A / PHEBE BT A U C: 130W PHEBE BT A SQ / PHEBE BT A SQ IP44 / PHEBE BT A C SQ: 70W
Isolatie-klasse	F
Smering	Permanent vet
As uitgang	As doorlopende kabel 20X20
Openingstijd	17 ÷ 20 sec.
Geleverd koppel	300Nm (alle versies)
Gebruiks bereik	1 Motor X 8m ² / 2 Motoren X 12m ²
Reactie op botsing	Geïntegreerde koppelbegrenzer VEGA bedieningsbord
Eindaanslagen	Elektrisch ingebouwd en regelbaar (PHEBE BT A U) Geïntegreerde positie sensor (PHEBE ULTRA BT A)
Handmatige manoeuvre	Ontgrendeling met knop
Soort gebruik	Intensief

Hulplicht	Led voetverlichting model BFT 24V --- (PHEBE BT A U - PHEBE BT A U C) Kaart voetverlichting model BFT (PHEBE BT A U IP44 - PHEBE ULTRA BT A)
Gebruikstemperatuur	-15 + 55° C (alle versies) Elektrische delen: -15 + 55° C
Beschermingsgraad	PHEBE BT A U / PHEBE BT A SQ / PHEBE BT A U C / PHEBE BT A C SQ : IP20 PHEBE BT A U IP44 / PHEBE BT A SQ IP44 / PHEBE ULTRA BT A / PHEBE ULTRA BT A SQ : IP44
Gewicht aandrijving	10kg (≈100N)
Afmetingen	Zie Fig. O
Geluidsdruk	<70dBA

(*) Speciale voedingsspanningen op aanvraag.

3) MONTAGE ACTUATOR OP BASIS FIG. B

N.B.: het wordt aanbevolen de afdekking van de actuator pas na voltooiing van de installatie aan te brengen met behulp van de vier schroeven.

4) MONTAGE OP DEUR MOTOR EN TRANSMISSIE-ASSEN FIG. C

OPGELET: zij moeten stevig aan het frame van de kanteleer bevestigd worden en perfect in lijn zijn met de opening van de as van de actuator Rif.3. De aandrijfas moet op de besturingseenheid worden vastgezet door de desbetreffende schroeven aan te draaien. (Met pen op de as voor **PHEBE BT A U C**)

5) SNIJDEN OVERTOLLIGE BUIZEN FIG. D

6) BALANCERING DEUR FIG. E

Rif.1) CORRECTE BALANCERING: bij 45° blijft de deur (gedeblokkeerd) STIL STAAN.
Rif.2) Als de tegengewichten uit ijzer bestaan, deze middels lassen bevestigen. Als de deur neigt te zakken, gewicht aan de tegengewichten toevoegen.

7) MONTAGE TELESKOOPARMEN FIG. F-G-H-I-J

OPGELET: Alvorens de as van de actuator te laten draaien, controleren of de nokken die de micro-aanslagen besturen, vrij draaien (losdraaien) (versie **PHEBE BT A U**).
Fig. G-H) Vastmaken bovenste bevestiging

Fig. I) Meten en snijden telescooparmen

De telescooparmen snijden met inachtneming van de afstanden "D" op:
- Rif.1) Rechte armen
- Rif.2) Gebogen armen.

Fig. J) Controleren of de telescooparm, bij gesloten deur, minstens 70-80 mm is ingebracht.

OPGELET: mocht deze conditie niet in acht genomen worden, een meer geschikte positie voor bevestiging "A" zoeken of langere armen benutten.

8) KOPPELING TELESKOOPAS EN TRANSPORTSLANG FIG. K

9) ELEKTRISCHE INSTALLATIE FIG. L - M

Het kabelgedeelte tussen wand en beweegbare deur, moet een lus hebben (Fig. M Rif.1) die lang genoeg is om de beweging van de deur mogelijk te maken zonder deze aan spanning bloot te stellen.

LET OP: bescherm de kabel tijdens de installatie tegen scherpe randen.

10) AFSTELLING AANSLAG

PHEBE BT A U: Zie fig. N

PHEBE ULTRA BT A: Zie de handleiding van de centrale **VEGA-VEGA ULTRA**

11) INSTALLATIE OP KANTELEUREN MET VERTICALE EN HORIZONTALE GELEIDERS FIG. P

12) INSTALLATIE OP KANTELEUREN MET VOUWDOEK (PHEBE BT A U C / PHEBE BT A C SQ) FIG. Q

13) CONFIGURATIES EN AANSLUITINGEN PHEBE BT A U AFB. R

Ref.1) 1 **PHEBE BT A U** of 1 **PHEBE BT A U KIT** met regeleenheid
Ref.2) 1 **PHEBE BT A U** met regeleenheid en 1 **PHEBE BT A SQ** zonder regeleenheid
Ref.3) 1 **PHEBE BT A SQ** met regeleenheid op de muur (model **VEGA CPEL**)
Ref.4) 2 **PHEBE BT A SQ** met regeleenheid op de muur **VEGA CPEL**

14) CONFIGURATIE EN AANSLUITINGEN PHEBE ULTRA BT A FIG. S

Ref.1) 1 **PHEBE ULTRA BT A** met regeleenheid
Ref.2) 1 **PHEBE ULTRA BT A** met regeleenheid en 1 **PHEBE ULTRA BT A SQ** zonder regeleenheid
Ref.3) 1 **PHEBE ULTRA BT A SQ** met regeleenheid op de muur (model **VEGA CPEL**)
Ref.4) 2 **PHEBE ULTRA BT A SQ** met regeleenheid op de muur **VEGA CPEL**

15) HANDMATIGE DEBLOKKERING (Zie GEBRUIKERSHANDLEIDING -FIG.1)

ACCESSOIRE VOOR EXTERNE DEBLOKKERING FIG. T

In het geval de ontgrendeling vanaf de buitenkant gemonteerd wordt, is het noodzakelijk de terugtrekveer van de ontgrendelingshendel te laden.

BFT Spa www.bft-automation.com
Via Lago di Vico, 44 ITALY
36015 Schio (VI)
T +39 0445 69 65 11
F +39 0445 69 65 22

SPAIN www.bftautomatismos.com
BFT GROUP ITALIBERICA DE AUTOMATISMOS S.L.
08401 Granollers - (Barcelona)

FRANCE www.bft-france.com
AUTOMATISMES BFT FRANCE
69800 Saint Priest

GERMANY www.bft-torantrieb.de
BFT TORANTRIEBSSYSTEME GmbH
90522 Oberasbach

BENELUX www.bftbenelux.be
BFT BENELUX SA
1400 Nivelles

UNITED KINGDOM www.bft.co.uk
-BFT Automation UK Limited
Unit C2-C3, The Embankment Business Park, Vale Road, Heaton Mersey, Stockport, SK4 3GL

-BFT Automation (South) Limited
Enterprise House, Murdock Road, Dorcan, Swindon, SN3 5HY

PORTUGAL www.bftportugal.com
BFT SA - COMERCIO DE AUTOMATISMOS E MATERIAL DE SEGURANCIA
3026-901 Coimbra

POLAND www.bft.pl
BFT POLSKA SP.ZO.O.
Marecka 49, 05-220 Zielonka

IRELAND www.bftautomation.ie
BFT AUTOMATION LTD
Unit D3, City Link Business Park, Old Naas Road, Dublin 12

CROATIA www.bft.hr
BFT ADRIA D.O.O.
51218 Drazice (Rijeka)

CZECH REPUBLIC www.bft.it
BFT CZ S.R.O.
Praha

TURKEY www.bftotomasyon.com.tr
BFT OTOMATIK KAPI SISTEMELERI SANAY VE
Istanbul

RUSSIA www.bft.rus.ru
BFT RUSSIA
111020 Moscow

AUSTRALIA www.bftaustralia.com.au
BFT AUTOMATION AUSTRALIA PTY LTD
Wetherill Park (Sydney)

U.S.A. www.bft-usa.com
BFT USA
Boca Raton

CHINA www.bft-china.cn
BFT CHINA
Shanghai 200072

UAE www.bftme.ae
BFT Middle East FZCO
Dubai

