



TOM

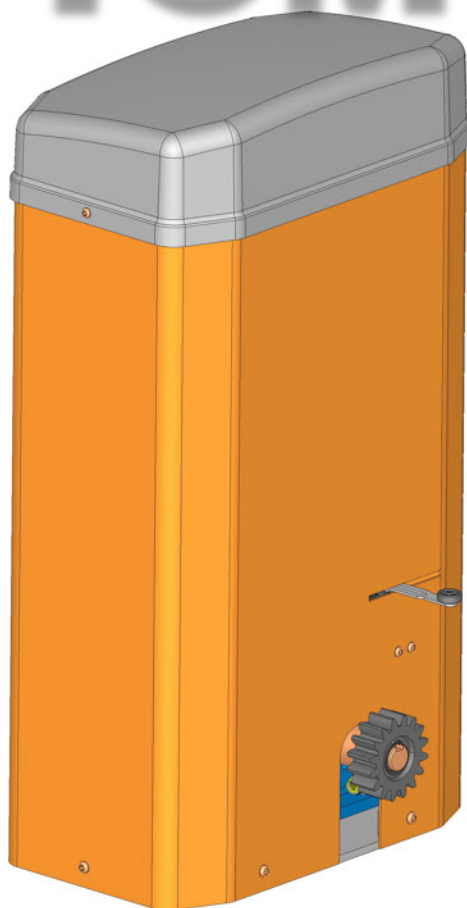
MANUALE TECNICO



MANUALE DI INSTALLAZIONE

AUTOMAZIONI PER CANCELLI SCORREVOLI

TOM



ATTENZIONE!! Prima di effettuare l'installazione, leggere attentamente questo manuale che è parte integrante di questa confezione.

I nostri prodotti se installati da personale specializzato idoneo alla valutazione dei rischi, rispondono alle normative UNI EN 12453-EN 12445



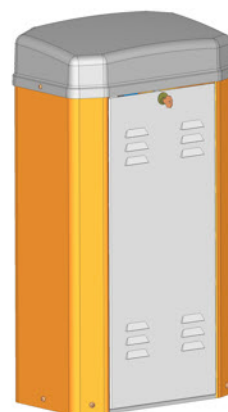
Il marchio CE è conforme alla direttiva europea
CEE 89/336 + 92/31 + 93/68 D.L. 04/12/1992 N. 476.

INDICE

	Pag.
Composizione dell'imballo	2
Prospetto generale	3
Dati tecnici	3
Dimensioni	4
Collegamento tipo e sezione cavi	4
Considerazione per l'installazione	5
Modalità' di installazione	6-7
Inconvenienti : cause e soluzioni	8
Suggerimenti e sicurezza	11

CONTENUTO DELL'IMBALLO

1- MOTORIDUTTORE



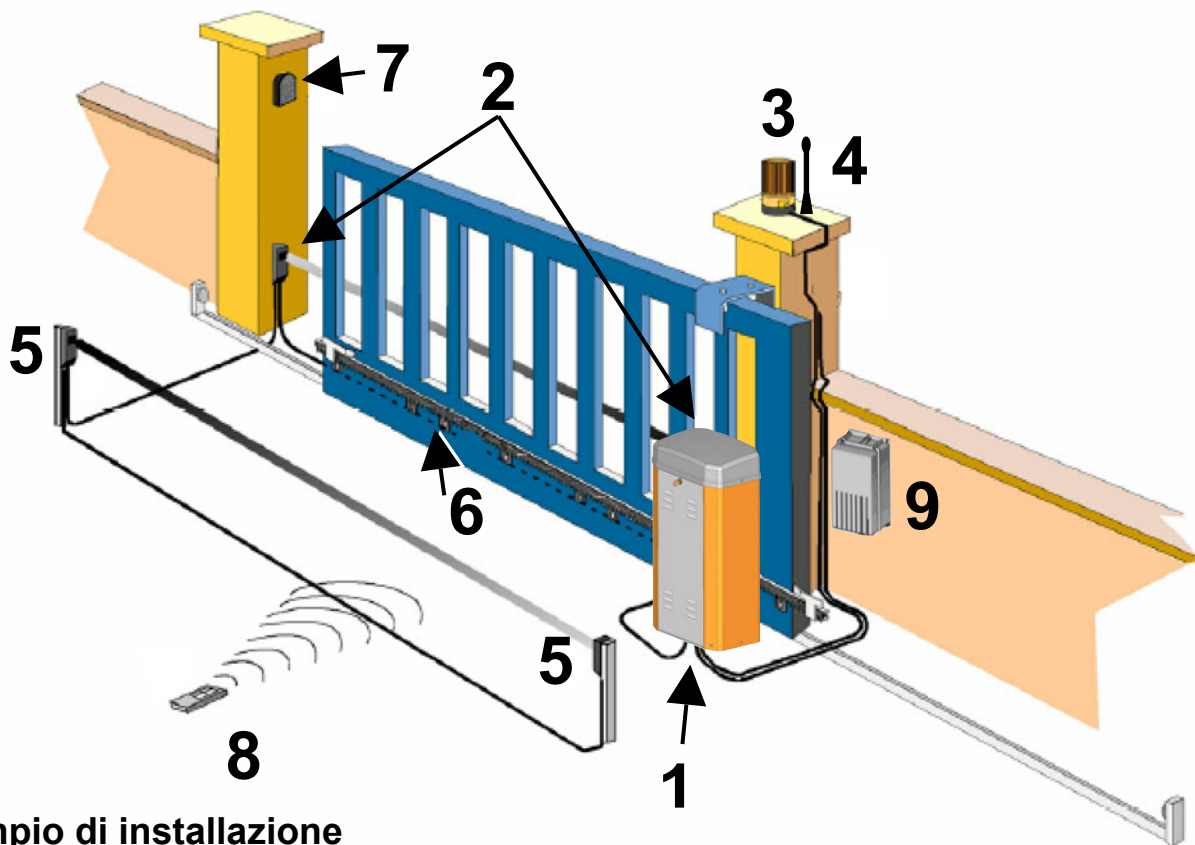
1- KIT ACCESSORI FINECORSA



1- CHIAVE SBLOCCO



AUTOMAZIONE TIPO E NOMENCLATURA COMPONENTI



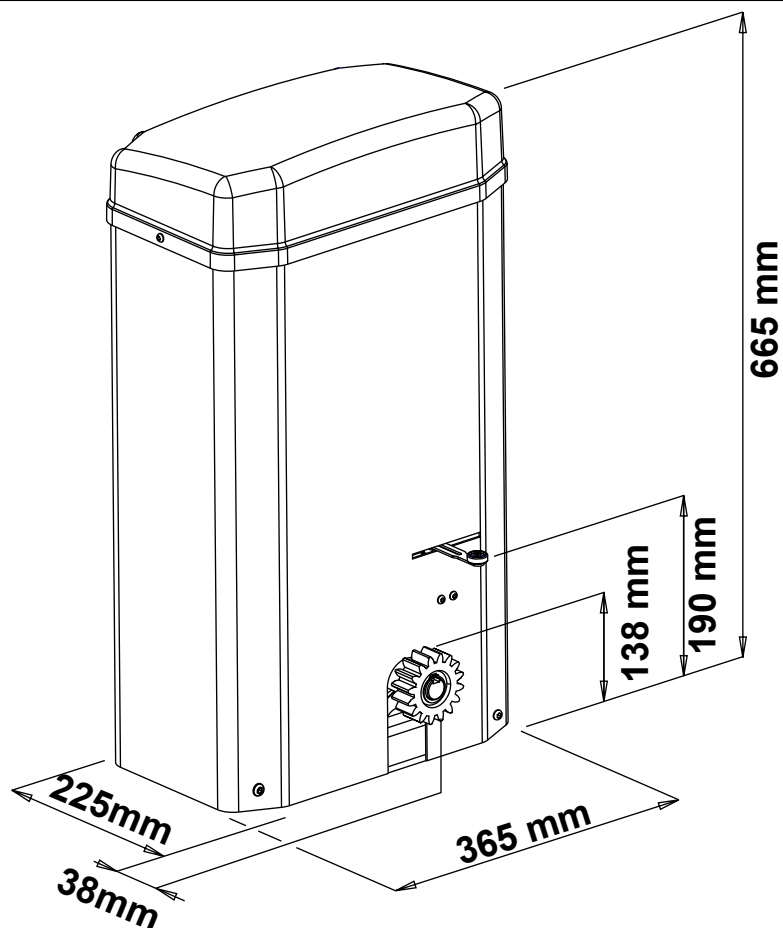
Esempio di installazione

- | | |
|---|--|
| <p>1- Motoriduttore</p> <p>2- Fotocellula esterna</p> <p>3- Lampeggiatore</p> <p>4- Antenna</p> | <p>5- Fotocellula interna</p> <p>6- Cremagliera</p> <p>7- Selettore a chiave</p> <p>8- Radiocomando</p> <p>9- Centrale elettronica</p> |
|---|--|

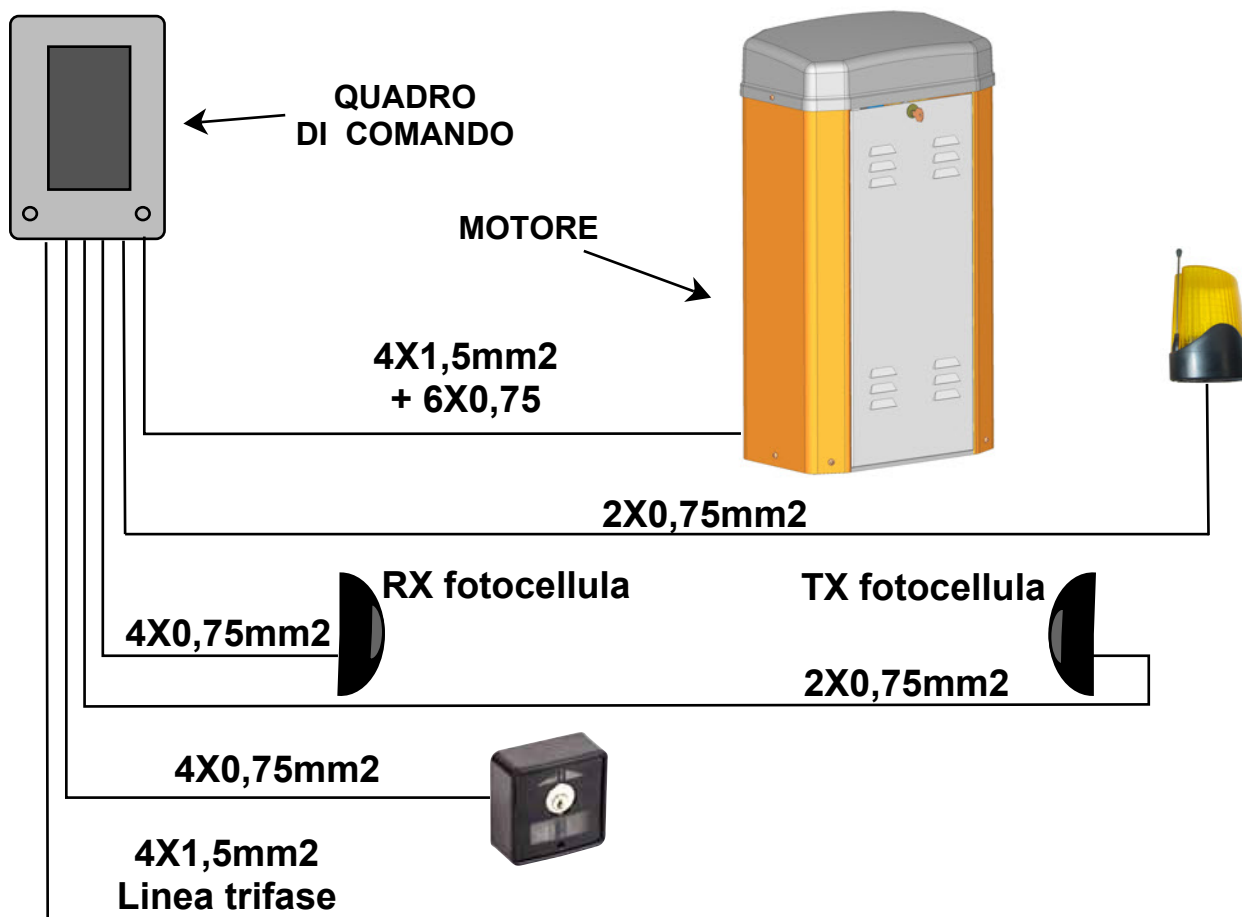
DATI TECNICI

	<i>400V/230V - TRIFASE</i>
Peso Max anta	4000Kg - 400V con quadro trifase 5000kg 230V con quadro inverter
Alimentazione motore	230 /400Vac
Assorbimento medio motore	2,5 A
Potenza motore	750 W
Sblocco di emergenza	Con chiave
Temperatura di funzionamento	-25° C / +70° C
Peso	40 Kg
Pignone	Z20
Grado di protezione	IP 54
Finecorsa	Elettromeccanico

DIMENSIONI



COLLEGAMENTO TIPO E SEZIONE CAVI



CONSIDERAZIONI PER L'INSTALLAZIONE

MOTORIDUTTORE NON DOTATO DI FRIZIONE MECCANICA ADEGUARE L'IMPIANTO CON L'INSTALLAZIONE DI SISTEMI DI SICUREZZA

- Le operazioni di installazione e collaudo devono essere eseguite solo da personale qualificato ai fini di garantire la corretta e sicura funzionalità del cancello automatico.
- La casa costruttrice, declina ogni responsabilità per i danni derivati da eventuali errate installazioni dovute ad incapacità e/o negligenza.
- Prima di procedere al montaggio dell'automatismo, si verifichi che il cancello sia perfettamente funzionante, Inoltre, è opportuno verificare che la guida di scorrimento a terra (V. Fig. 1) non presenti malformazioni, che sia perfettamente a livello e che sia presente il fermo meccanico in apertura (V. Fig. 2) al fine di evitare che il cancello esca fuori dalle guide superiori (V. Fig. 3)

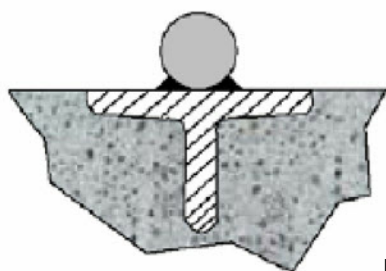
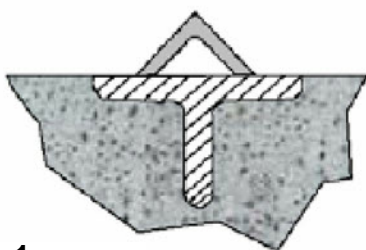


Fig. 1

Sezione arrotondata



Sezione a spigolo

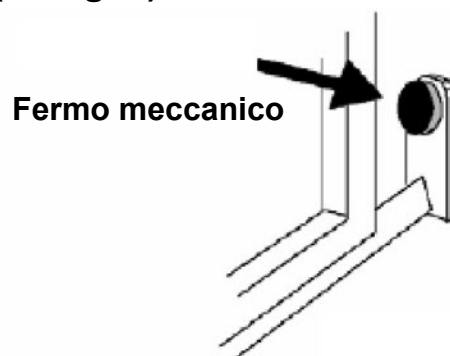


Fig. 2

- Verificare la guida di scorrimento superiore (V. Fig. 3) che sia ben salda e il cancello vi scorra liberamente.

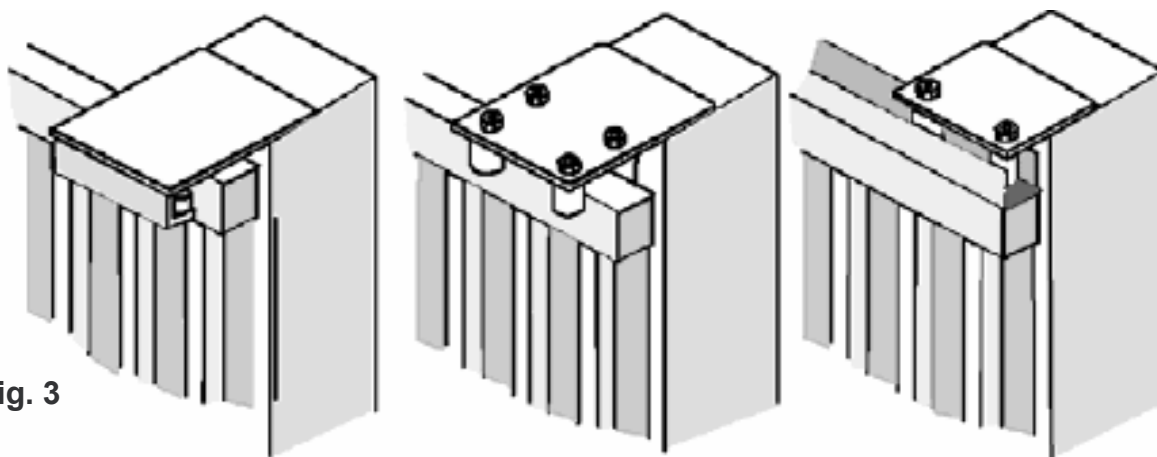


Fig. 3

- Verificare che le ruote (V. Fig. 4) utilizzate, siano idonee al tipo di guida a terra

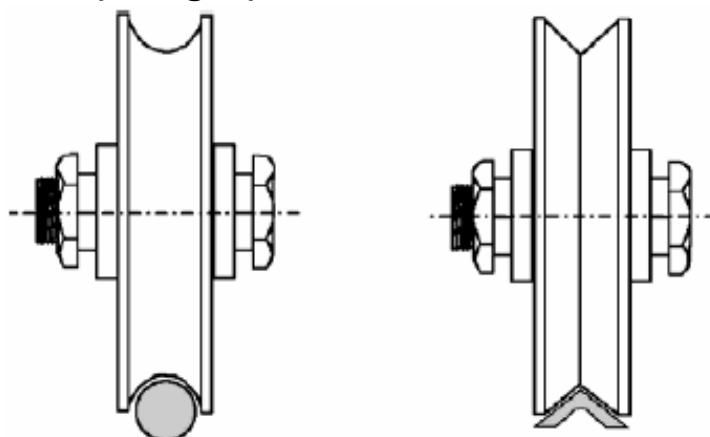
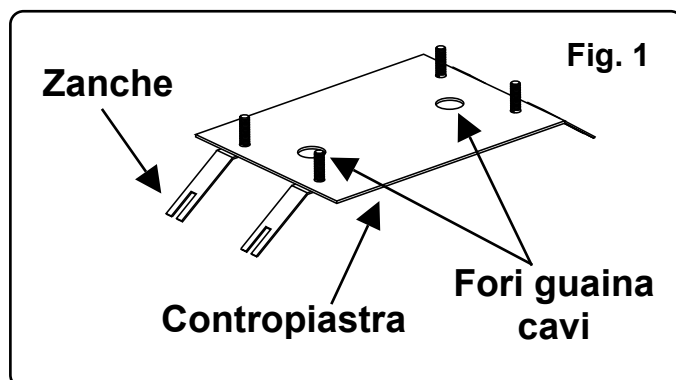


Fig. 4

MODALITA' D'INSTALLAZIONE

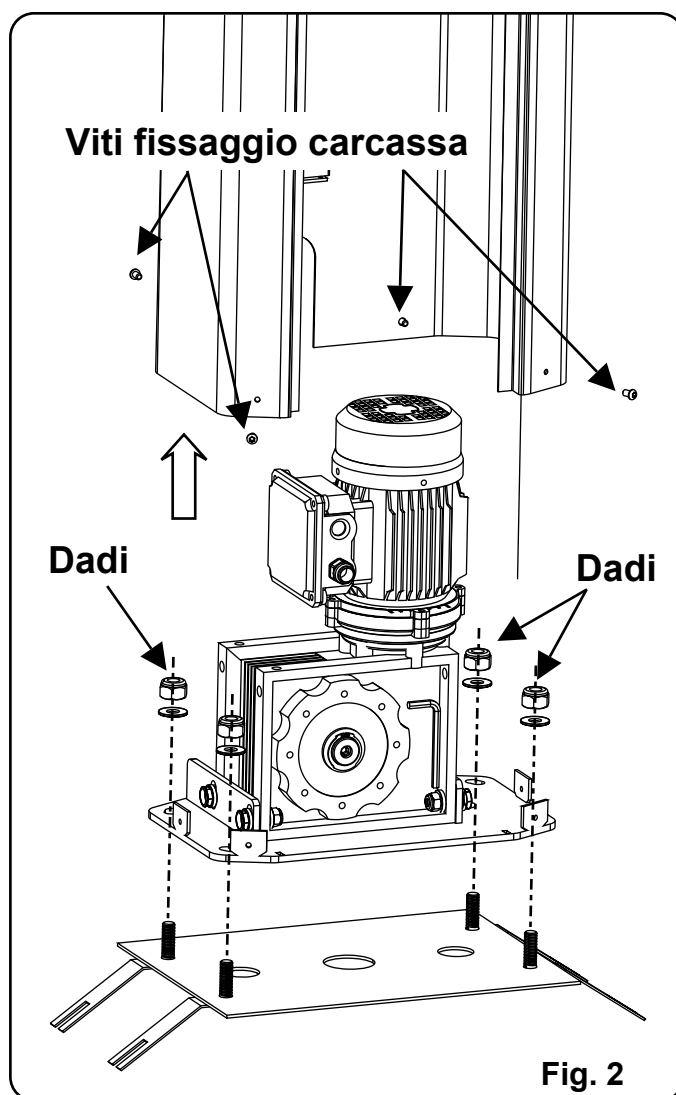
Predisporre una canalizzazione elettrica in corrispondenza dei fori

- Piegare le zanche in maniera opportuna.
- Creare uno scavo a terra di misura adeguata.
- Inserire la canalizzazione elettrica.
- Livellare e cementare la contropiastra.

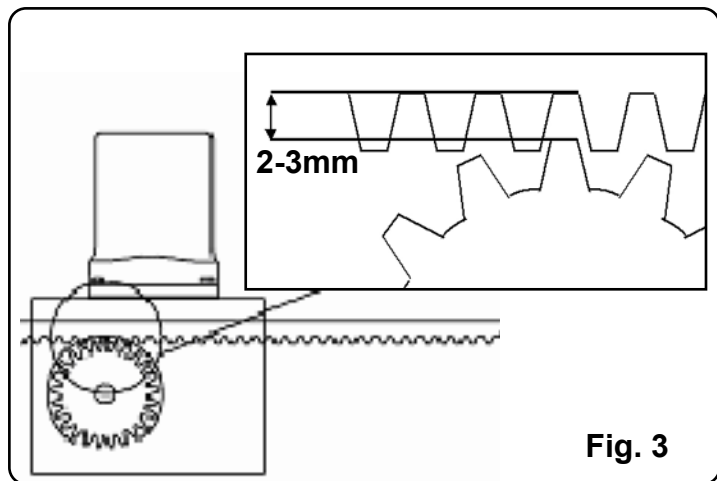


Aprire il coperchio anteriore sfilare la carcassa dal motoriduttore, svitando le viti presenti nella parte bassa della stessa.

Posizionare il motoriduttore sulla contropiastra ed avvitarela tramite i dadi M12 in dotazione.

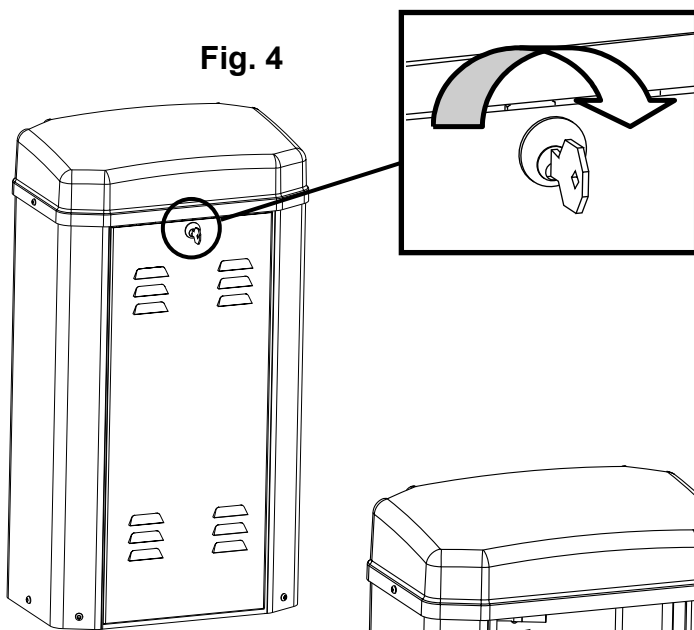


Fissare la cremagliera sul cancello in modo saldo prevedendo una distanza da 2 a 3 mm dal pignone del motore (Fig.3).

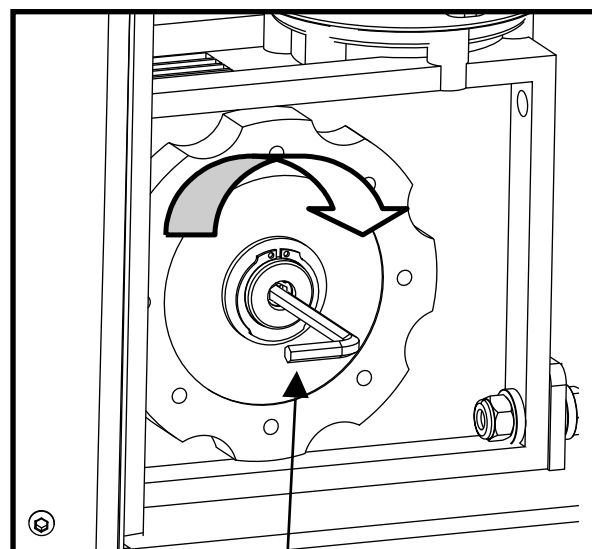
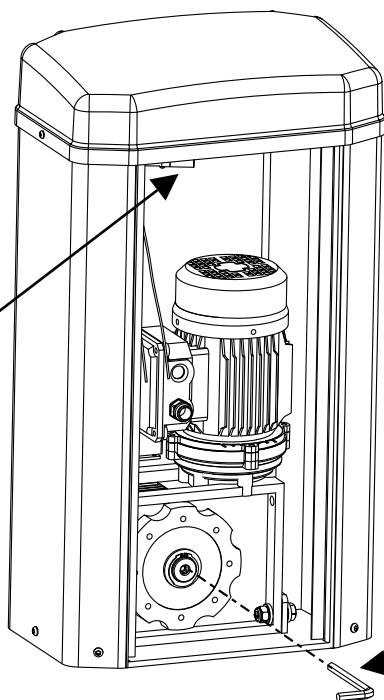


Procedura di sblocco

1. Aprire il coperchio anteriore. (Fig. 4)
2. Inserire la chiave esagonale in dotazione
3. Ruotare in senso orario per sbloccare e antiorario per bloccare (Fig.5)



N.B. Collegare il micro al contatto di STOP generale



Chiave esagonale

INCONVENIENTI-CAUSE E SOLUZIONI

INCONVENIENTE	CAUSA PROBABILE	SOLUZIONE
Ad un comando con il radiocomando o con il selettore a chiave, il cancello non si apre o il motore non parte	Alimentazione di rete	Controllare l'interruttore principale
	Presenza di STOP di emergenza	Controllare eventuali selettori o comandi di STOP . Se non utilizzati verificare ponticello su ingresso contatto STOP su centralina
	Fusibile bruciato	Sostituirlo con uno dello stesso valore.
	Cavo di alimentazione del o dei motori non collegato o difettoso.	Collegare il cavo nell'apposito morsetto o sostituirlo.
	C'è un ostacolo in mezzo alla fotocellula o non funziona	Verificare il collegamento, togliere eventuale ostacolo.
Ad un comando con il radiocomando non apre, ma funziona con il comando a chiave	Il radiocomando non è stato memorizzato o la batteria è scarica	Eseguire la procedura di riconoscimento del radiocomando sul ricevitore radio o sostituire la batteria con una nuova .
Il cancello parte, ma si ferma	La forza del o dei motori è insufficiente	Modificare il valore con il trimmer FORZA posto sulla centrale

N:B. - Se l'inconveniente permane, contattare il proprio Rivenditore o il più vicino Centro Assistenza

NOTE

AVVERTENZE PER LA SICUREZZA

Le presenti avvertenze sono parti integranti ed essenziali del prodotto e devono essere consegnate all'utilizzatore. Leggerle attentamente in quanto forniscono importanti indicazioni riguardanti l'installazione, l'uso e la manutenzione.

E' necessario conservare il presente modulo e trasmetterlo ad eventuali subentranti nell'uso dell'impianto. L'errata installazione o l'utilizzo improprio del prodotto può essere fonte di grave pericolo.

ISTRUZIONI PER L'INSTALLAZIONE

- L'installazione deve essere eseguita da personale professionalmente competente e inosservanza della legislazione locale, statale, nazionale ed europee vigente.
- Prima di iniziare l'installazione verificare l'integrità del prodotto
- La posa in opera, i collegamenti elettrici e le regolazioni devono essere effettuati a "Regola d'arte".
- I materiali d'imballaggio (cartone, plastica, polistirolo, ecc.) non vanno dispersi nell'ambiente e non devono essere lasciati alla portata dei bambini in quanto potenziali fonti di pericolo.
- Non installare il prodotto in ambienti a pericolo di esplosione o disturbati da campi elettromagnetici. La presenza di gas o fumi infiammabili costituisce un grave pericolo per la sicurezza.
- Prevedere sulla rete di alimentazione una protezione per extratensioni, un interruttore/sezionatore e/o differenziale adeguati al prodotto e in conformità alle normative vigenti.
- Il costruttore declina ogni e qualsiasi responsabilità qualora vengano installati dei dispositivi e/o componenti incompatibili ai fini dell'integrità del prodotto, della sicurezza e del funzionamento.
- Per la riparazione o sostituzione delle parti dovranno essere utilizzati esclusivamente ricambi originali.
- L'installatore deve fornire tutte le informazioni relative al funzionamento, alla manutenzione e all'utilizzo delle singole parti componenti e del sistema nella sua globalità.

AVVERTENZE PER L'UTENTE

- Leggere attentamente le istruzioni e la documentazione allegata.
- Il prodotto dovrà essere destinato all'uso per il quale è stato espressamente concepito. Ogni altro utilizzo è da considerarsi improprio e quindi pericoloso. Inoltre, le informazioni contenute nel presente documento e nella documentazione allegata, potranno essere oggetto di modifiche senza alcun preavviso. Sono infatti fornite a titolo indicativo per l'applicazione del prodotto. La casa costruttrice declina ogni ed eventuale responsabilità.
- Tenere i prodotti, i dispositivi, la documentazione e quant'altro fuori dalla portata dei bambini.
- In caso di manutenzione, pulizia, guasto o cattivo funzionamento del prodotto, togliere l'alimentazione, astenendosi da qualsiasi tentativo d'intervento. Rivolgersi solo al personale professionalmente competente e preposto allo scopo. Il mancato rispetto di quanto sopra può causare situazioni di grave pericolo.

I dati e le immagini sono puramente indicativi
VDS si riserva il diritto di modificare in qualsiasi momento le caratteristiche dei prodotti descritti a suo insindacabile giudizio, senza alcun preavviso.

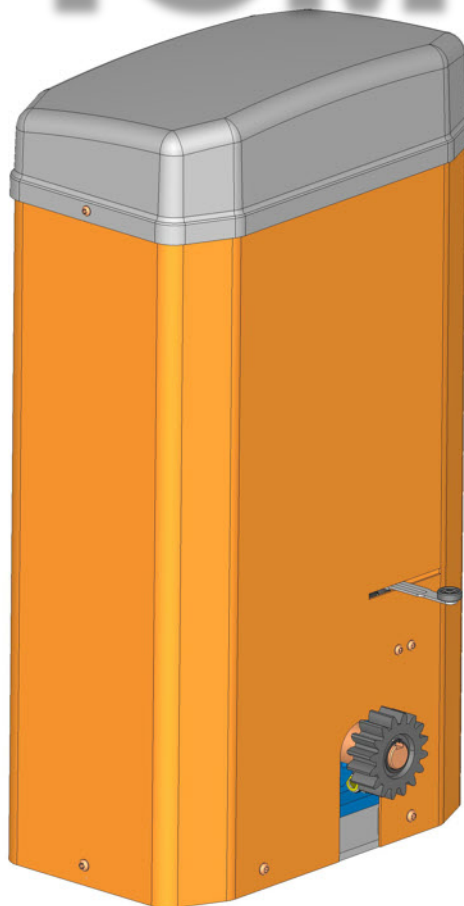


Via Circolare p.i.p. N° 10
65010 Santa Teresa di Spoltore (PE) - ITALY
Tel. +39 085 4971946 - FAX +39 085 4973849
www.vdsconsorzio.it - vds@vdsconsorzio.it

TECHNICAL INSTALLATION MANUAL

MOTOREDUCER FOR SLIDING GATES

TOM



WARNING!! Before installing, thoroughly read this manual that is an integral part of the pack



Our products if installed by qualified personnel capable to evaluate risks, comply with norms UNI EN 12453, EN 12445



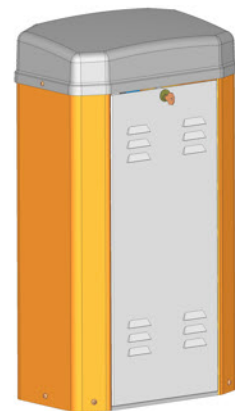
The CE mark conforms to European directive EEC 89/336 + 92/31 + 93/68 D.L. 04/12/1992 N. 476.

INDEX

	Pag.
PACKING CONTENTS	2
VIEW OF TYPICAL AUTOMATION AND NAMES OF COMPONENTS	3
TECHNICAL DATA	3
DIMENSIONS	4
TYPICAL CONNECTION AND CABLE SECTION	4
CONSIDERATIONS FOR INSTALLATION	5
INSTALLATION	6-7
TROUBLESHOOTING	8
SAFETY PRECAUTIONS	11

PACKING CONTENTS

1- GEARED MOTOR



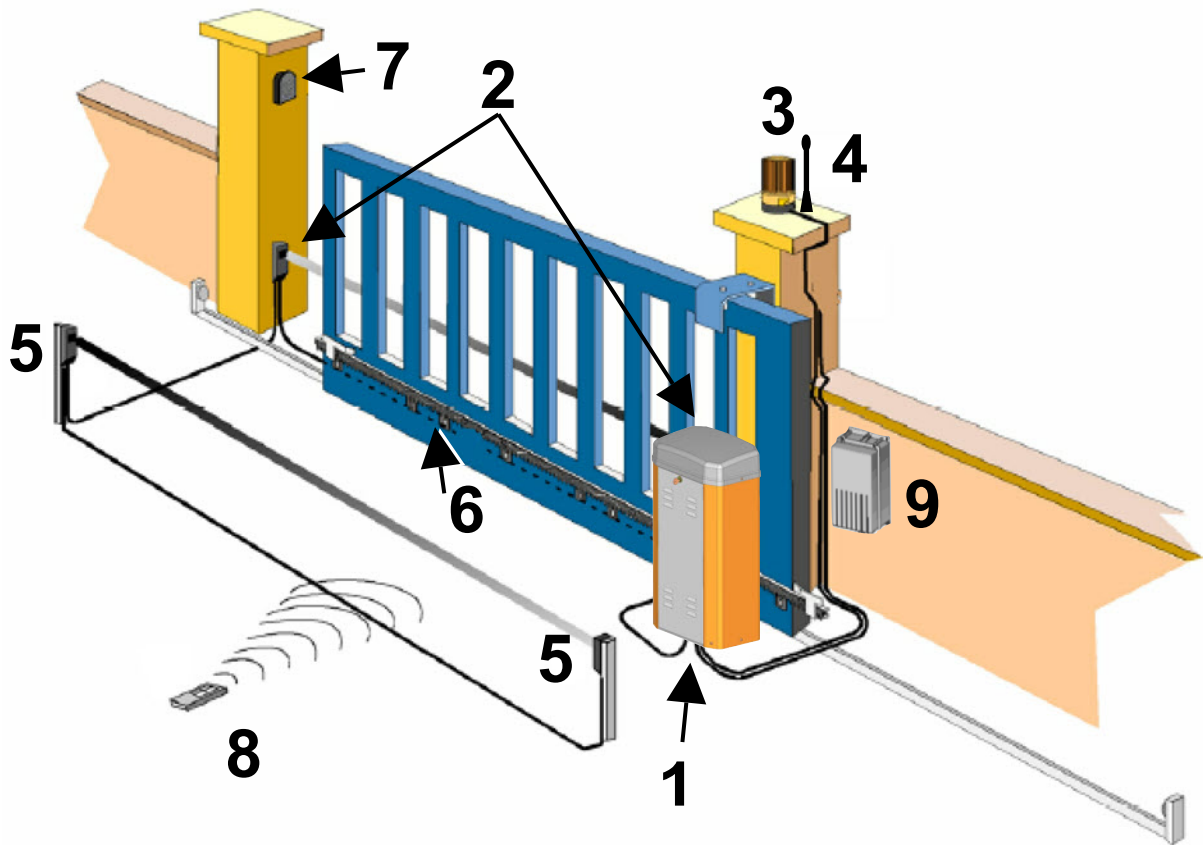
1- LIMIT SWITCH ACCESSORIES



1- UNLOCKING KEY



VIEW OF TYPICAL AUTOMATION AND NAMES OF COMPONENTS



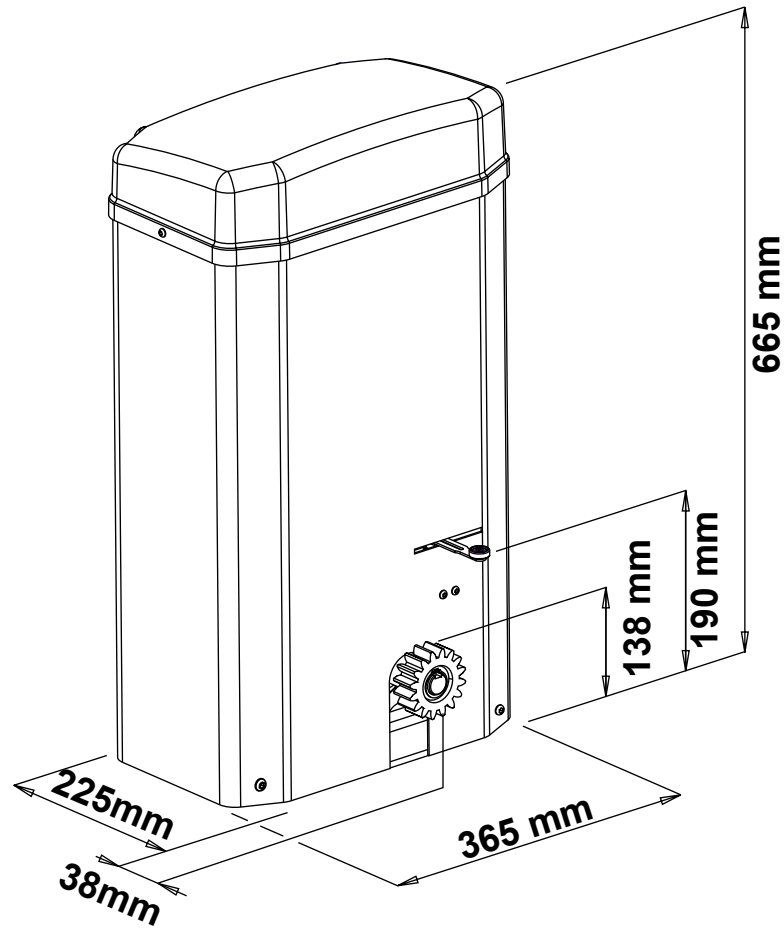
Optimal installation

- | | |
|------------------------------------|-----------------------|
| 1- Motor with on-board electronics | 5- Internal photocell |
| 2- External photocell | 6- Rack |
| 3- Flashing warning light | 7- Key-switch |
| 4- Antenna | 8- Remote control |

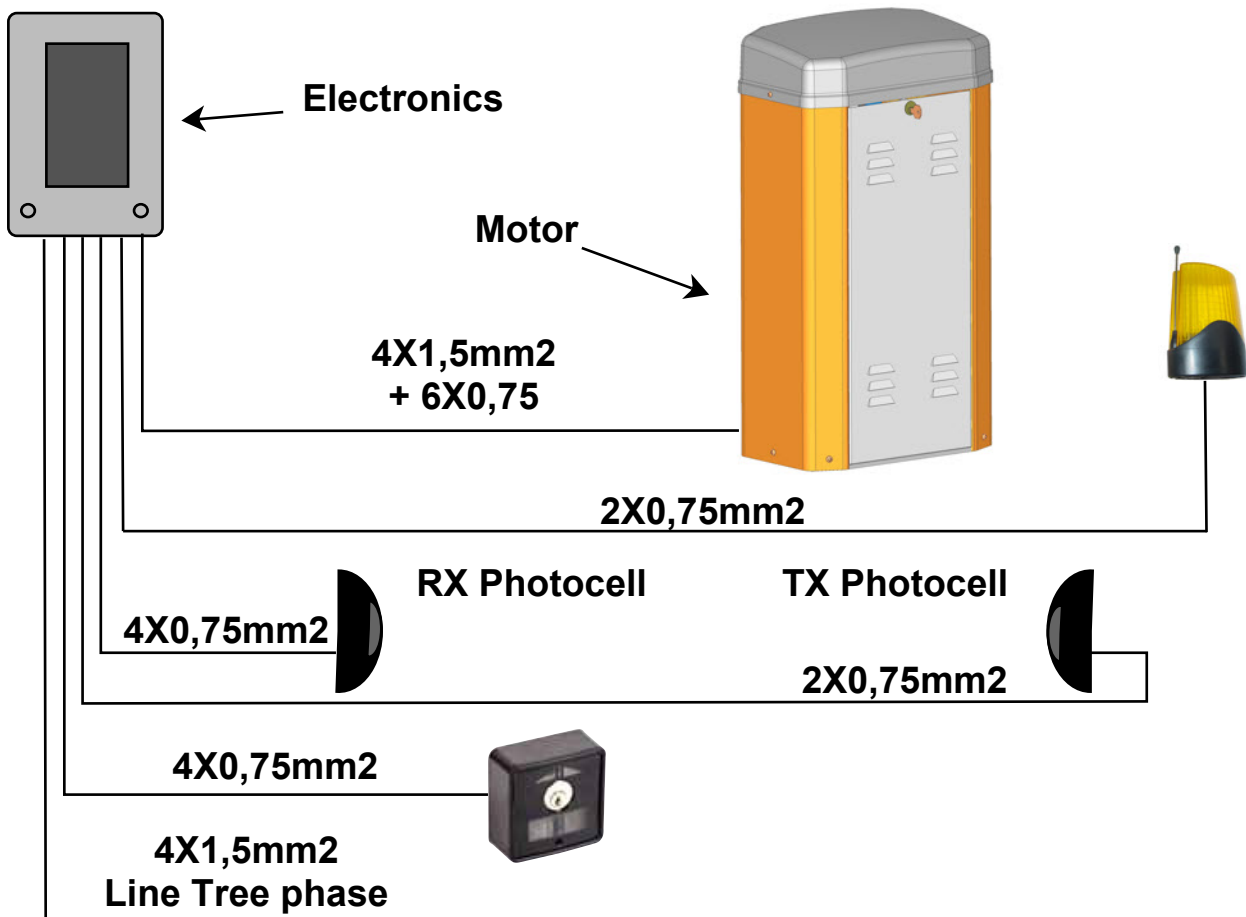
TECHNICAL DATA

	380V/230V -Tree phase
Max. weight of gate	4000Kg - 380V <i>With control board</i> <i>Tree phase</i>
	5000kg 230V <i>With inverter control board</i>
Motors power supply	230 /380Vac
Motor current input	2,5 A
Motor power	750 W
Mechanical unlock for emergency manoeuvre	With key
Working temperature	-25° C / +70° C
Weight	40 Kg
Gear	Z20
Protection rating	IP 54
Limit switch	Electromechanical

DIMENSIONS



TYPICAL CONNECTION AND CABLE SECTION



CONSIDERATIONS FOR INSTALLATION

ENGINE WITHOUT CLUTCH

ADAPT THE SYSTEM WITH THE INSTALLATION OF SECURITY SYSTEMS

- The installation and testing operations must be performed solely by qualified personnel in order to guarantee the proper and safe operation of the automatic gate.
- The company declines any responsibility for damage caused by incorrect installations due to incompetence and/or negligence.
- Also check that the runner on the ground (**Fig. 1**) is not deformed, is perfectly level and that the mechanical stop is present on opening (**Fig. 2**) in order to prevent the gate from going beyond the upper runners (**Fig. 3**)

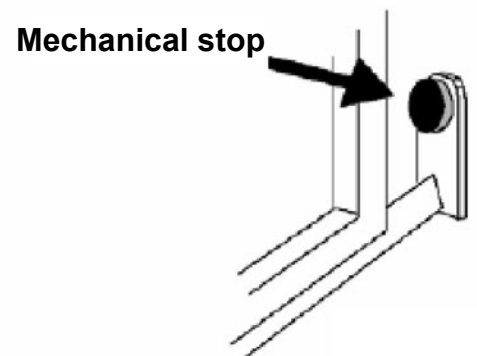
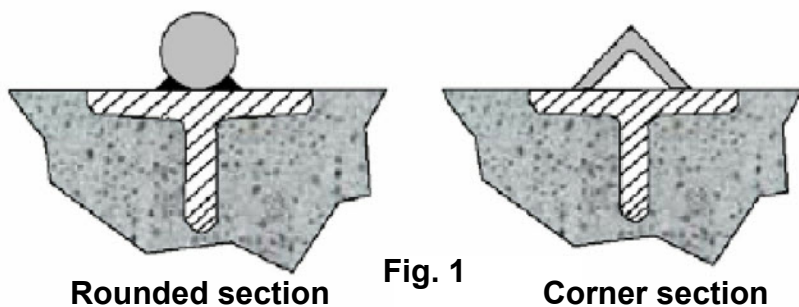


Fig. 2

- Check the upper runner (**see Fig. 3**) is firm and the gate slides freely.

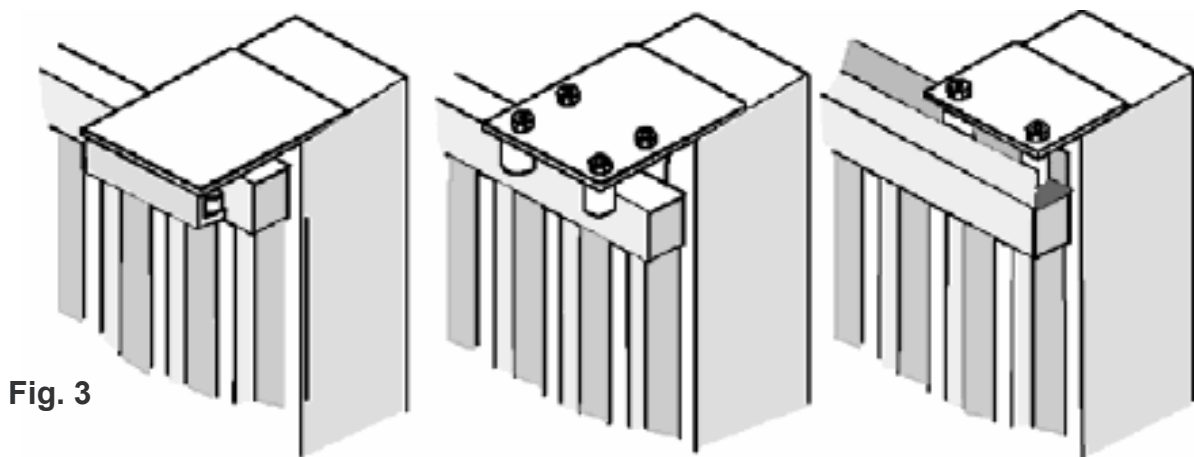


Fig. 3

- Check that the wheels (**Fig. 4**) used are suitable for the type of runner on the ground

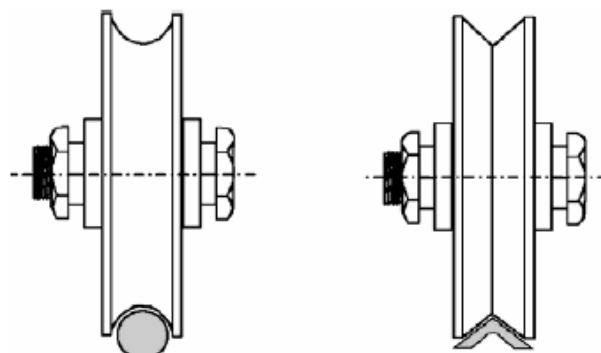
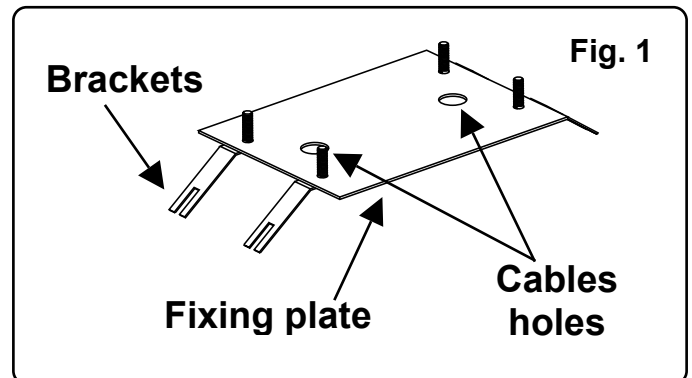


Fig. 4

INSTALLATION

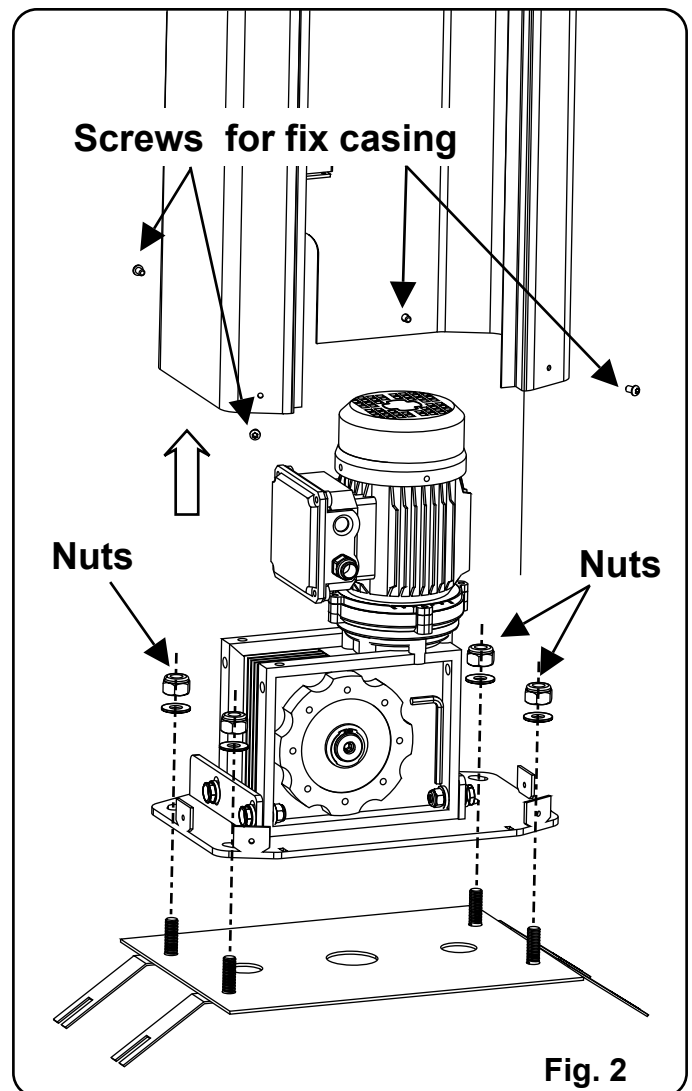
Predispose a trunking in correspondence to the holes.

- Predispose a trunking in correspondence to the holes.
- Bend the brackets
- Make an excavation
- Insert the trunking.
- Level and cement the fixing plate



Open the front cover, remove the casing from the motor by unscrewing the screws present in the lower part of the casing.

Place the motor on the fixing plate and screw with the m12 nuts supplied.



Fasten the rack to the gate firmly, leaving a distance of between 2 and 3 mm from the motor pinion (Fig.3).

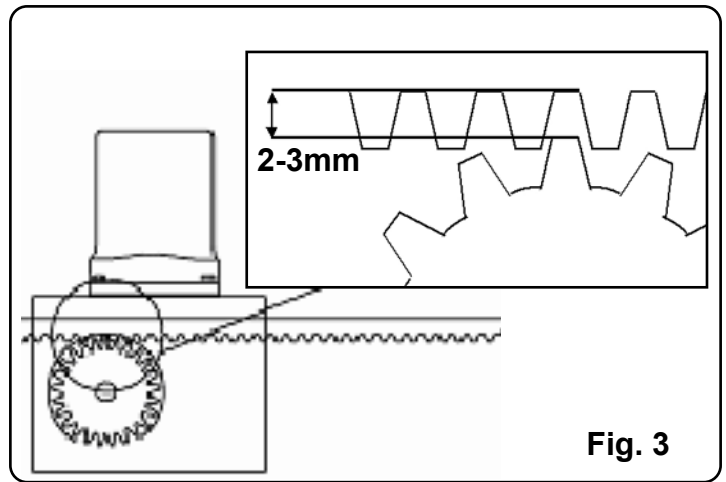


Fig. 3

Emergency release

1. Open the front cover. (Fig. 4)
2. Insert the supplied hex wrench
3. Turn clockwise to lock and counterclockwise to unlock (Fig.5)

Fig. 4

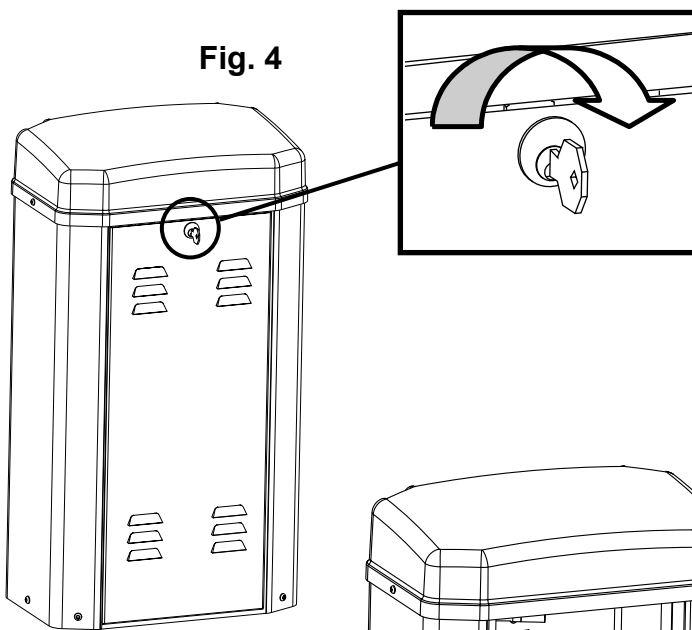
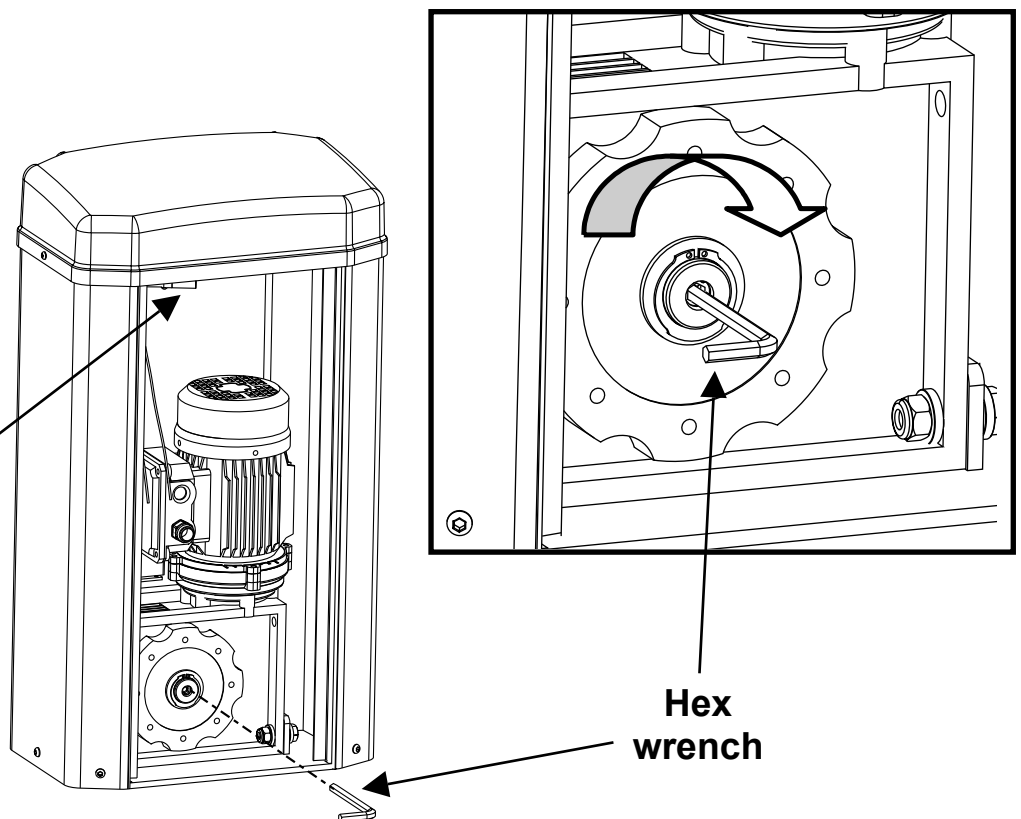


Fig. 5

Connect the micro to the general STOP contact



TROUBLESHOOTING

PROBLEM	PROBABLE CAUSE	SOLUTION
On giving a command with the remote control or with the key-switch, the gate doesn't open or the motor doesn't start	230 volt mains voltage absent	Check master switch
	Emergency STOP present	Check for any STOP selectors or commands. If not used, check jumper on STOP contact input on the control board
	Fuse blown	Replace with one of same value.
	Power cable of motor or motors not connected or faulty.	Connect the cable to appropriate terminal or replace.
	The photocell is not functioning or the beam is interrupted	Check the connection, remove any obstacle across the beam
On giving a command with the remote control, the gate doesn't open but works with the key command	The remote control has not been memorised or the battery is flat	Carry out the remote control learning procedure on the radio receiver or replace the battery with a new one..
The gate starts, but stops immediately	The force of the motor or motors is insufficient	Modify the value with the FORCE trimmer on the control unit

N.B. - If the problem persists, contact your Retailer or the nearest Service Centre

SAFETY PRECAUTIONS

These warnings are an essential, integral part of the product and must be given to the user. They provide important indications on the installation, use and maintenance and must be read carefully. This form must be preserved and passed on to subsequent users of the system. The incorrect installation or improper use of the product may be dangerous.

INSTALLATION INSTRUCTIONS

- The installation must be performed by professionally skilled personnel and in compliance with current local, state, national and European legislation.
- Before beginning the installation, check the integrity of the product.
- The laying of cables, electrical connections and adjustments must be workmanlike performed.
- The packing materials (cardboard, plastic, polystyrene, etc.) are a potential hazard and should be disposed of correctly and not left within reach of children.
- Do not install the product in potentially explosive environments or environments disturbed by electromagnetic fields. The presence of inflammable gases or fumes is a grave danger to safety.
- Set up a safety device for overvoltage, a disconnecting and/or differential switch suitable for the product and conforming to current standards.
- The manufacturer declines any and all responsibility for product integrity, safety and operation in the event incompatible devices and/or components are installed.
- Solely original spare parts should be used for repairs and replacements.
- The installer must provide all the information relating to the operation, maintenance and use of the individual parts, components and system as a whole.

WARNINGS FOR THE USER

- Read the instructions and enclosed documentation carefully.
- The product must be used for the express purpose for which it was designed. Any other use is considered improper and therefore hazardous. In addition, the information given in this document and in the enclosed documentation may be subject to modifications without prior notice. It is given as an indication only for product application. The company declines any responsibility for the above.
- Keep products, devices, documentation and anything else provided out of reach of children. In the event of maintenance, cleaning, breakdown or faulty operation of the product, cut off the power and do not attempt to operate on the product. Contact solely the professionally skilled personnel responsible for these operations. Failure to adhere to the above indications may be dangerous.

**The data and images are for guidance only
VDS reserves the right to change at any time characteristics of the products described in
its sole discretion, without notice.**

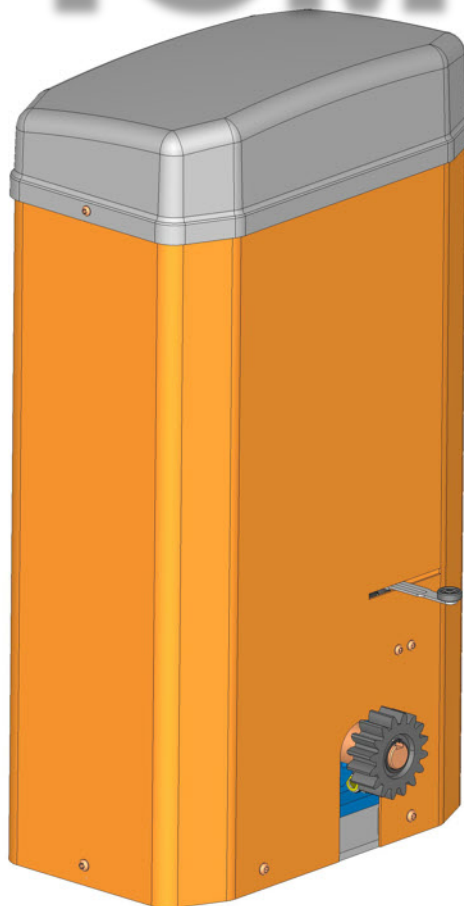


**Via Circolare p.i.p. N° 10
65010 Santa Teresa di Spoltore (PE) - ITALY
Tel. +39 085 4971946 - FAX +39 085 4973849
www.vdsconsorzio.it - vds@vdsconsorzio.it**

MANUAL TECNICO DE INSTALACION

MOTOR PARA PUERTAS CORREDERAS

TOM



Atención! Antes de efectuar la instalación, leer atentamente el presente manual, que es parte integrante de este producto.

Nuestros productos si son instalados por personal cualificado capaz de la evaluación de riesgos, cumplen con la norma UNI EN 12453, EN 12445



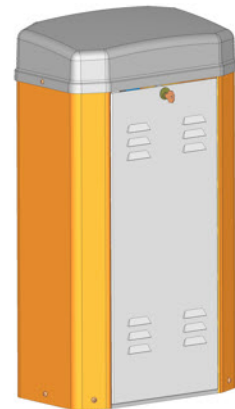
La marca CE es conforme con la directiva europea R&TTE 99/05CE

INDICE

	Pag.
Composición embalaje	2
Prospecto general	3
Datos Técnicos.....	3
Dimensión	4
Conexiones y secciones de cables	4
Consideraciones para la instalación	5
Modalidad de instalación	6-7
Inconvenientes : causas y soluciones.....	8
Sugerencias y seguridad	11

CONTENIDO EMBALAJE

1- Motorreductor para correderas



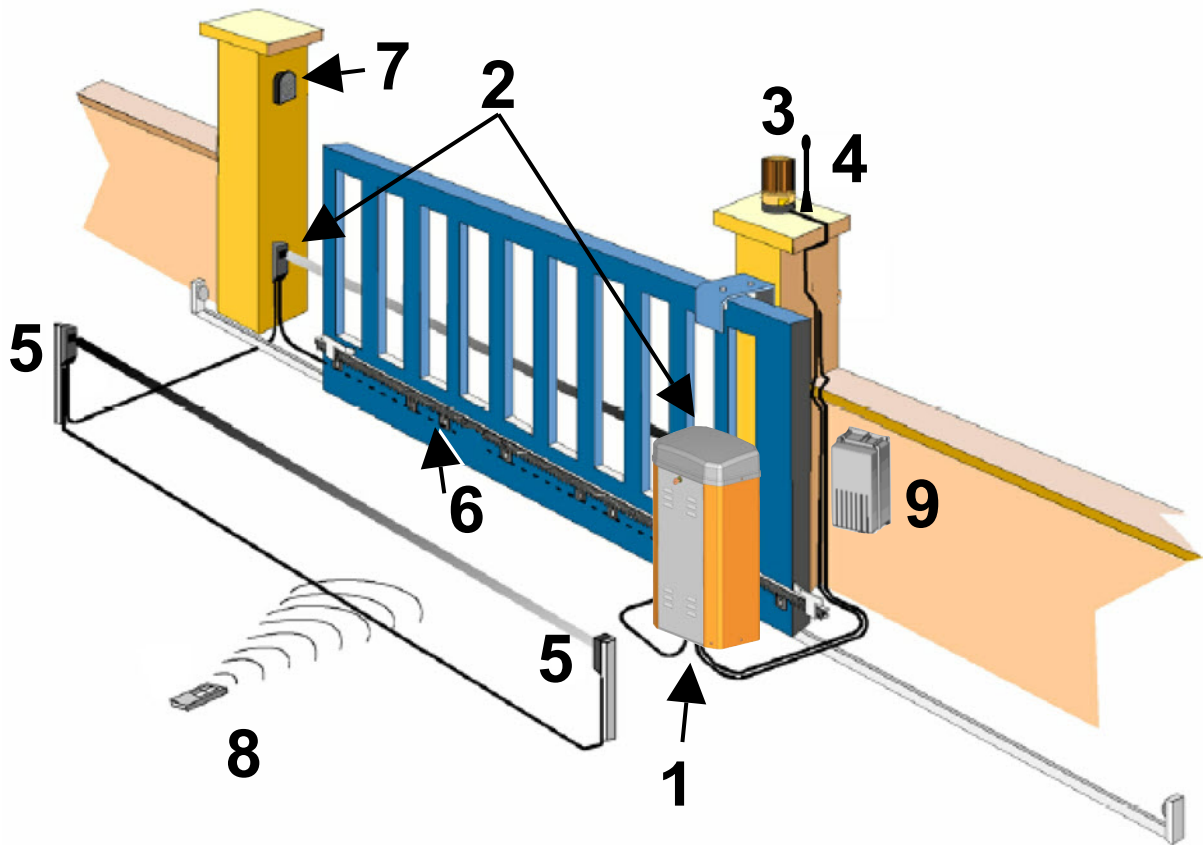
1- Kit Placas de Final de Carrera



1- Llaves de desbloqueo



PROSPECTO AUTOMATISMO TIPO Y NOMENCLATURA COMPONENTES



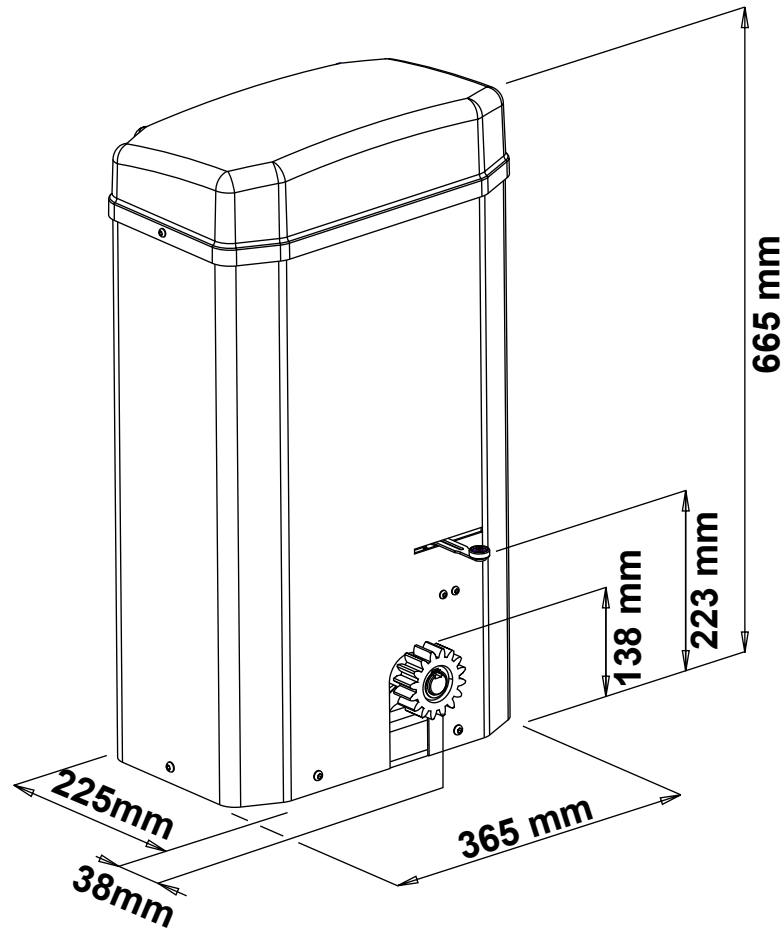
Instalación óptima

- | | |
|------------------------------------|------------------------|
| 1- Motor | 5- Fotocélula interna |
| 2- Fotocélula externa | 6- Cremallera |
| 3- Indicador luminoso intermitente | 7- Selector de llave |
| 4- Antena | 8- Emisor |
| | 9- Central electrónica |

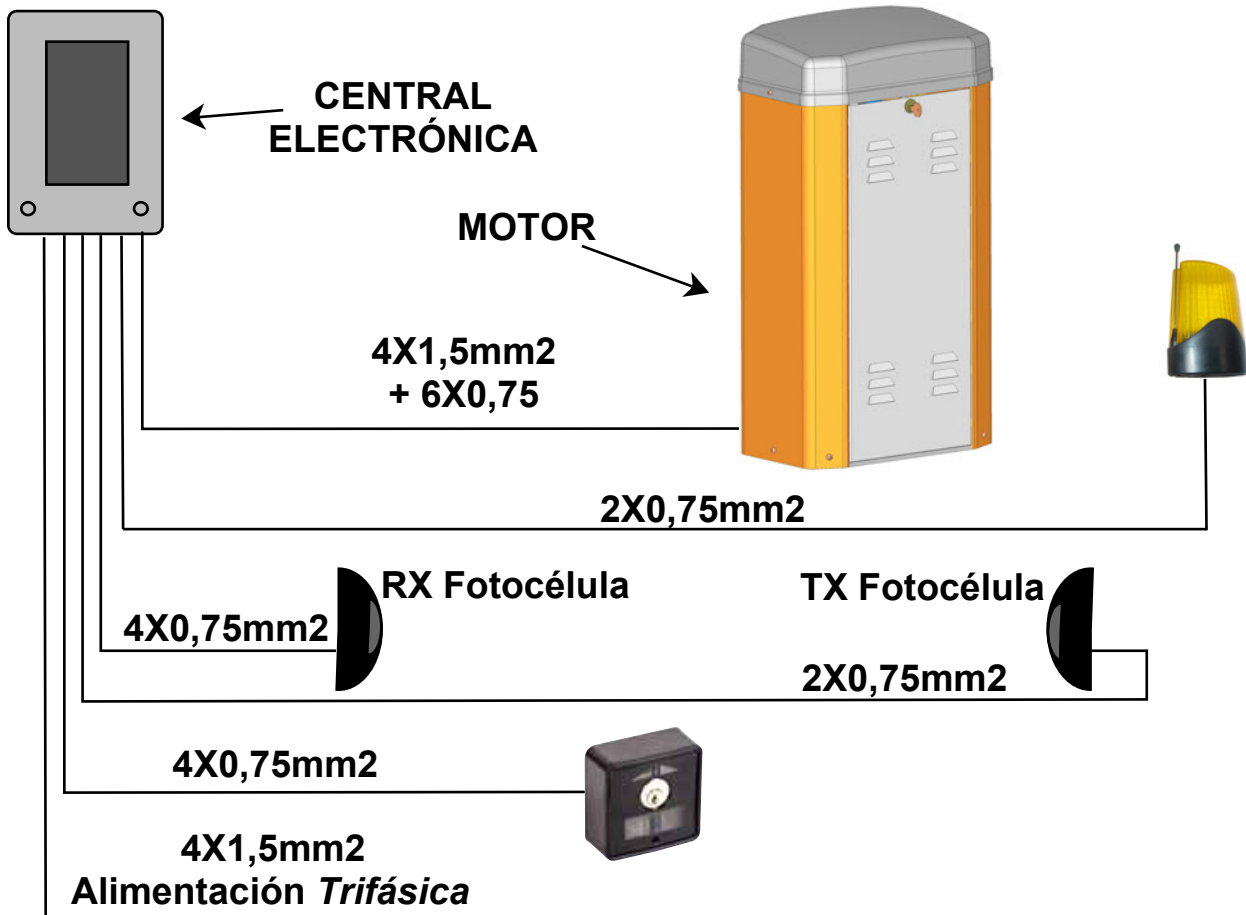
DATOS TECNICOS

	380V/230V -Trifásico
Peso máximo por hoja	4000Kg - 380V Con cuadro trifásico 5000kg - 230V Con cuadro inverter
Alimentación del Motor	230 /380Vac
Corriente absorbida por el motor	2,5 A
Potencia del motor eléctrico	750 W
Desbloqueo mecánico para maniobra de emergencia	Con Llave
Temperatura de funcionamiento	-25° C / +70° C
Peso	40 Kg
Ingranaje	Z20
Clase de protección	IP 54
Final de Carrera	Electromecánico

DIMENSIONES



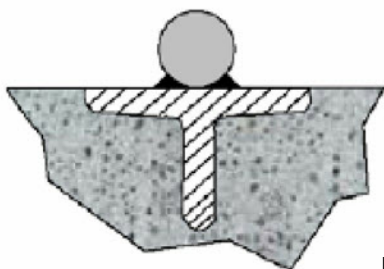
CONEXION TIPO Y SECCION CABLES



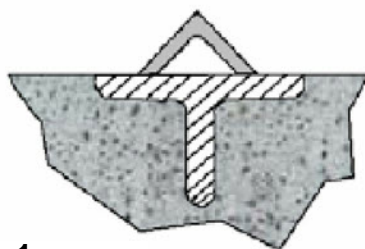
CONSIDERACIONES PARA LA INSTALACIÓN

ATENCIÓN! MOTOREDUCTOR SIN FRICCIÓN MECANICAS. AJUSTE EL SISTEMA CON LA INSTALACIÓN DE SISTEMAS DE SEGURIDAD

- Las operaciones de instalación y ensayo deben ser efectuadas únicamente por personal cualificado para garantizar un funcionamiento correcto y seguro de la cancela automática.
- La Empresa, se exime de toda responsabilidad por los daños derivados de instalaciones erradas por incapacidad y/o negligencia.
- Antes de proceder al montaje del automatismo controlar el buen funcionamiento de la cancela. Asimismo es conveniente verificar que la guía de desplazamiento a tierra (**Fig. 1**) no presente malformaciones, que se encuentre perfectamente nivelada y que el tope mecánico en apertura esté presente (**Fig. 2**), para evitar que la cancela salga de las guías superiores (**Fig. 3**).



Sección redondeada



Sección de canto

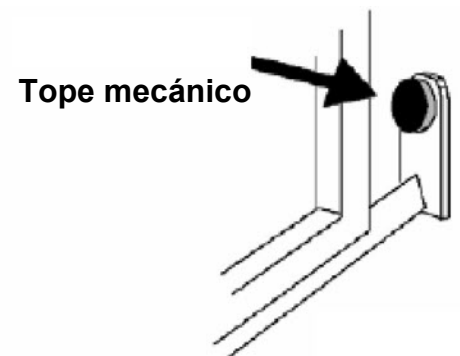


Fig. 2

- Verificar que la guía de desplazamiento superior (**Fig. 3**) esté fijada firmemente y que la cancela se desplace libremente.

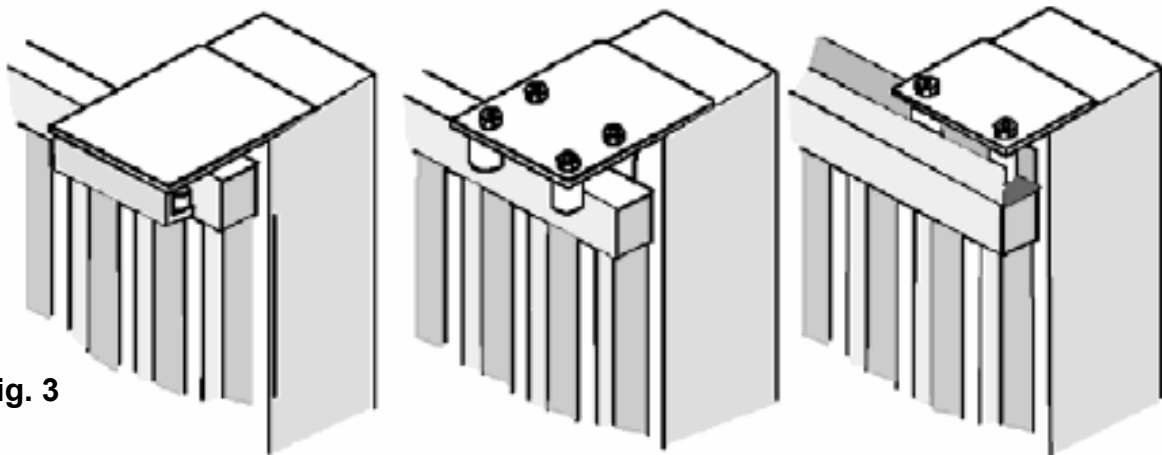


Fig. 3

- Verificar que las ruedas (**Fig. 4**) utilizadas sean las apropiadas para el tipo de guía a tierra

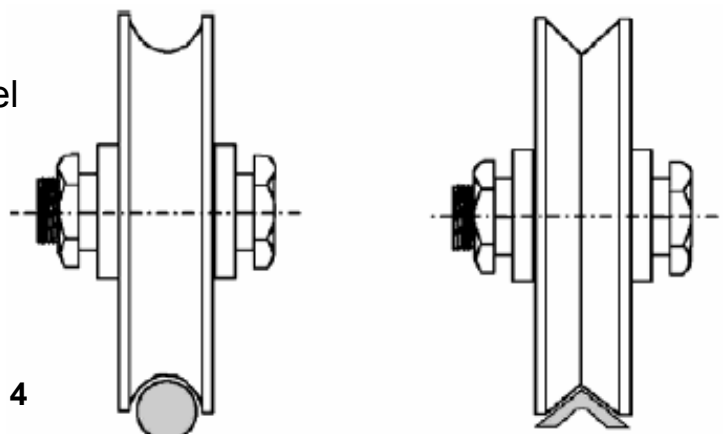
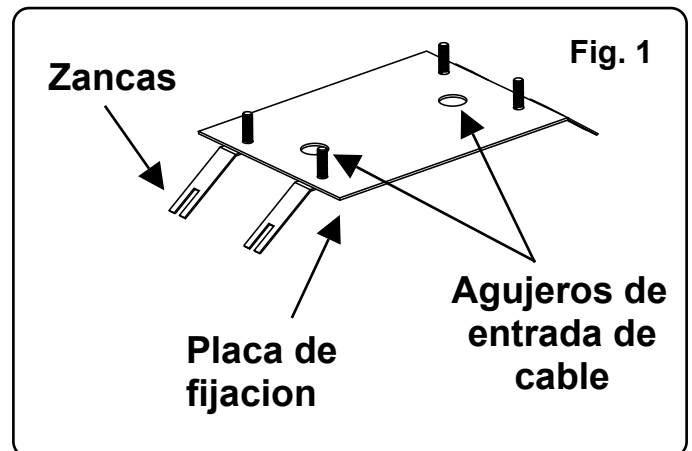


Fig. 4

MODALIDAD DE INSTALACIÓN

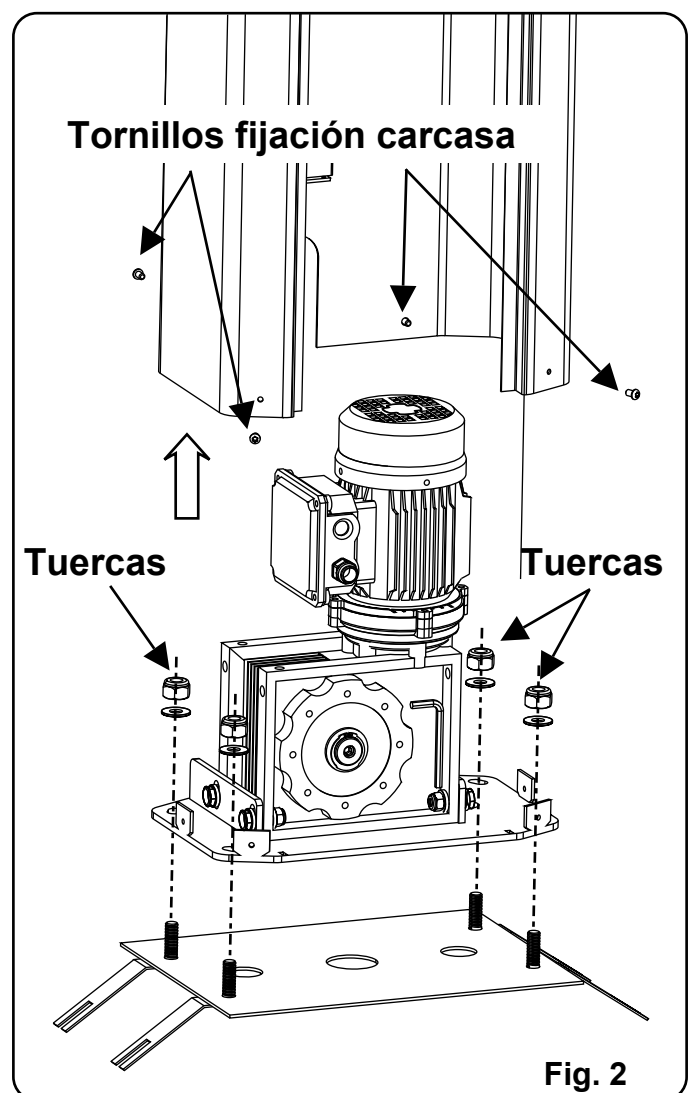
Predisponer una funda eléctrica en correspondencia de el agujero.

- Doblar las zancas de manera apropiado.
- Crear una excavacion a tierra de medida adecuada.
- Pasar las fundas de los cables por los orificios.
- Nivelar y cementar la placa.

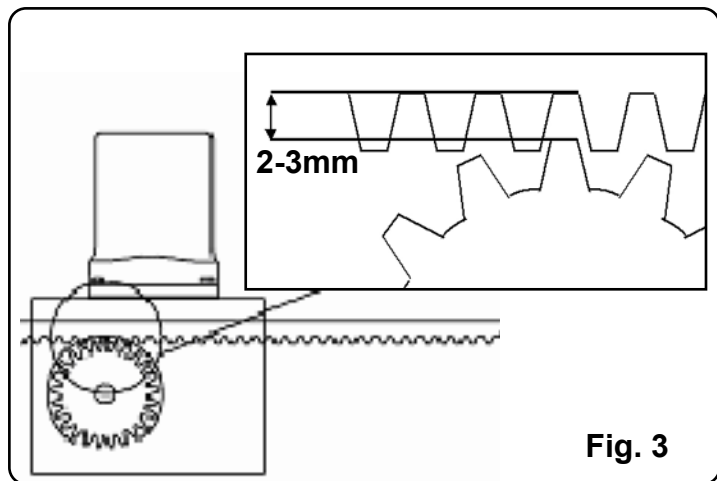


Abrir la tapa frontal, quitar la carcasa del motor aflojando los tornillos de la parte inferior de la misma.

Posicionar el motor sobre la placa de fijacion y atornillarla por las tuercas M12 en dotacion.

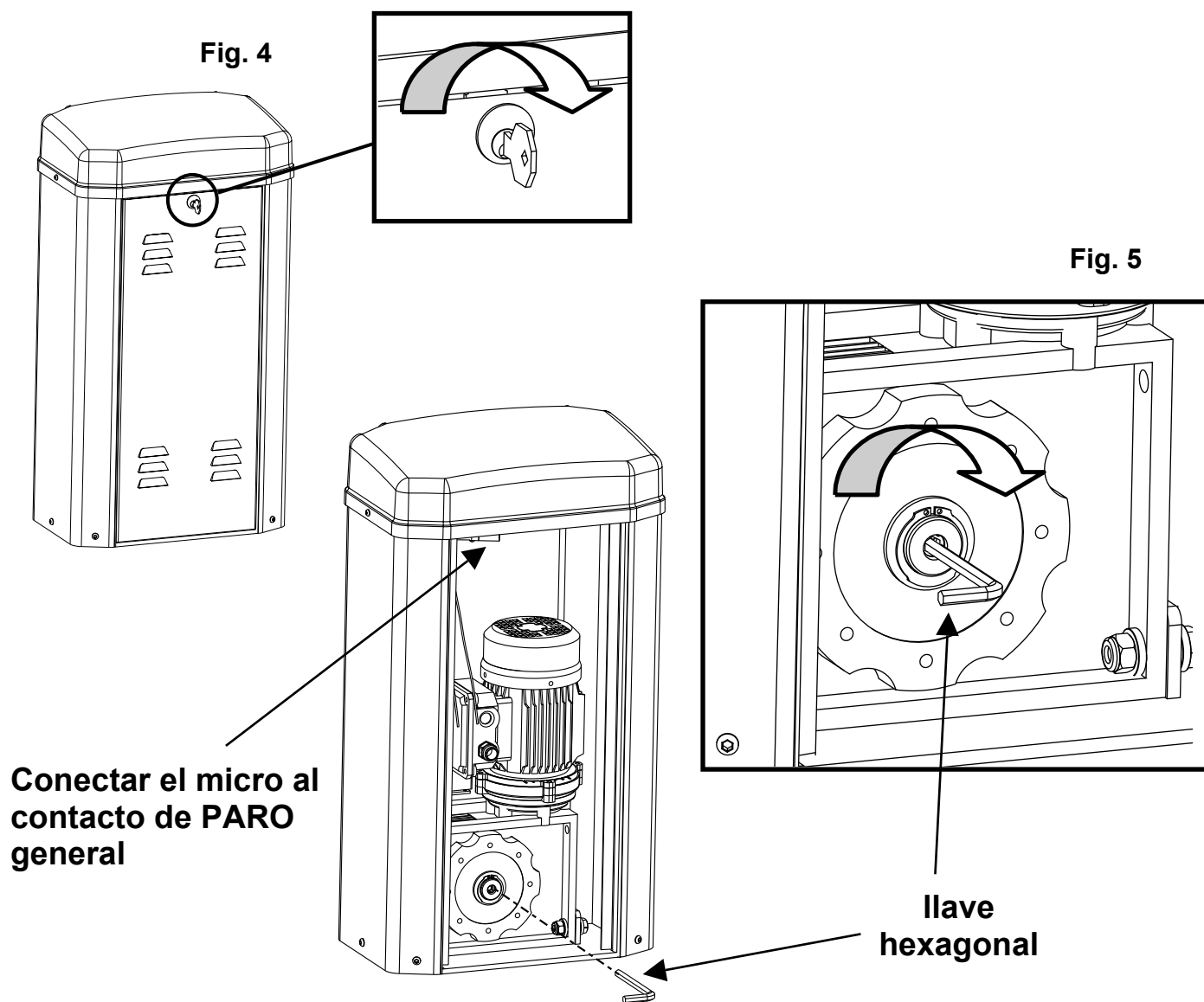


Fijar firmemente la cremallera en la cancela, dejando una distancia de 2 a 3 mm. desde el piñón del motor (Fig.3).



Procedimiento de desbloqueo

1. Abrir la tapa frontal. (Fig. 4)
2. Insertar la llave hexagonal suministrada
3. Rotar en sentido horario para desbloquear y contrahorario para bloquear (Fig.5)



INCONVENIENTES- CAUSAS Y SOLUCIONES

INCONVENIENTE	CAUSA PROBABLE	SOLUCION
<p>Ante un mando emitido con el radiomando o con el selector de llave, la cancela no abre o el motor no arranca</p>	Alimentación de red	Controlar el interruptor principal
	Presencia de STOP de emergencia	Controlar los selectores o mandos de STOP. Si no utilizados, controlar en la central, el puente en entrada contacto STOP
	Fusible quemado	Sustituirlo por otro fusible con las mismas características.
	Cable de alimentación del o de los motores no conectado o defectuoso.	Conectar el cable en el borne respectivo o sustituirlo.
	Hay un obstáculo en el medio de fotocélula o ésta no funciona	Verificar la conexión, remover obstáculo..
<p>Ante un mando emitido con el radiomando no abre pero funciona con el mando de llave</p>	El radiomando no ha sido memorizado o la batería está descargada	Efectuar el procedimiento de reconocimiento del radiomando en el receptor de radio o sustituir la batería por otra nueva.
<p>La cancela arranca, pero se detiene</p>	La fuerza del o de los motores es insuficiente	Modificar el valor con el trimmer FUERZA ubicado en la central

Nota - Si el inconveniente aún persiste, contactarse con el Revendedor mismo o con el Centro de Asistencia más cercano

NOTAS

ADVERTENCIAS PARA LA SEGURIDAD

Las presentes advertencias constituyen una parte integrante y esencial del producto y deben ser remitidas al usuario. Leerlas atentamente, ya que brindan importantes indicaciones relativas a la instalación, al uso y al mantenimiento. Es necesario conservar el presente módulo y transmitirlo a los nuevos utilizadores del equipo. La errada instalación o el uso inadecuado del producto podría representar una fuente de grave peligro.

INSTRUCCIONES PARA LA INSTALACION

- La instalación debe ser efectuada por personal profesionalmente competente y respetando la legislación local, estatal, nacional y europea vigente.
- Antes de iniciar la instalación controlar la integridad del producto.
- La puesta en obra, las conexiones eléctricas y las regulaciones deben ser efectuadas a “La Perfección”.
- Los materiales de embalaje (caja, plástico, poliestireno, etc.) no deben ser dispersados en el ambiente ni dejados al alcance de los niños, ya que constituyen una potencial fuente de peligro.
- No instalar el producto en ambientes donde existe peligro de explosión o interferidos por campos electromagnéticos. La presencia de gas o humos inflamables representa un grave peligro para la seguridad.
- Prever, en la red de alimentación, una protección para extratensiones y un interruptor/seccionador y/o diferencial adecuados para el producto y en conformidad con las normas vigentes.
- El constructor queda eximido de cualquier responsabilidad en el caso de instalación de dispositivos y/o componentes incompatibles para la integridad del producto, la seguridad y el funcionamiento.
- Para la reparación o sustitución de las partes se deberán utilizar exclusivamente repuestos originales.
- El instalador debe proporcionar todas las informaciones relativas al funcionamiento, mantenimiento y utilización de los componentes y de todo el sistema.

ADVERTENCIAS PARA EL USUARIO

- Leer atentamente las instrucciones y la documentación adjunta.
- El producto deberá ser destinado al uso para el que ha sido específicamente concebido. Cualquier otro uso debe considerarse como inapropiado y, en consecuencia, peligroso. Asimismo, las informaciones contenidas en el presente documento y en la documentación adjunta podrán ser objeto de modificaciones sin previo aviso. De hecho, son suministradas a título indicativo para la aplicación del producto. La sociedad queda eximida de cualquier responsabilidad.
- Mantener los productos, dispositivos, documentación y cualquier otro elemento fuera del alcance de los niños.
- En caso de mantenimiento, limpieza, avería o mal funcionamiento del producto, remover la alimentación y abstenerse de efectuar cualquier intento de intervención. Dirigirse únicamente al personal profesionalmente competente y encargado de realizar dicha tarea. El irrespeto por lo antes indicado podría generar situaciones de grave peligro.

**Los datos y las imágenes son orientativos
VDS se reserva el derecho de modificar en cualquier momento de las características de los
productos descritos en su única discreción, sin previo aviso.**

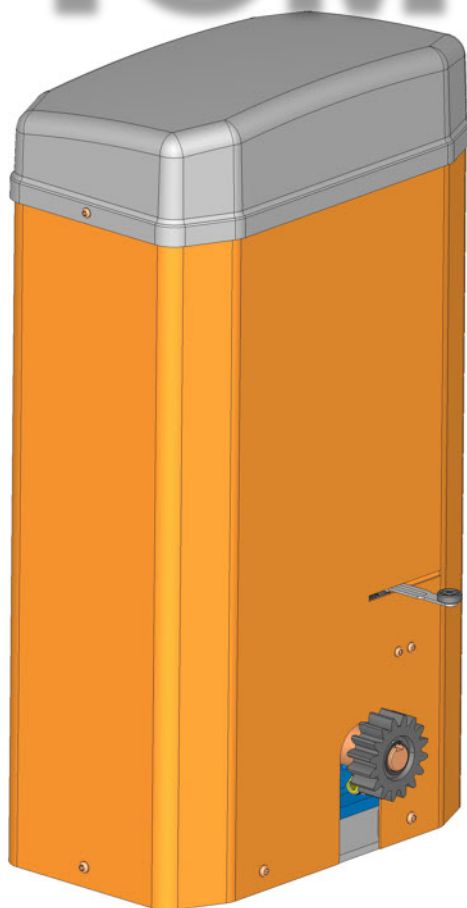


**Via Circolare p.i.p. N° 10
65010 Santa Teresa di Spoltore (PE) - ITALY
Tel. +39 085 4971946 - FAX +39 085 4973849
www.vdsconsorzio.it - vds@vdsconsorzio.it**

MANUEL TECHNIQUE D'INSTALLATION

AUTOMATISMES POUR PORTAILS COULISSANTES

TOM



ATTENTION! Avant d'effectuer l'installation, lire attentivement le présent manuel qui fait partie intégrante de cet emballage.

Nos produits si installés par personnel qualifié capable d'évaluer les risques, sont conformes à la norme UNI EN 12453, EN 12445



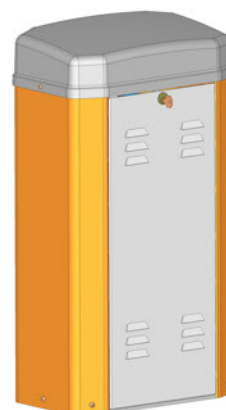
Le marquage CE est conforme à la directive européenne CEE 89/336 + 92/31 + 93/68

TABLE DES MATIÈRES

	Pag.
Composition de l'emballage	2
Tableau général	3
Caractéristiques techniques	3
Dimensions.....	4
Branchement et section câbles	4
Considérations pour l'installations	5
Modalités d'installation	6-7
Inconvénients: causes et solutions	8
Suggestions et sécurités	11

CONTENU DE L'EMBALLAGE

1 - MOTEUR

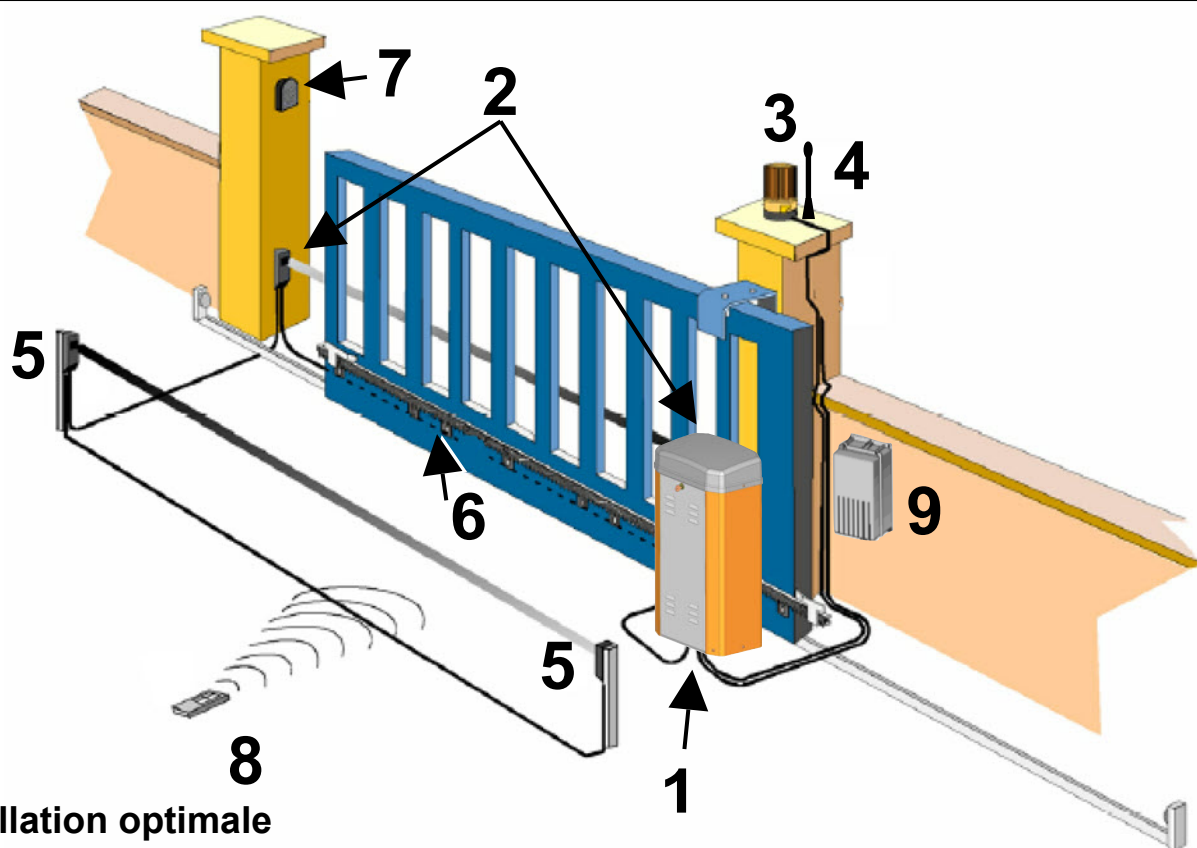


1 - ACCESSOIRES FIN DE COURSE

1 - CLÉ DE DÉBLOCAGE



TABLEAU AUTOMATION TYPE ET NOMENCLATURE COMPOSANTS



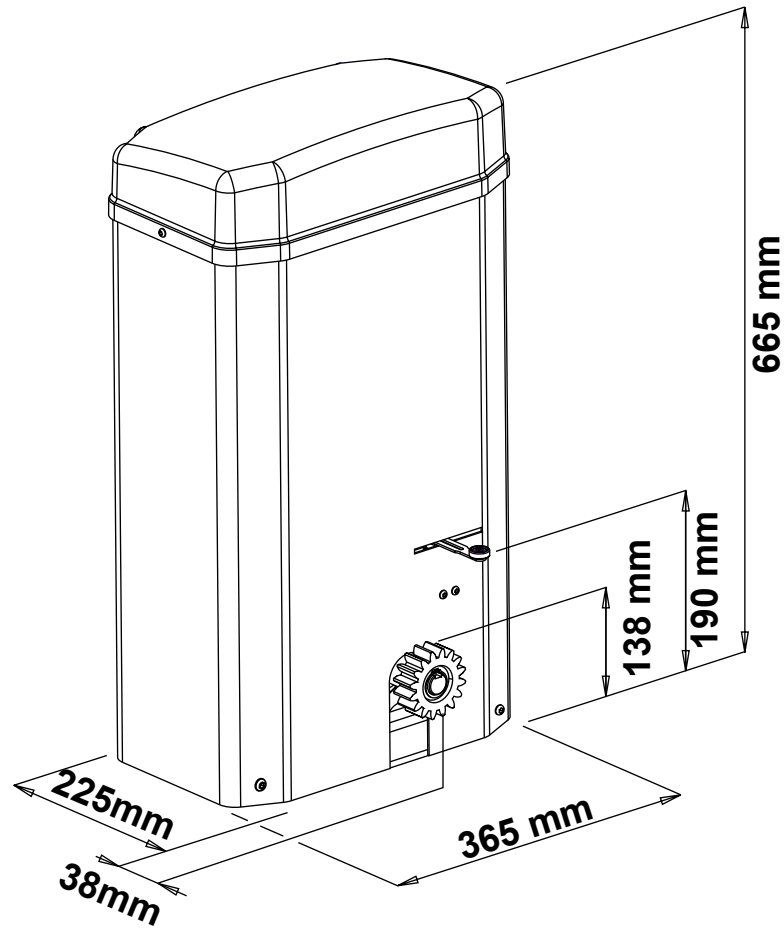
Installation optimale

- | | |
|--|--|
| <p>1- Moteur</p> <p>2- Photocellule d'extérieur</p> <p>3- Clignotant</p> <p>4- Antenne</p> | <p>5- Photocellule interne</p> <p>6- Crémaillère</p> <p>7- Sélecteur à clef</p> <p>8- Commande radio</p> <p>9- Centrale électronique</p> |
|--|--|

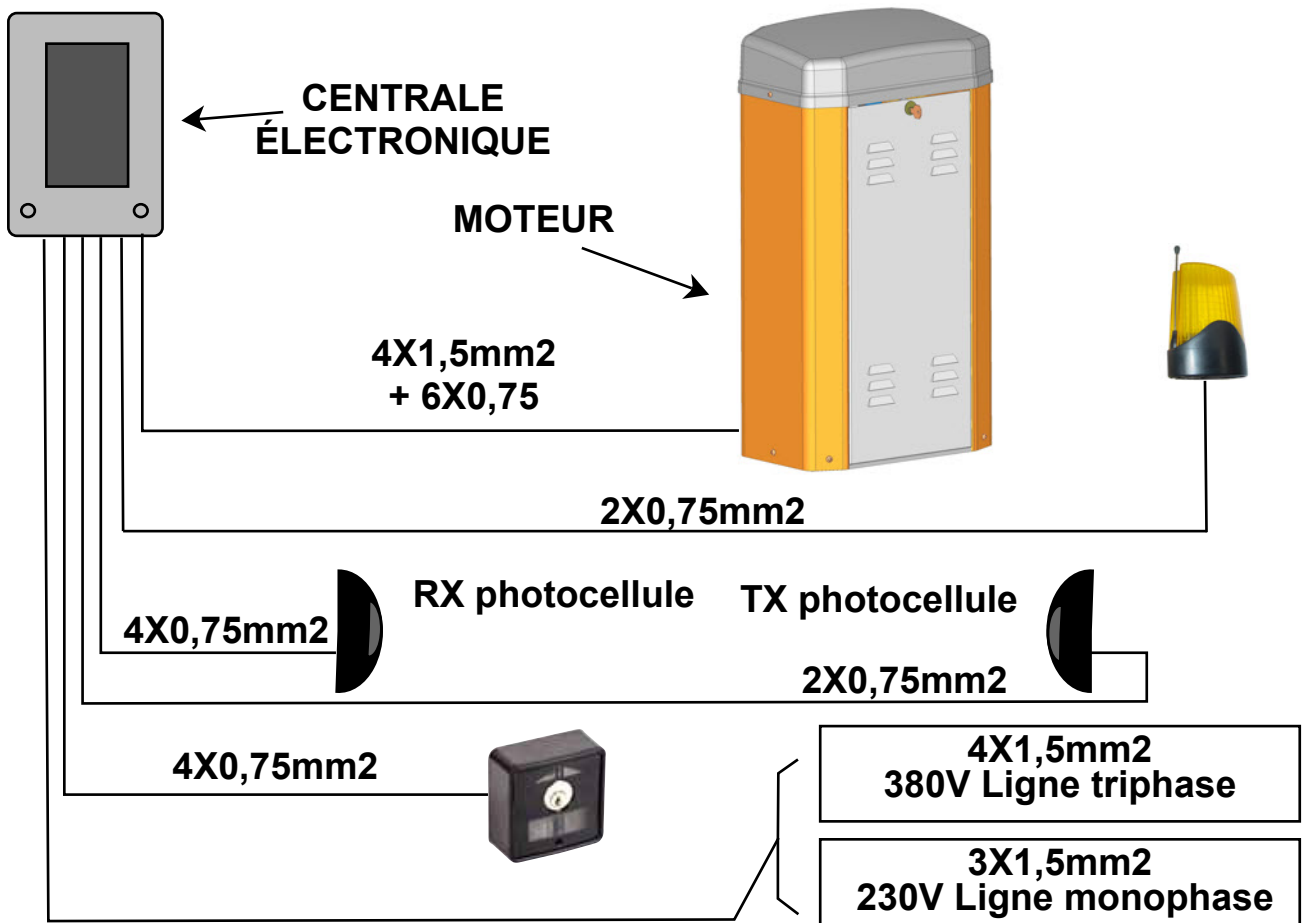
CARACTÉRISTIQUES TECHNIQUES

	380V/230V -TRIPHASE
Poids Maxime du portail	4000Kg - 380V avec centrale électronique triphase 5000kg 230V avec centrale électronique inverter
Alimentation moteur	230 /380Vac
Courant absorbé moteur	2,5 A
Puissance moteur	750 W
Déblocage mécanique pour manœuvre d'arrêt d'urgence	Avec clé
Température de fonctionnement	-25° C / +70° C
Poids moteur	40 Kg
Pignon	Z20
Degré de protection	IP 54
Fin de course	Électromécanique

DIMENSIONS



BRANCHEMENT TYPE ET SECTION CÂBLES

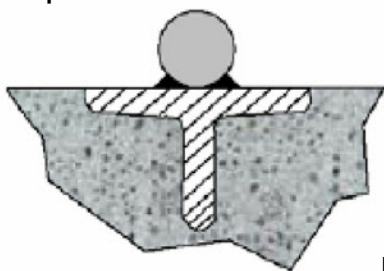


CONSIDÉRATIONS POUR L'INSTALLATION

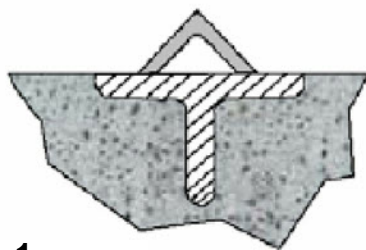
MOTEUR SANS EMBRAYAGE MÉCANIQUE

RÉGLER LE SYSTÈME AVEC L'INSTALLATION DE SYSTÈMES DE SÉCURITÉ

- Les opérations d'installation et de contrôle doivent être effectuées uniquement par du personnel qualifié en vue d'assurer le fonctionnement correct et sûr de la grille automatique.
- La société, décline toute responsabilité concernant les dommages découlant d'une mauvaise installation par incapacité et/ou négligence.
- Avant de procéder à l'assemblage de l'automatisme, vérifier que le portail soit parfaitement en fonction. Vérifier aussi que le guide de Écoulement au sol (**Fig.1**) ne présente pas de malformations et que sois parfaitement au niveau et sois présent la butée mécanique d'arrêt en ouverture (**Fig.2**) afin d'éviter que le portail sorte dehors des guides supérieurs, (**Fig.3**)



Section arrondie



Section en forme de V

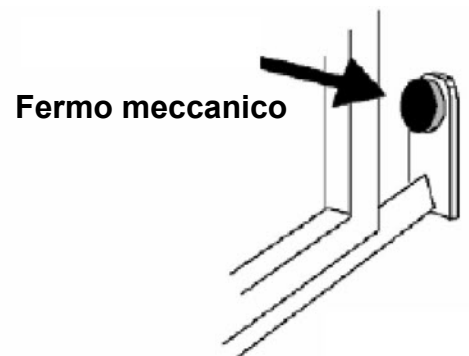


Fig. 2

- Vérifier le guide d'écoulement supérieur (**Fig.3**) que sois bien solide et le portail coule librement.

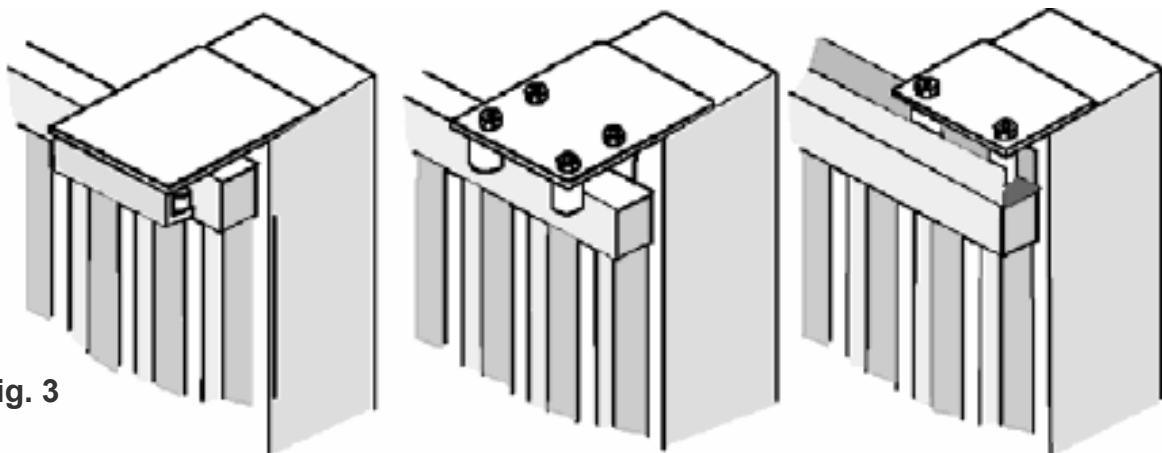


Fig. 3

- Vérifier que les roues (**Fig.4**) utilisée, soient appropriées au type de guide au sol

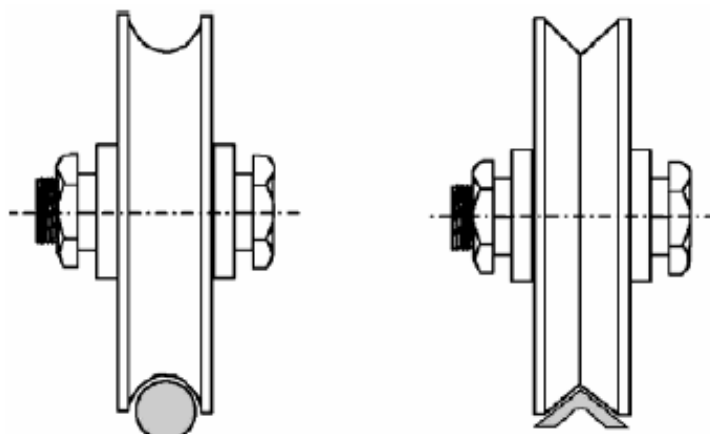
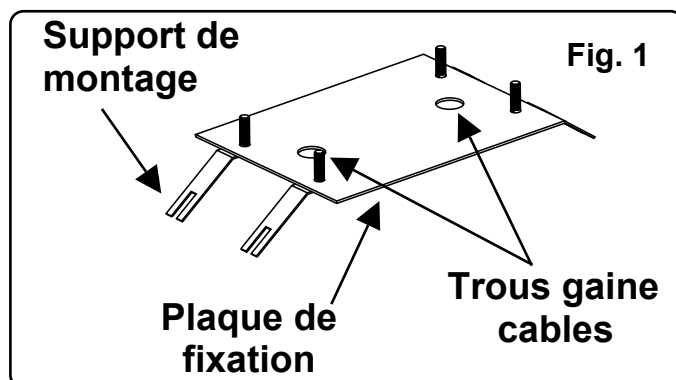


Fig. 4

MODALITÉS D'INSTALLATION

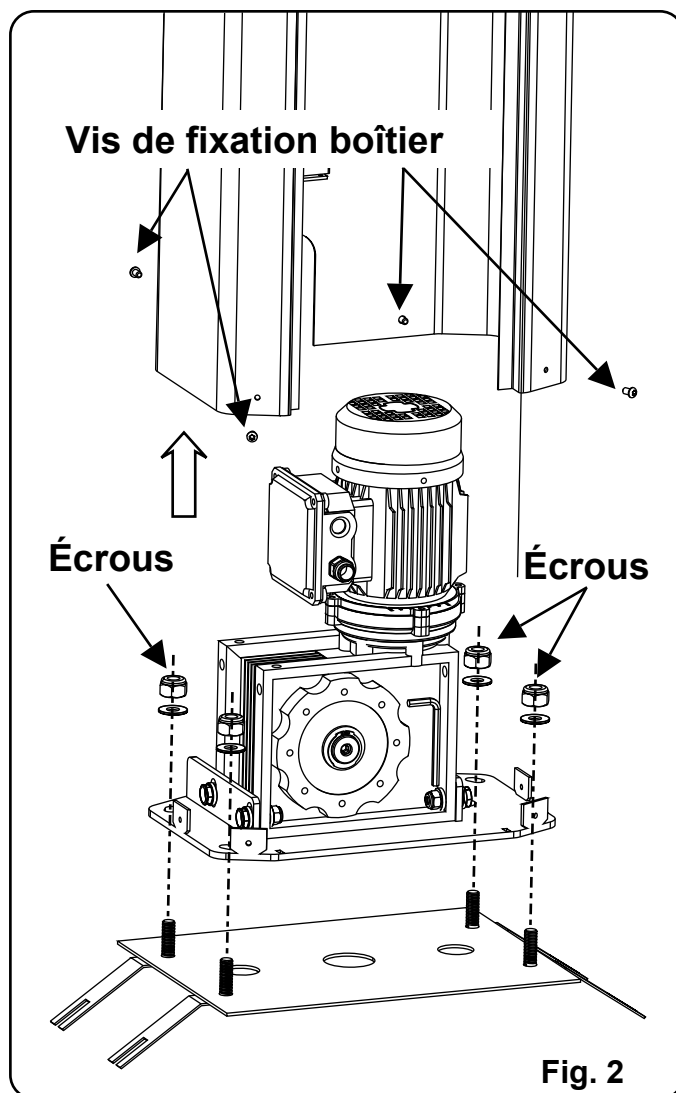
Préparez une canalisation électrique en correspondance des trous

- Pliez les supports de montage de manière appropriée.
- Créez une excavation à terre de mesure adéquate.
- Insérez la canalisation électrique.
- Nivelez et cimentez la plaque de fixation.



Ouvrez le couvercle devant, retirez le boîtier du motoréducteur en dévissant les vis présentes dans la partie inférieure de la même.

Placez le motoréducteur sur la plaque de fixation et vissez avec les écrous M12 fournis.



Fixer la crémaillère sur le portail de manière solide en fournissant une distance de 2 à 3 mm du pignon du moteur (Fig.3).

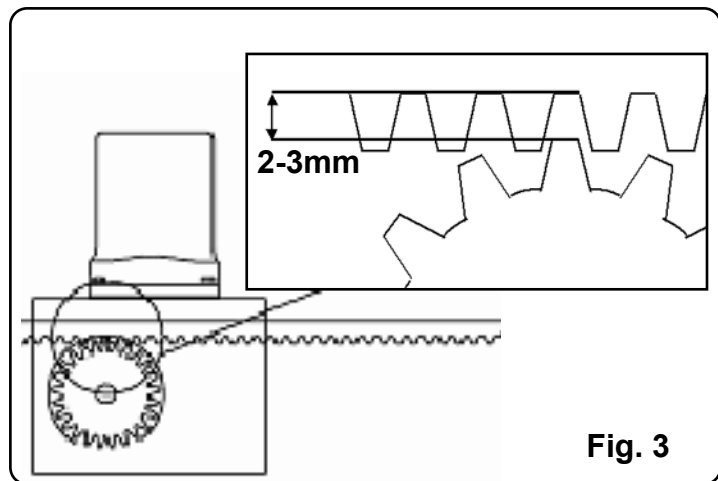


Fig. 3

Procédure de déverrouillage

1. Ouvrez le couvercle devant. (Fig.4)
2. Insérez la clé hexagonale fournie.
3. Tournez dans le sens horaire pour déverrouiller et dans le sens antihoraire pour bloquer. (Fig.5)

Fig. 4

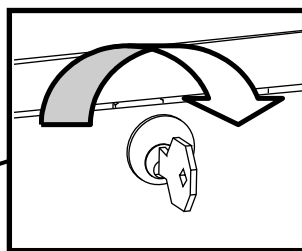
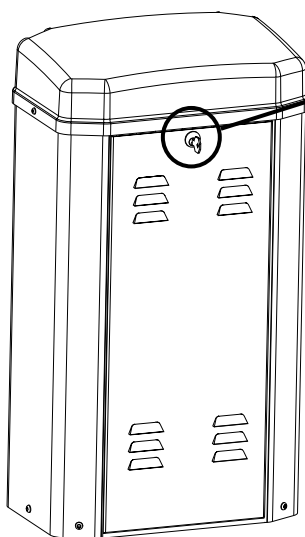
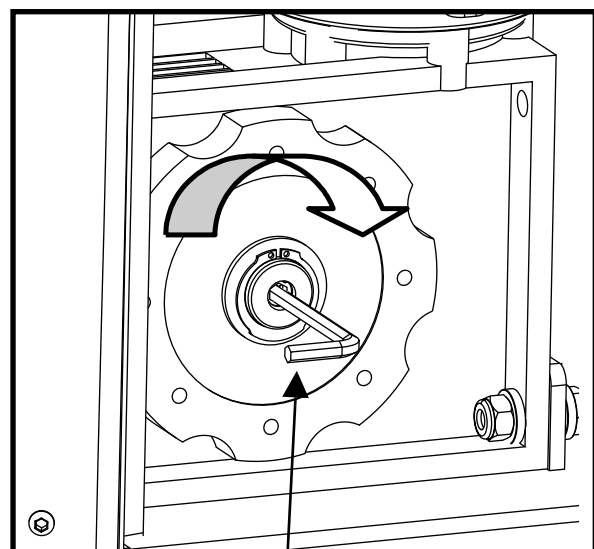
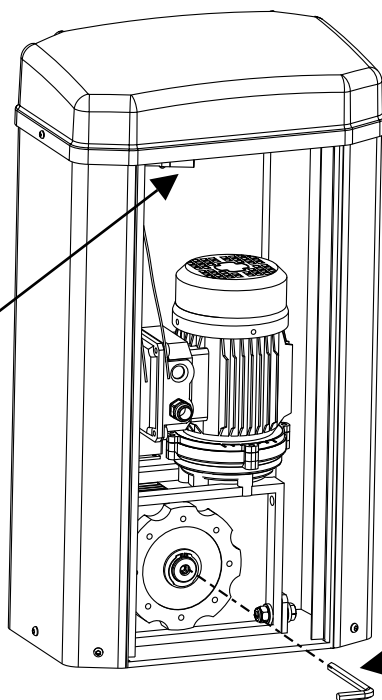


Fig. 5



Clé
hexagonale

N.B. Connectez le microinterrupteur au contact d'ARRÊT général.



INCONVÉNIENTS – CAUSES ET SOLUTIONS

INCONVÉNIENT	CAUSE PROBABLE	SOLUTION
<p>En présence d'une commande avec la commande radio ou avec le sélecteur, la grille ne s'ouvre pas et les moteurs ne démarrent pas.</p>	Alimentation absente	Contrôler l'interrupteur principal
	Présence d'un arrêt d'urgence	Contrôler les commandes éventuelles ou les commandes de STOP . S'ils ne sont pas utilisés, contrôler le jumper sur entrée contact STOP sur la centrale
	Fusible brûlé	Le remplacer par un fusible de la même valeur.
	Câble d'alimentation des moteurs non branché ou défectueux.	Brancher les câbles dans les bornes prévue à cet effet ou les remplacer.
	Il y a un obstacle au milieu de la cellule photoélectrique ou elle ne fonctionne pas	Contrôler le branchement, enlever l'obstacle éventuel.
<p>En présence d'une commande de la commande radio, ne s'ouvre pas, mais fonctionne avec la commande à clef</p>	La commande radio n'a pas été mémorisée ou la batterie est déchargée	Exécuter la procédure de reconnaissance de la commande radio sur le récepteur radio ou remplacer la batterie par une batterie neuve..
<p>La grille démarre, mais s'arrête</p>	La force des moteurs est insuffisante	Modifier la valeur avec le potentiomètre FORCE situé sur la centrale

Nota: - Si l'inconvénient persiste, contacter le revendeur ou le centre de service après-vente le plus proche

CONSIGNES DE SECURITE

Les présentes consignes font partie intégrante du produit et doivent être remises à l'utilisateur. Les lire attentivement car elles fournissent des indications importantes concernant l'installation, l'utilisation et l'entretien. Conserver le présent document et le remettre aux propriétaires suivants de l'installation. La mauvaise installation ou l'utilisation non appropriée du produit peut être à l'origine de graves dangers.

INSTRUCTIONS POUR L'INSTALLATION

- L'installation doit être effectuée par du personnel professionnellement compétent et dans le respect de la réglementation locale, nationale et européenne en vigueur.
- Avant de commencer l'installation, contrôler l'intégrité du produit.
- La pose, les branchements électriques et les réglages doivent être effectués selon les règles.
- Les matériaux d'emballage (carton, plastique, polystyrène etc.) ne doivent pas être jetés dans la nature et ne doivent pas être laissés à la portée des enfants en tant que sources potentielles de danger.
- Ne pas installer le produit dans des locaux présentant un danger d'explosion ou perturbés par des champs électromagnétiques. La présence de gaz ou de fumées inflammables constitue un grave danger pour la sécurité.
- Prévoir sur le réseau d'alimentation une protection contre les surtensions, un interrupteur/sectionneur et/ou différentiel appropriés au produit et conforme aux normes en vigueur.
- Le fabricant décline toute responsabilité dans le cas d'installation de dispositifs et/ou composants incompatibles en ce qui concerne l'intégrité du produit, la sécurité et le fonctionnement.
- Pour la réparation ou le remplacement des pièces, utiliser exclusivement des pièces détachées originales.
- L'installateur doit fournir toutes les informations relatives au fonctionnement, à l'entretien et à l'utilisation des différents composants et du système dans sa globalité.

AVERTISSEMENTS POUR L'UTILISATEUR

- Lire attentivement les instructions et la documentation jointe en annexe.
- Le produit devra être destiné à l'utilisation pour laquelle il a été expressément conçu. Toute autre utilisation doit être considérée comme impropre et donc dangereuse. En outre, les informations figurant dans le présent document et dans la documentation jointe pourront faire l'objet de modifications sans aucun préavis.
En effet, elles sont fournies à titre indicatif pour l'application du produit. Le fabricant décline toute responsabilité.
- Garder les produits, les dispositifs, la documentation et autres hors de portée des enfants.
- En cas d'entretien, de nettoyage, de panne ou de mauvais fonctionnement du produit, couper l'alimentation et ne surtout pas intervenir sur l'appareil. S'adresser uniquement à du personnel professionnellement compétent et préposé à cet effet. Le non respect de ces dispositions peut

**Les données et les images sont à titre indicatif seulement
VDS réserve le droit de modifier à tout moment les caractéristiques des
produits décrits à sa seule discrétion, sans préavis.**



**Via Circolare p.i.p. N° 10
65010 Santa Teresa di Spoltore (PE) - ITALY
Tel. +39 085 4971946 - FAX +39 085 4973849
www.vdsconsorzio.it - vds@vdsconsorzio.it**