

# Ditec



## Ditec DOR

IP1783IT  
Manuale Tecnico

# Automazione per portoni a libro

(Istruzioni originali)

# Indice

Argomento	Pagina
1. Avvertenze generali per la sicurezza	5
2. Dichiarazione di incorporazione delle quasi-macchine	6
2.1 Direttiva macchine	6
3. Dati tecnici	7
3.1 Indicazioni di utilizzo	7
4. Installazione tipo	8
4.1 Dimensioni	9
5. Installazione	10
5.1 Controlli preliminari	10
5.2 Installazione motoriduttore	11
5.3 Installazione e regolazione dei finecorsa	13
6. Collegamenti elettrici	14
7. Piano di manutenzione ordinaria	14
Istruzioni d'uso	15
Istruzioni di sblocco manuale	17

## Legenda



Questo simbolo indica istruzioni o note relative alla sicurezza a cui prestare particolare attenzione.



Questo simbolo indica informazioni utili al corretto funzionamento del prodotto.

Tutti i diritti relativi a questo materiale sono di proprietà esclusiva di ASSA ABLOY ES AB. Sebbene i contenuti di questa pubblicazione siano stati redatti con la massima cura, ASSA ABLOY ES AB non può assumersi alcuna responsabilità per danni causati da eventuali errori o omissioni in questa pubblicazione.

Ci riserviamo il diritto di apportare eventuali modifiche senza preavviso. Copie, scansioni, ritocchi o modifiche sono espressamente vietate senza un preventivo consenso scritto di ASSA ABLOY ES AB.

# 1. Avvertenze generali per la sicurezza



**La mancata osservanza delle informazioni contenute nel presente manuale può dare luogo a infortuni personali o danni all'apparecchio.**

**Conservate le presenti istruzioni per futuri riferimenti**

Il presente manuale di installazione è rivolto esclusivamente a personale qualificato.

L'installazione, i collegamenti elettrici e le regolazioni devono essere effettuati da personale qualificato nell'osservanza della Buona Tecnica e in ottemperanza alle norme vigenti.

Leggere attentamente le istruzioni prima di iniziare l'installazione del prodotto.

Una errata installazione può essere fonte di pericolo.



I materiali dell'imballaggio (plastica, polistirolo, ecc.) non vanno dispersi nell'ambiente e non devono essere lasciati alla portata dei bambini in quanto potenziali fonti di pericolo.

Prima di iniziare l'installazione verificare l'integrità del prodotto.

Non installare il prodotto in ambiente e atmosfera esplosivi: presenza di gas o fumi infiammabili costituiscono un grave pericolo per la sicurezza.

Prima di installare la motorizzazione, apportare tutte le modifiche strutturali relative alla realizzazione dei franchi di sicurezza ed alla protezione o segregazione di tutte le zone di schiacciamento, cesoiamento, convogliamento e di pericolo in genere.

Verificare che la struttura esistente abbia i necessari requisiti di robustezza e stabilità. Il costruttore della motorizzazione non è responsabile dell'inosservanza della Buona Tecnica nella costruzione degli infissi da motorizzare, nonché delle deformazioni che dovessero intervenire nell'utilizzo.

I dispositivi di sicurezza (fotocellule, coste sensibili, stop di emergenza, ecc.) devono essere installati tenendo in considerazione: le normative e le direttive in vigore, i criteri della Buona Tecnica, l'ambiente di installazione, la logica di funzionamento del sistema e le forze sviluppate dalla porta o cancello motorizzati.

I dispositivi di sicurezza devono proteggere eventuali zone di schiacciamento, cesoiamento, convogliamento e di pericolo in genere, della porta o cancello motorizzati.

Applicare le segnalazioni previste dalle norme vigenti per individuare le zone pericolose.



Ogni installazione deve avere visibile l'indicazione dei dati identificativi della porta o cancello motorizzati.

Quando richiesto, collegare la porta o cancelli motorizzati ad un efficace impianto di messa a terra eseguito come indicato dalle vigenti norme di sicurezza.

Durante gli interventi di installazione, manutenzione e riparazione, togliere l'alimentazione prima di aprire il coperchio per accedere alle parti elettriche.

La rimozione del carter di protezione dell'automazione deve essere eseguita esclusivamente da personale qualificato.



La manipolazione delle parti elettroniche deve essere effettuata munendosi di bracciali conduttivi antistatici collegati a terra. Il costruttore della motorizzazione declina ogni responsabilità qualora vengano installati componenti incompatibili ai fini della sicurezza e del buon funzionamento.

Per l'eventuale riparazione o sostituzione dei prodotti dovranno essere utilizzati esclusivamente ricambi originali.

L'installatore deve fornire tutte le informazioni relative al funzionamento automatico, manuale e di emergenza della porta o cancello motorizzati, e consegnare all'utilizzatore dell'impianto le istruzioni d'uso.

## 2. Dichiarazione di incorporazione delle quasi macchine


(Direttiva 2006/42/CE, Allegato II-B)

Il fabbricante ASSA ABLOY ES AB con sede in Lodjursgatan 10, SE-261 44 Landskrona, Sweden dichiara che l'automazione per portoni a libro tipo Ditec DOR:

- è costruito per essere installato in una porta o cancello manuale per costituire una macchina ai sensi della Direttiva 2006/42/CE. Il costruttore della porta o cancello motorizzati deve dichiarare la conformità ai sensi della Direttiva 2006/42/CE (allegato II-A), prima della messa in servizio della macchina;
- è conforme ai requisiti essenziali di sicurezza applicabili indicati nella nell'allegato I, capitolo 1 della Direttiva 2006/42/CE;
- è conforme alla Direttiva bassa tensione 2006/95/CE;
- è conforme alla Direttiva compatibilità elettromagnetica 2004/108/CE;
- la documentazione tecnica è conforme all'allegato VII-B della Direttiva 2006/42/CE;
- la documentazione tecnica viene gestita da Marco Pietro Zini con sede in Via Mons. Banfi, 3 - 21042 Caronno Pertusella (VA) - ITALY;
- copia della documentazione tecnica verrà fornita alle autorità nazionali competenti, in seguito ad una richiesta adeguatamente motivata.

Landskrona, 13-01-2013

Marco Pietro Zini  
(Presidente Entrance Automation)



### 2.1 Direttiva macchine

Ai sensi della Direttiva macchine (2006/42/CE) l'installatore che motorizza una porta o un cancello ha gli stessi obblighi del costruttore di una macchina e come tale deve:

- predisporre il fascicolo tecnico che dovrà contenere i documenti indicati nell'Allegato V della Direttiva macchine;  
(Il fascicolo tecnico deve essere conservato e tenuto a disposizione delle autorità nazionali competenti per almeno dieci anni a decorrere dalla data di costruzione della porta motorizzata);
- redigere la dichiarazione CE di conformità secondo l'Allegato II-A della Direttiva macchine e consegnarla al cliente;
- apporre la marcatura CE sulla porta o cancello motorizzati ai sensi del punto 1.7.3 dell'Allegato I della Direttiva macchine.
- mettere a norma la porta o cancello motorizzati con l'installazione di dispositivi di sicurezza.
- fare riferimento al manuale di installazione del quadro elettronico per le regolazioni delle forze operative ai sensi della EN 12453 e EN 12445.

### 3. Dati tecnici

	DOR1BH	DOR1BHS
<b>Alimentazione</b>	24 V $\overline{=}$	24 V $\overline{=}$
<b>Assorbimento</b>	12 A	12 A
<b>Coppia</b>	300 Nm	300 Nm
<b>Peso massimo</b>	500 kg	500 kg
<b>Larghezza anta (max)</b>	1,5 m + 1,5 m	1,5 m + 1,5 m
<b>Giri albero di trasmissione</b>	2,5 RPM	2,5 RPM
<b>Classe di servizio</b>	4 - INTENSO	4 - INTENSO
<b>Intermittenza</b>	S2 = 30 min S3 = 50%	S2 = 30 min S3 = 50%
<b>Temperatura</b>	min -20° C max 55° C min -35° C max 55° C con NIO attivato	min -20° C max 55° C min -35° C max 55° C con NIO attivato
<b>Grado di protezione</b>	IP44 IPX4 con finecorsa	IP55 IPX5 con finecorsa
<b>Quadro elettronico</b>	VIVAH	VIVAH

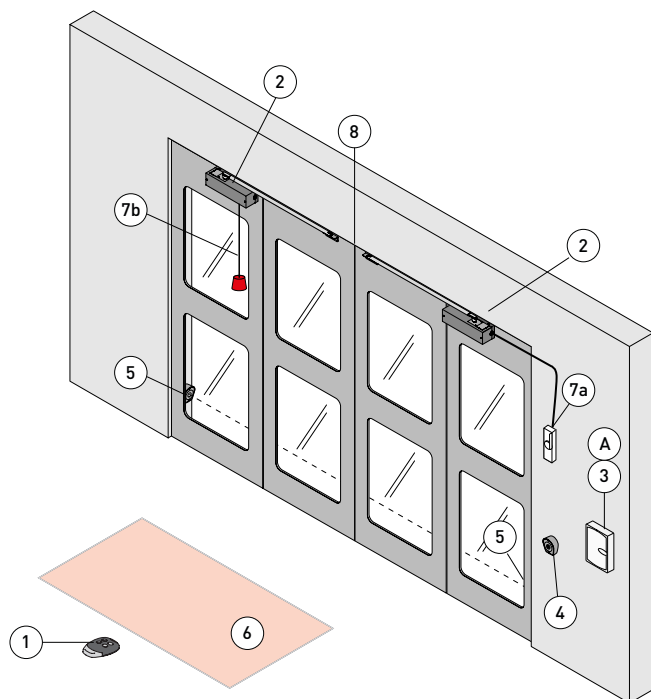
#### 3.1 Indicazioni di utilizzo


**Classe di servizio: 4** (minimo 10÷5 anni di utilizzo con 100÷200 cicli al giorno).

**Utilizzo: INTENSO** (per ingressi con uso pedonale intenso).

- Le prestazioni di utilizzo si riferiscono al peso raccomandato (circa 2/3 del peso massimo consentito). L'utilizzo con il peso massimo consentito potrebbe ridurre le prestazioni sopra indicate.
- La classe di servizio, i tempi di utilizzo e il numero di cicli consecutivi hanno valore indicativo. Sono rilevati statisticamente in condizioni medie di utilizzo e non possono essere certi per ogni singolo caso.
- Ogni ingresso automatico presenta elementi variabili quali: attriti, bilanciature e condizioni ambientali che possono modificare in maniera sostanziale sia la durata che la qualità di funzionamento dell'ingresso automatico o di parte dei suoi componenti (fra i quali gli automatismi). E' compito dell'installatore adottare coefficienti di sicurezza adeguati ad ogni particolare installazione.

## 4. Installazione tipo

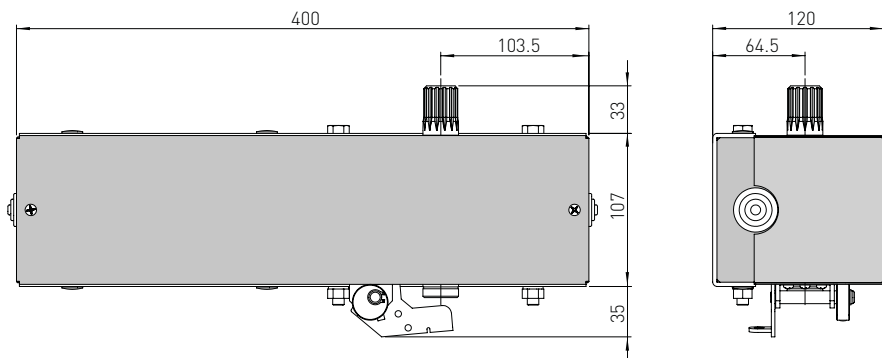


Rif.	Codice	Descrizione
1	GOL4	Trasmettitore
2	DOR1BH DOR1BHS	Motoriduttore Motoriduttore versione stagna
3	VIVAH	Quadro elettronico
4	XEL5 GOL4M	Selettore a chiave Tastiera radio
5	XEL2 LAB4	Fotocellule Fotocellule IP55
6	LAB9	Rilevatore a spira magnetica per controllo passaggio
7A	DEB04	Maniglia di sblocco a chiave
7B		Sblocco a cordina
8	SOFA-SOFB GOPAV	Costa di sicurezza Sistema radio per bordi sensibili
A		Collegare l'alimentazione ad un interruttore onnipolare di tipo omologato con distanza d'apertura dei contatti di almeno 3 mm (non fornito). Il collegamento alla rete deve avvenire su canale indipendente e separata dai collegamenti ai dispositivi di comando e sicurezza.



NOTA: la garanzia di funzionamento e le prestazioni dichiarate si ottengono solo con accessori e dispositivi di sicurezza DITEC.

## 4.1 Dimensioni



# 5. Installazione

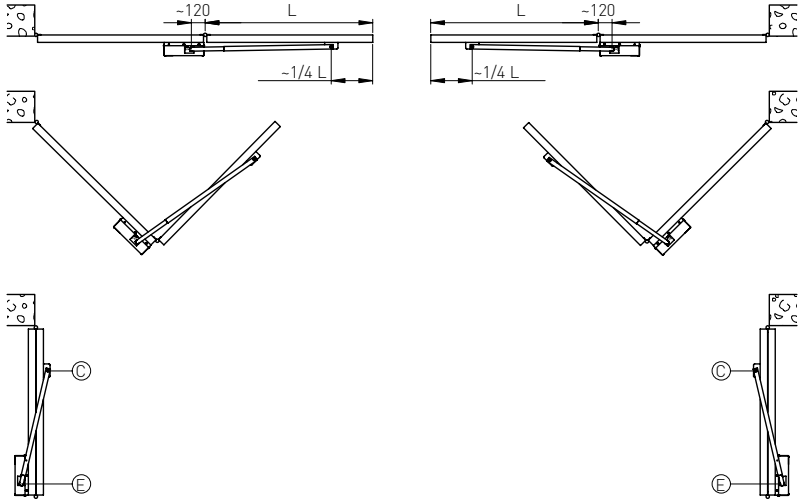
Tutte le misure riportate sono espresse in mm, salvo diversa indicazione.

## 5.1 Controlli preliminari

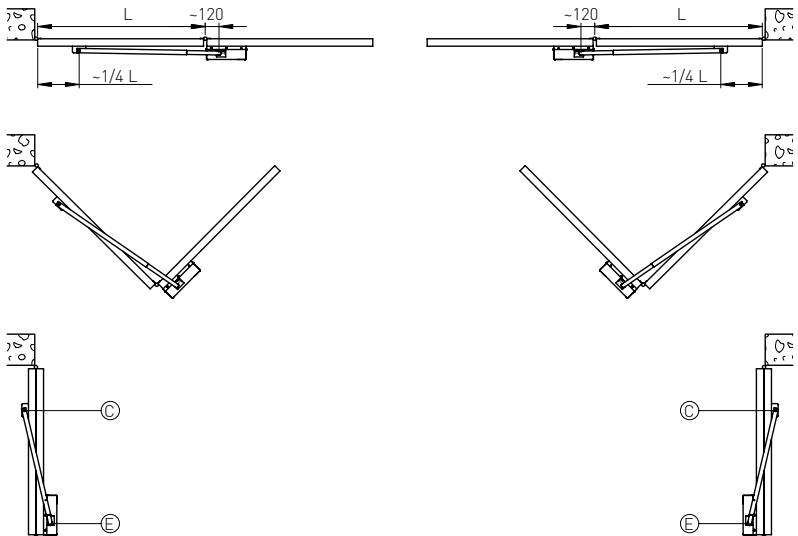
Controllare che la struttura del cancello sia robusta e che i cardini siano lubrificati. Prevedere una battuta d'arresto in apertura e in chiusura.

Scegliere la tipologia di installazione.

Motoriduttore fuori luce sinistro o destro.



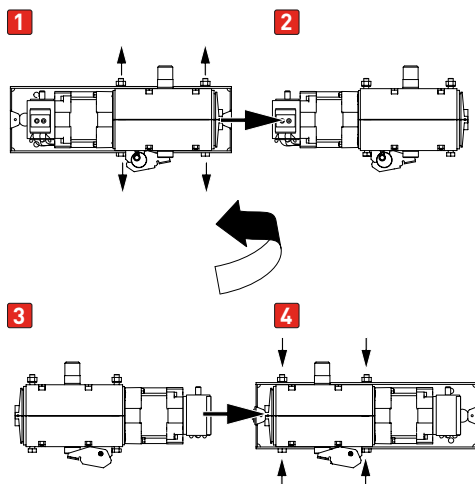
Motoriduttore in luce sinistro o destro.



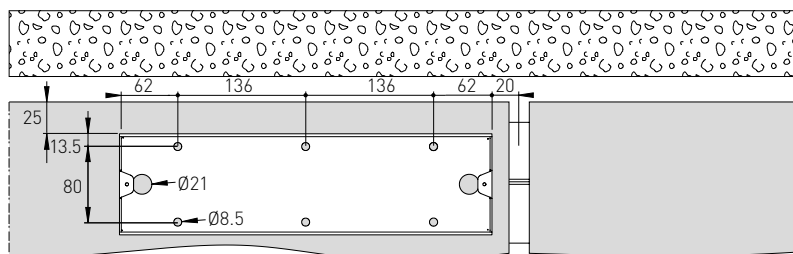


## 5.2 Installazione motoriduttore

- Per trasformare il DOR da sinistro a destro, eseguire la procedura indicata in figura.

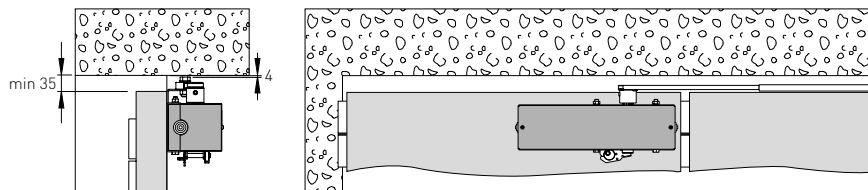


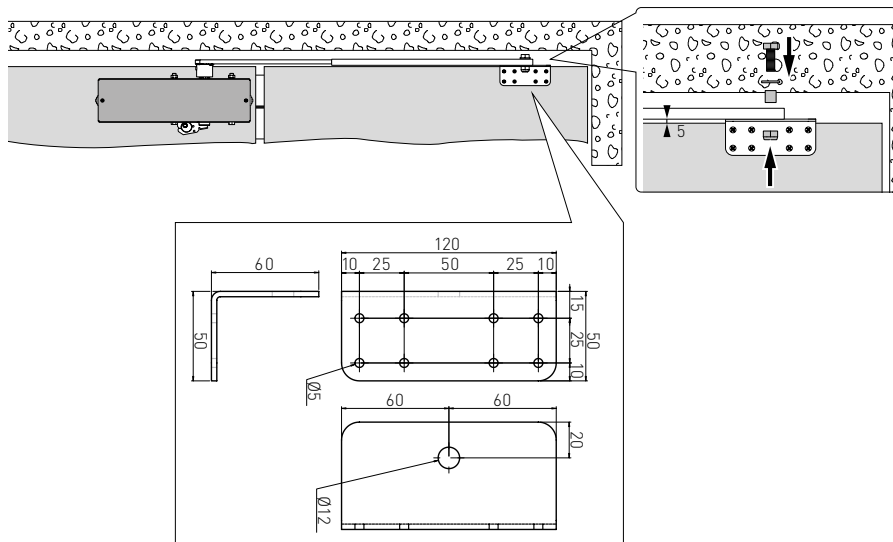
- Fissare la piastra di fissaggio all'anta come da figura.



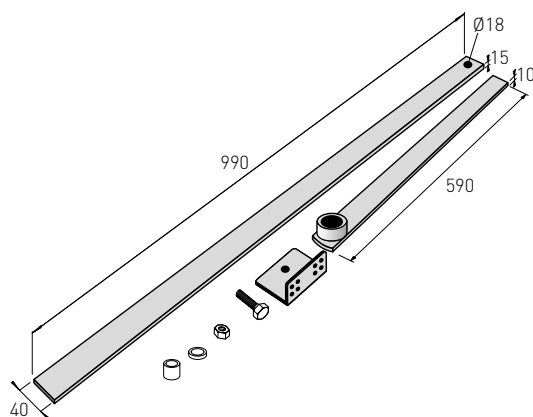
- Montare il motoriduttore sulla piastra di fissaggio.

ATTENZIONE: l'albero riduttore deve essere sempre rivolto in alto e dalla parte della cerniera fra le due ante.





- Con la porta in posizione di apertura determinare il punto di fissaggio del braccio sull'anta, facendo riferimento alle figure di pag. 8
- Accorciare e sbavare il tubo ed eventualmente anche l'asta in funzione dei punti di fissaggio già determinati [albero motoriduttore [E] e anta [C]].  
ATTENZIONE: nella posizione di massimo inserimento verificare che il tubo non vada ad interferire con la boccola dell'asta o che la testa dell'asta non vada ad interferire con la vite di fissaggio all'anta (min. 5 mm).
- Montare il braccio DORBD e lubrificare l'asta.



- Sbloccare il motoriduttore tirando la cordina e fermandola in posizione di sblocco (vedi ISTRUZIONI D'USO).
- Eseguire una manovra manuale per verificare che il movimento sia privo di ostacoli e attriti e che il braccio mantenga la posizione orizzontale.
- Ribloccare il motoriduttore.

## 5.3 Installazione e regolazione dei finecorsa (opzionali)

- Collegare i fastoni dei cavetti finecorsa ai microinterruttori. Sistemare i cavetti finecorsa in modo che rimangano ben contenuti all'interno della scatoletta portamico [1] e far uscire il cavo dall'apposito passaggio.
- Assemblare le due camme [3] sull'anello portacamme senza serrare le viti a fondo.
- Montare l'anello portacamme sull'albero motore e stringere la vite [4] senza serrarla.
- Fissare la scatoletta portamico [1] al motoriduttore.
- (Fig. 2-3) Con porta in posizione chiuso, ruotare manualmente l'anello portacamme [2] in modo da avere il micro di chiusura premuto e il micro di apertura non premuto. Serrare in questa posizione l'anello portacamme tramite la vite [4].

ATTENZIONE: verificare che tra il motoriduttore e le camme del finecorsa ci sia una distanza di almeno 1 mm.

- (Fig. 2-3) Con porta in posizione aperto, verificare che il micro di apertura sia premuto.

NOTA: spostare la camma sul foro [A] se il micro di apertura non viene premuto.

- Serrare, a regolazione ultimata, le viti delle camme.
- Collegare i finecorsa come indicato in fig. 2 (se il motore apre girando in senso orario), oppure in fig. 3 (se il motore apre girando in senso antiorario)

NOTA: Per i collegamenti con quadro elettronico VIVAH seguire le istruzioni presenti nel manuale del quadro.

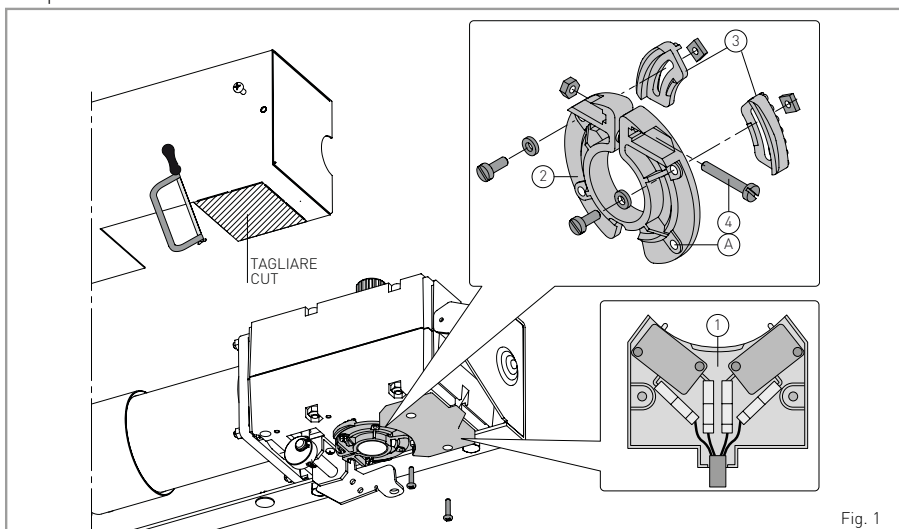


Fig. 1

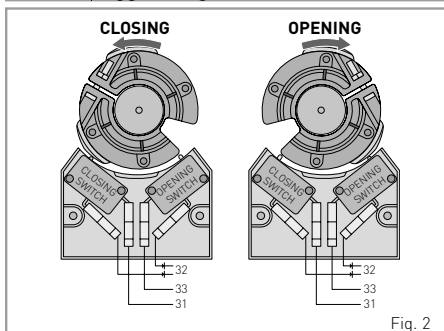


Fig. 2

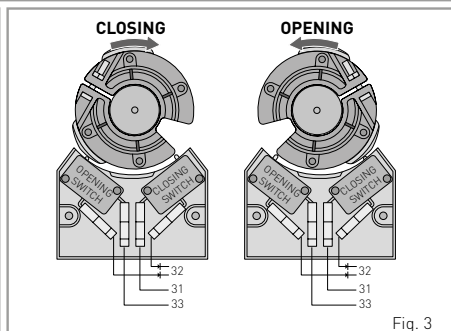


Fig. 3

## 6. Collegamenti elettrici

Prima di collegare l'alimentazione elettrica accertarsi che i dati di targa siano rispondenti a quelli della rete di distribuzione elettrica.

Prevedere sulla rete di alimentazione un interruttore/sezionatore onnipolare con distanza d'apertura dei contatti uguale o superiore a 3 mm.

Verificare che a monte dell'impianto elettrico vi siano un interruttore differenziale e una protezione di sovracorrente adeguati.

I collegamenti elettrici e l'avviamento dei motoriduttori DOR sono indicati nel manuale di installazione del quadro elettronico VIVAH.

## 7. Piano di manutenzione ordinaria

Effettuare le seguenti operazioni e verifiche ogni 6 mesi, in base all'intensità di utilizzo dell'automazione.

Togliere alimentazione 230 V~ e batterie (se presenti):

- Pulire e lubrificare, con grasso neutro, i perni di rotazione, i cardini del cancello.
- Verificare la tenuta dei punti di fissaggio.
- Controllare il buono stato dei collegamenti elettrici.
- Verificare il valore della capacità del condensatore.

Ridare alimentazione 230 V~, e batterie (se presenti):


- Verificare le regolazioni di forza.
- Controllare il corretto funzionamento di tutte le funzioni di comando e sicurezza (fotocellule).
- Controllare il corretto funzionamento del sistema di sblocco.
- Se presenti, verificare il funzionamento delle batterie (in continuità), togliendo alimentazione ed effettuando alcune manovre in successione.

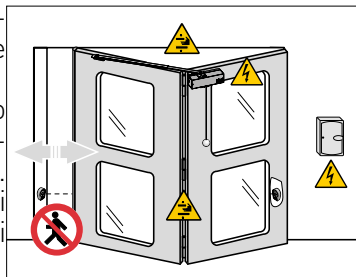


NOTA: Per le parti di ricambio fare riferimento al listino ricambi.

# Istruzioni d'uso

## Avvertenze generali per la sicurezza dell'utilizzatore

 Le presenti avvertenze sono parte integrante ed essenziale del prodotto e devono essere consegnate all'utilizzatore. Leggerle attentamente in quanto forniscono importanti indicazioni riguardanti la sicurezza di installazione, uso e manutenzione. È necessario conservare queste istruzioni e trasmetterle ad eventuali subentranti nell'uso dell'impianto.



Questo prodotto dovrà essere destinato solo all'uso per il quale è stato espressamente concepito. Ogni altro uso è da considerarsi improprio e quindi pericoloso.

Il costruttore non può essere considerato responsabile per eventuali danni causati da usi impropri, erronei ed irragionevoli.

Evitare di operare in prossimità delle cerniere o organi meccanici in movimento. Non entrare nel raggio di azione della porta o cancello motorizzati mentre sono in movimento.

Non opporsi al moto della porta o cancello motorizzati poiché possono causare situazioni di pericolo.

La porta o cancello motorizzati possono essere utilizzati da bambini di età non inferiore a 8 anni e da persone con ridotte capacità fisiche, sensoriali o mentali, o prive di esperienza o della necessaria conoscenza, purché sotto sorveglianza oppure dopo che le stesse abbiano ricevuto istruzioni relative all'uso sicuro dell'apparecchio e alla comprensione dei pericoli ad esso inerenti.

Non permettere ai bambini di giocare o sostare nel raggio di azione della porta o cancello motorizzati.

Tenere fuori dalla portata dei bambini i radiocomandi e/o qualsiasi altro dispositivo di comando, per evitare che la porta o cancello motorizzati possano essere azionati involontariamente.

In caso di guasto o di cattivo funzionamento del prodotto, disinserire l'interruttore di alimentazione, astenendosi da qualsiasi tentativo di riparazione o di intervento diretto e rivolgersi solo a personale qualificato.



Il mancato rispetto di quanto sopra può creare situazioni di pericolo. Qualsiasi riparazione o intervento tecnico deve essere eseguito da personale qualificato.

La pulizia e la manutenzione non devono essere effettuate da bambini senza sorveglianza.

Per garantire l'efficienza dell'impianto ed il suo corretto funzionamento è indispensabile attenersi alle indicazioni del costruttore facendo effettuare da personale qualificato la manutenzione periodica della porta o cancello motorizzati. In particolare si raccomanda la verifica periodica del corretto funzionamento di tutti i dispositivi di sicurezza.

Gli interventi di installazione, manutenzione e riparazione devono essere documentati e tenuti a disposizione dell'utilizzatore.

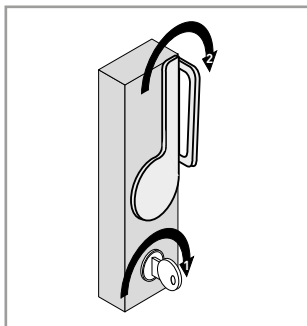
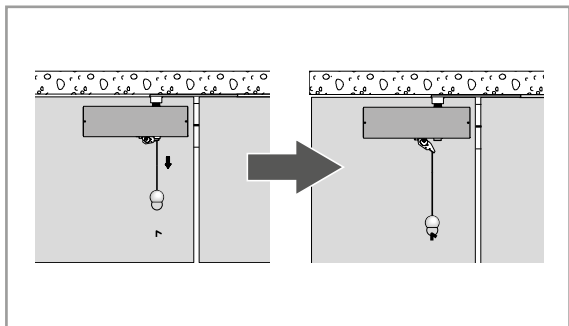
Eseguire le operazioni di blocco e sblocco ante a motore fermo. Non entrare nel raggio d'azione dell'anta.

Per un corretto smaltimento delle apparecchiature elettriche ed elettroniche, delle pile e degli accumulatori, l'utilizzatore deve consegnare il prodotto presso gli appositi "centri di raccolta differenziata" predisposti dalle amministrazioni comunali.



# Istruzioni di sblocco manuale

In caso di guasto o in mancanza di tensione, tirare la fune verso il basso e bloccarla con l'apposito anello (se presente agire sulla maniglia di sblocco DEB04). Per ritornare al normale funzionamento, sbloccare l'anello e lasciare la cordina libera, il perno di sblocco tornerà automaticamente in posizione di blocco.



**ATTENZIONE:** eseguire le operazioni di blocco e sblocco ante a motore fermo. Non entrare nel raggio d'azione dell'anta.



Per qualsiasi problema e/o informazione contattare il servizio assistenza.

Timbro installatore	Operatore
	Data intervento
	Firma tecnico
	Firma committente

Intervento effettuato \_\_\_\_\_

\_\_\_\_\_

\_\_\_\_\_

\_\_\_\_\_

\_\_\_\_\_

\_\_\_\_\_

\_\_\_\_\_

**ASSA ABLOY Entrance Systems AB**  
Lodjursgatan 10  
SE-261 44, Landskrona  
Sweden  
© ASSA ABLOY



ASSA ABLOY Entrance Systems AB  
Lodjursgatan 10  
SE-261 44, Landskrona  
Sweden  
© ASSA ABLOY