

IS185 Rev.09 26/08/2024

AUTOMAZIONE PER BARRIERE STRADALI

Barriera automatica Brushless serie BIONIK

Automatic barrier Brushless BIONIK series

Automatisierung für Schranke Brushless Serie BIONIK

Barrière automatique Brushless série BIONIK

Barrera automática Brushless serie BIONIK









Barreira automática Brushless série BIONIK

Szlaban automatyczny Brushless seria BIONIK



ISTRUZIONI E AVVERTENZE PER L'INSTALLATORE
INSTRUCTIONS AND RECOMMENDATIONS FOR THE INSTALLER
ANWEISUNGEN UND HINWEISE FÜR DEN INSTALLATEUR
INSTRUCTIONS ET AVERTISSEMENTS POUR L'INSTALLATEUR
INSTRUCCIONES Y ADVERTENCIAS PARA EL INSTALADOR
INSTRUÇÕES E AVISOS PARA O INSTALADOR
AANWIJZINGEN EN WAARSCHUWINGEN VOOR DE INSTALLATEUR
INSTRUKCJA I OSTRZEŻENIA DLA INSTALATORA

1 IT - Simbologia • EN - Symbols • DE - Symbole • FR - Symboles • ES - Símbolos • PT - Simbologia • NL - Symbolen • PL - Symbole

	Pericolo generico - <i>Generic danger</i> - Allgemeine Gefahr - <i>Danger général</i> - Peligro genérico - <i>Perigo genérico</i> - Algemeen gevaar - <i>Ógólne niebezpieczeństwo</i>
	Pericolo tensione pericolosa - <i>Dangerous voltage risk</i> - Gefahr gefährlicher Spannung - <i>Danger par tension dangereuse</i> - Peligro tensión peligrosa - <i>Perigo de tensão perigosa</i> - Gevaar voor gevaarlijke spanningen - <i>Niebezpieczne napięcie</i>
	Informazioni utili - <i>Useful information</i> - Nützliche Informationen - <i>Informations utiles</i> - Información útil - <i>Informações úteis</i> - Nuttige informatie - <i>Przydatne informacje</i>
	Consultazione Istruzioni di installazione e d'uso - <i>Refer to the Installation and use instructions</i> - Konsultieren der Installations- und Bedienungsanweisungen - <i>Consultation des instructions d'installation et d'utilisation</i> - Consulta instrucciones de instalación y de uso - <i>Consulta Instruções de instalação e uso</i> - Raadpleging Instructies voor de installatie en het gebruik - <i>Patrz: Instrukcja instalacji i obsługi</i>
	Messa a terra - <i>Earth connection</i> - Verbindungsstelle der Erdung - <i>Mise à la terre</i> - Puesta a tierra - <i>Ligação à terra</i> - Aansluitpunten van de aarding - <i>Punkt podłączenia uziemienia ochronnego</i>
	Range di temperature - <i>Temperature range</i> - Temperaturbereich - <i>Températures admissible</i> - Rango de temperatura - <i>Temperatura admissível</i> - Toegestaan temperatuurbereik - <i>Wskazuje dopuszczalny zakres temperatur</i>
	Corrente alternata - <i>Alternating current</i> - Wechselstrom - <i>Courant alternatif</i> - Corriente alterna - <i>Corrente alternada</i> - Wisselstroom - <i>Prąd zmienny (AC)</i>
	Corrente continua - <i>Direct current</i> - Gleichstrom - <i>Courant continu</i> - Corriente continua - <i>Corrente contínua</i> - Gelijkstroom - <i>Prąd stały (DC)</i>

2 IT - Destinazione d'uso • EN - Intended use • DE - Nutzungsbedingungen • FR - Destination d'utilisation • ES - Uso previsto • PT - Destino de uso • NL - Gebruiksbestemming • PL - Przeznaczenie

La barriera automatica BIONIK è stata progettata per installazioni in parcheggi privati o pubblici, in aree residenziali, commerciali, industriali o in zone ad alta intensità di passaggio.

Questo prodotto è destinato solo all'uso per il quale è stato concepito. Ogni altro uso diverso da quanto previsto è espressamente vietato.

ROGER TECHNOLOGY non può essere considerata responsabile direttamente e/o indirettamente per eventuali danni causati dall'utilizzo errato, improprio o irragionevole del presente prodotto.

The BIONIK automated barrier is specifically conceived for installations in private or public car parks, in residential, commercial or industrial areas or in high traffic zones.

This product may only be used for its expressly intended purpose. Any other usage is prohibited.

ROGER TECHNOLOGY cannot be held directly or indirectly responsible for any damage resulting from incorrect, inappropriate or unreasonable usage of this product.

Die automatische Schranke BIONIK wurde zur Installation auf privaten oder öffentlichen Parkplätzen, in Wohnbereichen, Gewerbe- und Industriegebieten bzw. verkehrsintensiven Gegenden entwickelt.

Das Produkt darf nur für die Zwecke benutzt werden, für die es konzipiert wurde. Jeder andere, nicht vorgesehene Gebrauch ist ausdrücklich verboten.

ROGER TECHNOLOGY kann nicht als direkt und/oder indirekt haftbar angesehen werden für eventuelle Schäden, die durch einen falschen, unsachgemäßen oder unvernünftigen Gebrauch dieses Produkts verursacht werden.

La barrière automatique BIONIK a été conçue pour les installations en parking privé ou public, zone résidentielle, commerciale, industrielle ou à forte affluence.

Ce produit est destiné uniquement à l'utilisation pour laquelle il a été conçu. Tout autre usage est expressément défendu.

ROGER TECHNOLOGY décline toute responsabilité directe et/ou indirecte pour les éventuels dommages provoqués par l'usage incorrect, impropre ou irraisonné du présent produit.

La barrera automática BIONIK se ha diseñado para instalarse en los aparcamientos privados o públicos, en zonas residenciales, comerciales, industriales o con una gran frecuencia de paso.

Este producto solamente está destinado para el fin para el que se ha diseñado. Queda expresamente prohibido cualquier uso diferente del producto.

ROGER TECHNOLOGY no podrá considerarse responsable directa ni indirectamente por cualquier daño resultante del uso incorrecto, inapropiado o irrazonable de este producto.

A barreira automática BIONIK foi projetada para instalações em parques de estacionamento particulares ou públicos, em áreas residenciais, comerciais, industriais ou em áreas de alta intensidade de passagem.

Este produto está destinado apenas para a finalidade para a qual foi projetado. Qualquer outro uso além dos intencionados é expressamente proibido.

A ROGER TECHNOLOGY não pode ser responsabilizada, direta e/ou indiretamente, por qualquer dano resultante do uso incorreto, impróprio ou irracional neste produto.

De automatische slagboom BIONIK is ontworpen voor particuliere of openbare parkeerplaatsen, woon-, winkel- of industriegebieden of zeer drukke doorganggebieden.

Dit product is alleen bedoeld voor het gebruik waarvoor het is ontworpen. Elk ander gebruik is uitdrukkelijk verboden.

ROGER TECHNOLOGY kan niet direct en/of indirect verantwoordelijk worden gehouden voor schade veroorzaakt door een verkeerd, oneigenlijk of onredelijk gebruik van dit product.

Szlaban automatyczny BIONIK zaprojektowano do montażu na parkingach prywatnych lub publicznych, na posesjach mieszkalnych, komercyjnych oraz przemysłowych.

Ten produkt jest przeznaczony do użytku wyłącznie w celach, do jakich go zaprojektowano. Kategorycznie zabrania się używania go w jakikolwiek inny sposób, różniący się od przewidzianego.

3 IT - Limiti di impiego • EN - Limits of use • DE - Gebrauchsbegrenzung • FR - Limites d'emploi • ES - Límites de uso • PT - Limites de emprego • NL - Gebruikslimieten • PL - Ograniczenia zastosowania

La barriera Serie BIONIK garantisce cicli di lavoro SUPER INTENSIVI e possono essere installate aste fino a 6 m max. di lunghezza.

BIONIK barriers are suitable for VERY HEAVY DUTY operation and may be used with booms up to 6 metres in length.

Die Schranke der Baureihe BIONIK garantiert SUPER INTENSIVE Betriebszyklen und es können Schlagbäume bis max. 6 m Länge installiert werden.

La barrière Série BIONIK garantit les cycles de travail SUPER INTENSIFS et il est possible d'installer des barres jusqu'à 6 m de longueur.

La barrera de la serie BIONIK garantiza ciclos de trabajo SUPERINTENSIVOS y pueden instalarse astas de 6 m de longitud máxima.

A barreira da Série BIONIK garante ciclos de trabalho SUPER INTENSIVOS e podem ser instaladas hastes até 6 m máx. de comprimento.

De slagboom van de serie BIONIK garandeert SUPERINTENSIEVE werkcycli en er kunnen bomen met een maximale lengte van 6 meter worden geïnstalleerd.

Szlaban z Serii BIONIK gwarantuje SUPER INTENSYWNE cykle robocze i można na nim instalować ramiona o długości do 6 m.

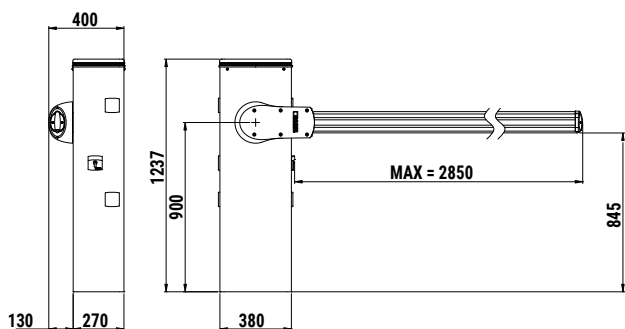
4 IT - Descrizione prodotto • EN - Product description • DE - Beschreibung des Produkts • FR - Description du produit • ES - Descripción del producto • PT - Descrição do produto • NL - Opis produktu • PL - Ograniczenia zastosowania

BI/001PE	Barriera BIONIK BRUSHLESS per aste fino a 3 metri, con centrale di comando ed encoder nativo a bordo, completa di base fissaggio con tiranti, viti e flange di fissaggio asta / BIONIK BRUSHLESS barrier for bars up to 3 metres, with on-board control unit, absolute encoder, complete with fixing base with tie rods, screws and boom fixing flange / Schranke BIONIK BRUSHLESS für Schlagbäume bis zu 3 Meter, mit integrierter Steuereinheit, Absolutmessgeber, vollständig mit Befestigungssockel mit Zugstangen und Schrauben sowie Befestigungsflansch für Schlagbaum / Barrière BIONIK BRUSHLESS pour barrer jusqu'à 3 mètres de long, avec centrale de commande embarquée, codeur absolu, fournie avec base de fixation, tirants, vis et brides de fixation de la barre / Barrera BIONIK BRUSHLESS para patillas de asta 3 metros, con central de mando a bordo, codificador absoluto, dotada de base de fijación con tirantes y tornillos, y bridas de fijación de la asta / Barreira BIONIK BRUSHLESS para hastes até 3 metros, com central de comando a bordo, codificador absoluto, completa com base de fixação com tirantes e parafusos e flange de fixação da haste / BRUSHLESS slagboom voor bomen tot 3 meter met bedieningscentrale en ingebouwde encoder, compleet met bodemplaat met trekstangen, bevestigingsschroeven en -flenzen van de boom / Szlaban BIONIK BRUSHLESS do ramion o długości do 3 metrów, z centralą sterowniczą i wbudowanym enkoderem natywnym, wyposażony w podstawę montażową z elementami do kotwienia i śrubami oraz w kołnierze do mocowania ramienia
BI/004HP	Barriera BIONIK BRUSHLESS per aste fino a 4 metri, con centrale di comando ed encoder nativo a bordo, completa di base fissaggio con tiranti, viti e flange di fissaggio asta / BIONIK BRUSHLESS barrier for bars up to 4 metres, with on-board control unit, absolute encoder, complete with fixing base with tie rods and screws, and boom fixing flange / Schranke BIONIK BRUSHLESS für Schlagbäume bis zu 4 Meter, mit integrierter Steuereinheit, Absolutmessgeber, vollständig mit Befestigungssockel mit Zugstangen und Schrauben sowie Befestigungsflansch für Schlagbaum / Barrière BIONIK BRUSHLESS pour barrer jusqu'à 4 mètres de long, avec centrale de commande embarquée, codeur absolu, fournie avec base de fixation, tirants, vis, et brides de fixation de la barre / Barrera BIONIK BRUSHLESS para patillas de asta 4 metros, con central de mando a bordo, codificador absoluto, dotada de base de fijación con tirantes y tornillos, y bridas de fijación de la asta / Barreira BIONIK BRUSHLESS para hastes até 4 metros, com central de comando a bordo, codificador absoluto, completa com base de fixação com tirantes e parafusos e flange de fixação da haste / BRUSHLESS slagboom voor bomen tot 4 meter met bedieningscentrale en ingebouwde encoder, compleet met bodemplaat met trekstangen, bevestigingsschroeven en -flenzen van de boom / Szlaban BIONIK BRUSHLESS do ramion o długości do 4 metrów, z centralą sterowniczą i wbudowanym enkoderem natywnym, wyposażony w podstawę montażową z elementami do kotwienia i śrubami oraz w kołnierze do mocowania ramienia
BI/004HP/115	Barriera BIONIK BRUSHLESS per aste fino a 4 metri, con centrale di comando ed encoder nativo a bordo, completa di base fissaggio con tiranti, viti e flange di fissaggio asta. Per alimentazioni di linea a 115V / BIONIK BRUSHLESS barrier for bars up to 4 metres, with on-board control unit, absolute encoder, complete with fixing base with tie rods and screws, and boom fixing flange. For line voltages of 115V / Schranke BIONIK BRUSHLESS für Schlagbäume bis zu 4 Meter, mit integrierter Steuereinheit, Absolutmessgeber, vollständig mit Befestigungssockel mit Zugstangen und Schrauben sowie Befestigungsflansch für Schlagbaum. Für Stromversorgung mit 115V / Barrière BIONIK BRUSHLESS pour barrer jusqu'à 4 mètres de long, avec centrale de commande embarquée, codeur absolu, fournie avec base de fixation, tirants, vis, et brides de fixation de la barre. Pour alimentation du secteur de 115V / Barrera BIONIK BRUSHLESS para patillas de asta 4 metros, con central de mando a bordo, codificador absoluto, dotada de base de fijación con tirantes y tornillos, y bridas de fijación de la asta. Para alimentaciones de línea de 115V / Barreira BIONIK BRUSHLESS para hastes até 4 metros, com central de comando a bordo, codificador absoluto, completa com base de fixação com tirantes e parafusos e flange de fixação da haste. Para alimentações de linha a 115V / BRUSHLESS slagboom voor bomen tot 4 meter met bedieningscentrale en ingebouwde encoder, compleet met bodemplaat met trekstangen, bevestigingsschroeven en -flenzen van de boom. Voor 115 V-lijnvoeding / Szlaban BIONIK BRUSHLESS do ramion o długości do 4 metrów, z centralą sterowniczą i wbudowanym enkoderem natywnym, wyposażony w podstawę montażową z elementami do kotwienia i śrubami oraz w kołnierze do mocowania ramienia. Do zasilania linii napięciem 115 V
BI/004HP/IS	Barriera BIONIK BRUSHLESS per aste fino a 4 metri, con centrale di comando ed encoder nativo a bordo, completa di base fissaggio con tiranti, viti e flange di fissaggio asta, struttura in acciaio inox AISI 304 satinato / BIONIK BRUSHLESS barrier for bars up to 4 metres, with on-board control unit, absolute encoder, complete with fixing base with tie rods and screws, and boom fixing flange. Frame made in Brushed stainless steel AISI 304 / Schranke BIONIK BRUSHLESS für Schlagbäume bis zu 4 Meter, mit integrierter Steuereinheit, Absolutmessgeber, vollständig mit Befestigungssockel mit Zugstangen und Schrauben sowie Befestigungsflansch für Schlagbaum. Struktur aus gebürstetem Edelstahl AISI 304 / Barrière BIONIK BRUSHLESS pour barrer jusqu'à 4 mètres de long, avec centrale de commande embarquée, codeur absolu, fournie avec base de fixation, tirants, vis, et brides de fixation de la barre. Structure en acier inox AISI 304 satiné / Barrera BIONIK BRUSHLESS para patillas de asta 4 metros, con central de mando a bordo, codificador absoluto, dotada de base de fijación con tirantes y tornillos, y bridas de fijación de la asta. Estructura de acero inoxidable AISI 304 satinado / Barreira BIONIK BRUSHLESS para hastes até 4 metros, com central de comando a bordo, codificador absoluto, completa com base de fixação com tirantes e parafusos e flange de fixação da haste. Estrutura de aço inox AISI 304 escovado / BRUSHLESS slagboom voor bomen tot 4 meter met bedieningscentrale en ingebouwde encoder, compleet met bodemplaat met trekstangen, bevestigingsschroeven en -flenzen van de boom. Geborstelde roestvrijstalen structuur AISI 304 / Szlaban BIONIK BRUSHLESS do ramion o długości do 4 metrów, z centralą sterowniczą i wbudowanym enkoderem natywnym, wyposażony w podstawę montażową z cięgnami i śrubami oraz w kołnierze do mocowania ramienia, konstrukcja ze stali nierdzewnej AISI 304 satynowana

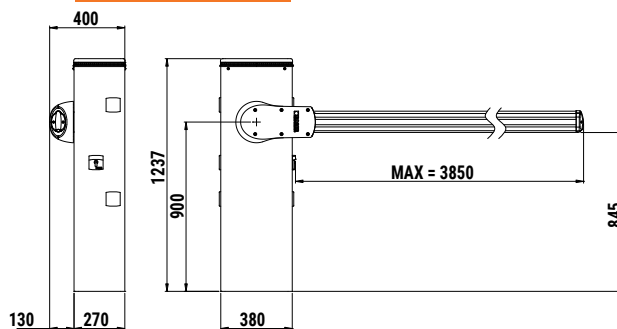
BI/004HP/IS/115	<p>Barriera BIONIK BRUSHLESS per aste fino a 4 metri, con centrale di comando ed encoder nativo a bordo, completa di base fissaggio con tiranti, viti e flange di fissaggio asta, struttura in acciaio inox AISI 304 satinato. Per alimentazioni di linea a 115V / BIONIK BRUSHLESS barrier for bars up to 4 metres, with on-board control unit, absolute encoder, complete with fixing base with tie rods and screws, and boom fixing flange. Frame made in Brushed stainless steel AISI 304. For line voltages of 115V / Schranke BIONIK BRUSHLESS für Schlagbäume bis zu 4 Meter, mit integrierter Steuereinheit, Absolutmessgeber, vollständig mit Befestigungssockel mit Zugstangen und Schrauben sowie Befestigungsflansch für Schlagbaum. Struktur aus gebürstetem Edelstahl AISI 304. Für Stromversorgung mit 115V / Barrière BIONIK BRUSHLESS pour barrer jusqu'à 4 mètres de long, avec centrale de commande embarquée, codeur absolu, fournie avec base de fixation, tirants, vis, et brides de fixation de la barre. Structure en acier inox AISI 304 satiné. Pour alimentation du secteur de 115V / Barrera BIONIK BRUSHLESS para patillas de asta 4 metros, con central de mando a bordo, codificador absoluto, dotada de base de fijación con tirantes y tornillos, y bridas de fijación de la asta. Estructura de acero inoxidable AISI 304 satinado / Barreira BIONIK BRUSHLESS para hastas até 4 metros, com central de comando a bordo, codificador absoluto, completa com base de fixaçã com tirantes e parafusos e flange de fixaçã da haste. Estrutura de aço inox AISI 304 escovado / BRUSHLESS slagboom voor bomen tot 4 meter met bedieningscentrale en ingebouwde encoder, compleet met bodemplaat met trekstangen, bevestigingsschroeven en -flenzen van de boom. Geborstelde roestvrijstalen structuur AISI 304 / Szlaban BIONIK BRUSHLESS do ramion o długości do 4 metrów, z centralą sterowniczą i wbudowanym enkoderem natywnym, wyposażony w podstawę montażową z cięgnami i śrubami oraz w kołnierze do mocowania ramienia konstrukcja ze stali nierdzewnej AISI 304 satynowana</p>
BI/006	<p>Barriera BIONIK BRUSHLESS per aste fino a 6 metri, con centrale di comando ed encoder nativo a bordo, completa di base fissaggio con tiranti, viti e flange di fissaggio asta / BIONIK BRUSHLESS barrier for bars up to 6 metres, with on-board control unit, absolute encoder, complete with fixing base with tie rods and screws, and boom fixing flange / Schranke BIONIK BRUSHLESS für Schlagbäume bis zu 6 Meter, mit integrierter Steuereinheit, Absolutmessgeber, vollständig mit Befestigungssockel mit Zugstangen und Schrauben sowie Befestigungsflansch für Schlagbaum / Barrière BIONIK BRUSHLESS pour barrer jusqu'à 6 mètres de long, avec centrale de commande embarquée, codeur absolu, fournie avec base de fixation, tirants, vis, et brides de fixation de la barre / Barrera BIONIK BRUSHLESS para patillas de asta 6 metros, con central de mando a bordo, codificador absoluto, dotada de base de fijación con tirantes y tornillos, y bridas de fijación de la asta / Barreira BIONIK BRUSHLESS para hastas até 6 metros, com central de comando a bordo, codificador absoluto, completa com base de fixaçã com tirantes e parafusos e flange de fixaçã da haste / BRUSHLESS slagboom voor bomen tot 6 meter met bedieningscentrale en ingebouwde encoder, compleet met bodemplaat met trekstangen, bevestigingsschroeven en -flenzen van de boom / Szlaban BIONIK BRUSHLESS do ramion o długości do 6 metrów, z centralą sterowniczą i wbudowanym enkoderem natywnym, wyposażony w podstawę montażową z elementami do kotwienia i śrubami oraz w kołnierze do mocowania ramienia</p>
BI/006/115	<p>Barriera BIONIK BRUSHLESS per aste fino a 6 metri, con centrale di comando ed encoder nativo a bordo, completa di base fissaggio con tiranti, viti e flange di fissaggio asta. Per alimentazioni di linea a 115V / BIONIK BRUSHLESS barrier for bars up to 6 metres, with on-board control unit, absolute encoder, complete with fixing base with tie rods and screws, and boom fixing flange. For line voltages of 115V / Schranke BIONIK BRUSHLESS für Schlagbäume bis zu 6 Meter, mit integrierter Steuereinheit, Absolutmessgeber, vollständig mit Befestigungssockel mit Zugstangen und Schrauben sowie Befestigungsflansch für Schlagbaum. Für Stromversorgung mit 115V / Barrière BIONIK BRUSHLESS pour barrer jusqu'à 6 mètres de long, avec centrale de commande embarquée, codeur absolu, fournie avec base de fixation, tirants, vis, et brides de fixation de la barre. Pour alimentation du secteur de 115V / Barrera BIONIK BRUSHLESS para patillas de asta 6 metros, con central de mando a bordo, codificador absoluto, dotada de base de fijación con tirantes y tornillos, y bridas de fijación de la asta. Para alimentaciones de línea de 115V / Barreira BIONIK BRUSHLESS para hastas até 6 metros, com central de comando a bordo, codificador absoluto, completa com base de fixaçã com tirantes e parafusos e flange de fixaçã da haste. Para alimentações de linha a 115V / BRUSHLESS slagboom voor bomen tot 6 meter met bedieningscentrale en ingebouwde encoder, compleet met bodemplaat met trekstangen, bevestigingsschroeven en -flenzen van de boom. Voor 115 V-lijnvoeding / Szlaban BIONIK BRUSHLESS do ramion o długości do 6 metrów, z centralą sterowniczą i wbudowanym enkoderem natywnym, wyposażony w podstawę montażową z elementami do kotwienia i śrubami oraz w kołnierze do mocowania ramienia. Do zasilania linii napięciem 115 V</p>
BI/006/IS	<p>Barriera BIONIK BRUSHLESS per aste fino a 6 metri, con centrale di comando ed encoder nativo a bordo, completa di base fissaggio con tiranti, viti e flange di fissaggio asta, struttura in acciaio inox AISI 304 satinato / BIONIK BRUSHLESS barrier for bars up to 6 metres, with on-board control unit, absolute encoder, complete with fixing base with tie rods and screws, and boom fixing flange. Frame made in Brushed stainless steel AISI 304 / Schranke BIONIK BRUSHLESS für Schlagbäume bis zu 6 Meter, mit integrierter Steuereinheit, Absolutmessgeber, vollständig mit Befestigungssockel mit Zugstangen und Schrauben sowie Befestigungsflansch für Schlagbaum. Struktur aus gebürstetem Edelstahl AISI 304 / Barrière BIONIK BRUSHLESS pour barrer jusqu'à 6 mètres de long, avec centrale de commande embarquée, codeur absolu, fournie avec base de fixation, tirants, vis, et brides de fixation de la barre. Structure en acier inox AISI 304 satiné / Barrera BIONIK BRUSHLESS para patillas de asta 6 metros, con central de mando a bordo, codificador absoluto, dotada de base de fijación con tirantes y tornillos, y bridas de fijación de la asta. Estructura de acero inoxidable AISI 304 satinado / Barreira BIONIK BRUSHLESS para hastas até 6 metros, com central de comando a bordo, codificador absoluto, completa com base de fixaçã com tirantes e parafusos e flange de fixaçã da haste. Estrutura de aço inox AISI 304 escovado / BRUSHLESS slagboom voor bomen tot 6 meter met bedieningscentrale en ingebouwde encoder, compleet met bodemplaat met trekstangen, bevestigingsschroeven en -flenzen van de boom. Geborstelde roestvrijstalen structuur AISI 304 / Szlaban BIONIK BRUSHLESS do ramion o długości do 6 metrów, z centralą sterowniczą i wbudowanym enkoderem natywnym, wyposażony w podstawę montażową z cięgnami i śrubami oraz w kołnierze do mocowania ramienia, konstrukcja ze stali nierdzewnej AISI 304 satynowana</p>
BI/006/IS/115	<p>Barriera BIONIK BRUSHLESS per aste fino a 6 metri, con centrale di comando ed encoder nativo a bordo, completa di base fissaggio con tiranti, viti e flange di fissaggio asta, struttura in acciaio inox AISI 304 satinato. Per alimentazioni di linea a 115V / BIONIK BRUSHLESS barrier for bars up to 6 metres, with on-board control unit, absolute encoder, complete with fixing base with tie rods and screws, and boom fixing flange. Frame made in Brushed stainless steel AISI 304. For line voltages of 115V / Schranke BIONIK BRUSHLESS für Schlagbäume bis zu 6 Meter, mit integrierter Steuereinheit, Absolutmessgeber, vollständig mit Befestigungssockel mit Zugstangen und Schrauben sowie Befestigungsflansch für Schlagbaum. Struktur aus gebürstetem Edelstahl AISI 304. Für Stromversorgung mit 115V / Barrière BIONIK BRUSHLESS pour barrer jusqu'à 6 mètres de long, avec centrale de commande embarquée, codeur absolu, fournie avec base de fixation, tirants, vis, et brides de fixation de la barre. Structure en acier inox AISI 304 satiné. Pour alimentation du secteur de 115V / Barrera BIONIK BRUSHLESS para patillas de asta 6 metros, con central de mando a bordo, codificador absoluto, dotada de base de fijación con tirantes y tornillos, y bridas de fijación de la asta. Estructura de acero inoxidable AISI 304 satinado / Barreira BIONIK BRUSHLESS para hastas até 6 metros, com central de comando a bordo, codificador absoluto, completa com base de fixaçã com tirantes e parafusos e flange de fixaçã da haste. Estrutura de aço inox AISI 304 escovado / BRUSHLESS slagboom voor bomen tot 6 meter met bedieningscentrale en ingebouwde encoder, compleet met bodemplaat met trekstangen, bevestigingsschroeven en -flenzen van de boom. Geborstelde roestvrijstalen structuur AISI 304 / Szlaban BIONIK BRUSHLESS do ramion o długości do 6 metrów, z centralą sterowniczą i wbudowanym enkoderem natywnym, wyposażony w podstawę montażową z cięgnami i śrubami oraz w kołnierze do mocowania ramienia, konstrukcja ze stali nierdzewnej AISI 304 satynowana</p>

5 IT - Dimensioni • EN - Dimensions • DE -Abmessungen • FR - Dimensions • ES - Dimensiones • PT - Dimensões • NL - Afmetingen • PL - Wymiary

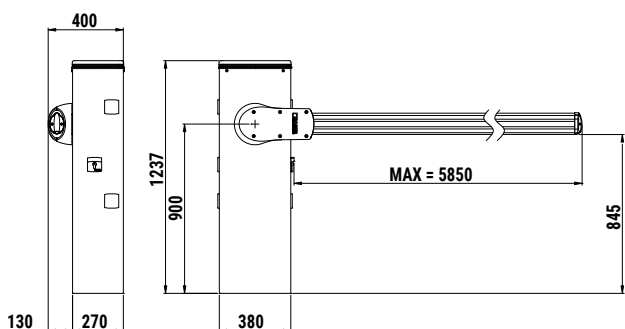
BI/001PE



BI/004HP

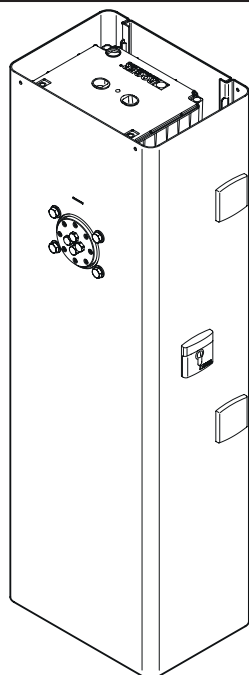


BI/006



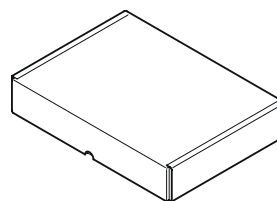
NOTA: tutte le misure riportate sono espresse in mm, salvo diversa indicazione.
 Note: all measurements are expressed in mm unless otherwise indicated.

6 IT - Contenuto dell'imballo • EN - Package content • DE - Inhalt der Verpackung • FR - Contenu de l'emballage • ES - Contenido del embalaje • PT - Conteúdo da embalagem • NL - Inhoud van de verpakking • PL - Zawartość opakowania

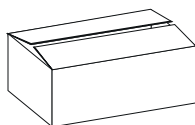


**ARMADIO COMPLETO
 BARRIERA BIONIK
 CON CENTRALE DI COMANDO
 INTEGRATA**

**COMPLETE BIONIK BARRIER
 CABINET WITH INTEGRATED
 CONTROL UNIT**



**TESTATA COMPLETA DI
 DIFFUSORE E
 LAMPEGGIANTE BI/BLED**
**HEAD COMPLETE
 WITH DIFFUSER AND
 BI/BLED FLASHING
 LAMP UNIT**



**SUPPORTO ASTA
 ASSEMBLATO**
**ASSEMBLED BOOM
 SUPPORT**



**ACCESSORI
 VITERIE**
**ACCESSORIES -
 BOLTS AND SCREWS**

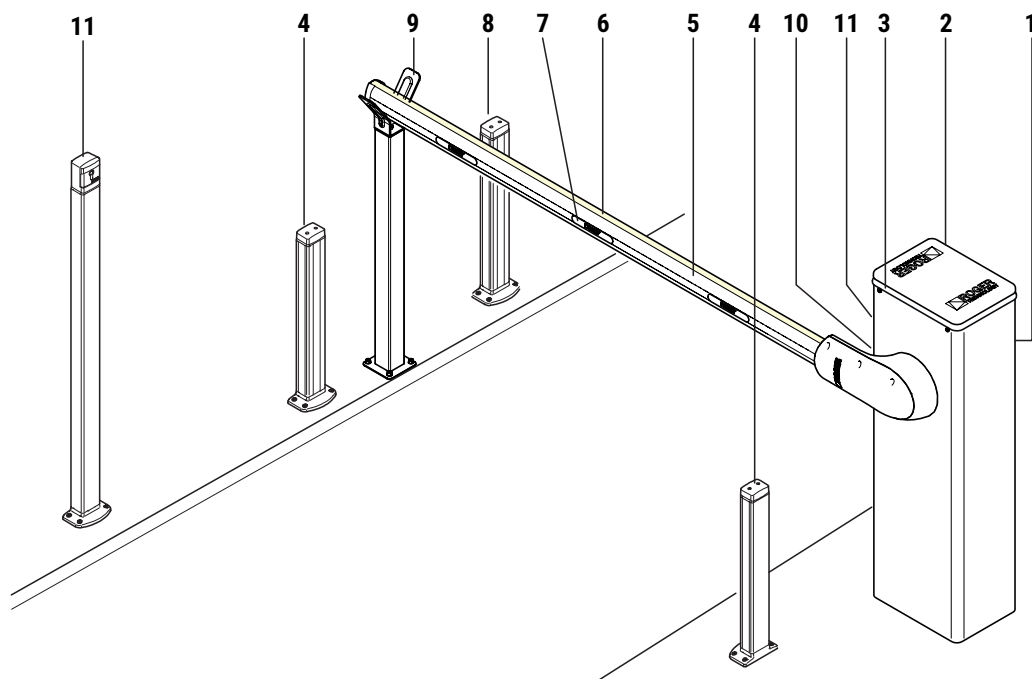
7 IT - Caratteristiche tecniche • EN - Technical characteristics • DE - Technische Daten • FR - Caractéristiques techniques • ES - Características técnicas • PT - Características técnicas • NL - Technische kenmerken • PL - Charakterystyki techniczne

	BI/001PE	BI/004HP BI/004HP/IS	BI/004HP/115 BI/004HP/IS/115	BI/006 BI/006/IS	BI/006/115 BI/006/IS/115
Alimentazione / Power supply / Stromversorgung / Alimentation / Alimentación / Alimentação / Voeding / Zasilania	230 V~ 50 Hz ±10%	230 V~ 50 Hz ±10%	115 V~ 60 Hz ±10%	230 V~ 50 Hz ±10%	115 V~ 60 Hz ±10%
Alimentazione motore / Motor power supply / Motorversorgung / Alimentation moteur / Alimentación del motor / Alimentação motor / Motorvoeding / Zasilanie silnika	36 V~				
Potenza di spunto / Starting power / Startleistung / Puissance de démarrage / Potencia de arranque / Poder de arranque / Startvermogen / Moc rozpoczęcia	450 W	220 W	220 W	220 W	220 W
Assorbimento motore / Power consumption / Motoraufnahme / Absorption moteur / Absorción del motor / Absorção motor / Stroomopname motor / Pobór prądu silnika	max 15 A				
Coppia motore / Torque / Drehmoment / Couple / Par / Binário / Motorkoppel / Moment napędowy	10 - 200 Nm	10 - 200 Nm	10 - 200 Nm	10 - 300 Nm	10 - 300 Nm
Tempo apertura / chiusura / Open / close time / Zeitraum Öffnung / Schliessung / Temps d'ouverture / fermeture / Tiempo de apertura/cierre / Tempo abertura/ fecho / Openings-/sluitingstijd / Czas otwarcia / zamknięcia	2 - 4 sec	3 - 6 sec	3 - 6 sec	4 - 8 sec	4 - 8 sec
Sistema di controllo / Control system / Control system / Système de déverrouillage / Control system / Sistema de controle / Bedieningssysteem / System sterowania	ENCODER ASSOLUTO DIGITALE ABSOLUTE ENCODER DIGITAL				
Numero cicli di manovra giorno (apertura/chiusura - 24 ore non stop) / Operating cycles per day (opening / closing - 24 hours non stop) / Betriebszyklen pro Tag (Öffnen / Schliessen - 24 Stunden non-Stop) / Cycles de fonctionnement par jour (ouverture / fermeture 24 heures sans arrêt) / Ciclos de manobra por día (apertura/cierre - 24 horas sin parar) / Ciclos de manobra por días (abertura/encerramento - 24 horas non-stop) / Aantal cycli per dag (opening/sluiting - 24 uur non-stop) / Cykle manewrowe dziennie (otwarcie/zamknięcie - 24 godziny non stop) **	8000	5000	5000	4000 *	4000 *
Frequenza di utilizzo / Use frequency / Häufigkeit der Nutzung / Fréquence d'utilisation / Frecuencia de uso / Frequência de utilização / Continue gebruiksfrequentie / Częstość użytkowania	SUPER INTENSIVO SUPER INTENSIVE				
Grado di protezione / Grade of protection / Schutzgrad / Température d'exploitation / Grado de protección / Grau de protecção / Beschermingsgraad / Stopień ochrony	IP54				
Temperatura di esercizio / Operating temperature / Betriebstemperatur / Alimentation accessoires / Temperatura de funcionamiento / Temperatura de exercício / Bedrijfstemperatuur / Temperatura robocza	-20°C +55°C				
Alimentazione accessori / Accessories power supply / Zubehörversorgung / Alimentation des accessoires / Alimentación de los accesorios / Alimentação acessórios / Voeding accessoires / Zasilanie akcesoriów	24 V==				
Asta / Boom / Schlagbaum / Barre / Asta / Haste / Boom / Ramię	fino a 3 metri up to 3 metres	fino a 4 metri up to 4 metres	fino a 4 metri up to 4 metres	fino a 6 metri * up to 6 metres *	fino a 6 metri * up to 6 metres *
Batteria di emergenza / Emergency battery / Notfallakku / Batterie de secours / Bateria de emergencia / Bateria de emergência / Optionele noodaccu / Bateria awaryjna	OPZIONALE OPTIONAL				
Sistema di sblocco / Release system / Entriegelungssystem / Système de déverrouillage / Sistema de desbloqueo / Sistema de desbloqueo / Ontgrendelsysteem / System odblokowania	A CHIAVE CON CILINDRO EUROPEO KEY WITH A EUROPEAN CYLINDER				
Pressione sonora durante l'uso / Sound pressure during use / Schalldruck während der Verwendung / Pression sonore pendant l'utilisation / Presión sonora durante el uso / Pressão sonora durante o uso / Geluidsdruk tijdens het gebruik / Ciśnienie akustyczne podczas użytkowania	<70 dB(A)				
Centrale di comando controller digitale 36 Vdc / Control unit (integrated) 36 Vdc / Steuerung - Digital-Controller 36 Vdc / Centrale de commande (intégrée) 36 Vdc / Central de mando controlador digital 36 Vdc / Central de comando controlador digital 36 Vdc / Bedieningscentrale digitale controller 36 Vdc / Centrala sterownicza sterownik cyfrowy 36 Vdc	CTRL/P	CTRL	CTRL	CTRL	CTRL
Forza da applicare allo sblocco / Force to be applied on the mechanical / Bei der Mechanischen Entriegelung Anzuwendende Kraft / Force à appliquer au déverrouillage mécanique / Fuerza que debe aplicarse al desbloqueo mecánico / Força a ser aplicada à libertação mecânica / Toe te passen kracht bij ontgrendeling / Siła, jaką należy przyłożyć do zwolnienia	<1,6Nm				

(*) ATTENZIONE: nel caso di utilizzo in ZONE PARTICOLARMENTE VENTOSE e/o SUPER INTENSIVO con BA/91/6 con accessori montati (es. rastrelliera, paletto mobile, magnete) o con BA/91/6 senza accessori montati SUPERIORE A 500 CICLI AL GIORNO UTILIZZARE il giunto JNT/BA/91 (fig. 9) / ATTENTION: In case of PARTICULARLY WINDY ZONES and/or SUPER INTENSIVE with BA/91/6 with mounted accessories (ex. rack, mobile support, magnet) or BA/91/6 without mounted accessories OVER 500 CYCLES PER DAY USE JNT/BA/91 joint (see fig. 9) / ACHTUNG: Im Falle von BESONDERS WINDIGEN ZONEN und/oder SUPER INTENSIV mit BA/91/6 mit montiertem Zubehör (z.B. Gestell, mobile Stütze, Magnet) oder BA/91/6 ohne montiertes Zubehör ÜBER 500 ZYKLEN PRO TAG JNT/BA/91-GELENK VERWENDEN (siehe Abb. 9) / ATTENTION: En cas de ZONES PARTICULIÈREMENT VENTÉES et/ou SUPER INTENSIVES avec BA/91/6 avec accessoires montés (ex. rack, support mobile, aimant) ou BA/91/6 sans accessoires montés PLUS DE 500 CYCLES PAR JOUR UTILISER l'articulation JNT/BA/91 (voir fig. 9) / ATENCIÓN: En caso de ZONAS ESPECIALMENTE VENTOSAS y/o SUPER INTENSIVAS con BA/91/6 con accesorios montados (ej. bastidor, soporte móvil, imán) o BA/91/6 sin accesorios montados MÁS DE 500 CICLOS AL DÍA UTILICE la junta JNT/BA/91 (ver fig. 9) / ATENÇÃO: No caso de ZONAS PARTICULARMENTE VENTO e/ou SUPER INTENSIVAS com BA/91/6 com acessórios montados (ex. cremalheira, suporte móvel, ímã) ou BA/91/6 sem acessórios montados MAIS 500 CICLOS POR DIA UTILIZADO JNT/BA/91 (ver fig. 9) / LET OP: bij gebruik in ZEER WINDERIGE ZONES en/of SUPERINTENSIEF GEBRUIK met BA/91/6 met gemonteerde accessoires (bijv. hekwerk, verplaatsbare paal, magneet) of met BA/91/6 zonder gemonteerde accessoires BIJ MEER DAN 500 CYCLI PER DAG de verbinding JNT/BA/91 GEBRUIKEN (zie afb. 9) / OSTROŻNIE: w przypadku SUPER INTENSYWNEGO użytkowania BA/91/6 m z zainstalowanymi akcesoriami (np. rama, ruchoma kołcówka, magnes) lub BA/91/6 bez zainstalowanych akcesoriów POWYŻEJ 500 CYKLI DZIENNE, NALEŻY ZASTOSOWAĆ łącznik JNT/BA/91 (patrz rys. 9)

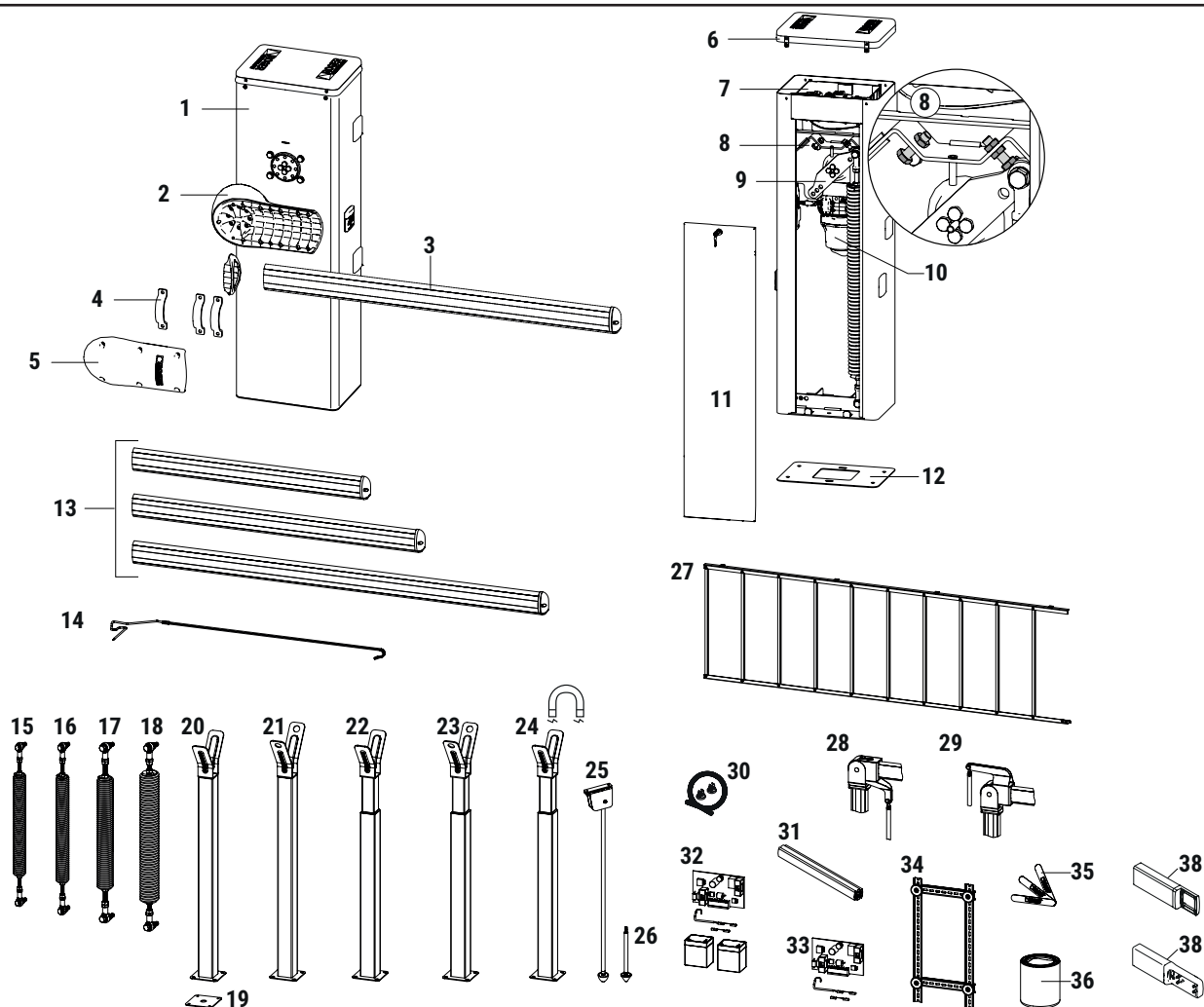
(**) Test di prova interno verificato ai valori nominali con asta di dimensione massima prevista, ad una temperatura ambiente di +25°C. Il valore indicato NON è il valore massimo / Internal test verified at nominal values with maximum boom size at an ambient temperature of +25°C. The value shown is NOT the maximum value / Interner Test bei Nennwerten mit maximaler Stabgröße bei einer Umgebungstemperatur von +25°C. Der angegebene Wert ist NICHT der Maximalwert / Essai interne vérifié aux valeurs nominales avec une taille de lisse maximale à une température ambiante de +25°C. La valeur indiquée n'est PAS la valeur maximale / Prueba interna verificada en valores nominales con tamaño máximo de mástiles a una temperatura ambiente de +25°C. El valor indicado NO es el valor máximo / Teste interno verificado a valores nominais com o tamanho máximo da haste a uma temperatura ambiente de +25°C. O valor indicado NÃO é o valor máximo / Interne test uitgevoerd bij nominale waarden met maximale boomlengte bij een omgevingstemperatuur van +25°C. De aangegeven waarde is NIET de maximale waarde. / Test wewnątrzny sprawdzony przy wartościach nominalnych przy maksymalnym rozmiarze pręta w temperaturze otoczenia +25°C. Podana wartość NIE jest wartością maksymalną

8 IT - Impianto tipo • EN - Typical installation • DE - Art der Installation • FR - Installation type • ES - Instalación básica • PT - Instalação tipo • NL - Standaard installatie • PL - Instalacja typowa



1	Barriera automatica serie BIONIK / Automatic Barrier BIONIK serie / Automatische Schranke Serie BIONIK / Barrière Automatique série BIONIK / Barriera automatica serie BIONIK / Barreira Automática série BIONIK / Automatische slagboom serie BIONIK / Szlaban automatyczny seria BIONIK
2	Centrale di comando integrata / Integrated control unit / Integrierte Steuereinheit / Centrale de commande intégrée / Central de mando integrada / Central de comando integrada / Ingebouwde bedieningscentrale / Wbudowana centrala sterownicza
3	Lampeggiante / Flashing light / Blinkleuchten / Clignotant / Intermitente / Pisca / Knipperlichten / Lampa błyskowa
4	Fotocellula esterna / External Photocell / Externe Lichtschranke / Cellule photo-électrique externe / Fotocélula externa / Fotocélula extern / Externe fotocel / Fotokomórka zewnętrzna
5	Asta con gomma antiurto / Boom with shockproof rubber / Schlagbaum mit stoßhemmendem Gummi / Barre avec caoutchouc antichocs / Asta con goma antichoque / Haste com borracha para-choque / Boom met stootrubber / Ramię z gumowym zabezpieczeniem przed uderzeniem
6	Strip led / Strip led / LED-Streifen / Strip led / Strip led / Faixa led / Ledstrip/ Taśma LED
7	Adesivo catarinfrangente / Reflective sticker / Reflektierende Aufkleber / Adhésif réfléchissant / Adhesivo reflectante / Adesivo reflexivo / Reflecterende sticker / Odblask samoprzylepny
8	Fotocellula interna / Internal Photocell / Interne Fotozelle / Cellule photo-électrique interne / Fotocélula interna / Fotocélula interna / Interne fotocel / Fotokomórka wewnętrzna
9	Appoggio fisso per asta completo di fermo meccanico in gomma antiurto / Fixed end rest for boom complete with a shock-resistant rubber mechanical stop / Feste Auflage für Schlagbaum mit mechanischem Feststeller aus Gummi, um Stöße abzufangen / Appui fixe pour barre avec butée mécanique en caoutchouc antichoc / Apoyo fijo para asta con tope mecánico de goma a prueba de golpes / Suporte fixo para haste completa com retentor mecânico de borracha antichoque / Vaste vangpaal voor boom compleet met mechanische rubberen stop / Sztywny wspornik pod ramię
10	Sistema di sblocco / Release system / Entriegelungssystem / Système de déverrouillage / Sistema de desbloqueo / Seletor de desbloqueio / Ontgrendelsysteem / System odblokowania
11	Selettore di sblocco a chiave o tastierino / Key or keypad release switch / Wählschalter zur Entriegelung mit Schlüssel oder Tastenfeld / Sélecteur de déverrouillage à clé ou clavier / Selector de desbloqueo de llave o teclado / Seletor de desbloqueio com chave ou teclado / Ontgrendelschakelaar met sleutel of toetsenbord / Przełącznik odblokowania z kluczem lub klawiatura

9 IT - Riferimenti e accessori • EN - References and accessories • DE - Hinweise und Zubehör • FR - References et accessoires • ES - Referencias y accesorios • PT - Referência e acessórios • NL - Referenties en accessoires • PL - Odniesienia i akcesoria



Code / Codice	Description / Descrizione
1	Armadio gruppo barriera, in acciaio al carbonio con trattamento anticorrosione e verniciato / Barrier unit cabinet, in carbon steel with anti-corrosion treatment and painted / Schrank der Schrankengruppe, aus Kohlenstoffstahl mit Anti-Korrosionsoberflächenbehandlung, beschichtet / Armoire groupe barrière, en acier au carbone avec traitement anticorrosion et peinte / Armario grupo barrera, de acero al carbono con tratamiento anti-corrosión y pintado / Caixa conjunto barreira, de aço carbono com tratamento anti-corrosivo e pintado / Słagboomkast, van gelakt koolstofstaal met anticorrosiebehandeling / Szafa szlabanu, ze stali węglowej zabezpieczonej przed korozją i polakierowanej
2	Base di supporto asta, in alluminio pressofuso con trattamento anticorrosione e verniciato / Aluminium boom support base, die-cast, with anti-corrosion treatment, painted / Stützsockel Schlagbaum Aluminiumdruckguss mit Anti-Korrosionsoberflächenbehandlung, beschichtet / Base de support de la barre en aluminium moulé sous pression avec traitement anticorrosion peint / Base de soporte de la asta de aluminio moldeado a presión, con tratamiento anticorrosión pintado / Base de suporte da haste de alumínio moldado sob pressão com tratamento anticorrosão pintada / Basis voor boomhouder van gelakt gegoten aluminium, met anticorrosiebehandeling / Podstawa pod ramie, wykonana z odlewu aluminiowego, zabezpieczonego przed korozją i polakierowanego
3	Asta, in alluminio estruso e verniciato bianco / Extruded aluminium boom, painted white / Schlagbaum aus extrudiertem Aluminium und weiß beschichtet / Lisse en aluminium extrudé et peint en blanc / Asta de extrusión de aluminio y pintado blanco / Haste em alumínio extrudado e pintado de branco / Boom, van geperst aluminium en wit gelakt / Ramie, wytłoczone z aluminium i polakierowane na biało
4	Supporto omega per fissaggio asta, in acciaio zincato / Galvanized steel omega support for securing the boom / Omegastütze aus verzinktem Stahl, zur Befestigung des Schlagbaums / Support omega en acier galvanisé pour la fixation de la barre / Soporte omega de acero galvanizado para la fijación de la asta / Suporte ómega em aço zincado para fixação da haste / Omegahouder voor bevestiging boom, van verzinkt staal / Wspornik w kształcie omega do mocowania ramienia, ze stali ocynkowanej
5	Copertura fissaggio asta, in alluminio pressofuso con trattamento anticorrosione e verniciato / Aluminium boom fixing cover, die-cast, with anti-corrosion treatment, painted / Abdeckung der Befestigung des Schlagbaums aus Aluminiumdruckguss, beschichtet / Couverture de fixation de la barre en aluminium moulé sous pression et peint / Cobertura de la fijación de la asta de aluminio moldeado a presión pintado / Cobertura de fixação da haste em alumínio moldado sob pressão pintado / Afdekking voor boombevestiging, van gegoten aluminium, met anticorrosiebehandeling en gelakt / Obudowa mocowania ramienia, wykonana z odlewu aluminiowego, zabezpieczonego przed korozją i polakierowanego
6	Testata, in alluminio pressofuso con trattamento anticorrosione e verniciata completa di diffusore in policarbonato trasparente e luci a led BI/BLED/6 / Head in die-cast aluminium with anti-corrosion treatment and painted, complete with diffuser in transparent polycarbonate and BI/BLED/6 led lights / Kopfteil aus Aluminium-Druckguss mit Anti-Korrosionsoberflächenbehandlung, beschichtet, mit Diffusor aus transparentem Polycarbonat und LED-Lichtern BI/BLED/6 / Tête, en aluminium moulé avec traitement anticorrosion et peinte dotée de diffuseur en polycarbonate transparent et lumières à led BI/BLED/6 / Cabezal, de alumínio fundido a pressão com tratamento anti-corrosión y pintado con difusor de policarbonato transparente y luces LED BI/BLED/6 / Cabeça, de alumínio fundido com tratamento anticorrosão e pintada, dotada de difusor de policarbonato transparente e luzes LED BI/BLED/6 / Bovendeksel van gelakt gegoten aluminium met anticorrosiebehandeling, compleet met lichtdiffuser van transparant polycarbonaat en BI/BLED/6-ledlampjes / Glowica, z odlewu aluminiowego zabezpieczonego przed korozją i polakierowanego, wyposażona w dyfuzor z przezroczystego poliwęglanu i światła LED BI/BLED/6
7	Centrale di comando per BI/004HP e BI/006 - Centrale di comando per BI/001PE / Digital control unit for BI/004 and BI/006 - Digital control unit for BI/001/PE / Digitale Steuereinheit BI/004HP und BI/006 - Digitale Steuereinheit BI/001/PE / Centrale de commande numérique BI/004HP et BI/006 - Centrale de commande numérique BI/001PE / Central de mando digital BI/004HP e BI/006 - Central de mando digital BI/001PE / Central de comando digital BI/004HP e BI/006 - Central de comando digital BI/001PE / Bedieningscentrale voor BI/004HP en BI/006 - Bedieningscentrale voor BI/001PE / Centrala sterownicza do BI/004HP i BI/006 - Centrala sterownicza do BI/001PE
8	Fermo meccanico in apertura/chiusura / Gate open/close mechanical stop / Mechanische Feststellvorrichtung beim Öffnen/Schließen / Butée mécanique en ouverture/fermeture / Tope mecánico en apertura y cierre / Retentor mecánico em abertura/fecho / Mechanische blokkering voor opening /sluitting / Mechaniczny ogranicznik otwarcia/zamknięcia
9	Bilanciere di fissaggio molla, in acciaio / Steel spring fastening linkage lever / Kipphebel zur Befestigung der Federn aus Stahl / Balancier de fixation ressort, en acier / Balancín de fijación del muelle de acero / Balancero de fixação de mola, em aço / Veerbevestigingsarm voor veerbevestiging, in staal / Urządzenie równoważące do sprężyn, stalowe
10	Motoriduttore completo di motore Brushless ed encoder assoluto / Gear motor complete with brushless motor and absolute encoder / Getriebemotor mit Brushless-Motor und Absolut-Encoder / Motoreducteur doté de moteur Brushless et encodeur absolu / Motorreductor con motor Brushless y codificador absoluto / Motor reductor con motor Brushless e encoder absoluto / Reductiemotor compleet met borstellose motor en absolute encoder / Motoreductor z silnikiem bezszczotkowym i enkoderem absolutnym
11	Sportello di ispezione in acciaio anticorrosione, verniciato / Corrosion-proof, painted steel inspection hatch / Inspektionsklappe an Schranke aus Stahl, mit Anti-Korrosionsbeschichtung / Trappe d'inspection en acier anticorrosion, peinte / Puertecilla de inspección de acero anti-corrosión, pintada / Portinhola de inspeção de aço resistente à corrosão, pintada / Inspectieluikje van roestwerend staal, gelakt / Kłapa rewizyjna ze stali zabezpieczonej przed korozją i polakierowanej

	Codice / Code	Descrizione / Description
12	KT230	Piastra di fondazione zincata per fissaggio barriera / Galvanized base plate for barrier fastening / Verzinkte Fundamentplatte zur Befestigung der Schranke / Plaque de fondation zinguée pour fixation barrière / Placa de cimentación galvanizada para fijación de la barrera / Chapa de fundação galvanizada para a fixação da barreira / Verzinkte funderingsplaat voor bevestiging slagboom / Plyta fundamentowa ocynkowana do mocowania szlabanu
	BA/91/3	Asta ellittica fino a 3 m, in alluminio verniciata bianca con profili copricava e gomma antiurto / Elliptical boom up to 3 metres made of aluminium, painted white, with slot cover profiles and shockproof rubber / Elliptischer Schlagbaum bis 3 Meter aus Stahl, weiß beschichtet, mit Hohlraumabdeckungsprofilen und Gummi, um Stöße abzufangen / Barre elliptique jusqu'à 3 mètres en aluminium, peinte en blanc, avec passe-câble et caoutchouc antichocs / Asta elíptica de asta 3 metros de aluminio, pintada blanca, con perfiles cubrejuntas y goma antichoque / Haste elíptica até 3 metros em alumínio, pintada branca, com perfis de cobertura e borracha para-choque / Elliptische boom tot 3 m, in wit gelakt aluminium met afdekprofielen en stootrubber / Ramię eliptyczne o długości do 3 m, z aluminium polakierowanego na białe, z osłonami profilowanymi i z gumowymi zabezpieczeniami przed uderzeniem
13	BA/91/4	Asta ellittica fino a 4 m, in alluminio verniciata bianca con profili copricava e gomma antiurto / Elliptical boom up to 4 metres made of aluminium, painted white, with slot cover profiles and shockproof rubber / Elliptischer Schlagbaum bis 4 Meter aus Stahl, weiß beschichtet, mit Hohlraumabdeckungsprofilen und Gummi, um Stöße abzufangen / Barre elliptique jusqu'à 4 mètres en aluminium, peinte en blanc, avec passe-câble et caoutchouc antichocs / Asta elíptica de asta 4 metros de aluminio, pintada blanca, con perfiles cubrejuntas y goma antichoque / Haste elíptica até 4 metros em alumínio, pintada branca, com perfis de cobertura e borracha para-choque / Elliptische boom tot 4 m, in wit gelakt aluminium met afdekprofielen en stootrubber / Ramię eliptyczne o długości do 4 m, z aluminium polakierowanego na białe, z osłonami profilowanymi i z gumowymi zabezpieczeniami przed uderzeniem
	BA/91/6	Asta ellittica fino a 6 m, in alluminio verniciata bianca con profili copricava e gomma antiurto / Elliptical boom up to 6 metres made of aluminium, painted white, with slot cover profiles and shockproof rubber / Elliptischer Schlagbaum bis 6 Meter aus Stahl, weiß beschichtet, mit Hohlraumabdeckungsprofilen und Gummi, um Stöße abzufangen / Barre elliptique jusqu'à 6 mètres en aluminium, peinte en blanc, avec passe-câble et caoutchouc antichocs / Asta elíptica de asta 6 metros de aluminio, pintada blanca, con perfiles cubrejuntas y goma antichoque / Haste elíptica até 6 metros em alumínio, pintada branca, com perfis de cobertura e borracha para-choque / Elliptische boom tot 6 m, in wit gelakt aluminium met afdekprofielen en stootrubber / Ramię eliptyczne o długości do 6 m, z aluminium polakierowanego na białe, z osłonami profilowanymi i z gumowymi zabezpieczeniami przed uderzeniem
14	ALED/4C ALED/6C	Strip LED 4 m - Strip LED 6 m / 4 m LED strip - 6 m LED strip / LED-Strip 4 m - LED-Strip 6 m / Bande LED 4 m - Bande LED 6 m / Tira de LED 4 m - Tira de LED 6 m / Strip LED 4 m - Strip LED 6 m / Ledstrip 4 m - Ledstrip 6 m / Taśma LED 4 m - Taśma LED 6 m
15	SP/61/01	Molla Ø61 per aste fino a 4 m / Ø61 spring for boom of up to 4 metres / Feder Ø 61 für Schlagbäume bis zu 4 Metern / Ressort Ø61 pour barrer jusqu'à 4 mètres / Muelle Ø61 para patillas de ASTA 4 metros / Mola Ø61 para hastas até 4 metros / Veer Ø61 voor bomen tot 4 m / Sprężyna Ø61 do ramion o długości do 4 m
16	SP/72/01	Molla Ø72 per aste fino a 4 m / Ø72 spring for boom of up to 4 metres / Feder Ø 72 für Schlagbäume bis zu 4 Metern / Ressort Ø72 pour barrer jusqu'à 4 mètres / Muelle Ø72 para patillas de ASTA 4 metros / Mola Ø72 para hastas até 4 metros / Veer Ø72 voor bomen tot 4 m / Sprężyna Ø72 do ramion o długości do 4 m
17	SP/83/01	Molla Ø83 per aste fino a 6 m / Ø83 spring for boom of up to 6 metres / Feder Ø 83 für Schlagbäume bis zu 6 Metern / Ressort Ø 83 pour barrer jusqu'à 6 mètres / Muelle Ø 83 para patillas de asta 6 metros / Mola Ø 83 para hastas até 6 metros / Veer Ø 83 voor bomen tot 6 m / Sprężyna Ø 83 do ramion o długości do 6 m
18	SP/85/01	Molla Ø85 per aste fino a 6 m / Ø85 spring for boom of up to 6 metres / Feder Ø 85 für Schlagbäume bis zu 6 Metern / Ressort Ø 85 pour barrer jusqu'à 6 mètres / Muelle Ø 85 para patillas de asta 6 metros / Mola Ø 85 para hastas até 6 metros / Veer Ø 85 voor bomen tot 6 m / Sprężyna Ø 85 do ramion o długości do 6 m
19	KT231	Piastra di fissaggio appoggio fisso / Fixed end rest fastening plate / Befestigungsplatte feste Auflage / Plaque de fixation appui fixe / Placa de fijación del apoyo fijo / Chapa de fixação suporte fixo / Bevestigingsplaat vaste vangpaal / Plyta montażowa, podpora stała
20	BAFS/01	Appoggio fisso con gomma, non regolabile con paracolpo in gomma / Fixed end rest, non-adjustable, with rubber buffer / Feste Auflage mit Gummi, nicht einstellbar mit Gummi-Stoßschutz / Appui fixe avec caoutchouc, non réglable avec pare-choc en caoutchouc / Apoyo fijo con goma, no ajustable con topes de goma / Suporte fixo com borracha, não ajustável com para-choques de borracha / Vaste vangpaal met rubber, niet verstelbaar met stootrubber / Podpora stała z gumą, bez możliwości regulacji
21	BAFS/03	Appoggio fisso con gomma, non regolabile con predisposizione a catenaccio con paracolpo in gomma / Fixed end rest with rubber, non-adjustable, with holes for a latch chain and rubber buffer / Feste Auflage mit Gummi, nicht einstellbar, mit vorbereitetem Riegel mit Gummi-Stoßschutz / Appui fixe avec caoutchouc, réglable, télescopique avec pare-choc en caoutchouc / Apoyo fijo con goma, ajustable, telescópico con preinstalación para cerrojo con tope de goma / Suporte fixo com borracha, não ajustável com predisposição de retenção de para-choques de borracha / Vaste vangpaal met rubber, niet verstelbaar met montagegemogelijkheid voor een grendel met stootrubber / Podpora stała z gumą, bez możliwości regulacji, z przygotowaniem pod zasuwę
22	BAFS/02	Appoggio fisso con gomma, regolabile, telescopico con paracolpo in gomma / Fixed end rest with rubber, adjustable, telescopic with rubber buffer / Feste Auflage mit Gummi, einstellbar, teleskopisch mit Gummi-Stoßschutz / Appui fixe avec caoutchouc, réglable, télescopique avec pare-choc en caoutchouc / Apoyo fijo con goma, ajustable, telescópico con tope de goma / Suporte fixo com borracha, não ajustável com para-choques de borracha / Vaste vangpaal met rubber, verstelbaar, teleskopisch met stootrubber / Podpora stała, regulowana, teleskopowa
23	BAFS/04	Appoggio fisso con gomma, regolabile, telescopico con predisposizione a catenaccio con paracolpo in gomma / Fixed end rest with rubber, adjustable, telescopic with holes for a latch chain and rubber buffer / Feste Auflage mit Gummi, einstellbar, teleskopisch mit vorbereitetem Riegel mit Gummi-Stoßschutz / Appui fixe avec caoutchouc, réglable, télescopique avec pare-choc en caoutchouc / Apoyo fijo con goma, ajustable, telescópico con preinstalación para cerrojo con tope de goma / Suporte fixo com borracha, não ajustável com predisposição de para-choques de borracha / Vaste vangpaal met rubber, verstelbaar, teleskopisch met montagegemogelijkheid voor grendel met stootrubber / Podpora stała z gumą, regulowana, teleskopowa, z przygotowaniem pod zasuwę
24	BAFS/05	Appoggio fisso con gomma, regolabile, telescopico con paracolpo in gomma e magnete integrato / Fixed end rest with rubber, adjustable, telescopic with rubber buffer and integrated magnet / Feste Auflage mit Gummi, einstellbar, teleskopisch mit Gummi-Stoßschutz und integriertem Magnet / Appui fixe avec caoutchouc, réglable, télescopique avec pare-choc en caoutchouc et aimant intégré / Apoyo fijo con goma, ajustable, telescópico con tope de goma e imán integrado / Suporte fixo com borracha, ajustável, telescópico com para-choques de borracha e imã integrado / Vaste vangpaal met rubber, verstelbaar, teleskopisch met stootrubber en ingebouwde magneet / Podpora stała z gumą, regulowana, teleskopowa, z gumowym zabezpieczeniem przed uderzeniami i wbudowanym magnesem
25	BAMS/01	Appoggio mobile per aste / Hinged end rest for booms / Bewegliche Auflage für Schlagbäume / Appui mobile pour barres / Apoyo móvil para astas / Suporte móvel para hastas / Pendelpaal voor bomen / Podpora ruchoma do ramion
26	BAMS/01/EXT	Prolunga per appoggio mobile / Extension for hinged end rest / Verlängerung für bewegliche Auflage / Rallonge pour appui mobile / Extensión para apoyo móvil / Extensão para apoio móvel / Verlengstuk voor pendelpaal / Przedłużenie do podpory ruchomej
27	BARK/02	Rastrelliera in alluminio verniciato L = 2 m / Drop skirt in painted aluminium. L = 2 m / Schrankengitter aus lackiertem Aluminium. L = 2 m / Ridelle en aluminium peint. L = 2 m / Estante de aluminio pintado. L = 2 m / Grade de aluminio pintado. L = 2 m / Hekwerk van gelakt aluminium L = 2 m / Rama z lakierowanego aluminium L = 2 m
28	SND/BA/91/DW	Giunto con snodo 90° con tirante inferiore / Joint with 90° pivot point with lower tie-rod / 90° Gelenkstück mit unterem Ankerbolzen / Joint avec articulation 90° et tirant inférieur / Junta con rótula de 90° con varilla inferior / Junta com articulação 90° com tirante inferior / Verbindung met scharnier 90° met bovenste trekstang / Łącznik z przegubem 90° z cięgnem dolnym
29	SND/BA/91/UP	Giunto con snodo 90° con tirante superiore / Joint with 90° pivot point with upper tie-rod / 90° Gelenkstück mit oberem Ankerbolzen / Joint avec articulation 90° et tirant supérieur / Junta con rótula de 90° con varilla superior / Junta com articulação 90° com tirante superior / Verbindung met scharnier 90° met bovenste trekstang / Łącznik z przegubem 90° z cięgnem górnym
30	KT242	Kit passaggio cavi magnetico / Magnetic cable passage kit / Magnetkabel-durchgang Kit / Kit de passage de câble magnétique / Kit de pasaje de cable magnético / Kit de passagem de cabo magnético / Magnetische kabeldoorvoerkit / Zestaw przepustowy kabli magnetyczny
31	JNT/BA/91	Giunto di collegamento interno, in alluminio anodizzato / Internal connection joint made of anodized aluminium / Anschlussgelenk innen, aus eloxiertem Aluminium / Joint de raccordement interne en aluminium anodisé / Junta de conexión interna de aluminio anodizado / Junta de ligação interna em alumínio anodizado / Interne aansluitverbinding, van geanodiseerd aluminium / Łącznik wewnętrzny, z anodyzowanego aluminium
32	BI/BAT/KIT	Kit batterie di emergenza completo di carica batteria e cablaggio (opzionale) / Emergency battery kit complete with battery charger and wiring (optional) / Notallbatterie-Kit mit Batterie-Ladegerät und Verkabelung (optional) / Kit batteries d'urgence doté de chargeur de batteries et câblage (en option) / Kit baterías de emergencia con cargador de baterías y cableado (opcional) / Kit de baterías de emergência dotado de carregador de baterías e fiação (opcional) / Kit met noodaccu's compleet met acculader en bedrading (optie) / Zestaw baterii awaryjnych z ładowarką i okablowaniem (opcja)
33	BI/BCHP	Scheda carica batterie completo di cablaggio (opzionale) / Battery charge board complete with wiring (optional) / Batterieladekarte mit Verkabelung (optional) / Carte chargeur de batteries avec câblage (en option) / Tarjeta de cargar baterías con cableado (opcional) / Placa para o carregamento de baterías dotada de fiação (opcional) / Printplaat batterijlader compleet met bedrading (optie) / Plyta ładowarki z okablowaniem (opcja)
34	KT239	Barra DIN / DIN bar / DIN-Stange / Barre DIN / Barra DIN / Barra DIN / DIN-balk / Szyna DIN
35	R99/BASB20	Confezione da 20 strisce adesive infrangenti per asta / Package of 20 refractive adhesive strips for the boom / Packung mit 20 reflektierenden Klebebandern für Schlagbaum / Emballage de 20 bandes adhésives réfléchissantes pour barre / Paquete de 20 tiras adhesivas reflectantes para asta / Embalagem com 20 tiras adesivas refletoras para haste / Verpakking van 20 reflecterende stickers voor boom / Opakowanie 20 pasków samoprzylepnych odbłaskowych na jedno ramie
36	RS/GR2/100	Grasso al Litio (EP LITIO) / Lithium grease (EP LITIO) / Lithium-Fett (EP LITIO) / Graisse au lithium (EP LITHIUM) / Grasa de litio (EP LITIO) / Graxa de lítio (EP LÍTIO) / Lithiumvet (EP LITIO) / Smar litowy (EP LITIO)
37	CRA/BAR	Colonnina per fotocellule G90 per installazione distanziata su armadio barriera (+23 cm) / Column for G90 photocells, for spaced installation on barrier cabinet (+23 cm) / Säule für Fotozellen G90, zur Installation im Schranken (+23 cm) / Colonne pour photocellules G90, pour installation espacée sur armoire barrière (+23 cm) / Columna para fotocélulas G90, para instalação espaciada em armário de barreira (+23 cm) / Coluna para fotocélula G90, para instalação espaçada no armário de barreira (+23 cm) / Paaltje voor fotocellen G90 voor afstandsinstallatie op slagboomkast (+23 cm) / Słupek pod fotokomórki G90 do montażu na szafie szlabanu (+23 cm)
38	CRA/BAR/M90	Colonnina per fotocellule M90 per installazione distanziata su armadio barriera (+23 cm) / Column for M90 photocells, for spaced installation on barrier cabinet (+23 cm) / Säule für Fotozellen M90, zur Installation im Schranken (+23 cm) / Colonne pour photocellules M90, pour installation espacée sur armoire barrière (+23 cm) / Columna para fotocélulas M90, para instalação espaciada em armário de barreira (+23 cm) / Coluna para fotocélula M90, para instalação espaçada no armário de barreira (+23 cm) / Paaltje voor fotocellen G90 voor afstandsinstallatie op slagboomkast (+23 cm) / Słupek pod fotokomórki G90 do montażu na szafie szlabanu (+23 cm)

ATTENZIONE! Per la corretta installazione e uso degli accessori fare riferimento ai rispettivi manuali d'istruzione / **ATTENTION!** For the correct installation and use of the accessories refer to the respective instruction manuals / **WARNUNG!** Die korrekte Installation und Verwendung des Zubehörs ist in den jeweiligen Bedienungsanleitungen beschrieben / **ATTENTION!** Pour une installation et une utilisation correctes des accessoires, se référer aux manuels d'instructions respectifs / **¡ATENCIÓN!** Para la correcta instalación y uso de los accesorios consulte los respectivos manuales de instrucciones / **LET OP!** Raadpleeg de respectievelijke handleidingen voor de juiste installatie en het juiste gebruik van de accessoires / **UWAGA!** Prawidłowy montaż i użytkowanie akcesoriów opisane są w odpowiednich instrukcjach obsługi.

10 IT - Installazione • EN - Installation • DE - Installation • FR - Installation • ES - Instalación • PT - Instalação • NL - Installatie • PL - Instalacja

10.1 IT - Verifiche preliminari • EN - Preliminary checks • DE - Vorab-Prüfungen • FR - Vérifications préliminaires • ES - Controles preliminares • PT - Verificações preliminares • NL - Voorafgaande controles • PL - Kontrole wstępne

- Verificare che il materiale ricevuto sia in ottimo stato e adatto all'uso previsto.
- Verificare che siano rispettati i limiti di impiego.
- Verificare che il luogo per l'installazione sia compatibile con gli ingombri totali e che non siano presenti ostacoli che impediscano la manovra di apertura e chiusura.
- Verificare il basamento in cemento per l'installazione della barriera. Dovrà essere eseguito ad opera d'arte, in bolla e pulito.

- *Check that the material received is in good condition and suitable for the application.*
- *Check that the operating limits of the product are not exceeded.*
- *Check that the site chosen for installation meets the overall space requirements of the product and that there are no obstacles hindering open or close manoeuvres.*
- *Check the concrete base for the barrier installation. The base must be cast in accordance with proper working practices, perfectly level and clean.*

- Prüfen, ob das erhaltene Material in optimalem Zustand und für den vorgesehenen Gebrauch geeignet ist.
- Prüfen, ob die Einsatzgrenzen eingehalten wurden.
- Prüfen, ob der Installationsort mit den Gesamtabmessungen kompatibel ist und ob keine Hindernisse vorhanden sind, die der Öffnungs- und Schließbewegung im Wege stehen.
- Die Zementbasis für die Installation der Schranke prüfen. Sie muss fachgerecht erstellt, nivelliert und sauber sein.

- *Vérifier que le matériel reçu soit en excellent état et adapté à l'usage prévu.*
- *Vérifier que les limites d'emploi soient respectées.*
- *Vérifier que le lieu d'installation soit compatible avec les encombrements totaux et qu'aucun obstacle n'empêche la manœuvre d'ouverture et de fermeture.*
- *Vérifier le socle en béton pour l'installation de la barrière. Il devra être effectué dans les règles de l'art, à niveau et propre.*

- Compruebe que el material recibido está en buenas condiciones y es adecuado para el uso previsto.
- Compruebe que se respeten los límites de funcionamiento.
- Cerciórese de que la ubicación de instalación es compatible con las dimensiones totales y que no hay obstáculos que dificulten la maniobra de apertura y cierre.
- Examine la base de cemento para la instalación de la barrera. Tendrá que realizarse de forma correcta, estar nivelada y limpia.

- *Verifique se o material recebido está em boas condições e é adequado para o uso pretendido.*
- *Verifique se os limites operacionais são respeitados.*
- *Verifique se o local para a instalação está compatível com as dimensões totais e se não existem obstáculos que impedem a manobra de abertura e fecho.*
- *Verifique a base de concreto para a instalação da barreira. Terá que ser realizada cuidadosamente, em nível e de modo limpo.*

- Controleer of het ontvangen materiaal in uitstekende staat is en geschikt is voor het beoogde gebruik.
- Controleer of de gebruikslimieten in acht zijn genomen.
- Controleer of de installatieplaats compatibel is met de totale buitenafmetingen en of er geen obstakels zijn die de opening en sluiting verhinderen.
- Controleer de betonnen fundering voor de plaatsing van de slagboom. Deze moet op een vakkundige manier uitgevoerd zijn, waterpas en schoon.

- *Sprawdzić, czy otrzymany materiał jest w doskonałym stanie i nadaje się do przewidzianego zastosowania.*
- *Sprawdzić, czy są zachowane ograniczenia zastosowania.*
- *Sprawdzić, czy miejsce montażu jest dostosowane do gabarytów całkowitych i nie ma tam przeszkód mogących blokować manewry otwierania i zamykania.*
- *Sprawdzić cementową podstawę instalacji szlabanu. Musi być wykonana zgodnie z wymogami, wypoziomowana i czysta.*

10.2 IT - Installazione piastra di base • EN - Installing base plate • DE - Installation der Grundplatte • FR - Installation de la plaque de base • ES - Instalación de la placa de base • PT - Instalação da chapa de base • NL - Installatie van de funderingsplaat • PL - Montaż płyty bazowej

Le immagini sono puramente indicative. Lo spazio per il fissaggio dell'automazione e degli accessori varia a seconda degli ingombri totali. Sarà cura dell'installatore scegliere la soluzione più adatta.

- Predispone lo scavo di fondazione 1m x 1m x 0,4 m e riempirlo con calcestruzzo adeguatamente rinforzato con gabbie di ferro.
- Assemblare le 4 zanche di ancoraggio alla piastra (fig. 1). **NOTA:** il dado inferiore deve essere avvitato fino alla fine del filetto in modo da rispettare la quota minima **Z** di 40 mm.
- Annegare la piastra di fondazione con le zanche al centro dello scavo, a filo della superficie e perfettamente in bolla. Assicurarsi che i tubi corrugati, per il passaggio cavi, fuoriescano dal centro della piastra per alcuni cm.
- **ATTENZIONE al senso di posa della piastra. Vedi particolare fig. 2. Il lato ispezionabile deve essere accessibile dall'interno dell'abitazione / negozio / attività.**
- **Installazioni su superfici esistenti.** Appoggiare la piastra di base e tracciare i punti di fissaggio. Forare la superficie e inserire 4 ancoraggi ad espansione non di nostra fornitura.

- *The illustrations herein are indicative only. The space necessary for fastening the automation system and the accessories may vary depending on the overall dimensions of the installation. The installer is responsible for determining the most suitable solution.*
- *Excavate a foundation pit measuring 1m x 1m x 0.4 m and fill with concrete reinforced with steel mesh.*
- *Fasten the 4 anchor ties to the plate (fig. 1). **N.B.:** the bottom nut must be tightened to the end of the thread on the screw so that the length **Z** is at least 40 mm.*
- *Sink the base plate with the anchors in the centre of the foundation pit, so that the surface is flush with the concrete and perfectly level. The corrugated cable conduits must protrude by a few centimetres from the centre of the plate.*
- **PAY ATTENTION to the installation direction of the plate. See the detailed view in fig. 2. The inspection side must be accessible from inside the home / shop / business.**
- **Installation on existing surfaces.** Place the base plate on the surface and trace the positions of the fastener points. Drill the surface and fit 4 expansion anchor bolts (purchased separately).

Die Bilder dienen nur der Information. Der Platz für die Befestigung des Antriebs und des Zubehörs variiert je nach Gesamtabmessungen. Es liegt beim Installateur, die am besten geeignete Lösung zu wählen.

- Den Fundamentaushub von 1 x 1 x 0,4 m vorbereiten und mit entsprechend armiertem Beton füllen.
- Die 4 Fundamentanker mit der Platte verbinden (Abb. 1). HINWEIS: Die untere Mutter muss bis zum Ende des Gewindes eingeschraubt werden, um das Mindestmaß **Z** von

40 mm einzuhalten.

- Die Fundamentplatte mit den Anker in der Mitte des Aushubs einbetonieren, bündig mit der Oberfläche und perfekt nivelliert. Sicherstellen, dass die Wellrohre zum Durchführen der Kabel in der Mitte der Platte einige Zentimeter austreten.

Auf die Positionierung der Platte ACHTEN. Siehe Detail Abb. 2. Die Inspektionsseite muss aus der Wohnung / dem Geschäft / der Tätigkeit zugänglich sein.

- Installationen auf vorhandenen Flächen. Die Grundplatte aufliegen und die Befestigungspunkte anzeichnen. Die Fläche bohren und 4 Spreizdübel einfügen, die nicht von uns geliefert werden.

Les images sont fournies à pur titre indicatif. L'espace pour la fixation de l'automatisme et des accessoires varie en fonction des encombrements hors tout. L'installateur sera chargé de choisir la solution la plus adaptée.

- Prédisposer l'excavation de fondation 1m x 1m x 0,4 m et la remplir de béton convenablement renforcé de cages d'armature en fer.
- Assembler les 4 pattes d'ancrage à la plaque (fig. 1). **REMARQUE** : l'écrou inférieur doit être vissé jusqu'au bout du filetage de manière à respecter la cote minimale Z de 40 mm.
- Noyer la plaque de fondation avec les pattes au centre de l'excavation, au fil de la surface et parfaitement à niveau. S'assurer que les tuyaux annelés, pour le passage des câbles, ressortent du centre de la plaque de quelques cm.

ATTENTION au sens de pose de la plaque. Voir détail fig. 2. Le côté à inspecter doit être accessible de l'intérieur de l'habitation / magasin / activité.

- **Installations sur surfaces existantes.** Poser la plaque de base et tracer les points de fixation. Percer la surface et introduire 4 ancrages à expansion non fournis.

Las imágenes son meramente indicativas. El espacio necesario para fijar el automatismo y los accesorios varía en función de las dimensiones generales. El instalador deberá optar por la solución más oportuna.

- Prepare la excavación de 1m x 1m x 0,4 m y rellénela con hormigón reforzado con un esqueleto de hierro.
- Monte las 4 grapas de anclaje a la placa (fig. 1). **NOTA**: la tuerca inferior ha de enroscarse hasta el fondo para respetar la cota mínima Z de 40 mm.
- Entierre la losa de cimentación con las grapas situadas en el centro de la excavación, a ras de la superficie y estando perfectamente nivelada. Cerciórese de que los tubos ondulados, por donde pasan los cables, sobresalgan del centro de la losa unos cuantos centímetros.

Atención a la dirección de colocación de la placa. Ver en especial la fig. 2. El lado de inspección debe ser accesible desde el interior de la vivienda/ tienda/negocio.

- **Instalaciones en superficies existentes.** Apoye la placa de base y trace los puntos de fijación. Perfore la superficie e introduzca 4 tacos de expansión no suministrados por nosotros.

As imagens são meramente indicativas. O espaço necessário para a instalação do automatismo e dos acessórios varia de acordo com as dimensões totais. O instalador terá que escolher a solução mais adequada.

- Prepare a escavação de fundação 1m x 1m x 0,4 m e preencha-o com concreto adequadamente reforçado com gaiolas de ferro.
- Monte os 4 grampos de fixação à chapa (fig. 1). **NOTA**: a porca inferior deve ser aparafusada até a extremidade da rosca de modo que respeite a proporção mínima Z de 40 mm.
- Afogue a chapa de fundação com os grampos no centro da escavação, nivelada com a superfície e perfeitamente em nível. Certifique-se se os tubos ondulados para a passagem de cabos saem do centro da chapa de alguns centímetros.

PRESTE ATENÇÃO à posição da chapa. Veja o detalhe fig. 2. O lado da inspeccionar deve ser acessível a partir de casa / loja / empresa.

- **Instalações em superfícies existentes.** Apoie a chapa de base e desenhe os pontos de fixação. Perfure a superfície e insira 4 peças de fixação de expansão (não fornecidas).

De afbeeldingen zijn louter indicatief. De ruimte voor de bevestiging van de automatisering en van de verschillende accessoires is afhankelijk van de totale buitenafmetingen. Het is de taak van de installateur om de meest geschikte oplossing te kiezen.

- Graaf de fundering uit 1m x 1m x 0,4 m en vul het gat met beton, gewapend met ijzeren kooien.
- Assembleer de 4 verankeringsbouten aan de plaat (afb. 1). **OPMERKING**: de onderste moer moet worden vastgeschroefd tot het einde van de schroefdraad, zodat de minimale waarde Z van 40 mm in acht wordt genomen.
- Zet de funderingsplaat met de verankeringsbouten in het midden van de uitgraving, gelijk met het oppervlak en volkomen waterpas. Zorg ervoor dat de ribbelbuizen voor de kabeldoorvoer enkele centimeters uit het midden van de plaat steken.

LET OP de plaatsingsrichting van de plaat. Zie detail afb. 2. De controleerbare zijde moet toegankelijk zijn vanuit de woning / winkel / bedrijf.

- **Installaties op bestaande oppervlakken.** Plaats de bodemplaat en teken de bevestigingspunten af. Boor de oppervlakken en plaats 4 expansiebouten die niet door ons worden geleverd.

Rysunki mają charakter przykładowy. Miejsce potrzebne do zamocowania automatu i akcesoriów zmienia się w zależności od gabarytów całkowitych. Instalator musi wybrać najlepsze rozwiązanie.

- Przygotować rów fundamentowy 1m x 1m x 0,4 m i zalać betonem odpowiednio wzmocnionym żelaznymi prętami.
- Zamontować 4 elementów kotwiących do płyty (rys. 1). **UWAGA**: dolną nakrętkę należy przykręcić aż do końca gwintu, tak aby zachować minimalny wymiar Z 40 mm.
- Zatopić płytę fundamentową z elementami kotwiącymi na środku wykopu, równo z powierzchnią, idealnie poziomo. Sprawdzić, czy rury faliste do kabli wystają ze środka płyty na kilka cm (rys. 2).

Zwrócić uwagę na kierunek montażu płyty. Patrz rys. 2. Strona inspekcyjna musi być dostępna od wewnątrz domu/sklepu/zakładu.

- **Montaż na istniejącej powierzchni.** Postawić płytę bazową i wyznaczyć punkty mocowania. Wykonać otwory w powierzchni i założyć 4 kotwy o odpowiednich rozmiarach. Kotwy nie wchodzi w skład naszej dostawy.

10.3 IT - Installazione barriera • EN - Installing the barrier • DE - Installation der Schranke • FR - Installation de la barrière • ES - Instalación de la barrera • PT - Instalação da barreira • NL - Installatie van de slagboom • PL - Instalacja szlabanu

NOTA: la barriera è fornita di fabbrica per installazioni a destra vista lato sportello di ispezione.

- Svitare e rimuovere le rondelle e i dadi dalle zanche di ancoraggio della piastra di fondazione (fig. 3).
- Aprire lo sportello di ispezione, ruotando la chiave di 90° in senso orario (fig. 4) e rimuoverlo.
- Appoggiare l'armadio sulla piastra. Le zanche della piastra di fondazione devono passare attraverso i 4 fori asolati.
- Inserire le rondelle e i dadi (precedentemente rimossi). È possibile orientare la barriera agendo sulle asole.
- Stringere con forza i dadi (fig. 6).

N.B.: the barrier is configured by default for installation on the right hand side (viewed from the inspection hatch).

- Undo and remove the washers and nuts from the anchors on the base plate (fig. 3).
- Open the inspection hatch, turning the key clockwise 90° (fig. 4) and remove it.
- Place the cabinet on the plate. The anchors on the base plate must fit through the four slots.
- Fit the washers and nuts removed previously. Move the cabinet as necessary in the slots to adjust the position of the barrier correctly.
- Tighten the nuts securely (fig. 6).

HINWEIS: die Schranke wird werkseitig für die Installation von der Inspektionsklappe an der Schranke gesehen auf der rechten Seite geliefert.

- Die Unterlegscheiben und die Muttern von den Ankern der Fundamentplatte abschrauben (Abb. 3).
- Die Inspektionsklappe öffnen, indem man den Schlüssel um 90° im Uhrzeigersinn dreht (Abb. 4) und entfernen.
- Den Schrank auf die Platte stellen. Die Verankerungsbügel der Fundamentplatte müssen durch die 4 Langlöcher gehen.
- Die Unterlegscheiben und die Muttern (die zuvor entfernt wurden) einfügen. Man kann die Schranke durch Einwirkung auf die Langlöcher ausrichten.
- Die Muttern fest anziehen (Abb. 6).

REMARQUE : la barrière est fournie à sa sortie d'usine pour les installations à droite vue de la trappe d'inspection.

- Dévisser et retirer les rondelles et les écrous des pattes d'ancrage de la plaque de fondation (fig. 3).
- Ouvrir la trappe d'inspection en tournant la clé de 90° dans le sens des aiguilles d'une montre (fig. 4) et la retirer.
- Poser l'armoire sur la plaque. Les pattes de la plaque de fondation doivent passer à travers les 4 trous dotés d'anneau.
- Introduire les rondelles et les écrous (retirés au préalable). Il est possible d'orienter la barrière en agissant sur les anneaux.
- Serrer fermement les écrous (fig. 6).

NOTA: la barrera llega de fábrica para instalarse a la derecha con vistas por el lado de la puertecilla de inspección.

- Desenrosque y quite las arandelas y las tuercas de las grapas de anclaje de la placa de base (fig. 3).
- Abra la puertecilla de inspección, girando la llave 90° hacia la derecha (fig. 4) y quítela.
- Apoye el armario sobre la placa. Las grapas de la placa de cimentación deben pasar por los 4 orificios ranurados.
- Coloque las arandelas y las tuercas (que había quitado). Se puede orientar la barrera actuando en las ranuras.
- Apriete las tuercas (fig. 6) con fuerza.

NOTA: a barreira é fornecida de fábrica para instalações à direita vista lado da portinhola de inspeção.

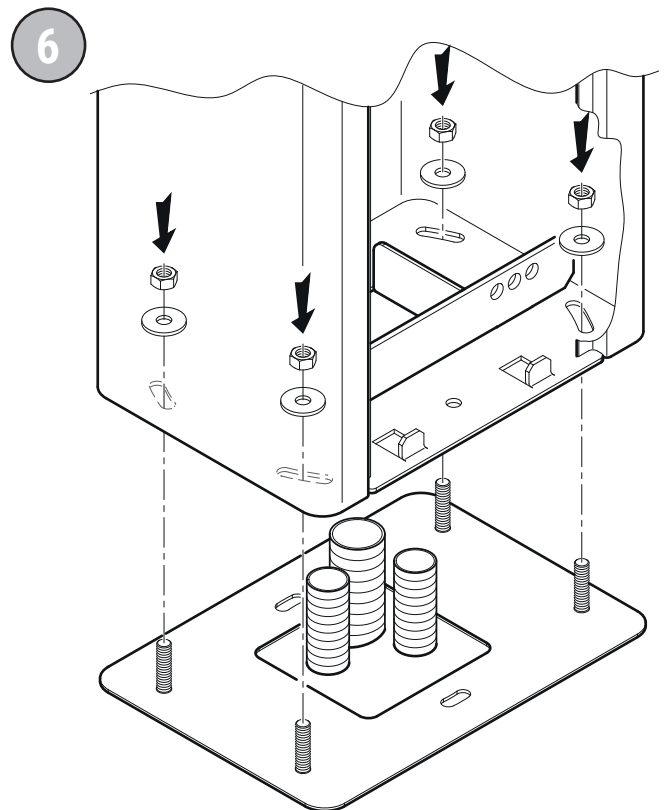
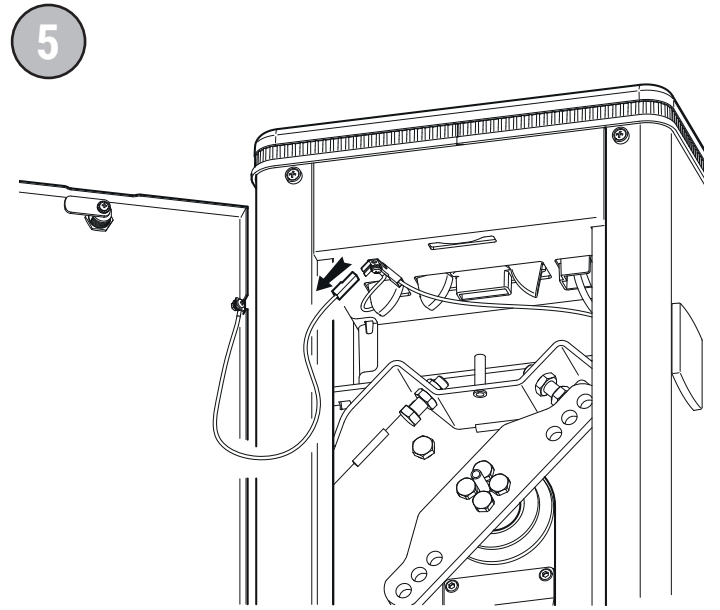
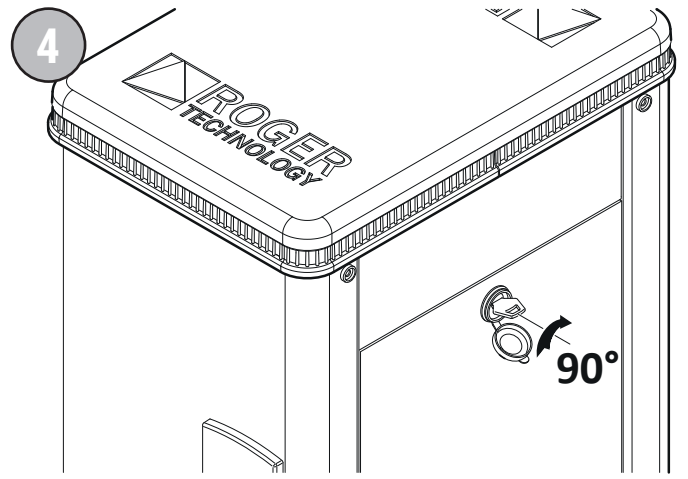
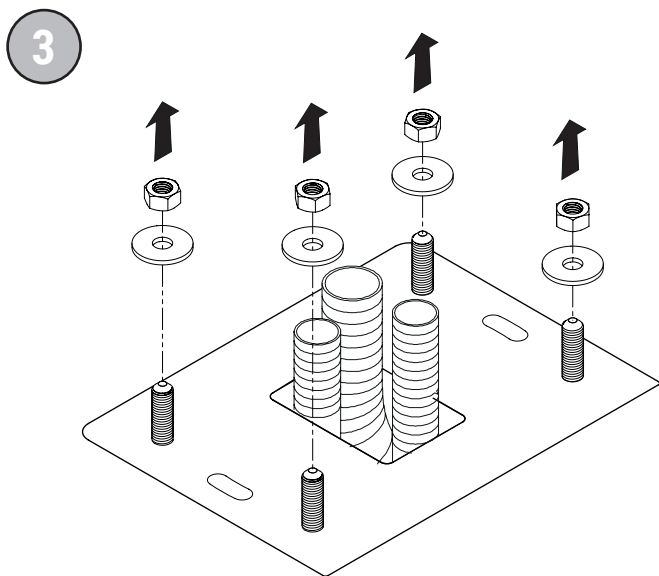
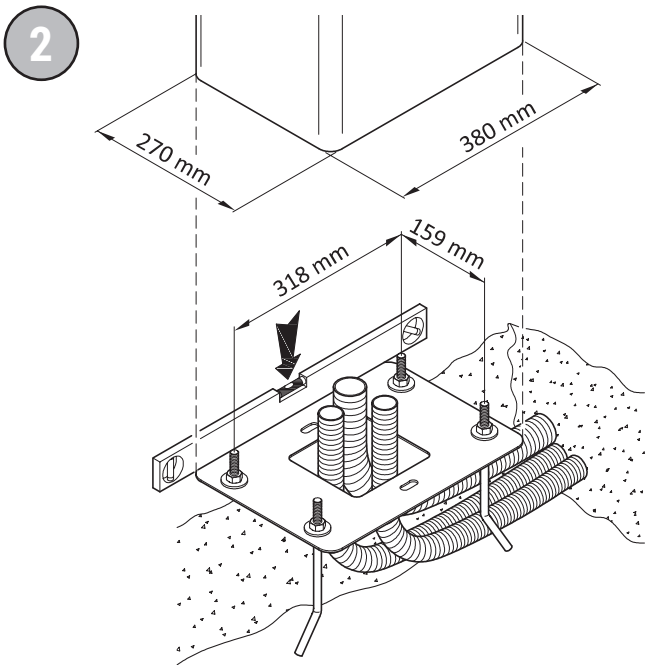
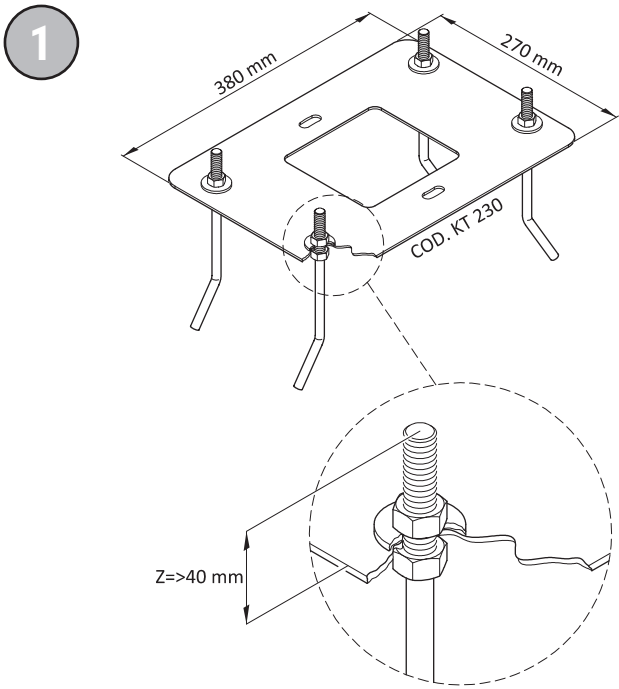
- Desenrosque e retire as arruelas e as porcas dos grampos de fixação da chapa de fundação (fig. 3).
- Abra a portinhola de inspeção, girando a chave 90° no sentido horário (fig. 4) e removê-la.
- Deite a caixa na chapa. Os grampos da chapa de fundação devem passar através os 4 furos entalhados.
- Insira as arruelas e as porcas (previamente removidas). Pode orientar a barreira, agindo nas fendas.
- Aperte com força as porcas (fig. 6).

OPMERKING: de slagboom wordt standaard geleverd voor installaties aan de rechterkant gezien vanaf het inspectieluik.

- Draai de sluitringen en moeren los en verwijder ze van de verankeringsbouten van de funderingsplaat (afb. 3).
- Open het inspectieluik door de sleutel 90° linksom te draaien (afb. 4) en hem te verwijderen.
- Zet de kast op de plaat. De bouten van de funderingsplaat moeten door de 4 gleufvormige gaten steken.
- Plaats de (eerder verwijderde) sluitringen en moeren. De slagboom kan worden uitgericht met behulp van de gleuven.
- Draai de moeren stevig aan (afb. 6).

UWAGA: szlaban jest dostarczany fabrycznie do instalacji prawostronnej, patrząc od strony klapy rewizyjnej.

- Wykręcić i zdjąć podkładki i nakrętki elementów kotwiących z płyty fundamentowej (rys. 3).
- Otworzyć klapę rewizyjną. W tym celu obrócić klucz o 90° w prawo (rys. 4).
- Postawić szafę na płycie. Elementy kotwiące płyty fundamentowej muszą przechodzić przez 4 podłużnych otworów.
- Założyć podkładki i nakrętki (zdjęte wcześniej). Szlaban można ustawiać za pomocą podłużnych otworów.
- Mocno dokręcić nakrętki (rys. 6).



10.4 IT - Selezione senso di apertura • EN - Selecting direction of aperture • DE - Wahl der Öffnungsrichtung • FR - Sélection du sens d'ouverture • ES - Selección del sentido de apertura • PT - Instalação da barreira • NL - Selectie van de openingsrichting • PL - Wybór kierunku otwierania

Le barriere BIONIK sono fornite di fabbrica per installazioni a destra vista lato sportello di ispezione.



Ad ogni intervento fare la massima attenzione nelle operazioni di sblocco/blocco o movimentazione degli organi meccanici interni. Tali operazioni potrebbero rappresentare un pericolo per l'installatore.

Per installazioni a sinistra:

1. Sbloccare la barriera (vedi capitolo 19).
2. Ruotare il bilanciere come indicato in figura.
3. Spostare il fermo meccanico.
4. Ribloccare la barriera (vedi capitolo 19)

BIONIK barriers are configured by default for installation on the right hand side (seen from the inspection hatch side).



Whenever corrective actions are carried out, pay the utmost attention when releasing, locking or moving the internal mechanical parts. These operations could be hazardous for the installer.

For left hand installations:

- Unlock the barrier (see chapter 19).
- Turn the linkage lever as shown in figure.
- Move the mechanical stop.
- Lock the barrier (see chapter 19)

Die Schranken BIONIK werden werkseitig für die Installation von Inspektionsklappe gesehen auf der rechten Seite geliefert.



Bei jedem Eingriff, bei dem Verriegelungs-/Entriegelungsarbeiten durchgeführt oder innere mechanische Maschinenteile in Bewegung versetzt werden, strikte Vorsicht walten lassen. Diese Vorgänge könnten eine Gefahr für den Monteur darstellen.

Für die Installation links:

- Die Schranke freigeben (siehe Kapitel 19).
- Den Kipphebel wie in Abbildung gezeigt drehen.
- Den mechanischen Feststeller versetzen.
- Die Schranke wieder blockieren (siehe Kapitel 19)

Les barrières BIONIK sont fournies d'usine pour les installations à DROITE vue de trappe d'inspection.



À chaque intervention, observer la plus grande attention lors des opérations de déverrouillage/verrouillage ou de manipulation des organes mécaniques internes. Ces opérations peuvent représenter un danger pour l'installateur.

Pour les installations à gauche :

1. Débloquer la barrière (voir chapitre 19).
2. Tourner le balancier comme indiqué en figure.
3. Déplacer la butée mécanique.
4. Bloquer à nouveau la barrière (voir chapitre 19)

Las barreras BIONIK se suministran de fábrica para instalarse a la derecha con vistas al lado puertecilla de inspección.



Para cada intervención prestar la máxima atención en las operaciones de desbloqueo/bloqueo de las partes mecánicas internas. Dichas operaciones pueden ser peligrosas para el instalador.

Para instalaciones a la izquierda:

5. Desbloquee la barrera (véase capítulo 19).
6. Gire el balancín, como se muestra en la figura.
7. Mueva el tope mecánico.
8. Vuelva a bloquear la barrera (véase capítulo 19)

As barreiras BIONIK4 são equipadas de fábrica para instalações à direita vista lado portinhola de inspeção.



Ao fazer qualquer intervenção, tome o máximo cuidado nas operações de desbloqueio/bloqueio ou movimentação dos órgãos mecânicos internos. Tais operações podem representar um perigo para o instalador.

- Para instalações à esquerda:
- Desbloqueie a barreira (veja o capítulo 19).
- Rode o balanceiro, conforme indicado na figura.
- Desloque o retentor mecânico.
- Bloqueie de novo a barreira (veja o capítulo 19).

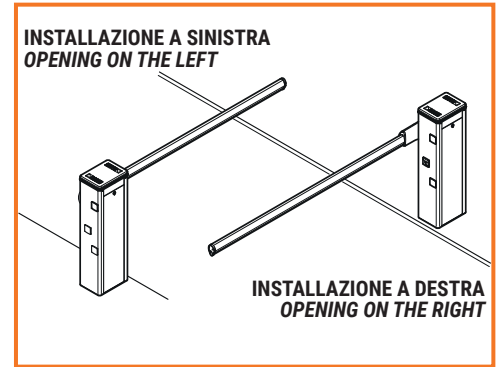
De slagbomen BIONIK wordt standaard geleverd voor installaties aan de rechterkant gezien vanaf het inspectieluik.



Let bij elke werkzaamheid goed op bij het ont-/vergrendelen of bij de verplaatsing van de interne mechanische onderdelen. Deze werkzaamheden kunnen gevaarlijk zijn voor de installateur.

Voor installaties aan de linkerkant:

1. Ontgrendel de slagboom (zie hoofdstuk 19).
2. Draai de veerbevestigingsarm zoals in de afbeelding is weergegeven.



3. Verplaats de mechanische blokkering.
4. Vergrendel de slagboom weer (zie hoofdstuk 19).

Szlabany BIONIK4 są dostarczane fabrycznie do instalacji PRAWOSTRONNEJ, patrząc od strony klapy rewizyjnej.



Za każdym razem zachować najwyższą ostrożność podczas odblokowania/blokowania mechanizmów wewnętrznych lub poruszania nimi. Takie działania mogą stanowić zagrożenie dla operatora.

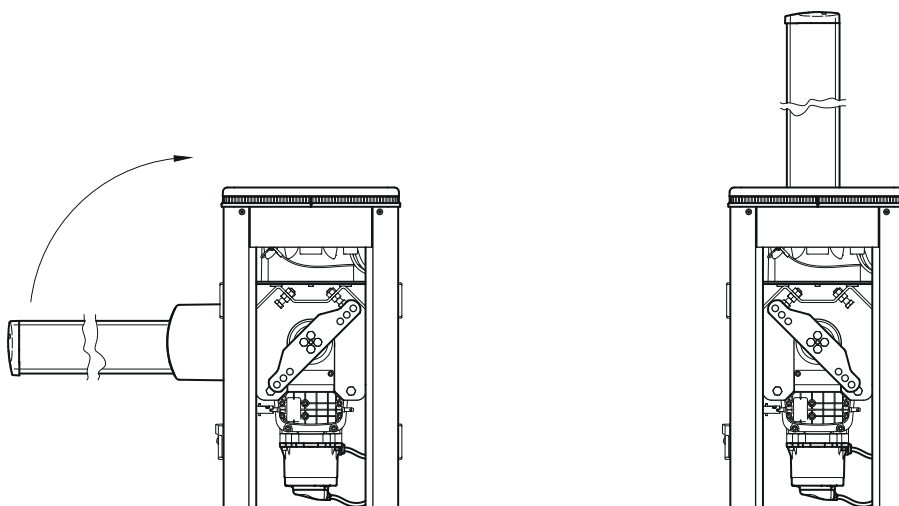
W przypadku instalacji lewostronnej:

1. Odblokować szlaban (patrz rozdział 19).
2. Obrócić urządzenie wyważające, tak jak pokazano na rysunku.
3. Przesunąć mechaniczny ogranicznik.
4. Ponownie zablokować szlaban (patrz rozdział 19)

7

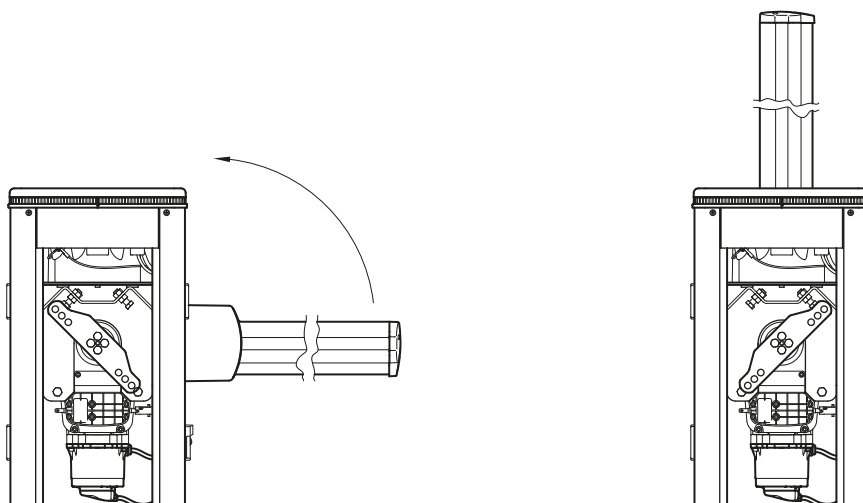
BARRIERE INSTALLATA A DESTRA (vista lato sportello di ispezione) CON VARCO DI APERTURA E CHIUSURA ASTA A SINISTRA

***BARRIER INSTALLED ON THE RIGHT (seen from the inspection hatch side)
AND THE BOOM OPENING/CLOSURE GATE ON THE LEFT***



BARRIERE INSTALLATA A SINISTRA (vista lato sportello di ispezione) CON VARCO DI APERTURA E CHIUSURA ASTA A DESTRA

***BARRIER INSTALLED ON THE LEFT (seen from the inspection hatch side)
AND THE BOOM OPENING/CLOSURE GATE ON THE RIGHT***



10.5 IT - Installazione supporto e asta • EN - Support and boom installation • DE - Installation von Halterung und Schlagbaum • FR - Installation support et barre • ES - Instalación del soporte y del asta • PT - Instalação de suporte e haste • NL - Installatie van boomhouder en boom • PL - Instalacja wspornika i ramienia

- Sbloccare la barriera (vedi capitolo 19).
- Ruotare il bilanciere fino a raggiungere la posizione in cui è possibile installare l'asta orizzontalmente.
- Bloccare nuovamente la barriera.
- Fissare la base di supporto asta **[A]** alla flangia **[C]** con le viti M10x35 zincate **[B]** e stringerle con forza.

Nel caso di installazione con JNT/BA/91:

- Inserire il giunto **[M2]** per tutta la sua lunghezza all'interno dell'asta.
- Bloccare l'asta e il giunto M2 con le 10 viti autoforanti in dotazione **[N]**, 5 sopra e 5 sotto, lungo l'asse dell'asta ogni 60 mm l'una dall'altra.
- Inserire il collarino di finitura **[L]** sull'asta.
- Inserire l'asta **[D]** nella sua sede.
- Posizionare le staffe di acciaio **[F]** e avvitare le viti M10x20 zincate **[E]** sul supporto asta **[A]**, stringendole con forza.
- Posizionare la copertura in alluminio **[G]** e fissarla con le viti inox M8 **[H]**.

- *Unlock the barrier (see chapter 19).*
- *Turn the linkage lever into the position necessary for installing the boom horizontally.*
- *Lock the barrier.*
- *Fasten the boom mounting base **[A]** to the flange **[C]** with the zinc plated M10x35 screws **[B]**, tightening securely.*

In case of installation with JNT/BA/91:

- *Insert the full length of the joint **[M2]** into the boom.*
- *Secure the boom and M2 joint with the 10 supplied self-drilling screws **[N]**, 5 above and 5 below, along the axis of the boom at 60 mm intervals.*
- *Insert the finishing collar **[L]** on the boom.*
- *Insert the boom **[D]** in its seat.*
- *Fasten the mounting brackets **[F]** to the boom mounting base **[A]** with the zinc plated M10x20 screws **[E]**, tightening securely.*
- *Fit the aluminium cover **[G]**, and fasten with the stainless steel M8 screws **[H]**.*

- Die Schranke freigeben (siehe Kapitel 19).
- Den Kiphebel drehen, bis die Position erreicht ist, in der man den Baum horizontal montieren kann.
- Die Schranke wieder blockieren.
- Die Stützbasis des Schlagbaums **[A]** am Flansch **[C]** mit den verzinkten Schrauben M10x35 **[B]** befestigen und diese fest anziehen.

Bei der Montage mit JNT/BA/91:

- Führen Sie das Gelenk **[M2]** in voller Länge in den Ausleger ein.
- Sichern Sie den Ausleger und das Gelenk M2 mit den 10 mitgelieferten selbstbohrenden Schrauben **[N]**, 5 oben und 5 unten, entlang der Achse des Auslegers im Abstand von 60 mm.
- Setzen Sie den Abschlussring **[L]** auf den Baum.
- Den Baum **[D]** in seinen Sitz einfügen.
- Die Verbindungsschellen **[F]** mit den verzinkten Schrauben M10x20 **[E]** an der Schlagbaumhalterung **[A]** befestigen und kräftig anziehen.
- Die Abdeckung aus Aluminium **[G]** aufsetzen und mit den Edelstahlschrauben M8 **[H]** befestigen.

- *Débloquer la barrière (voir chapitre 19).*
- *Tourner le balancier pour atteindre la position permettant d'installer la barre à l'horizontale.*
- *Bloquer à nouveau la barrière.*
- *Fixer la base de support de barre **[A]** à la bride **[C]** avec les vis M10x35 zinguées **[B]** et les serrer fermement.*

En cas d'installation avec JNT/BA/91 :

- *Insérez la longueur totale de joint **[M2]** dans la lisse.*
- *Fixez la lisse et le joint M2 avec les 10 vis autoperceuses **[N]** fournies, 5 ci-dessus et 5 ci-dessous, le long de l'axe de la lisse à intervalles de 60 mm.*
- *Insérer le bague **[L]** de finition sur la barre.*
- *Enfiler la barre **[D]** dans son logement.*
- *Fixer les bandes de jonction **[F]** avec les vis M10x20 zinguées **[E]** sur le support de barre **[A]**, en les serrant fermement.*
- *Appliquer le couvercle en aluminium **[G]** et le fixer avec les vis M8 inox **[H]**.*

- Desbloquee la barrera (véase capítulo 19).
- Gire el balancín hasta llegar a la posición en la que puede instalar la barra horizontal.
- Vuelva a bloquear la barrera.
- Fije la base de soporte del asta **[A]** a la brida **[C]** con los tornillos galvanizados M10x35 **[B]** y apriételos firmemente.

En caso de instalación con JNT/BA/91:

- Introduzca toda la longitud de la junta **[M2]** en la barra.
- Fije la barra y la junta M2 con los 10 tornillos autopercorantes **[N]** suministrados, 5 arriba y 5 abajo, a lo largo del eje de la barra a intervalos de 60 mm.
- Inserte el anillo de acabado **[L]** en el asta.
- Introduzca el asta **[D]** en su alojamiento.
- Fije las bandas de unión **[F]** con los tornillos M10x20 **[E]** galvanizados en el soporte del asta **[A]**, apretándolos con fuerza.
- Coloque la tapa de aluminio **[G]** y fijela con los tornillos de acero inoxidable M8 **[H]**.

- *Desbloquee a barreira (veja o capítulo 19).*
- *Gire o balanceteiro até alcançar a posição em que é possível instalar a haste horizontalmente.*
- *Bloquee de novo a barreira.*
- *Fixe a base de suporte da haste **[A]** à flange **[C]** com os parafusos M10x35 galvanizados **[B]** e aperte-os com força.*

Em caso de instalação com JNT/BA/91:

- *Inserir o comprimento total da junta **[M2]** na barra.*
- *Fixar a barra e a junta M2 com os 10 parafusos auto-perfurantes fornecidos **[N]**, 5 acima e 5 abaixo, ao longo do eixo da barra a intervalos de 60 mm.*
- *Insira o anel de acabamento **[L]** na haste*
- *Enfie a haste **[D]** na sua sede.*
- *Fixe as faixas de junção **[F]** com os parafusos M10x20 **[E]** galvanizados no suporte da haste **[A]**, apertando com força.*
- *Posicione a cobertura de alumínio **[G]** e fixe-a com os parafusos de aço inoxidável M8 **[H]**.*

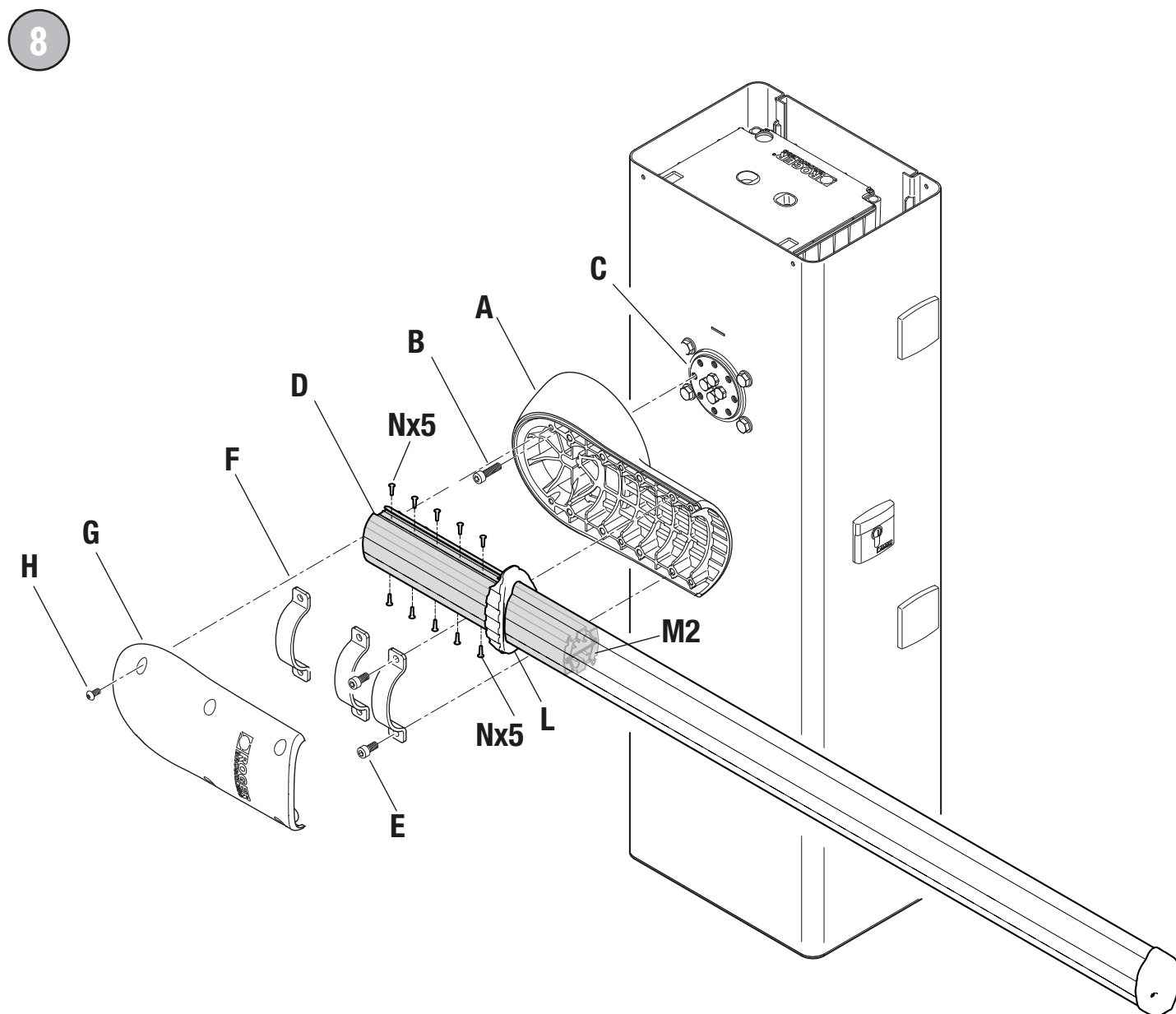
- Ontgrendel de slagboom (zie hoofdstuk 19).
- Draai de veerbevestigingsarm tot de positie is bereikt waarin het mogelijk is de boom horizontaal te installeren.
- Vergrendel de slagboom weer.

- Bevestig de basis voor de boomhouder **[A]** aan de flens **[C]** met de verzinkte schroeven M10x35 **[B]** en haal ze krachtig aan.
- In geval van een installatie met JNT/BA/91:
- Plaats de verbinding **[M2]** over de hele lengte in de boom.
- Vergrendel de boom en de verbinding M2 met de 10 bijgeleverde zelfborende schroeven **[N]**, 5 boven en 5 onder, langs de as van de boom met een onderlinge afstand van 60 mm.
- Plaats de afwerkingsklem **[L]** op de boom.
- Plaats de boom **[D]** in zijn zitting.
- Plaats de stalen beugels **[F]** en draai de verzinkte schroeven M10x20 **[E]** krachtig aan op de boomhouder **[A]**.
- Plaats de aluminium afdekking **[G]** en bevestig deze met de roestvrijstalen schroeven M8 **[H]**.

- Odblokować szlaban (patrz rozdział 19).
- Obrócić urządzenie wyważające aż ustawi się w pozycji umożliwiającej poziome zainstalowanie ramienia.
- Ponownie zablokować szlaban.
- Przymocować podstawę pod ramię **[A]** do kołnierza **[C]** śrubami M10x35 ocynkowanymi **[B]** i mocno je dokręcić.

W przypadku instalacji z JNT/BA/91:


- Cały łącznik **[M2]** wsunąć do środka ramienia.
- Przymocować ramię do łącznika M2 10 śrubami samowkrętnymi **[N]** dostępnymi w komplecie, 5 powyżej i 5 poniżej, wzdłuż osi ramienia, co 60 mm jedna od drugiej.
- Założyć na ramię kołnierz końcowy **[L]**.
- Założyć ramię **[D]** do gniazda montażowego.
- Ustawić stalowe uchwyty **[F]** i wkręcić śruby M10x20 ocynkowane **[E]** we wspornik ramienia **[A]**, mocno je dokręcić.
- Założyć aluminiową osłonę **[G]** i zamocować ją śrubami ze stali nierdzewnej M8 **[H]**.



8


11 IT - Installazione e regolazione della molla • EN - Installing and adjusting the spring • DE - Installation und einstellung der feder • FR - Installation et réglage du ressort • ES - Instalación y ajuste del muelle • PT - Instalação e ajuste da mola • NL - Installatie en afstelling van de veer • PL - Instalacja i regulacja sprężyny

1. Sbloccare la barriera (vedi capitolo 19) e portare l'asta in posizione verticale di completa apertura.
2. Scegliere la molla più adeguata (vedi tabelle capitolo 11.3).
3. Fissare la molla al bilanciante (fig. 9) usando le viti in dotazione in base al senso di apertura e nella posizione che assicuri la corretta movimentazione della barriera.
4. Le molle sono identificate da un colore. **NOTA:** La parte colorata deve essere posizionata verso l'alto:
 - rosso le molle Ø72 (SP/72/01),
 - giallo le molle Ø83 (SP/83/01),
 - argento le molle Ø85 (SP/85/01).

 **ATTENZIONE: se si utilizzano i fori più distanti al centro del bilanciante (A-1) la molla, con barriera funzionante risulterà più tesa, viceversa se si utilizzano i fori più vicini al centro del bilanciante (C-3) la molla risulterà meno tesa (vedi paragrafo 11.2)**

5. Fissare la molla alla struttura fissa (fig. 10), sul traverso in acciaio della barriera, con le viti in dotazione.
6. Ingrassare gli snodi con grasso al LITIO (EP LITIO) (fig. 11). È disponibile su richiesta l'articolo **RS/GR2/100**: barattolo di grasso al Litio da 100 gr.

1. Unlock the barrier (see chapter 19) and move the boom into the completely open vertical position.
2. Select the most suitable spring (see tables in chapter 11.3).
3. Use the screws included to fasten the spring to the linkage lever (fig. 9) on the correct side for the direction of aperture and in using the most appropriate mounting hole to allow the barrier to function correctly.
4. The springs are colour coded for identification. **NOTE:** The coloured part of the spring must always be at the top.
 - 72 mm diameter springs (SP/72/01) are red;
 - 83 mm diameter springs (SP/83/01) are yellow;
 - 85 mm diameter springs (SP/85/01) are grey.

 **IMPORTANT: Using the holes furthest from the centre of the linkage lever (A-1) will result in a higher spring tension when the barrier is operating. Using the holes closest to the centre of the linkage lever (C-3) will result in a lower spring tension (see paragraph 11.2).**


5. Secure the springs to the fixed structure (fig. 10) by fastening to the steel cross boom of the barrier using the screws included.
6. Lubricate the pivot points with lithium based grease (EP LITIO) (fig. 11). A 100 g tub of lithium grease may be ordered separately with article code **RS/GR2/100**.

1. Die Schranke freigeben (siehe Kapitel 19) und den Schlagbaum senkrecht in vollständig geöffnete Stellung bringen.
2. Die passendste Feder wählen (siehe Tabellen Kapitel 11.3).
3. Die Feder mit den mitgelieferten Schrauben am Kipphebel (Abb. 9) befestigen, auf der Grundlage der Öffnungsrichtung und in der Position, in der die korrekte Bewegung des Schlagbaums gewährleistet ist.
4. Die Federn sind durch eine Farbe gekennzeichnet: **HINWEIS:** Der farbige Teil muss nach oben positioniert werden.
 - rot die Federn Ø 72 (SP/72/01),
 - gelb die Federn Ø 83 (SP/83/01),
 - grau die Federn Ø 85 (SP/85/01).

 **ACHTUNG: Wenn man die am weitesten vom Zentrum des Kipphebels (A-1) entfernten Bohrungen verwendet, ist die Feder bei funktionierender Schranke stärker gespannt, umgekehrt ist sie wenn man die Bohrungen näher am Zentrum des Kipphebels (C-3) verwendet, weniger gespannt (Siehe Abs. 11.2).**


5. Die Feder mit den mitgelieferten Schrauben an der festen Struktur (Abb. 10) auf dem Stahlquerträger der Schranke befestigen.
6. Die Gelenke mit LITHIUM-Fett (EP LITHIUM) schmieren (Abb. 11). Auf Wunsch ist der Artikel **RS/GR2/100** erhältlich: Dose Lithium-Fett zu 100 g.

1. Débloquer la barrière (voir chapitre 19) et porter la barre en position verticale d'ouverture totale.
2. Choisir le ressort le plus approprié (voir tableau paragraphe 11.3).
3. Fixer le ressort au balancier (fig. 9) à l'aide des vis fournies en fonction du sens d'ouverture et de la position assurant le mouvement correct de la barrière.
4. Les ressorts sont identifiés par une couleur. **REMARQUE:** La partie colorée doit être dirigée vers le haut.
 - rouge pour les ressorts Ø72 (SP/72/01);
 - jaune pour les ressorts Ø83 (SP/83/01);
 - gris pour les ressorts Ø85 (SP/85/01).

 **ATTENTION : si l'on utilise les trous les plus éloignés du centre du balancier (A-1) le ressort, avec barrière en service, sera plus tendu, vice-versa, si l'on utilise les trous les plus proches du centre du balancier (C-3) le ressort sera moins tendu (voir par. 11.2).**

5. Fixer le ressort à la structure fixe (fig. 10), sur la traverse en acier de la barrière, avec les vis fournies.
6. Graisser les articulations à la graisse au LITHIUM (EP LITHIUM) (fig. 11). L'article **RS/GR2/100** est disponible sur demande : pot de graisse au lithium de 100 g.

1. Desbloquee la barrera (véase sección 19) y coloque el asta en una posición vertical totalmente abierta.
2. Elija el muelle más adecuado (véanse las tablas de la sección 11.3).
3. Enganche el muelle al balancín (fig. 9) con los tornillos según el sentido de apertura y en una posición que garantice que la barrera se mueva correctamente.
4. Los muelles se identifican con un color. **NOTA:** La parte de color debe ir colocada hacia arriba:
 - rojo los muelles Ø72 (SP/72/01);
 - amarillos los muelles Ø83 (SP/83/01);
 - gris los muelles Ø85 (SP/85/01).

 **¡ATENCIÓN!: si se utilizan los agujeros más distantes del centro del balancín (A-1), cuando la barrera se mueva el muelle estará más tenso y, por el contrario, si se utilizan los orificios que están más cerca del centro del balancín (C-3), el muelle estará menos tenso (Ver par. 11.2).**

5. Enganche el muelle a la estructura fija (fig. 10), en la barra transversal de acero de la barrera, con los tornillos suministrados.
6. Lubrique las rótulas con grasa de LITIO (EP LITIO) (fig. 11). Puede comprarse sobre pedido el artículo **RS/GR2/100**: tarro de grasa de litio de 100 gr.

1. Desbloquee a barreira (veja o capítulo 19) e leve a haste para a posição vertical de abertura completa.
2. Escolha a mola mais adequada (veja as tabelas, capítulo 11.3).
3. Fixe a mola ao balanceiro (fig. 9), utilizando os parafusos fornecidos de acordo com o sentido de abertura e na posição que assegura o correto manuseamento da barreira.

4. As molas são identificadas por uma cor. **NOTA:** A parte colorida deve ser posicionada para cima:

- vermelho as molas Ø72 (SP/72/01);
- amarelo as molas Ø83 (SP/83/01);
- cinzento as molas Ø85 (SP/85/01).

⚠ ATENÇÃO: se forem utilizados os furos mais distantes ao centro do balanceiro (A-1) a mola, com a barreira a funcionar, estará mais tensa; ao contrário, se forem utilizados os furos mais próximos ao centro do balanceiro (C-3) a mola estará menos tensa (vease par. 11.2)

5. Fixe a mola à estrutura fixa (fig. 10), na travessa em aço da barreira, com os parafusos fornecidos.

6. Lubrifique as articulações com graxa de LÍTIO (EP LÍTIO) (fig. 11). Está disponível, sob pedido, o artigo **RS/GR2/100**: pote de graxa de lítio de 100 gr.

1. Ontgrendel de slagboom (zie hoofdstuk 19) en zet de boom verticaal in de volledig geopende stand.

2. Kies de meest geschikte veer (zie tabellen hoofdstuk 11.3).

3. Bevestig de veer aan de veerbevestigingsarm (afb. 9) en gebruik hierbij de bijgeleverde schroeven op basis van de openingsrichting en in de positie die een correcte beweging van de slagboom verzekert.

4. De veren worden geïdentificeerd door een kleur. **LET OP:** Het gekleurde gedeelte moet bovenaan worden geplaatst:

- rood - de veren Ø72 (SP/72/01);
- geel de veren Ø83 (SP/83/01),
- zilver de veren Ø85 (SP/85/01).

⚠ LET OP: bij gebruik van de gaten die het verst van het midden van de veerbevestigingsarm (A-1) verwijderd zijn, zal de veer meer gespannen zijn bij werkende slagboom; omgekeerd, bij gebruik van de gaten die het dichtst bij het midden van de veerbevestigingsarm (C-3) zijn, zal de veer minder gespannen zijn (zie paragraaf 11.2)

1. Bevestig de veer aan de vaste structuur (afb. 10), op de stalen dwarsbalk van de slagboom, met de schroeven in de verpakking.

2. Smeer de scharnieren met lithiumvet (EP LITIO) (afb. 11). Op aanvraag is het artikel **RS/GR2/100** beschikbaar: een pot lithiumvet van 100 g.

1. Odblokować szlaban (patrz rozdział 19) i ustawić ramię pionowo, całkowicie podniesione.

2. Wybrać najbardziej odpowiednią sprężynę (patrz tabele w rozdział 11.3).

3. Zamocować sprężynę do urządzenia wyważającego (rys. 9) śrubami z kompletu, w zależności od kierunku otwierania i pozycji zapewniającej prawidłowy ruch szlabanu.

4. Sprężyny są oznakowane kolorami. **UWAGA:** Kolorowa część musi być skierowana do góry:

- czerwony, sprężyny Ø72 (SP/72/01),
- żółty, sprężyny Ø83 (SP/83/01),
- srebrny, sprężyny Ø85 (SP/85/01).

⚠ OSTROŻNIE: w razie wykorzystania otworów położonych dalej od środka urządzenia wyważającego (A-1), podczas pracy szlabanu sprężyna będzie bardziej naciągnięta i odwrotnie, w razie wykorzystania otworów położonych bliżej środka urządzenia wyważającego (C-3), sprężyna będzie mniej naciągnięta (patrz punkt 11.2)

5. Zamocować sprężynę do konstrukcji nieruchomej (rys. 10), na stalowej poprzeczce szlabanu; użyć do tego śrub dostępnych w komplecie.

6. Nasmarować przeguby smarem LITOWYM (EP LITIO) (rys. 11). Na zamówienie dostępny jest artykuł **RS/GR2/100**: pojemnik ze smarem litowym o pojemności 100 g.

11.1 IT - Bilanciamento delle molle • EN - Spring balancing • DE - Einstellung der Federn • FR - Réglage des ressorts • ES - Regulación de los muelles • PT - Regulação das molas • NL - Veren balanceren • PL - Wyważanie sprężyn (fig. 13)

1. Portare manualmente l'asta a 45° e rilasciarla. Se l'asta sale, ridurre la tensione della molla. Se l'asta scende, aumentare la tensione della molla.

2. Regolare la tensione della molla. Allentare i dadi [A]. Ruotando [B] la molla in senso orario si diminuisce la tensione, in senso antiorario si aumenta la tensione.

3. Quando la regolazione della molla è ottimale, stringere con forza i dadi [A].

- Al fine di proteggere la molla dall'umidità e condensazione interna è buona regola spennellare la molla con un sottile strato di grasso che impedirà la formazione di ruggine.
- È buona norma siliconare il foro di passaggio dei cavi alla base della barriera.

1. Lift the boom manually to an angle of 45° and let go. If the boom rises, reduce the spring tension. If the boom drops, increase the spring tension.

2. To adjust the spring tension, loosen the nuts [A]. Turning [B] the spring clockwise the tension is reduced, turning anticlockwise the tension is increased.

3. Once the spring tension is correct, tighten the lock nuts securely.

- In order to protect the spring from moisture and internal condensation, it is good practice to brush the spring with a thin layer of grease, which will prevent rusting.
- It is good practice to silicon the cable passage hole at the base of the barrier.

1. Den Schlagbaum von Hand auf 45° bringen und loslassen. Wenn der Baum nach oben geht, die Spannung der Feder verringern. Wenn der Baum sinkt, die Spannung der Feder erhöhen.

2. Die Spannung der Feder einstellen, indem man die Muttern lockert [A]. Durch Drehen der Feder [B] im Uhrzeigersinn verringert man die Spannung, gegen den Uhrzeigersinn wird die Spannung erhöht (Abb. 13).

3. Wenn die Einstellung der Feder optimal ist, die Kontermuttern [A] fest anziehen.

- Um die Feder vor Feuchtigkeit und innerer Kondenswasserbildung zu schützen, empfiehlt es sich, die Feder mit einer dünnen Fettschicht zu bestreichen, die das Rosten verhindert.
- Es empfiehlt sich, das Kabeldurchgangsloch am Fuß der Barriere zu silikonisieren.

1. Porter à la main la barre à 45° puis la relâcher. Si la barre monte, réduire la tension du ressort. Si la barre descend, augmenter la tension du ressort.

2. Régler la tension du ressort. Desserrant les écrous [A]. Tourner le ressort [B] dans le sens des aiguilles d'une montre pour réduire la tension, dans le sens inverse pour augmenter la tension.

3. Quand le réglage du ressort est optimal, serrer fermement les écrous de blocage [A].

- Afin de protéger le ressort de l'humidité et de la condensation interne, il est bon de badigeonner le ressort d'une fine couche de graisse, ce qui empêchera la rouille.
- Il est bon de siliconer le trou de passage du câble à la base de la barrière.

1. Coloque manualmente el asta a 45° y suéltela. Si el asta va hacia arriba, reduzca la tensión del muelle. Si el asta va hacia abajo, aumente la tensión del muelle.

2. Ajuste la tensión del muelle aflojando las tuercas [A]. Al girar el muelle [B] hacia la derecha disminuye la tensión y hacia la izquierda aumenta la tensión.

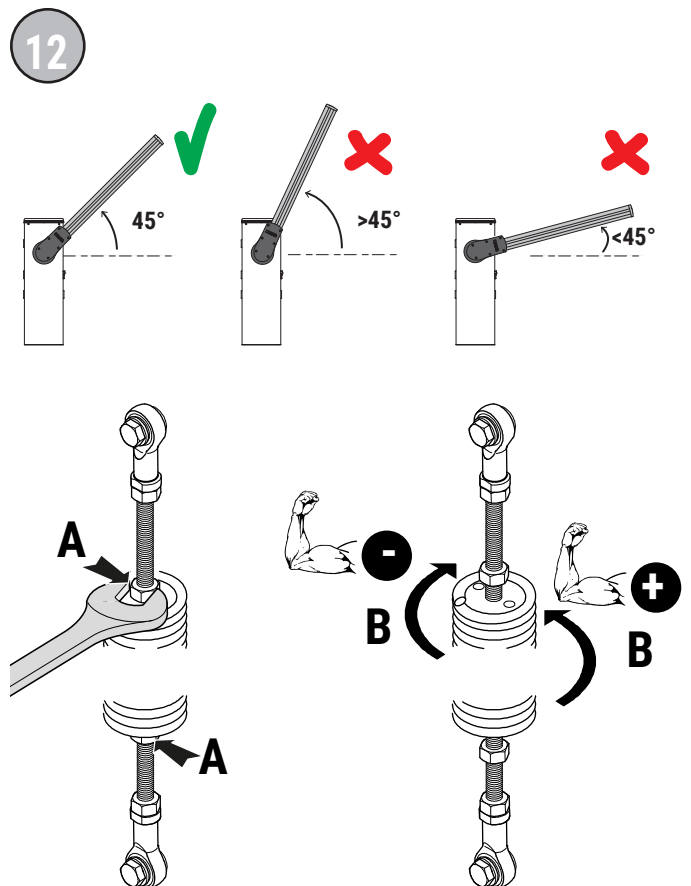
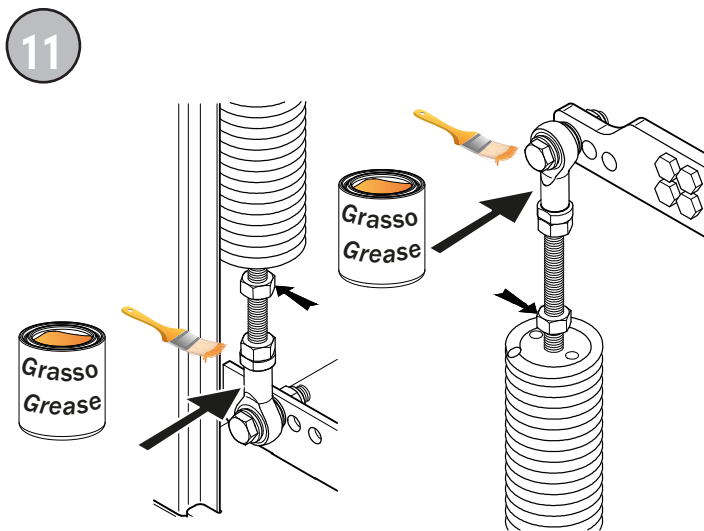
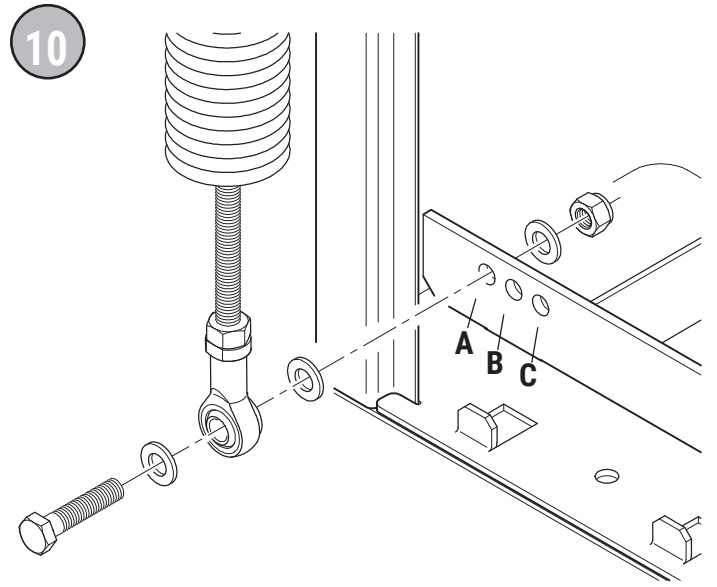
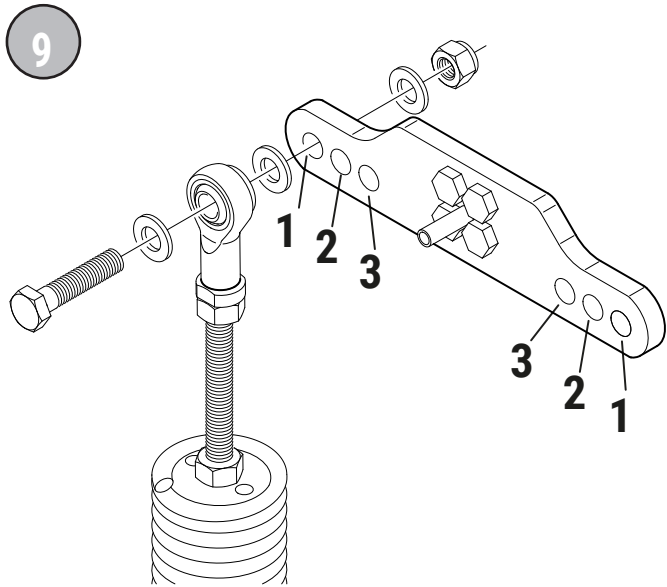
3. Cuando el ajuste del muelle sea el correcto, apriete firmemente las tuercas [A] de seguridad.

- Para proteger el muelle de la humedad y la condensación interna, es una buena práctica cepillararlo con una fina capa de grasa, lo que evitará que se oxide.
- Es una buena práctica siliconar el orificio de paso de los cables en la base de la barrera.

1. Posicione manualmente a haste a 45° e solte-a. Se a haste subir, reduza a tensão da mola. Se a haste descer, aumente a tensão da mola.
 2. Ajuste a tensão da mola, desapertando as porcas [A]. Ao rodar a mola [B] no sentido horário diminui-se a tensão, no sentido anti-horário aumenta-se a tensão.
 3. Quando o ajuste da mola é ótimo, aperte com força as porcas de fixação [A]. Regulação das molas (fig. 13).
- A fim de proteger a mola da humidade e condensação interna, é boa prática escovar a mola com uma fina camada de gordura, o que evitará a ferrugem.
 - É uma boa prática siliconar o orifício de passagem do cabo na base da barreira.

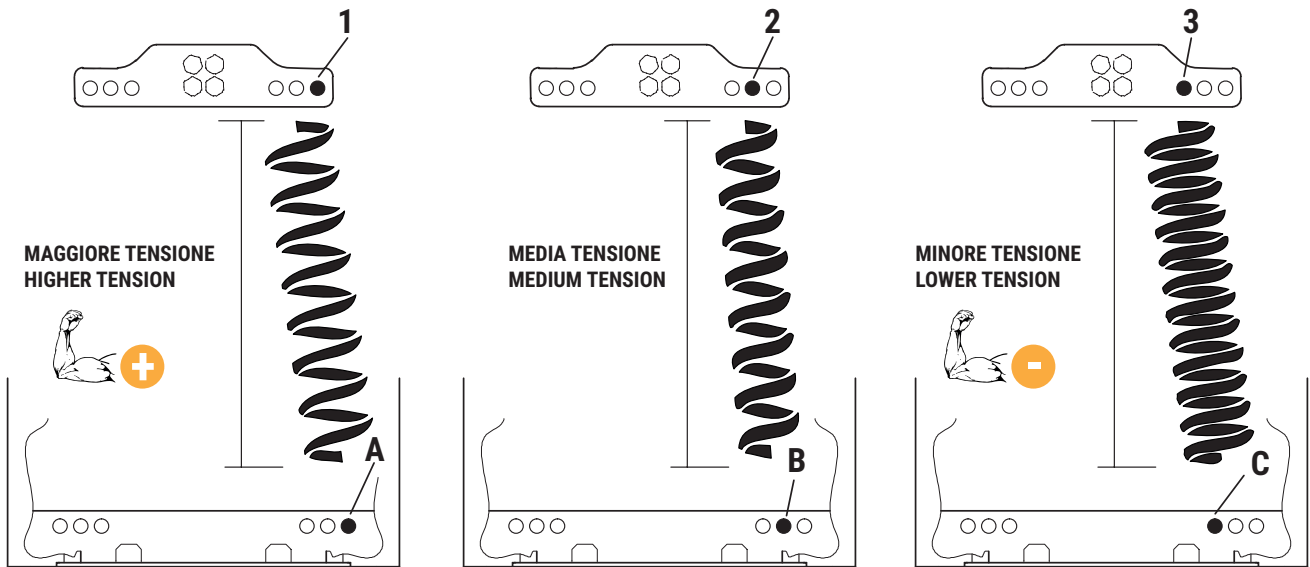
1. Breng de boom met de hand op 45° en laat hem los. Als de boom stijgt, verlaag dan de spanning van de veer. Als de boom daalt, verhoog dan de spanning van de veer.
 2. De spanning van de veer afstellen. Draai de moeren [A] los. Als rechtsom wordt gedraaid [B] neemt de spanning af, linksom neemt de spanning toe.
 3. Haal de moeren [A] krachtig aan als de afstelling van de veer optimaal is.
- Om de veer tegen vocht en interne condens te beschermen is het een goede gewoonte om de veer met een dunne laag vet in te smeren, die de vorming van roest tegengaat.
 - Het is een goede gewoonte om siliconenkit op het doorvoergat van de kabels onderaan de slagboom aan te brengen.

1. Ustawić ręcznie ramię pod kątem 45° i zwolnić. Jeżeli ramię się podnosi, zmniejszyć naciąg sprężyny. Jeżeli ramię opada, zwiększyć naciąg sprężyny.
 2. Wyregulować naciąg sprężyny. Poluzować nakrętki [A]. Obrócenie [B] sprężyny w prawo zmniejsza naciąg, obrócenie w lewo zwiększa naciąg.
 3. Po optymalnym wyregulowaniu sprężyny mocno dokręcić nakrętki [A].
- Po optymalnym wyregulowaniu sprężyny mocno dokręcić nakrętki [A].
 - W celu ochrony sprężyny przed wilgocią i wewnętrzną kondensacją, dobrą praktyką jest posmarowanie jej cienką warstwą smaru, co zapobiegnie rdzewieniu.

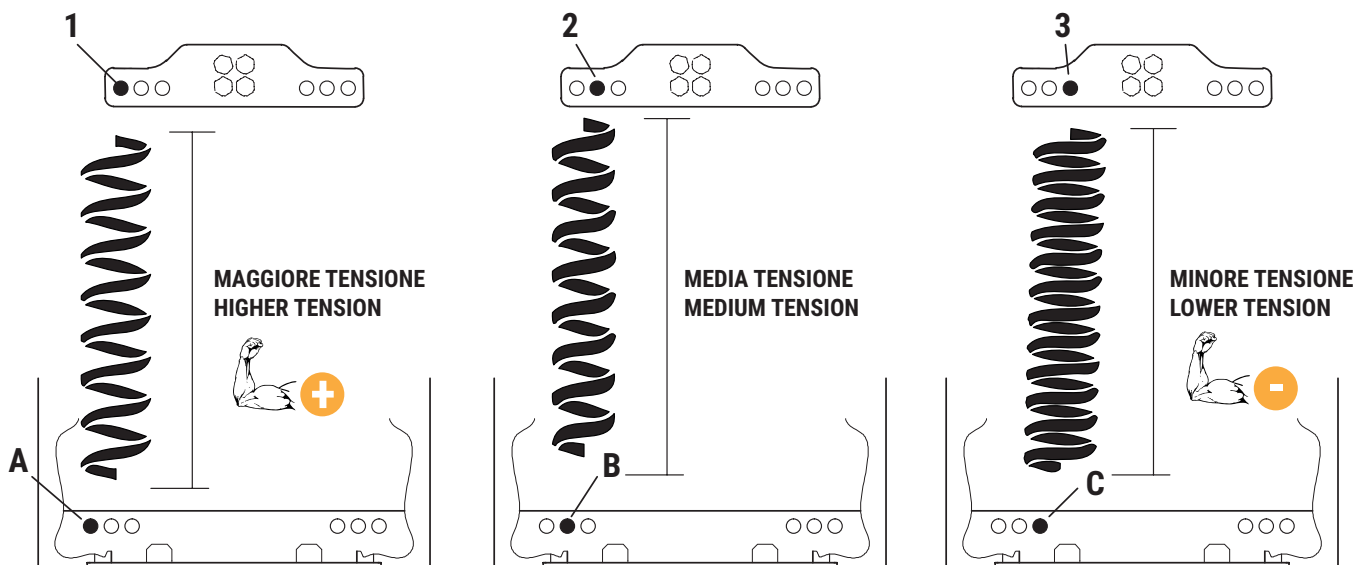


11.2 IT - Tensionamento della molla • EN - Spring tensioning • DE - Federspannung • FR - Tension du ressort • ES - Tensión de muella • PT - Tensão da mola • NL - De veer spannen • PL - Naciąg sprężyny

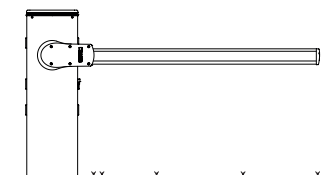
BARRIERE INSTALLATE A DESTRA - Vista lato sportello di ispezione (Configurazione di fabbrica)
BARRIERE INSTALLED ON THE RIGHT - seen from the inspection hatch side (Factory configuration)



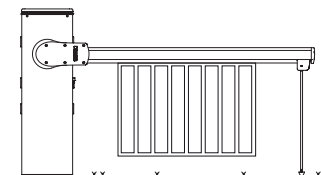
BARRIERE INSTALLATE A SINISTRA - Vista lato sportello di ispezione
BARRIERE INSTALLED ON THE LEFT - seen from the inspection hatch side



ESEMPI INDICATIVI / APPROXIMATE EXAMPLES



C-3




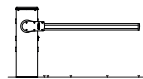

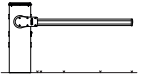
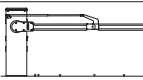
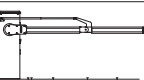
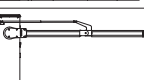
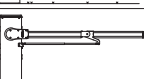
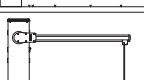
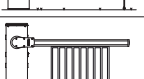
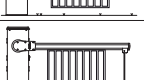

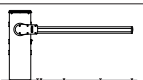
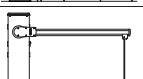
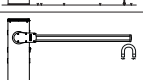
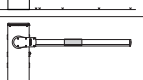

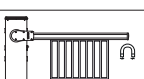
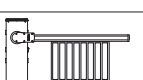
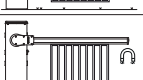
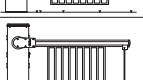
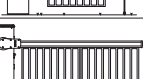
A-1



Ogni installazione è unica e il tensionamento delle molle deve essere verificato e provato.
 Each installation is unique and the tension of the springs must be checked and tested.

11.3 IT - Scelta della molla • EN - Spring selection • DE - Wahl der Federn • FR - Choix des ressorts • ES - Cómo elegir los muelles • PT - Escolha das molas • NL - Keuze van de veer • PL - Wybór sprężyny

i Le aste si intendono complete di gomma antiurto e strip LED / *The booms are understood as complete with shock-resistant rubber and LED strips* / Die Schlagbäume verstehen sich einschließlich dem Gummi, um Stöße abzufangen und LED-Strip / *Les barres sont dotées de caoutchouc antichoc et bande LED* / Las astas llevan el tope de goma y la tira de LED / *As hastas estão dotadas de borracha antirruobo e tira LED* / De bomen zijn compleet met stootrubber en ledstrip / *Pokazane ramiona mają już założone gumowe zabezpieczenia przed uderzeniami i taśmy LED*

		BI/001PE (asta fino a 3 m) (boom up to 3 m)	BI/004HP (asta fino a 4 m) (boom up to 4 m)	BI/006 (asta fino a 6 m) (boom up to 6 m)
SP/61/01				
SP/72/01				
				
				
				
				
				
				
SP/83/01				
				
				
				
SP/85/01				
				
				
				
				

***** É obbligatorio l'uso dell'appoggio fisso regolabile con magnete integrato BAFS/05 / *The adjustable fixed end rest with integrated magnet BAFS/05 must be used*

***** É obbligatorio l'uso dell'appoggio fisso regolabile con magnete integrato BAFS/05 / *The adjustable fixed end rest with integrated magnet BAFS/05 must be used*

***** É obbligatorio l'uso dell'appoggio fisso regolabile con magnete integrato BAFS/05 / *The adjustable fixed end rest with integrated magnet BAFS/05 must be used*

! **ATTENZIONE!** Per aste maggiori o uguali a 4 m è obbligatorio l'uso dell'appoggio fisso BAFS o dell'appoggio mobile BAMS.
WARNING! For booms of 4 m or more, it is mandatory to use the BAFS fixed end rest or the BAMS hinged end rest.

! **ATTENZIONE!** Immagini puramente indicative, per la corretta installazione ed uso degli accessori fare riferimento ai rispettivi manuali d'istruzione.
ATTENTION! Images are purely indicative, for correct installation and use of the accessories refer to the respective instruction manuals.

12 IT - Regolazione fermo meccanico • EN - Adjusting the mechanical stop • DE - Einstellung Mechanischer Feststeller • FR - Réglage de la butée mécanique • ES - Ajuste del tope mecánico • PT - Ajuste do retentor mecânico • NL - Mechanische blokkering afstellen • PL - Regulacja ogranicznika mechanicznego

In figura 13 è indicato il fermo meccanico in una barriera installata a **SINISTRA**.

Per la barriera installata a **DESTRA** procedere in modo speculare.

- Sbloccare la barriera (vedi capitolo 19).
- Regolare la posizione di completa apertura **[AP]** e completa chiusura **[CH]** agendo sugli appositi fermi meccanici.
- Ribloccare la barriera (vedi capitolo 19).

The figure 13 shows the mechanical stop on a barrier installed on the **LEFT** hand side.

For barriers installed on the **RIGHT**, perform the mirror images of the procedures illustrated.

- Unlock the barrier (see chapter 19).
- Set the completely open **[AP]** and completely closed **[CH]** positions by adjusting the relative mechanical stops.
- Lock the barrier (see chapter 19).

In der Abbildung 13 ist der mechanische Feststeller in einer **LINKS** installierten Schranke gezeigt.

Für die **RECHTS** installierte Schranke spiegelbildlich vorgehen.

- Die Schranke freigeben (siehe Kapitel 19).
- Die Position der vollständigen Öffnung **[AP]** und vollständigen Schließung **[CH]** durch Einwirken auf die speziellen mechanischen Feststeller einstellen.
- Die Schranke wieder blockieren (siehe Kapitel 19).

La figure 13 illustre la butée mécanique sur une barrière installée à **GAUCHE**.

Pour la barrière installée à **DROITE**, procéder de manière symétrique.

- Débloquer la barrière (voir chapitre 19).
- Régler la position d'ouverture **[AP]** complète et de fermeture **[CH]** complète en agissant sur les butées mécaniques.
- Bloquer à nouveau la barrière (voir chapitre 19).

En la figura 13 se muestra el tope mecánico en una barrera instalada a la **IZQUIERDA**.

Para la barrera instalada a la **DERECHA** actúe de la forma contraria.

- Desbloquee la barrera (véase capítulo 19).
- Ajuste la posición de apertura **[AP]** total y de cierre **[CH]** total manipulando los topes mecánicos.
- Vuelva a bloquear la barrera (véase capítulo 19).

Na figura 13 é indicado o retentor mecânico numa barreira instalada à **ESQUERDA**.

Para a barreira instalada à **DIREITA** prossiga da mesma maneira.

- Desbloquee a barreira (veja o capítulo 19).
- Ajuste a posição de abertura **[AP]** completa e fecho **[CH]** completo agindo sobre os retentores mecânicos adequados.
- Bloquee de novo a barreira (veja o capítulo 19).

In afbeelding 13 is de mechanische blokkering op een slagboom die aan de **LINKERKANT** is geïnstalleerd weergegeven.

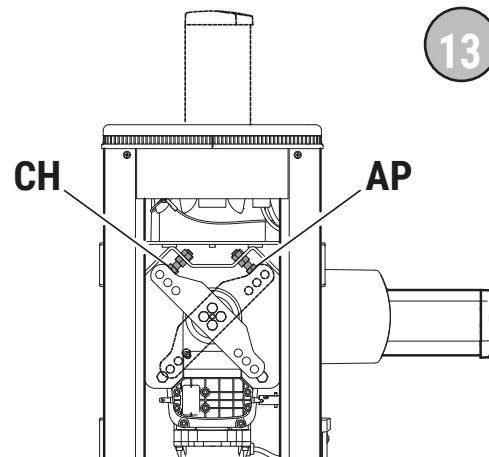
Ga op een gespiegelde manier te werk voor een slagboom die aan de **RECHTERKANT** is geïnstalleerd.

- Ontgrendel de slagboom (zie hoofdstuk 19).
- Stel de positie voor de volledige opening **[AP]** en volledige sluiting **[CH]** af met de mechanische blokkeringen door de moeren los of vast te draaien.
- Vergrendel de slagboom weer (zie hoofdstuk 19).

Na rysunku 13 pokazano mechaniczny ogranicznik na szlabanie zainstalowanym **LEWOSTRONNIE**.

W przypadku szlabanu zainstalowanego **PRAWOSTRONNIE** postępować w sposób symetryczny.

- Odblokować szlaban (patrz rozdział 19).
- Za pomocą odpowiednich ograniczników mechanicznych wyregulować pozycję całkowitego otworzenia **[AP]** i całkowitego zamknięcia **[CH]**.
- Ponownie zablokować szlaban (patrz rozdział 19).



13 IT - Installazione del sistema di sblocco • EN - Installing the lock release system • DE - Installation des Entriegelungssystems • FR - Installation du système de déverrouillage • ES - Instalación del sistema de desbloqueo • PT - Instalação do sistema de desbloqueio • NL - Installatie van het ontgrendelsysteem • PL - Instalacja systemu odblokowania

Il sistema di sblocco è di fabbrica già predisposto su uno dei due lati della barriera.

Nel caso fosse necessario installarlo sul lato opposto (rispetto alle molle):

- Aprire lo sportello di ispezione.
 - Svitare le viti di fissaggio del coperchietto di plastica [A].
 - Togliere la mascherina [B] del sistema di sblocco, facendo leva sugli agganci laterali.
 - Svitare le viti autofilettanti [C] e togliere il frontale di alluminio [D].
 - Svitare i 4 dadi M5 [E].
 - Spingere il giunto in acciaio verso l'esterno [F] comprimendo la molla e ruotarlo di 45°.
 - Sganciare il sistema di sblocco e fissarlo sul lato opposto facendo attenzione al cablaggio di sicurezza.
- NOTA:** per verificare la corretta installazione dello sblocco, indipendentemente dal lato, sono presenti sulle spine di rotazione del giunto, due tappi di colore rosso e verde. Con barriera bloccata il tappo verde deve essere rivolto verso lo sportello ispezionabile (vista installatore). In caso contrario il sistema di sblocco è installato erroneamente.
- Avvitare i dadi [E].
 - Posizionare il frontale di alluminio [D] e fissarlo con le viti [C].
 - Fissare la mascherina [B] sul sistema di sblocco.
 - Dall'altro lato fissare il coperchio di plastica [A].

The lock release system is already installed in the factory on one of the two side of the barrier.

If it is necessary to install the system on the opposite side (compared to springs):

- *Open the inspection hatch.*
 - *Remove the screws fastening the plastic cover [A].*
 - *Remove the escutcheon plate [B] of the lock release system, prising the lateral clips open to detach.*
 - *Undo the two self-tapping screws [C] and remove the aluminium front panel [D].*
 - *Undo the four M5 nuts [E].*
 - *Push the steel connector [F] outwards to compress the spring and rotate by 45°.*
 - *Detach the lock release system and install on the opposite side, taking care not to damage the safety cable.*
- N.B.:** *two coloured caps (red and green) are fitted to check that the lock release system is installed correctly, regardless of which side it is fitted on. When the barrier is locked, the green cap must face towards the inspection hatch (installer view). If not, the lock release system is installed incorrectly.*
- *Tighten the nuts [E].*
 - *Fit the aluminium front panel [D] and fasten with the screws [C].*
 - *Fasten the escutcheon plate [B] on the lock release system.*
 - *Fit the plastic cover [A] on the opposite side.*

Das Entriegelungssystem ist schon werkseitig auf einer der beiden Seiten der Schranke vorgerüstet.

Falls es auf der gegenüberliegenden Seite installiert werden muss (im Vergleich zu Federn):

- Die Inspektionsklappe öffnen.
 - Die Befestigungsschrauben des Kunststoffdeckels [A] ausschrauben.
 - Die Auflage [B] des Entriegelungssystems an den seitlichen Befestigungen aushebeln.
 - Die Blechschrauben [C] ausschrauben und die Front aus Aluminium [D] abnehmen.
 - Die 4 Muttern M5 [E] abschrauben.
 - Das Stahlgelenk nach außen drücken [F], indem man die Feder zusammendrückt, und um 45° drehen.
 - Das Entriegelungssystem lösen und auf der gegenüberliegenden Seite befestigen, dabei auf die Sicherheitsverkabelung achten.
- HINWEIS:** Um die korrekte Installation der Entriegelung zu prüfen, unabhängig von der Seite, befinden sich auf den Drehstiften des Gelenks zwei Stopfen von roter und grüner Farbe. Bei blockierter Schranke muss der grüne Stopfen zur Inspektionsklappe gerichtet sein (Ansicht Installateur). Anderenfalls ist das Entriegelungssystem falsch installiert.
- Die Muttern [E] anschrauben.
 - Die Front aus Aluminium [D] anbringen und mit den Schrauben [C] befestigen.
 - Die Auflage [B] am Entriegelungssystem befestigen.
 - Auf der anderen Seite den Kunststoffdeckel [A] befestigen.

Le système de déverrouillage est prédisposé d'usine sur l'un des deux côtés de la barrière.

S'il est nécessaire de l'installer sur le côté opposé (par rapport aux ressorts):

- *Ouvrir la trappe d'inspection.*
 - *Dévisser les vis de fixation du couvercle en plastique [A].*
 - *Retirer le masque [B] du système de déverrouillage en faisant levier sur les crochets latéraux.*
 - *Dévisser les vis auto-taraudeuses [C] et retirer la façade en aluminium [D].*
 - *Dévisser les 4 écrous M5 [E].*
 - *Pousser le joint en acier vers l'extérieur [F] en comprimant le ressort et le tourner de 45°.*
 - *Décrocher le système de déverrouillage et le fixer sur le côté opposé en veillant au câblage de sécurité.*
- REMARQUE:** *pour vérifier l'installation correcte du déverrouillage, indépendamment du côté, on retrouve deux bouchons, un rouge et un vert, sur les goupilles de rotation du joint. À barrière bloquée, le bouchon vert doit être dirigé vers la trappe d'inspection (vue installateur). Dans le cas contraire, le système de déverrouillage est installé de manière incorrecte.*
- *Visser les écrous [E].*
 - *Placer la façade en aluminium [D] et la fixer avec les vis [C].*
 - *Fixer le masque [B] sur le système de déverrouillage.*
 - *De l'autre côté, fixer le couvercle en plastique [A].*

El sistema de desbloqueo ya llega de fábrica montado en uno de los dos lados de la barrera.

Si fuera necesario, instálolo en el otro lado (en comparación con los muelles):

- Abra la puertecilla de inspección.
 - Afloje los tornillos que sujetan la tapa de plástico [A].
 - Quite la moldura [B] del sistema de desbloqueo, haciendo palanca en los ganchos laterales.
 - Desenrosque los tornillos [C] y quite la parte frontal de aluminio [D].
 - Desenrosque las 4 tuercas M5 [E].
 - Empuje la junta de acero hacia fuera [F] comprimiendo el muelle y gírelo 45°.
 - Desenganche el sistema de desbloqueo y fíjelo en el otro lado, teniendo cuidado con el cableado de seguridad.
- NOTA:** para comprobar que el desbloqueo se ha instalado correctamente, sin importar el lado, hay dos tapones de color rojo y verde en los pasadores de rotación de la junta.

Quando la barrera está bloquea el tapón verde debe estar dirigido hacia la puertecilla de inspección (vista del instalador). De lo contrario, el sistema de desbloqueo no estará instalado de forma correcta.

- Enrosque las tuercas [E].
- Coloque la parte delantera de aluminio [D] y fíjela con tornillos [C].
- Fije la moldura [B] en el sistema de desbloqueo.
- Por la otra parte, fije la tapa de plástico [A].

O sistema de desbloqueio é já predisposto na fábrica em um dos dois lados da barreira.
No caso em que seja necessário instalá-lo no lado oposto (em comparação com molas):

- Retire a portinhola de inspeção.
- Solte os parafusos de fixação da tampa de plástico [A].
- Remova a máscara [B] do sistema de desbloqueio, através dos ganchos laterais.
- Desenrosque os parafusos autorroscentes [C] e retire a peça frontal de alumínio [D].
- Desenrosque as 4 porcas M5 [E].
- Empurre a articulação de aço para o exterior [F] comprimindo a mola e girá-lo 45°.
- Desengate o sistema de desbloqueio e fixe-o no lado oposto, prestando atenção para a fixação de segurança.

NOTA: para verificar a instalação correta do desbloqueio, independentemente do lado, estão presentes nos pinos de rotação da articulação duas tampas de cor vermelha e verde. Com a barreira bloqueada, a tampa verde deve estar voltada para a portinhola inspecionável (vista do instalador). Caso contrário, o sistema de desbloqueio está instalado incorretamente.

- Aparafuse as porcas [E].
- Posicione a peça frontal de alumínio [C] e fixe-a com os parafusos [D].
- Fixe a máscara [B] no sistema de desbloqueio.
- Do outro lado, fixe a tampa de plástico [A].

Het ontgrendelsysteem is in de fabriek al aangebracht op een van de twee zijden van de slagboom.

Ga als volgt te werk als deze aan de andere kant moet worden geïnstalleerd (ten opzichte van de veren):

- Open het inspectieluik.
- Draai de bevestigingsschroeven van het plastic dekseltje [A] los.
- Verwijder het plaatje [B] van het ontgrendelsysteem door het aan de zijlipjes op te tillen.
- Draai de zelftappende schroeven [C] los en verwijder de aluminium voorkant [D].
- Draai de 4 moeren M5 [E] los.
- Duw de stalen verbinding naar buiten [F] door de veer samen te drukken en draai hem 45°.
- Maak het ontgrendelsysteem los en bevestig het aan de andere kant. Let op de veiligheidsbedrading.

OPMERKING: om de juiste installatie van de ontgrendeling te controleren, zijn onafhankelijk van de zijde twee rode en groene doppen aanwezig op de draaispillen van de verbinding.

Bij vergrendelde slagboom moet de groene dop naar het inspecteerbare luik zijn gericht (aanzicht installateur). Als dat niet het geval is, is het ontgrendelsysteem verkeerd geïnstalleerd.

- Draai de moeren [E] aan.
- Plaats de aluminium voorkant [D] en bevestig hem met de schroeven [C].
- Bevestig het plaatje [B] op het ontgrendelsysteem.
- Bevestig het plastic deksel [A] aan de andere kant.

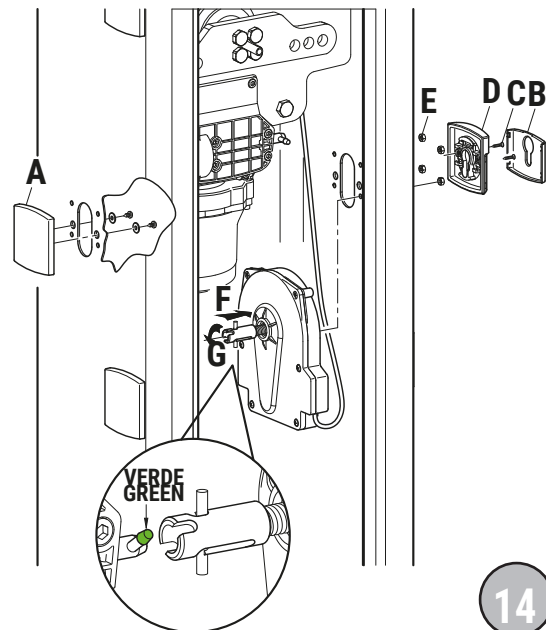
System odblokowania jest fabrycznie zamontowany po jednej z dwóch stron szlabanu.

Jeżeli zachodzi potrzeba zainstalowania go z drugiej strony (w porównaniu do sprężyn):

- Otworzyć klapę rewizyjną.
- Wykręcić śruby mocujące plastikową osłonkę [A].
- Podważyć boczne mocowania i zdjąć maskownicę [B] systemu blokującego.
- Wykręcić śruby samogwintujące [C] i zdjąć aluminiową część czołową [D].
- Odkręcić 4 nakrętki M5 [E].
- Wsunąć stalowy łącznik na zewnątrz [F] ściskając przy tym sprężynę i obrócić go o 45°.
- Zdjąć system odblokowania i zamocować go z drugiej strony. Uważać na okablowanie bezpieczeństwa.

UWAGA: do sprawdzenia, czy urządzenie odblokowujące jest prawidłowo zainstalowane (niezależnie od strony) służą dwie nakładki, czerwona i zielona, na kołkach obrotów łącznika. Kiedy szlaban jest zablokowany, zielona nakładka musi być skierowana w stronę klapy rewizyjnej (widok instalatora). W przeciwnym razie system odblokowujący jest źle zainstalowany.

- Nakręcić nakrętki [E].
- Założyć aluminiową część czołową [D] i zamocować śrubami [C].
- Zamocować maskownicę [B] na systemie odblokowania.
- Z drugiej strony zamocować plastikową osłonkę [A].



14 IT - Collegamento fotocellule • EN - Connecting photocells • DE - Anschluss der Lichtschranken • FR - Raccordement des photocellules • ES - Conexión de las fotocélulas • PT - Ligação das fotocélulas • NL - Fotocellen aansluiten • PL - Podłączenie fotokomórek

É possibile installare su entrambi i lati della barriera le fotocellule **G90/F4ES**, a due altezze diverse: 50 cm o 100 cm.

- Togliere tensione di rete e batterie (se presenti).
- Aprire lo sportello di ispezione girando la chiave di 90° in senso orario.
- Svitare le quattro viti che fissano la testata.
- Togliere la testata assicurandosi di aver scollegato i cavi del lampeggiante.
- Aprire il coperchio della centrale **CTRL - CTRL/P**
- Svitare dall'interno le due viti che bloccano il coperchio di plastica dell'alloggiamento fotocellule.
- Fissare le fotocellule **G90/F4ES** alla barriera.
- Far passare i cavi di collegamento verso l'alto evitando che creino disturbo al movimento dell'automazione, e spingerli attraverso una delle aperture presenti sulla scatola della centrale.
- Collegare i cavi delle fotocellule ai morsetti dedicati come indicato nel manuale di installazione della centrale **CTRL - CTRL/P**.
- Per le impostazioni delle fotocellule fare riferimento al manuale della centrale di comando **CTRL - CTRL/P**.
- Richiudere correttamente e in modo ermetico il coperchio della centrale di comando.
- Riposizionare la testata della barriera.
- Richiudere lo sportello di ispezione girando la chiave di 90° in senso antiorario.
- Avvitare le quattro viti alla testata.

G90/F4ES photocells may be installed on both sides of the barrier at two different heights: (50 cm or 100 cm).

- Disconnect from mains electricity and from battery power (if applicable).
- Open the inspection hatch, turning the key clockwise by 90°.
- Undo the four screws fastening the head.
- Remove the head after disconnecting the flashing light cables.
- Open the cover of the **CTRL - CTRL/P** control unit.
- Undo the two screws fastening the plastic cover of the photocell housing from the inside.
- Fasten the **G90/F4ES** photocells to the barrier.
- Route the connector cables upwards, taking care not to interfere with the movements of the automation system, and push them through one of the openings on the control unit box.
- Connect the photocells cables to the specific terminals as indicated in the installation manual for the **CTRL - CTRL/P** controller.
- See the **CTRL - CTRL/P** control unit manual for instructions on setting the photocells.
- Close the control unit cover correctly, ensuring that it is watertight.
- Refit the barrier head.
- Close the inspection hatch, turning the key anticlockwise by 90°.
- Tighten the four screws to the head.

Man kann auf beiden Seiten der Schranke die Fotozellen **G90/F4ES** in zwei verschiedenen Höhen installieren: 50 cm oder 100 cm.

- Netzspannung und Akkus trennen (falls vorhanden).
- Die Inspektionsklappe öffnen, indem man den Schlüssel um 90° im Uhrzeigersinn dreht.
- Die vier Schrauben ausdrehen, die den Kopf befestigen.
- Den Schrankenkopf abnehmen, dabei sicherstellen, die die Kabel des Blinkleuchtes abgetrennt zu haben.
- Den Deckel des Steuergeräts **CTRL - CTRL/P** öffnen.
- Von innen die zwei Schrauben ausschrauben, die den Kunststoffdeckel des Sitzes der Fotozellen festhalten.
- Die Fotozellen **G90/F4ES** an der Schranke befestigen.
- Die Verbindungskabel nach oben durchführen, dabei darauf achten, dass sie die Bewegung des Antriebs nicht stören, und schieben Sie sie durch eine der Öffnungen in der Steuerung.
- Die Kabel des Fotozellen an die speziellen Klemmen anschließen, wie im Installationshandbuch des Steuergeräts **CTRL - CTRL/P** angegeben.
- Für die Einstellungen der Fotozellen ist auf das Handbuch des Steuergeräts **CTRL - CTRL/P** Bezug zu nehmen.
- Den Deckel des Steuergeräts korrekt und dicht schließen.
- Den Schrankenkopf aufsetzen.
- Die Inspektionsklappe schließen, indem man den Schlüssel um 90° gegen den Uhrzeigersinn dreht.
- Die vier Schrauben am Kopf anschrauben.

Il est possible d'installer sur les deux côtés de la barrière les photocellules **G90/F4ES**, à deux hauteurs distinctes : 50 cm ou 100 cm.

- Couper la tension de réseau et des batteries (le cas échéant).
- Ouvrir la trappe d'inspection en tournant la clé de 90° dans le sens des aiguilles d'une montre.
- Dévisser les 4 vis qui fixent la tête.
- Retirer la tête en s'assurant d'avoir débranché les câbles de la clignotant.
- Ouvrir le couvercle de la centrale de commande **CTRL - CTRL/P**.
- Dévisser de l'intérieur les deux vis qui bloquent le couvercle en plastique du logement des photocellules.
- Fixer les photocellules **G90/F4ES** à la barrière.
- Faire passer les câbles de raccordement vers le haut en évitant qu'ils n'entravent le mouvement de l'automatisme, poussez-les dans l'une des ouvertures de la boîte de la centrale.
- Brancher les photocellules aux bornes relatives comme indiqué dans le manuel d'installation de la centrale **CTRL - CTRL/P**.
- Pour les réglages des photocellules, consulter le manuel de la centrale de commande **CTRL - CTRL/P**.
- Fermer convenablement et hermétiquement le couvercle de la centrale de commande.
- Replacer la tête de la barrière.
- Refermer la trappe d'inspection en tournant la clé de 90° dans le sens inverse des aiguilles d'une montre.
- Visser les 4 vis sur la tête.

Se pueden instalar en los dos lados de la barrera las fotocélulas **G90/F4ES**, a dos alturas diferentes: 50 cm ó 100 cm.

- Desconecte el sistema de la alimentación eléctrica y quite baterías (si las hay).
- Abra la puertecilla de inspección girando la llave hacia la derecha 90°.
- Afloje los cuatro tornillos que fijan el cabezal.
- Quite el cabezal desconectando previamente los cables del intermitente.
- Abra la tapa de la centralita **CTRL - CTRL/P**.
- Afloje desde dentro los dos tornillos que bloquean la tapa de plástico del alojamiento de las fotocélulas.
- Fije el fotocélulas **G90/F4ES** a la barrera.
- Pase los cables de conexión hacia arriba, evitando que puedan obstaculizar el movimiento del automatismo, y empujarlos a través de una de las aberturas en la caja de la unidad de control.

- Conecte las fotocélulas a los bornes correspondientes, como se indica en el manual de instalación de la centralita **CTRL - CTRL/P**.
- Para configurar las fotocélulas consulte el manual de la centralita **CTRL - CTRL/P**.
- Cierre correcta y herméticamente la tapa de la centralita.
- Vuelva a colocar en su sitio el cabezal de la barrera.
- Cierre la puertecilla de inspección girando la llave 90 grados hacia la izquierda.
- Apriete los cuatros tornillos.

É possível instalar em ambos os lados da barreira as fotocélulas **G90/F4ES**, em duas alturas diferentes: 50 cm ou 100 cm.

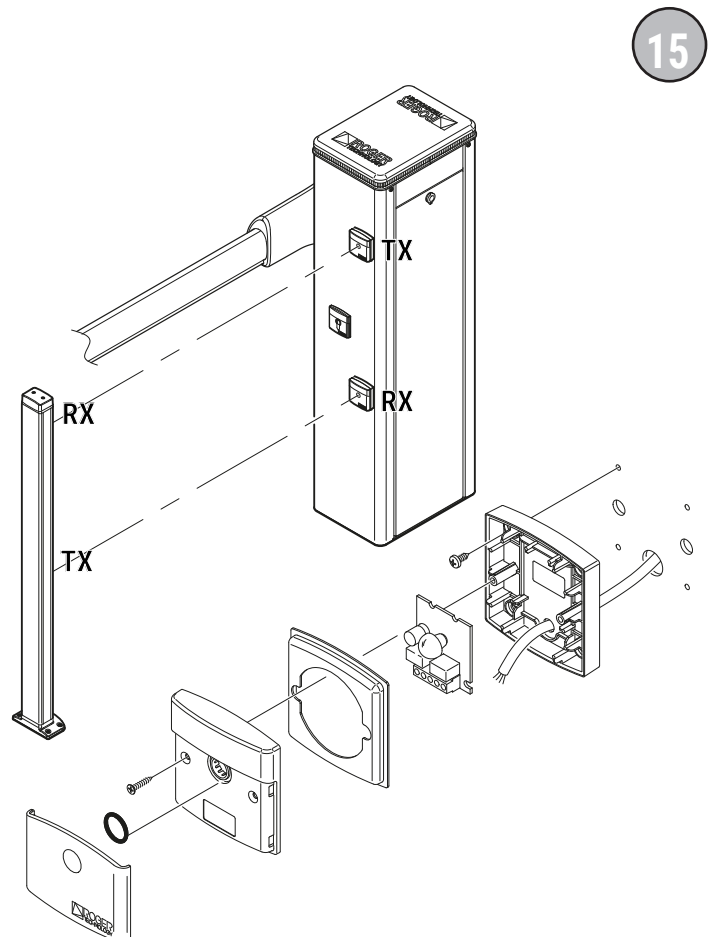
- Retire a tensão de rede e as baterias (se houver).
- Abra a portinhola de inspeção, girando a chave 90° no sentido horário.
- Desenrosque os quatro parafusos que fixam o cabeçote.
- Retire o cabeçote, certificando-se de ter desligado os fios do pisca.
- Abra a tampa da unidade de controlo **CTRL - CTRL/P**.
- Desenrosque a partir do interior os dois parafusos que fixam a tampa de plástico do alojamento das fotocélulas.
- Fixe as fotocélulas **G90/F4ES** à barreira.
- Faça passar os cabos de ligação para cima, evitando que possam dificultar o movimento do automatismo, e empurre-os através de uma das aberturas da caixa da unidade de controlo.
- Ligue as fotocélulas aos pressadores específicos, conforme indicado no manual de instalação da unidade de controlo **CTRL - CTRL/P**.
- Para as configurações das fotocélulas consulte o manual da unidade de controlo **CTRL - CTRL/P**.
- Volte a fechar corretamente e de modo estanque a tampa da unidade de controlo.
- Volte a posicionar o cabeçote da barreira.
- Volte a fechar a portinhola de inspeção, girando a chave 90° no sentido anti-horário.
- Aparafuse os quatro parafusos ao cabeçote.

Aan beide zijden van de slagboom kunnen fotocellen van het type **G90/F4ES** met twee verschillende hoogtes worden geïnstalleerd: 50 cm of 100 cm.

- Haal de spanning van het elektriciteitsnet af (indien aanwezig).
- Open het inspectieluik door de sleutel 90° rechtersom te draaien.
- Draai de vier schroeven die het bovendeksel bevestigen los.
- Verwijder het bovendeksel en zorg ervoor de kabels van het knipperlicht te hebben losgekoppeld.
- Open het deksel van de centrale **CTRL - CTRL/P**.
- Draai vanuit de binnenkant de twee schroeven los die het plastic deksel van de behuizing van de fotocellen blokkeren.
- Bevestig de fotocellen **G90/F4ES** aan de slagboom.
- Voer de aansluitkabels naar boven en voorkom dat ze de beweging van de automatisering belemmeren en duw ze door een van de openingen op de doos van de centrale.
- Sluit de kabels van de fotocellen op de klemmen aan, zoals is beschreven in de installatiehandleiding van de centrale **CTRL - CTRL/P**.
- Raadpleeg voor de instellingen van de fotocellen de handleiding van de bedieningscentrale **CTRL - CTRL/P**.
- Sluit het deksel van de bedieningscentrale weer correct en hermetisch af.
- Plaats het bovendeksel van de slagboom weer.
- Sluit het inspectieluik door de sleutel 90° linksom te draaien.
- Draai de vier schroeven op het bovendeksel aan.

Po obu stronach szlabanu można zainstalować fotokomórki **G90/F4ES**, na dwóch różnych wysokościach: 50 cm lub 100 cm.

- Wyłączyć zasilanie sieciowe i z baterii (jeżeli są).
- Otworzyć klapę rewizyjną. W tym celu obrócić klucz o 90° w prawo.
- Wykręcić cztery śruby mocujące głowicę.
- Złóż głowicę i sprawdź, czy odłączono kable lampy sygnalizacyjnej.
- Otworzyć pokrywę centrali **CTRL - CTRL/P**.
- W środku wykręcić dwie śruby blokujące plastikową pokrywę fotokomórek.
- Zamocować fotokomórki **G90/F4ES** na szlabanie.
- Przeciągnąć kable połączeniowe do góry, tak aby nie przeszkadzały w ruchu automatu i przełożyć je przez jeden z otworów w skrzynce centrali.
- Podłączyć kable fotokomórek do odpowiednich zacisków, tak jak podano w instrukcji montażu centrali **CTRL - CTRL/P**.
- Ustawienia fotokomórek omówiono w instrukcji centrali sterowniczej **CTRL - CTRL/P**.
- Prawidłowo i szczelnie zamknąć pokrywę centrali sterowniczej.
- Zamontować głowicę szlabanu.
- Zamknąć klapę rewizyjną. W tym celu obrócić klucz o 90° w lewo.
- Wkręcić cztery śruby do głowicy.



15

15 IT - Collegamenti elettrici • EN - Electrical connections • DE - Elektrische Anschlüsse • FR - Raccordements électriques • ES - Conexiones eléctricas • PT - Ligações elétricas • NL - Elektrische aansluitingen • PL - Połączenia elektryczne

Tutti i collegamenti devono essere eseguiti in assenza di alimentazione di rete e batterie (se collegate).


Per i collegamenti e la programmazione fare riferimento al manuale di installazione della centrale di comando **CTRL - CTRL/P**.

Prima di collegare l'alimentazione elettrica accertarsi che i dati di targa siano rispondenti a quelli della rete di distribuzione elettrica.

Prevedere sulla rete di alimentazione un interruttore/sezionatore onnipolare con distanza d'apertura dei contatti uguale o superiore a 3 mm.

Verificare che a monte dell'impianto elettrico vi siano un interruttore differenziale e una protezione di sovracorrente adeguati.

Per l'alimentazione usare cavo a doppio isolamento 3x2,5 mm².

Far passare il cavo sul lato sinistro della barriera attraverso il passacavo in gomma a sinistra del contenitore della centrale e collegarlo ai morsetti L (marrone), N (blu),  (giallo/verde), presenti all'interno dell'automazione.

Bloccare il cavo di alimentazione mediante i fermacavi in dotazione.

La canale dei collegamenti deve penetrare all'interno dell'automazione attraverso i fori presenti sulla piastra di base per almeno 50 mm.

Accertarsi che non siano presenti bordi taglienti che possano danneggiare il cavo di alimentazione.

All electrical connections must be made with the unit disconnected from mains power and, if applicable, battery power.


*See controller manual for instructions on making connections and programming **CTRL - CTRL/P**.*

Before connecting to electrical power, ensure that the mains power specifications on the identification plate match the mains power supply used.

A switch or an omnipolar cut-off switch with a contact opening of at least 3 mm must be installed on the mains power line.

Ensure that an adequate residual current circuit breaker and a suitable overcurrent cut-out are installed ahead of the electrical installation.

Use a 3x2.5 mm² double insulated cable for the mains power line.

Feed the cable on the left hand side of the barrier through the rubber cable grommet on the left hand side of the controller casing and connect it to the terminals L (brown), N (blue) and  (yellow/green) inside the automation unit.

Fasten the power cable with the cable grips included.

At least 50 mm of the connector cable conduit must protrude from the holes in the base plate and into the automation unit.

Ensure that there are no sharp edges which could damage the power cable.

Alle Anschlüsse müssen ohne Stromversorgung vom Netz und von Akkus (falls angeschlossen) durchgeführt werden.

Für die Anschlüsse und die Programmierung siehe Installationshandbuch des Steuergeräts **CTRL - CTRL/P**.

Vor Anschluss der Stromversorgung ist sicherzustellen, dass die Daten des Typenschildes mit denen des Stromnetzes übereinstimmen.

Am Versorgungsnetz einen allpoligen Schalter oder Trennschalter mit Öffnungsabstand der Kontakte von mindestens 3 mm einbauen.

Sicherstellen, dass vor der elektrischen Anlage ein Fehlerstromschutzschalter und ein geeigneter Überstromschutz vorhanden sind.

Für die Stromversorgung ein doppelt isoliertes Kabel 3x2,5 mm² verwenden.

Das Kabel auf der linken Seite der Schranke durch die Kabelführung aus Gummi links vom Steuergerät führen und an die Klemmen L (braun), N (blau),  (gelb/grün) im Inneren des Antriebs anschließen.

Das Versorgungskabel durch die mitgelieferten Kabelsicherungen blockieren.

Der Kanal der Verbindungen muss durch die Öffnungen auf der Grundplatte mindestens 50 mm in den Antrieb eindringen.

Sicherstellen, dass keine scharfen Kanten vorhanden sind, die das Stromkabel beschädigen könnten.

Tous les raccordements doivent être effectués en absence d'alimentation de réseau et batteries (si branchées).


*Pour les raccordements et la programmation, consulter le manuel d'installation de la centrale **CTRL - CTRL/P**.*

Avant de brancher l'alimentation électrique, s'assurer que les données de la plaque signalétique correspondent aux données du réseau de distribution électrique.

Prévoir sur le réseau d'alimentation un interrupteur ou un dispositif de coupure omnipolaire avec distance d'ouverture des contacts égale ou supérieure à 3 mm.

Vérifier qu'en amont de l'installation électrique il y ait un disjoncteur et une protection contre la surintensité appropriés.

Pour l'alimentation, utiliser un câble à double isolation 3x2,5 mm².

Faire passer le câble sur le côté gauche de la barrière à travers le passe-câble en caoutchouc à gauche du boîtier de la centrale et le brancher aux bornes L (marron), N (bleu), de mise à la masse  (jaune/vert), à l'intérieur de l'automatisme.

Bloquer le câble d'alimentation à l'aide des serre-câbles fournis.

Le canal de raccordements doit pénétrer dans l'automatisme à travers les trous sur la plaque de base sur au moins 50 mm.

S'assurer de l'absence de bords tranchants susceptibles d'endommager le câble d'alimentation.

Todas las conexiones deben realizarse habiendo desconectado el sistema de la alimentación eléctrica y quitado las baterías (si están conectados).


Para las conexiones y la programación consulte el manual de instalación de la centralita **CTRL - CTRL/P**.

Antes de conectar la alimentación eléctrica, cerciórese de que los datos de la placa correspondan a los de la red de distribución eléctrica.

Monte en la red de alimentación eléctrica un interruptor/seccionador onnipolar con una distancia de apertura de los contactos de 3 mm o superior.

Compruebe que antes de la instalación eléctrica haya un interruptor diferencial y una protección de sobrecorriente adecuados.

Para la alimentación utilice un cable de doble aislamiento de 3x2,5 mm².

Pase el cable por el lado izquierdo de la barrera a través del pasacables de goma colocado en la parte izquierda del contenedor de la centralita y conéctelo a los bornes L (marrón), N (azul),  (amarillo/verde), que se encuentran dentro del automatismo.

Bloquee el cable de alimentación con el prensacables suministrado.

La canaleta de las conexiones debe penetrar en el automatismo a través de los orificios situados en la placa de base por lo menos 50 mm.

Cerciórese de que no hay bordes afilados que puedan dañar el cable de alimentación.

Todas as ligações devem ser realizadas em ausência de alimentação de rede e baterias (se ligadas).


*Para as ligações e a programação, consulte o manual de instalação da unidade de controlo **CTRL - CTRL/P**.*

Antes de conectar a fonte de alimentação, certifique-se os dados de matrícula correspondem aos da rede de distribuição de energia.

Prever na rede de alimentação um interruptor/interruptor unipolar com distância de abertura dos contactos igual ou superior a 3 mm.

Verificar que, a montante da instalação elétrica, há um interruptor diferencial e uma proteção de sobrecarga adequados.

Para a alimentação use um cabo com isolamento duplo 3x2,5 mm².

Passe o cabo no lado esquerdo da barreira através do passa cabos de borracha no lado esquerdo do recipiente da unidade de controlo e ligue-o aos terminais L (castanho), N (azul),  (amarelo/verde), presente no interior do automatismo.

Prenda o cabo de alimentação através das abraçadeiras de cabos fornecidos.

O canal das conexões deve penetrar no interior da automação através dos furos na chapa de base por pelo menos 50 mm.

Certifique-se de que não há arestas cortantes que podem danificar o cabo de alimentação.

Alle aansluitingen moeten worden uitgevoerd wanneer het elektriciteitsnetwerk en de batterijen (indien aangesloten) niet worden gevoed.

Raadpleeg voor de aansluitingen en de programmering de handleiding van de bedieningscentrale **CTRL - CTRL/P**.

Voordat de elektrische voeding wordt aangesloten, dient u na te gaan of de gegevens op het plaatje overeenstemmen met de gegevens van het elektriciteitsnet.

Zorg voor een meerpolige schakelaar/scheider met een contactopeningsafstand van 3 mm of meer op de netvoeding.

Controleer of bovenstrooms van de elektrische installatie een goede aardlekschakelaar en overstroombeveiliging aanwezig zijn.

Gebruik voor de voeding de kabel met dubbele isolatie 3x2,5 mm².

Voer de kabel aan de linkerkant van de slagboom door de rubberen kabeldoorvoer aan de linkerkant van de houder van de centrale en sluit hem aan op de klemmen L (bruin), N (blauw), ⊕ (geel groen), in de automatisering.

Blokkeer de voedingskabel met de bijgeleverde kabelklemmen.

Het kanaal van de aansluitingen moet minstens 50 mm in de automatisering binnendringen via de gaten op de funderingsplaat.

Zorg ervoor dat er geen scherpe randen zijn die de voedingskabel kunnen beschadigen.

Wszystkie połączenia należy wykonać po odłączeniu zasilania sieciowego lub z baterii (jeżeli są podłączone).

Informacje na temat podłączenia i programowania podano w instrukcji montażu centrali **CTRL - CTRL/P**.

Przed podłączeniem zasilania elektrycznego sprawdzić, czy dane z tabliczki są zgodne z danymi sieci elektrycznej.

Na sieci zasilania zainstalować wyłącznik/wielobiegunowy rozłącznik sekcyjny o rozwarciu styków 3 mm lub więcej.

Sprawdzić, czy przed instalacją elektryczną zainstalowano wyłącznik różnicowy oraz zabezpieczenie przed przetężeniem.

Do zasilania zastosować kabel podwójnie izolowany 3x2,5 mm².

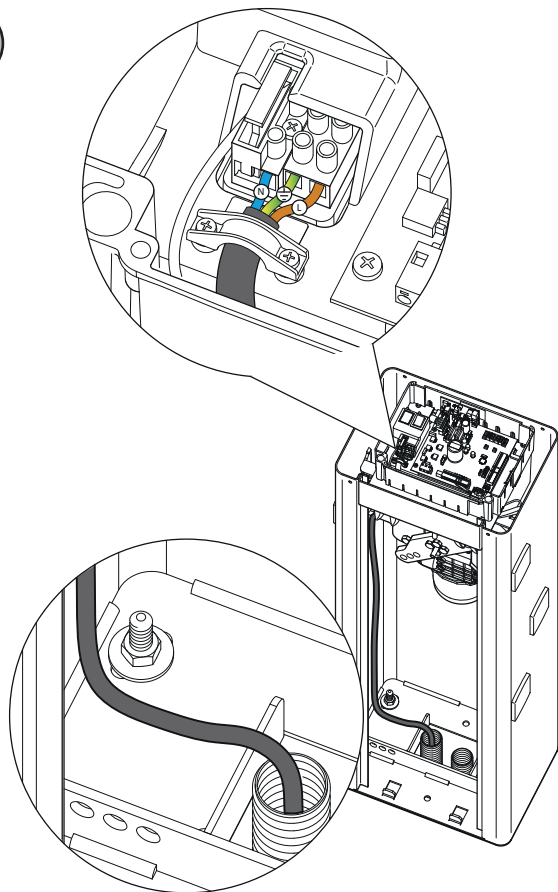
Przełożyć kabel po lewej stronie szlabanu przez otwór w skrzynce po lewej stronie obudowy centrali i podłączyć go do zacisków L (brązowy), N (niebieski), ⊕ (zółto-zielony) w automacie.

Zablokować kabel zasilania zaciskiem dostępnym w komplecie.

Rura falista połączeń musi przechodzić do środka automatu przez otwory wykonane w płycie bazowej na co najmniej 50 mm.

Sprawdzić, czy nie ma ostrych krawędzi, które mogłyby uszkodzić kabel zasilania.

16



16 IT - Installazione kit batterie (opzionali) • EN - Installing the battery kit (optional) • DE - Installation Akkusatz (Optional) • FR - Instalación del kit de baterías (opcional) • ES - Conexiones eléctricas • PT - Instalação de kits de baterias (opcionais) • NL - Installatie van de batterijkit (optie) • PL - Instalacja zestawu baterii (opcja)

1. Togliere alimentazione di rete.
2. Svitare le viti **[Z]** e rimuovere la testata **[A]** (se presente).
3. Alzare il passacavo **[B]** e scollegare il connettore **[C]**.
4. Aprire il coperchio trasparente copri centrale **[D]**.
5. Mettere l'interruttore della centrale di comando in posizione OFF **[E]**.
6. Alzare la centrale di comando e inserire le batterie nel loro alloggiamento **[F]**.
7. Collegare i cablaggi rosso, nero e blu alle batterie (vedi particolare).
8. Collegare le batterie al morsetto **+BATTERY** (filo rosso) e **-BATTERY** (filo nero).
9. Inserire la scheda carica batterie **BI/BCHP** nel connettore ad innesto **[G]**.
10. Riposizionare la centrale di comando.
11. Mettere l'interruttore della centrale di comando in posizione ON **[E]**.
12. Riposizionare il coperchio trasparente copri centrale **[D]**.
13. Ricollegare il connettore **[C]** e chiudere il passacavo **[B]**.
14. Chiudere la testata **[A]** e avvitare le viti frontali **[Z]**.
15. Ridare alimentazione di rete.

1. Disconnect the mains power.
2. Unscrew the screws **[Z]** and remove the head **[A]** (if applicable).
3. Lift the cable grommet **[B]** and disconnect the connector **[C]**.

4. Open the transparent control unit cover **[D]**.
5. Switch the control unit switch to the OFF position **[E]**.
6. Lift the control unit and insert the batteries in their housing **[F]**.
7. Connect the red, black and blue wires to the batteries (see detailed view).
8. Connect the batteries to the **+BATTERY** terminal (red wire) and **-BATTERY** terminal (black wire).
9. Insert the battery charge board **BI/BCHP** in the plug-in connector **[G]**.
10. Reposition the control unit.
11. Switch the control unit switch to the ON position **[E]**.
12. Reposition the transparent control unit cover **[D]**.
13. Reconnect the connector **[C]** and close the cable grommet **[B]**.
14. Close the head **[A]** and tighten the front screws **[Z]**.
15. Reconnect the mains power.

1. Die Stromversorgung unterbrechen.
2. Die Schrauben **[Z]** abschrauben und den Kopfteil **[A]** entfernen (falls vorhanden).
3. Die Kabeldurchführung **[B]** anheben und den Steckverbinder **[C]** entfernen.
4. Die transparente Abdeckung des Steuergeräts **[D]** öffnen.
5. Den Schalter des Steuergerätes auf OFF **[E]** stellen.
6. Das Steuergerät anheben und die Batterien in ihr Fach einsetzen **[F]**.
7. Die rote, schwarze und blaue Verkabelung an den Batterien anschließen (siehe Detail)
8. Die Batterien an die Klemme **+BATTERY** (roter Draht) und **-BATTERY** (schwarzer Draht) anschließen.
9. Die Batterieladekarte **BI/BCHP** in den Steckverbinder **[G]** einstecken.
10. Das Steuergerät wieder anbringen.
11. Den Schalter des Steuergerätes auf ON **[E]** stellen.
12. Die transparente Abdeckung des Steuergeräts **[D]** wieder anbringen.
13. Den Steckverbinder **[C]** wieder anschließen und die Kabeldurchführung **[B]** schließen.
14. Den Kopfteil **[A]** schließen und die vorderen Schrauben **[Z]** anziehen.
15. Die Stromversorgung wiederherstellen.

1. Couper l'alimentation de réseau.
2. Dévisser les vis **[Z]** et déposer la tête **[A]** (le cas échéant).
3. Lever le presse-étoupe **[B]** et débrancher le connecteur **[C]**.
4. Ouvrir le couvercle transparent cache-centrale **[D]**.
5. Porter l'interrupteur de la centrale de commande en position OFF **[E]**.
6. Lever la centrale de commande et introduire les batteries dans leur logement **[F]**.
7. Brancher respectivement le câblage rouge, noir et bleu aux batteries (voir détail)
8. Brancher les batteries à la borne **+BATTERY** (fil rouge) et **-BATTERY** (fil noir).
9. Introduire la carte chargeur de batteries **BI/BCHP** dans le connecteur à raccordement **[G]**.
10. Replacer la centrale de commande.
11. Porter l'interrupteur de la centrale de commande en position ON **[E]**.
12. Reposer le couvercle transparent cache-centrale **[D]**.
13. Rebrancher le connecteur **[C]** et fermer le presse-étoupe **[B]**.
14. Fermer la tête **[A]** et visser les vis **[Z]** avant.
15. Remettre l'alimentation de réseau.

1. Desconecte la alimentación eléctrica.
2. Afloje los tornillos **[Z]** y quite el cabezal **[A]** (si está presente).
3. Levante el pasacables **[B]** y desconecte el conector **[C]**.
4. Abra la cubierta transparente de cobertura de la centralita **[D]**.
5. Ponga el interruptor de la centralita en la posición OFF **[E]**.
6. Levante la centralita e introduzca las pilas en su alojamiento **[F]**.
7. Conecte los cableados rojo, negro y azul a las baterías (ver detalle)
8. Conecte la batería al terminal **+BATTERY** (cable rojo) y **-BATTERY** (cable negro).
9. Introduzca la tarjeta de el cargador de baterías **BI/BCHP** en el conector de empalme **[G]**.
10. Coloque la centralita en su lugar.
11. Ponga el interruptor de la centralita en la posición ON **[E]**.
12. Reemplace la cubierta transparente de cobertura de la centralita **[D]**.
13. Vuelva a conectar el conector **[C]** y cierre el pasacable **[B]**.
14. Vuelva a colocar en su sitio el cabezal **[A]** y apriete los cuatros tornillos **[Z]**.
15. Vuelva a conectar la fuente de alimentación.

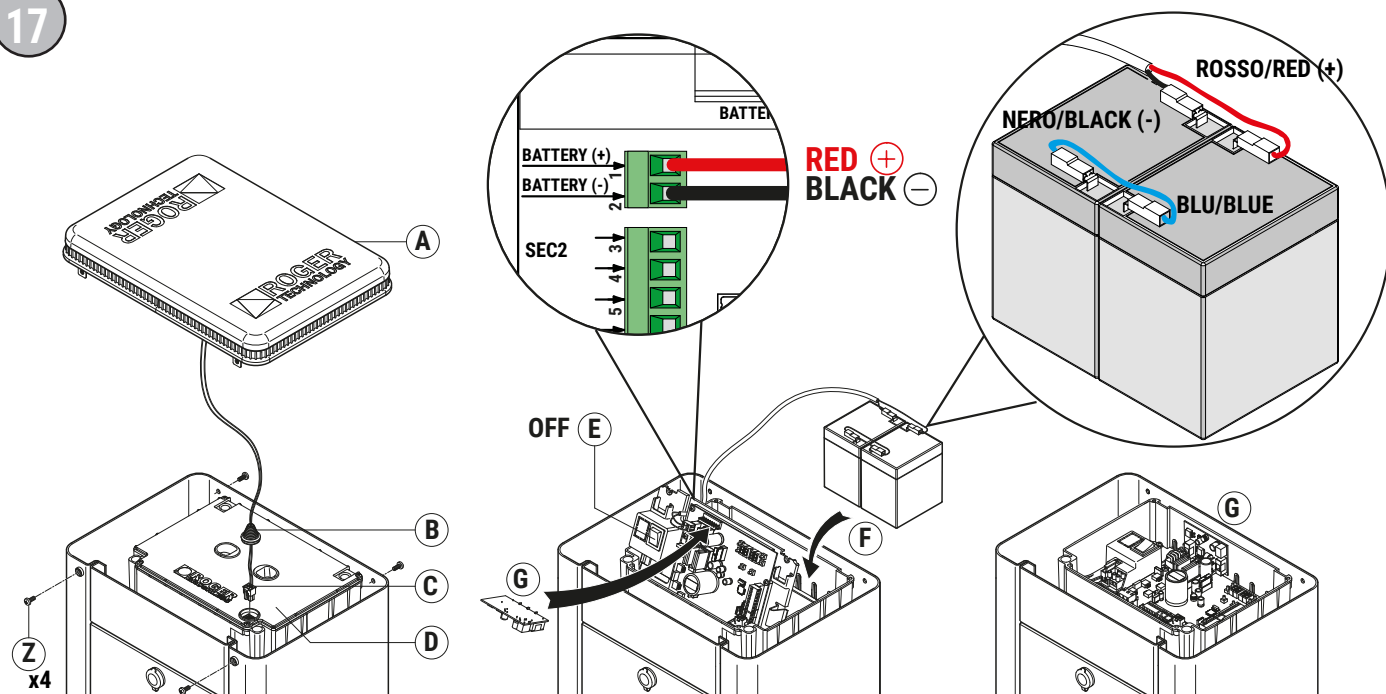
1. Corte a alimentação de rede.
2. Desenrosque os parafusos **[Z]** e remova a cabeça **[A]** (se presente).
3. Levante a guia de cabo **[B]** e desligue o conector **[C]**.
4. Abra a tampa transparente da unidade de controlo **[D]**.
5. Coloque o interruptor da unidade de controlo na posição OFF **[E]**.
6. Levante a unidade de controlo e insira as baterias no seu alojamento **[F]**.
7. Ligue as fiações de cor vermelho, preto e azul às baterias (veja o detalhe)
8. Ligue as baterias ao prensador **+BATTERY** (fio vermelho) e **-BATTERY** (fio preto).
9. Insira a placa de carregamento das baterias **BI/BCHP** no conector de engate **[G]**.
10. Volte a posicionar a unidade de controlo.
11. Coloque o interruptor da unidade de controlo na posição ON **[E]**.
12. Volte a posicionar a tampa transparente da unidade de controlo **[D]**.
13. Volte a ligar o conector **[C]** e feche a guia de cabo **[B]**.
14. Feche a cabeça **[A]** e enrosque os parafusos **[Z]** dianteiros.
15. Volte a fornecer alimentação de rede.

1. Schakel de netspanning uit.
2. Draai de schroeven **[Z]** los en verwijder het bovendeksel **[A]** (indien aanwezig).
3. Til de kabeldoorvoer **[B]** op en koppel de stekker **[C]** los.
4. Open het transparante deksel van de centrale **[D]**.
5. Zet de schakelaar van de bedieningscentrale in de stand OFF **[E]**.

- Til de bedieningscentrale op en plaat de batterijen in hun behuizing [F].
- Sluit de rode, zwarte en blauwe bedrading op de batterijen aan (zie detail)
- Sluit de batterijen op de klem **+BATTERY** (rode draad) en **-BATTERY** (zwarte draad) aan.
- Plaats de printplaat voor het opladen van de batterijen **BI/BCHP** in de koppelingsstecker [G].
- Plaats de bedieningscentrale terug.
- Zet de schakelaar van de bedieningscentrale in de stand ON [E].
- Plaats het transparante deksel van de centrale [D] terug.
- Sluit de stekker [C] weer aan de sluit de kabeldoorvoer [B].
- Sluit het bovendeksel [A] en schroef de schroeven [Z] op de voorkant weer vast.
- Zet het elektriciteitsnetwerk weer onder spanning.

- Wyłączyć zasilanie sieciowe.
- Wykręcić cztery śruby [Z] i zdjąć głowicę [A] (jeżeli jest).
- Podnieść przepust kablowy [B] i odłączyć łącznik [C].
- Otworzyć przezroczystą pokrywę centrali [D].
- Ustawić przełącznik centrali sterowniczej na pozycji OFF [E].
- Podnieść centralę sterowniczą i włożyć baterie do wnęki [F].
- Podłączyć czerwony, czarny i niebieski kabel do baterii (patrz rysunek).
- Podłączyć baterie do zacisku **+BATTERY** (czerwony przewód) e **-BATTERY** (czarny przewód).
- Włożyć kartę ładowarki **BI/BCHP** do łącznika wtykowego [G].
- Założyć centralę sterowniczą na miejsce.
- Ustawić przełącznik centrali sterowniczej na pozycji ON [E].
- Założyć przezroczystą pokrywę centrali [D].
- Podłączyć łącznik [C] i zamknąć przepust kablowy [B].
- Zamknąć głowicę [A] i wkręcić cztery śruby frontowe [Z].
- Włączyć zasilanie sieciowe.

17



17 IT - Installazione lampeggiante a led BI/BLED/6 • EN - Installing the BI/BLED/6 led flashing light • DE - Installation Led-Blinkleuchte BI/BLED/6 • FR - Installation du flash clignotant à led BI/BLED/6 • ES - Instalación del intermitente de led BI/BLED/6 • PT - Instalação do pisca de led BI/BLED/6 • NL - Installatie van het BI/BLED/6-ledknipperlicht • PL - Instalacja lampy sygnalizacyjnej ledowej BI/BLED/6

Il lampeggiante **BI/BLED/6** è fornito di fabbrica già pre-installato nella testata [A], imballata separatamente all'interno della confezione BIONIK.

- Innestare il connettore [B] sul morsetto LIGHT della centrale di comando.
- Per le impostazioni del lampeggiante fare riferimento al manuale della centrale di comando.
- Agganciare il passacavo [C] assicurandosi che sia posizionato correttamente.
- Posizionare la testata [A] sulla barriera.
- Avvitare le viti di fissaggio [Z].

In caso di sostituzione:

- Togliere tensione di rete e batterie (se presenti).
- Svitare le viti [Z] che fissano la testata [A] alla barriera.
- Alzare il passacavo [C].
- Scollegare il connettore [B].
- Rimuovere e capovolgere la testata [A].
- Rimuovere il lampeggiante **BI/BLED/6** [D] dal diffusore.
- Inserire il nuovo circuito a LED nel diffusore facendo attenzione al senso di installazione (fig. 19).
- Innestare il connettore [B] sul morsetto LIGHT della centrale di comando.
- Per le impostazioni del lampeggiante fare riferimento al manuale della centrale di comando CTRL - CTRL/P.
- Agganciare il passacavo [C] assicurandosi che sia posizionato correttamente.
- Riposizionare la testata [A] sulla barriera.

12. Avvitare le viti di fissaggio **[Z]**.
13. Ridare tensione di rete e batterie (se presenti).

The **BI/BLED/6** flashing lamp unit is factory supplied already pre-installed in the head **[A]**, packaged separately inside the BIONIK package.

1. Insert the connector **[B]** in the LIGHT terminal of the control unit.
2. Refer to the control unit manual for the flashing lamp unit settings.
3. Fasten the cable grommet **[C]**, making sure it is positioned correctly.
4. Position the head **[A]** on the barrier.
5. Tighten the fastening screws.

In case of replacement:

1. Disconnect the mains and battery power supplies (if applicable).
2. Unscrew the screws **[Z]** that fasten the head **[A]** to the barrier.
3. Lift the cable grommet **[C]**.
4. Disconnect the connector **[B]**.
5. Remove and overturn the head **[A]**.
6. Remove the **BI/BLED/6** flashing lamp unit **[D]** from the diffuser.
7. Insert the new LED circuit in the diffuser, paying attention to the installation direction (fig. 19).
8. Insert the connector **[B]** in the LIGHT terminal of the control unit.
9. Refer to the control unit manual CTRL - CTRL/P for the flashing lamp unit settings.
10. Fasten the cable grommet **[C]**, making sure it is positioned correctly.
11. Reposition the head **[A]** on the barrier.
12. Tighten the fastening screws **[Z]**.
13. Reconnect the mains and battery power supplies (if applicable).

Die Blinkleuchte **BI/BLED/6** wird werkseitig schon in den Kopfteil **[A]** vorinstalliert und separat in der BIONIK Verpackung verpackt geliefert.

1. Den Steckverbinder **[B]** an der Klemme LIGHT des Steuergeräts einstecken.
2. Für die Einstellungen der Blinkleuchte ist auf das Handbuch des Steuergeräts Bezug zu nehmen.
3. Die Kabeldurchführung **[C]** befestigen, dabei sicherstellen, dass sie richtig positioniert ist.
4. Den Kopfteil **[A]** an der Schranke positionieren.
5. Die Befestigungsschrauben anziehen.

Bei einem Austausch:

1. Netzspannung und Akkus trennen (falls vorhanden).
2. Die Schrauben **[Z]** zur Befestigung des Kopfteils **[A]** an der Schranke abschrauben.
3. Die Kabeldurchführung **[C]** anheben.
4. Den Steckverbinder **[B]** trennen.
5. Den Kopfteil **[A]** entfernen und umdrehen.
6. Die Blinkleuchte **BI/BLED/6 [D]** vom Diffusor entfernen.
7. Die neue LED-Platine in den Diffusor einsetzen, dabei auf die Einbaurichtung achten (Abb. 19).
8. Den Steckverbinder **[B]** an der Klemme LIGHT des Steuergeräts einstecken.
9. Für die Einstellungen der Blinkleuchte ist auf das Handbuch des Steuergeräts Bezug zu nehmen CTRL - CTRL/P.
10. Die Kabeldurchführung **[C]** befestigen, dabei sicherstellen, dass sie richtig positioniert ist.
11. Den Kopfteil **[A]** wieder an der Schranke positionieren.
12. Die Befestigungsschrauben anziehen **[Z]**.
13. Netzspannung und Akkus wieder herstellen (falls vorhanden).

Le clignotant **BI/BLED/6** est préinstallé en usine dans la tête **[A]**, emballée séparément dans l'emballage BIONIK.

1. Brancher le connecteur **[B]** sur la borne LIGHT de la centrale de commande.
2. Pour les réglages du clignotant, consulter le manuel de la centrale de commande.
3. Accrocher le presse-étoupe **[C]** en s'assurant qu'il soit convenablement positionné.
4. Placer la tête **[A]** sur la barrière.
5. Visser les vis de fixation **[Z]**.

En cas de remplacement :

1. Couper la tension de réseau et des batteries (le cas échéant).
2. Dévisser les vis **[Z]** qui fixent la tête **[A]** à la barrière.
3. Lever le presse-étoupe **[C]**.
4. Débrancher le connecteur **[B]**.
5. Déposer et retourner la tête **[A]**.
6. Déposer le clignotant **BI/BLED/6 [D]** du diffuseur.
7. Introduire le nouveau circuit à LED dans le diffuseur en veillant au sens d'installation (fig. 19).
8. Brancher le connecteur **[B]** sur la borne LIGHT de la centrale de commande.
9. Pour les réglages du clignotant, consulter le manuel de la centrale de commande CTRL - CTRL/P.
10. Accrocher le presse-étoupe **[C]** en s'assurant qu'il soit convenablement positionné.
11. Replacer la tête **[A]** sur la barrière.
12. Visser les vis de fixation **[Z]**.
13. Remettre la tension de réseau et des batteries (le cas échéant).

El intermitente **BI/BLED/6** se suministra ya pre-instalado de fábrica en el cabezal **[A]**, embalado por separado dentro del paquete BIONIK.

1. Empalme el conector **[B]** en el terminal LIGHT de la centralita.
2. Para los ajustes del intermitente, consulte el manual de la centralita.
3. Enganche el pasacables **[C]** asegurándose de que esté colocado correctamente.
4. Coloque el cabezal **[A]** en la barrera.
5. Enrosque los tornillos de fijación **[Z]**.

En caso de sustitución:

1. Desconecte el sistema de la alimentación eléctrica y quite baterías (si las hay).
2. Desenrosque los tornillos que fijan el cabezal **[A]** en la barrera.
3. Levante el pasacable **[C]**.
4. Desconecte el conector **[B]**.
5. Retire e invierta el cabezal **[A]**.
6. Retire el intermitente **BI/BLED/6 [D]** del difusor.

7. Introduzca el nuevo circuito de LED en el difusor observando el sentido de instalación (fig. 19).
8. Empalme el conector **[B]** en el terminal LIGHT de la centralita.
9. Para los ajustes del intermitente, consulte el manual de la centralita CTRL - CTRL/P.
10. Enganche el pasacables **[C]** asegurándose de que esté colocado correctamente.
11. Coloque el cabezal **[A]** en la barrera.
12. Enrosque los tornillos de fijación **[Z]**.
13. Conecte la alimentación eléctrica y las baterías (si las hay).

*O pisca **BI/BLED/6** é fornecida de fábrica já pré-instalada na cabeça **[A]**, embalada separadamente no interior da embalagem BIONIK.*

*Engate o conector **[B]** no prensador LIGHT da unidade de controlo.*

Para as configurações do pisca consulte o manual da unidade de controlo.

*Engate a guia de cabo **[C]** certificando-se de que esteja posicionada corretamente.*

*Posicione a cabeça **[A]** na barreira.*

*Enrosque os parafusos de fixação **[Z]**.*

Em caso de substituição:

1. Retire a tensão de rede e as baterias (se houver).
2. Desenrosque os parafusos **[Z]** que fixam a cabeça **[A]** à barreira.
3. Levante a guia de cabo **[C]**.
4. Desligue o conector **[B]**.
5. Remova e vire a cabeça **[A]**.
6. Remova a luz intermitente **BI/BLED/6 [D]** do difusor.
7. Insira o novo circuito de LED no difusor prestando atenção ao sentido de instalação (fig. 19).
8. Engate o conector **[B]** no prensador LIGHT da unidade de controlo.
9. Para as configurações da luz intermitente consulte o manual da unidade de controlo CTRL - CTRL/P.
10. Engate a guia de cabo **[C]** certificando-se de que esteja posicionada corretamente.
11. Volte a posicionar a cabeça **[A]** na barreira.
12. Enrosque os parafusos de fixação **[Z]**.
13. Volte a dar tensão de rede e as baterias (se houver).

Het **BI/BLED/6**-knipperlicht wordt standaard reeds voorgeïnstalleerd op het bovendeksel **[A]** geleverd, apart verpakt in de BIONIK-verpakking.

1. Steek de stekker **[B]** in de klem LIGHT van de bedieningscentrale.
2. Raadpleeg voor de instellingen van het knipperlicht de handleiding van de bedieningshandleiding.
3. Maak de kabeldoorvoer **[C]** vast en zorg ervoor dat hij goed geplaatst is.
4. Plaats het bovendeksel **[A]** op de slagboom.
5. Draai de bevestigingsschroeven vast **[Z]**.

Bij vervanging:

1. Sluit de netspanning en de batterijen af (indien aanwezig).
2. Draai de schroeven **[Z]** die het bovendeksel **[A]** aan de slagboom bevestigen los.
3. Til de kabeldoorvoer **[C]** op.
4. Koppel de stekker **[B]** los.
5. Verwijder het bovendeksel **[A]** en keer hem ondersteboven.
6. Verwijder het **BI/BLED/6**-knipperlicht **[D]** van de lichtdiffuser.
7. Plaats het nieuwe ledcircuit in de lichtdiffuser en let op de installatierichting (afb. 19).
8. Steek de stekker **[B]** in de klem LIGHT van de bedieningscentrale.
9. Raadpleeg voor de instellingen van het knipperlicht de handleiding van de bedieningshandleiding CTRL - CTRL/P.
10. Maak de kabeldoorvoer **[C]** vast en zorg ervoor dat hij goed geplaatst is.
11. Plaats het bovendeksel **[A]** weer op de slagboom.
12. Draai de bevestigingsschroeven vast **[Z]**.
13. Sluit de netspanning en de batterijen weer aan (indien aanwezig).

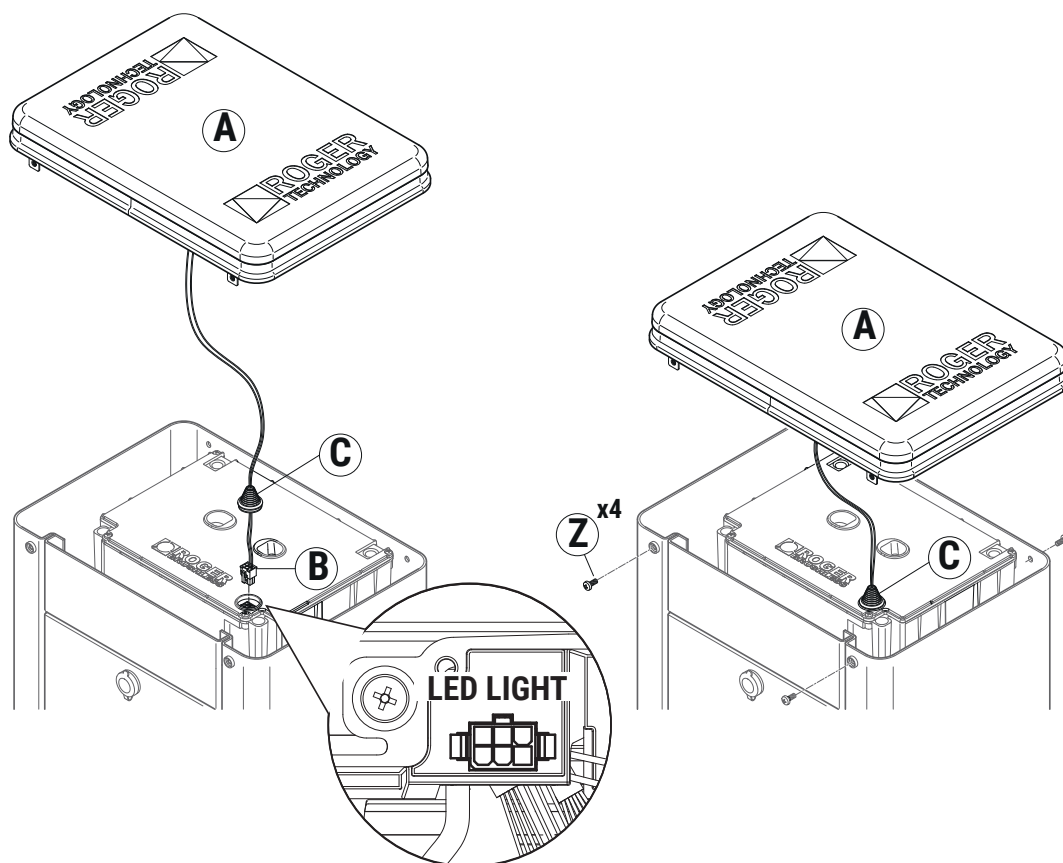
*Lampa sygnalizacyjna **BI/BLED/6** jest fabrycznie dostarczana zainstalowana w głowicy **[A]**, oddzielnie opakowana w opakowaniu BIONIK.*

1. Podłączyć łącznik **[B]** do zacisku LIGHT centrali sterowniczej.
2. Ustawienia lampy sygnalizacyjnej omówiono w instrukcji centrali sterowniczej.
3. Podłączyć przepust kablowy **[C]** i sprawdzić, czy jest prawidłowo założony.
4. Założyć głowicę **[A]** na szlaban.
5. Wkręcić cztery śruby mocujące **[Z]**.

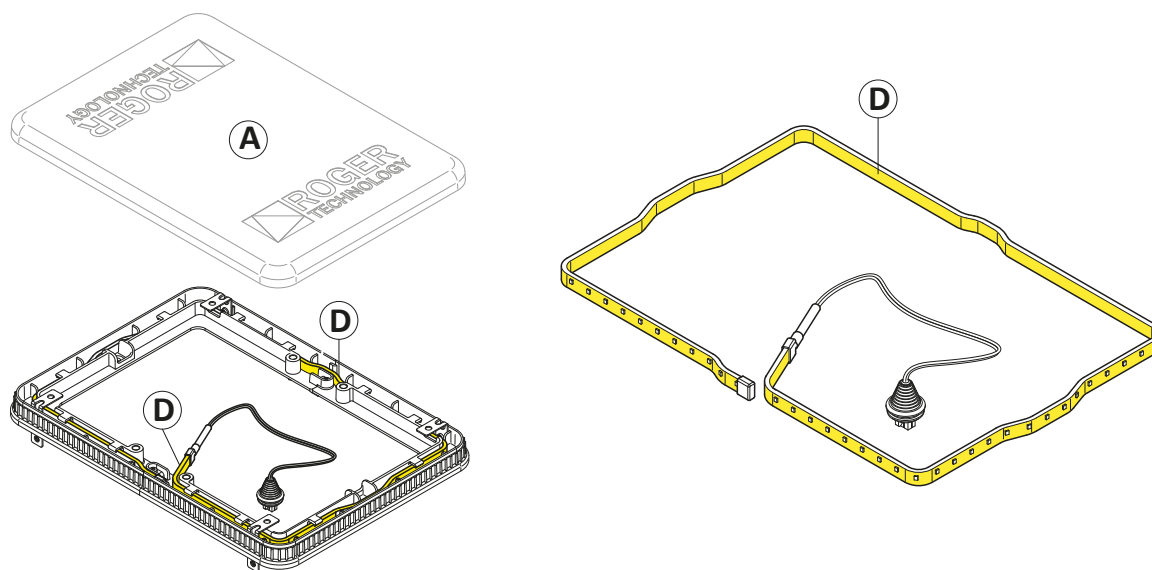
W razie wymiany:

1. Wyłączyć zasilanie sieciowe i z baterii (jeżeli są).
2. Wkręcić cztery śruby **[Z]** mocujące głowicę **[A]** do szlabanu.
3. Podnieść przepust kablowy **[C]**.
4. Odłączyć łącznik **[B]**.
5. Zdjąć i obrócić głowicę **[A]**.
6. Zdjąć lampę sygnalizacyjną **BI/BLED/6 [D]** z dyfuzora.
7. Zainstalować w dyfuzorze nowy obwód LED. Zwrócić uwagę na kierunek montażu (rys. 19).
8. Podłączyć łącznik **[B]** do zacisku LIGHT centrali sterowniczej.
9. Ustawienia lampy sygnalizacyjnej omówiono w instrukcji centrali sterowniczej CTRL - CTRL/P.
10. Podłączyć przepust kablowy **[C]** i sprawdzić, czy jest prawidłowo założony.
11. Ponownie założyć głowicę **[A]** na szlaban.
12. Wkręcić cztery śruby mocujące **[Z]**.
13. Włączyć zasilanie sieciowe i z baterii (jeżeli są).

18



19



18 IT - Piano di manutenzione • EN - Maintenance • DE - Wartungsplan • FR - Plan de maintenance • ES - Plan de mantenimiento • PT - Plano de manutenção • NL - Onderhoudsprogramma • PL - Plan konserwacji

NOTA: Per l'eventuale riparazione o sostituzione dei prodotti dovranno essere utilizzati esclusivamente ricambi originali.

L'installatore deve fornire tutte le informazioni relative al funzionamento automatico, manuale e di emergenza della porta o cancello motorizzati, e consegnare all'utilizzatore dell'impianto le istruzioni d'uso.

L'installatore deve redigere il registro di manutenzione, nel quale dovrà indicare tutti gli interventi di manutenzione ordinaria e straordinaria effettuati.

Effettuare degli interventi periodici di manutenzione. Consigliamo almeno ogni 6 mesi.

Togliere alimentazione di rete e batterie (se collegate) per evitare possibili situazioni di pericolo.

- Controllare il serraggio di tutte le viti e i dadi di fissaggio.
- Pulire i vetri delle fotocellule utilizzando un panno leggermente inumidito d'acqua. Non utilizzare solventi o altri prodotti che potrebbero danneggiare i dispositivi elettronici.
- Pulire e ingrassare gli snodi con grasso al LITIO (EP LITIO).
- Controllare i collegamenti elettrici.
- Verificare il funzionamento dello sblocco manuale.
- Verificare il corretto bilanciamento dell'asta.
- Verificare che non sia presente vegetazione nel raggio di azione della barriera che potrebbe ostacolare il rilevamento delle fotocellule e il movimento dell'asta.

Ridare alimentazione di rete.

- Verificare il corretto intervento delle sicurezze e di tutte le funzioni di comando.
- Verificare il corretto funzionamento del rilevamento ostacoli.
- Verificare che non ci sia pericolo di sollevamento.

- Verificare che le situazioni pericolose siano salvaguardate dalla limitazione delle forze ai sensi della normativa EN 12445.

N.B.: Only use original spare parts when repairing or replacing products.

The installer must provide the user with complete instruction for using the motorised door or gate in automatic, manual and emergency modes, and must hand the operating instructions to the user of the installation upon completion.

The installer must compile the maintenance log book, in which all scheduled and unscheduled maintenance operations performed must be indicated.

The installation must be subject to regular maintenance. We recommend servicing at least once every 6 months.

Disconnect from mains electricity and from battery power (if applicable) to avoid the risk of accident or injury.

- Check the tightness of all the fastener screws and nuts.
- Clean the photocell lenses with a cloth moistened slightly with water. Do not use solvents or other chemical products, as these may damage the electronic components.
- Clean and lubricate the pivot points with lithium based grease (EP LITHIO).
- Check the electrical connections.
- Check that the manual lock release system works.
- Check that the boom is balanced correctly.
- Check that there are now plants within the radius of action of the boom which could interfere with the photocells or with the movements of the boom itself.

Reconnect to mains power.

- Check that the safety devices and all the control functions work correctly.
- Check that the obstacle detection function works correctly.
- Check that there is no risk of the boom accidentally lifting persons or objects.
- Check that the force limiting function prevent potentially dangerous situations in compliance with the standard EN 12445.

HINWEIS: Bei Reparaturen oder Austausch der Produkte dürfen ausschließlich Originalersatzteile verwendet werden.

Der Installateur muss alle Informationen zum automatischen, manuellen und Not-Betrieb des Tors liefern und dem Benutzer der Anlage die Gebrauchsanleitung übergeben.

Der Installateur muss das Register der Wartungsarbeiten erstellen, in dem alle durchgeführten Eingriffe der ordentlichen und außerordentlichen Wartung zu vermerken sind.

Regelmäßige Wartungsarbeiten durchführen. Wir empfehlen mindestens alle 6 Monate.

Stromversorgung von Netz und Akkus (falls angeschlossen) trennen, um mögliche Gefahrensituationen zu vermeiden.

- Den Anzug aller Befestigungsschrauben und -muttern kontrollieren.
- Die Linsen der Fotozellen mit einem weichen und leicht mit Wasser befeuchteten Tuch reinigen. Keine Lösungsmittel oder andere Produkte verwenden, die die elektronischen Vorrichtungen beschädigen könnten.
- Die Gelenke reinigen und mit LITHIUM-Fett (EP LITHIUM) schmieren.
- Die elektrischen Anschlüsse kontrollieren.
- Die Funktionsweise der manuellen Entriegelung prüfen.
- Den korrekten Ausgleich des Schlagbaums prüfen.
- Sicherstellen, dass sich im Aktionsradius der Schranke keine Vegetation befindet, die die Erfassung der Lichtschranken und die Bewegung des Schlagbaums behindern könnte.

Die Stromversorgung wiederherstellen.

- Die korrekte Auslösung der Sicherheitseinrichtungen aller Steuerfunktionen prüfen.
- Die korrekte Funktion der Hinderniserkennung prüfen.
- Sicherstellen, dass keine Hubgefahr besteht.
- Sicherstellen, dass Gefahrensituationen durch die Beschränkung der Kräfte gemäß Richtlinie EN 12445 geschützt sind.

REMARQUE : Pour l'éventuelle réparation ou remplacement des produits, seules des pièces de rechange originales devront être utilisées.

L'installateur doit fournir les informations relatives au fonctionnement automatique, manuel et d'urgence de la porte ou du portail motorisé, et remettre à l'utilisateur de l'installation les consignes d'utilisation.

L'installateur doit rédiger le registre d'entretien, dans lequel il devra indiquer toutes les interventions d'entretien ordinaire et extraordinaire effectuées.

Effectuer des interventions périodiques d'entretien. Nous conseillons au moins tous les 6 mois.

Couper l'alimentation de réseau et des batteries (si branchées) pour éviter les possibles situations de danger.

- Contrôler le serrage de toutes les vis et écrous de fixation.
- Nettoyer les verres des photocellules à l'aide d'un linge légèrement imbibé d'eau. Ne pas utiliser de solvants ou autres produits susceptibles d'endommager les dispositifs électroniques.
- Nettoyer et graisser les articulations à la graisse au LITHIUM (EP LITHIUM).
- Contrôler les raccordements électriques.
- Vérifier le fonctionnement du déverrouillage manuel.
- Vérifier le bon fonctionnement de la barre.
- Vérifier la présence éventuelle de végétation dans le champ d'action de la barrière susceptible d'entraver la détection des photocellules et le mouvement de la barre.

Remettre l'alimentation de réseau.

- Vérifier le bon fonctionnement des sécurités et de toutes les fonctions de commande.
- Vérifier le bon fonctionnement de la détection d'obstacles.
- Vérifier l'absence de risque de soulèvement.
- Vérifier que les situations dangereuses soient empêchées par la limitation des forces conformément à la norme EN 12445.

NOTA: Utilice solo recambios originales para la reparación o la sustitución de los productos.

El instalador debe facilitar toda la información relacionada con el funcionamiento automático, manual y de emergencia, puerta o cancela motorizadas, y entregar al usuario las instrucciones de uso.

El instalador deberá redactar el registro de mantenimiento, donde indicar todas las operaciones de mantenimiento ordinario y extraordinario que lleva a cabo.

Realice tareas de mantenimiento periódico. Se recomienda por lo menos cada seis meses.

Desconecte la alimentación eléctrica y la batería (si está conectada) para evitar posibles peligros.

- Compruebe el apriete de todos los tornillos y tuercas de montaje.
- Limpie el cristal de las fotocélulas con un paño ligeramente húmedo. No utilice disolventes ni otros productos que puedan dañar los dispositivos electrónicos.
- Limpie y engrase las rótulas con grasa de LITIO (EP LITIO).
- Examine las conexiones eléctricas.
- Compruebe el funcionamiento del desbloqueo manual.
- Compruebe que el asta está bien equilibrada.
- Compruebe que no hay vegetación en el radio de acción de la barrera que pueda impedir la detección de las células fotoeléctricas y el movimiento del asta.

Vuelva a conectar la fuente de alimentación.

- Compruebe que los dispositivos de seguridad y todas las funciones de mando están en buenas condiciones.
- Compruebe que la detección de obstáculos funciona correctamente.
- Compruebe que no hay peligro de elevación de la barrera.
- Cerciórese de que se ha evitado cualquier situación peligrosa gracias a la limitación de las fuerzas con arreglo a la norma EN 12445.

NOTA: Para a eventual reparação ou a substituição dos produtos deverão ser utilizadas exclusivamente peças de reposição originais. O instalador deve fornecer todas as informações relativas ao funcionamento automático, manual e de emergência da porta ou do portão motorizados, e fornecer ao utilizador do sistema as instruções de operação. O instalador deve elaborar o registo de manutenção, que deve indicar todas as operações de manutenção ordinária e extraordinária realizadas.

Realizar a manutenção periódica. Recomendamos pelo menos a cada 6 meses.

Desligue a alimentação de rede e as baterias (se ligadas), para evitar possíveis situações de perigo.

- Controle o aperto de todos os parafusos e as porcas de fixação.
- Limpe os vidros das fotocélulas com um pano levemente umedecido com água. Não use solventes ou outros produtos químicos que podem estragar os dispositivos eletrônicos.
- Lubrifique as articulações com graxa de LÍTIO (EP LÍTIO).
- Controle as ligações elétricas.
- Verifique o funcionamento do desbloqueio manual.
- Verifique o correto balanceamento da haste.
- Verifique se há vegetação no raio de ação da barreira que poderia obstaculizar a deteção das fotocélulas e o movimento da haste.

Volte a fornecer alimentação de rede.

- Verifique a intervenção correta dos dispositivos de segurança e de todas as funções de controlo.
- Verifique se o funcionamento correto da deteção de obstáculos.
- Verifique se não há perigo de elevação.
- Certifique-se de que as situações perigosas sejam salvaguardadas pela limitação das forças ao abrigo da norma EN 12445.

OPMERKING: Voor eventuele reparatie of vervanging van de producten mogen alleen originele vervangingsonderdelen worden gebruikt.

De installateur moet alle informatie over de automatische, handmatige en noodwerking van de gemotoriseerde poort of hek leveren en moet de gebruiker de gebruikshandleiding overhandigen.

De installateur moet het onderhoudsregister wijzigen, waarin hij alle uitgevoerde gewone en buitengewone onderhoudswerkzaamheden moet aangeven.

Voer regelmatige onderhoudswerkzaamheden uit. Wij adviseren minstens om de 6 maanden.

Sluit de netvoeding en de batterijen af (indien aangesloten) om mogelijke gevaarlijke situaties te voorkomen.

- Controleer de aanspanning van alle bevestigingsschroeven en -moeren.
- Reinig de glaasjes van de fotocellen met een enigszins met water bevochtigde doek.
- Gebruik geen oplosmiddelen of andere producten die de elektronische apparaten kunnen beschadigen.
- Reinig en smeer de scharnieren met lithiumvet (EP LITIO).
- Controleer de elektrische aansluitingen.
- Controleer de werking van de handmatige ontgrendeling.
- Controleer of de slagboom in evenwicht is.
- Controleer of er geen vegetatie in het werkingsgebied van de slagboom groeit, die de detectie van de fotocellen en de beweging van de slagboom kan hinderen.

Zet het elektriciteitsnetwerk weer onder spanning.

- Controleer of de beveiligingen en de bedieningsfuncties correct in werking treden.
- Controleer of de detectie van obstakels goed werkt.
- Controleer of er geen hefgevaar is.
- Controleer of gevaarlijke situaties worden gewaarborgd door krachtbeperking overeenkomstig de norm EN 12445.

UWAGA: Do ewentualnych napraw lub wymiany urządzeń stosować wyłącznie oryginalne części zamienne.

Instalator musi podać wszystkie informacje na temat działania drzwi lub bramy z napędem silnikowym w trybie automatycznym, ręcznym i awaryjnym oraz dostarczyć użytkownikowi instalacji instrukcję obsługi.

Instalator musi sporządzić rejestr prac konserwacyjnych, w którym będą zapisywane wszystkie wykonane prace konserwacyjne zwykłe i specjalne.

Wykonywać okresowe prace konserwacyjne. Zalecamy co najmniej co 6 miesięcy.

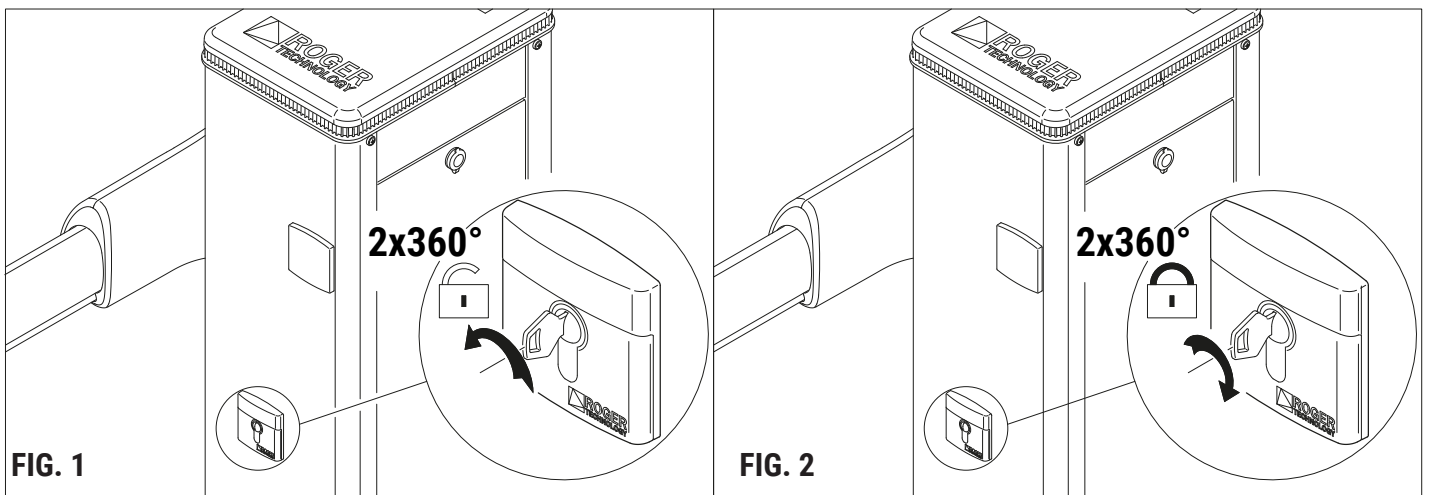
Wyłączyć zasilanie sieciowe i z baterii (jeżeli są podłączone), aby uniknąć ewentualnych niebezpiecznych sytuacji.

- Sprawdzić, czy wszystkie śruby i nakrętki mocujące są dokręcone.
- Wyczyścić szkiełka fotokomórek szmatką lekko zwilżoną wodą. Nie używać rozpuszczalników ani innych produktów, które mogłyby uszkodzić urządzenia elektryczne.
- Wyczyścić i nasmarować przeguby smarem LITOWYM (EP LITIO).
- Sprawdzić połączenia elektryczne.
- Sprawdzić działanie systemu ręcznego odblokowania.
- Sprawdzić, czy ramię jest prawidłowo wyważone.
- Sprawdzić, czy w promieniu działania szlabanu nie ma roślinności, która mogłaby przeszkadzać w odczytach fotokomórek i w ruchu ramienia.

Włączyć zasilanie sieciowe.

- Sprawdzić, czy zabezpieczenia i wszystkie funkcje sterownicze dobrze działają.
- Sprawdzić, czy przeszkody są prawidłowo wykrywane.
- Sprawdzić, czy nie ma zagrożenia podniesienia.
- Sprawdzić, czy zabezpieczono przed sytuacjami niebezpiecznymi poprzez ograniczenie sił wg normy EN 12445.

19 IT - Operazione di sblocco / blocco • EN - Release and lock procedure • DE - Entriegelung und Verriegelung • FR - Opérations de déblocage et blocage • ES - Operaciones de desbloqueo y bloqueo • PT - Operações de libertação e bloqueio • NL - Ontgrendelen/vergrendelen • PL - Operacje odblokowania / blokowania



⚠ Ad ogni intervento fare la massima attenzione nelle operazioni di sblocco/blocco o movimentazione degli organi meccanici interni. Tali operazioni potrebbero rappresentare un pericolo per l'installatore.

In caso di black out, malfunzionamento o manutenzione ordinaria e straordinaria è necessario sbloccare la barriera. L'operazione di sblocco deve essere effettuata con asta in posizione di chiusura.
Assicurarsi che persone, cose o animali non sostino nel raggio di azione della barriera durante l'operazione di sblocco.

SBLOCCO E FUNZIONAMENTO MANUALE

Inserire e ruotare la chiave in dotazione di 360° in senso antiorario per due volte, come indicato in figura 1.
Movimentare a mano l'asta.

RIPRISTINO DEL FUNZIONAMENTO AUTOMATICO

Per ribloccare la barriera, ruotare la chiave di 360° in senso orario per due volte, come indicato in figura 2.
Estrarre la chiave e consegnarla all'utilizzatore finale.

⚠ Whenever corrective actions are carried out, pay the utmost attention when releasing, locking or moving the internal mechanical parts. These operations could be hazardous for the installer.

In some situations, such as in the event of a power outage or scheduled or extraordinary maintenance, it is necessary to release the automation. The operation of the release of the automation must be carried out when the boom is stopped in the closed position (horizontal). Moreover, ensure that at the time of release, no person, animal, item or vehicle is passing by or stopped within range of automation.

RELEASE AND MANUAL OPERATION

Insert the key included into the lock and turn it anticlockwise by 360° making 2 complete turns, as indicated in fig. 1. Move the boom manually.

RESTORING AUTOMATIC OPERATION

To lock the barrier again, turn the key clockwise by 360° making 2 complete turns, as indicated in fig. 2.

⚠ Bei jedem Eingriff, bei dem Verriegelungs-/Entriegelungsarbeiten durchgeführt oder innere mechanische Maschinenteile in Bewegung versetzt werden, strikte Vorsicht walten lassen. Diese Vorgänge könnten eine Gefahr für den Monteur darstellen.

Im Falle von Stromausfall, Betriebsstörungen oder ordentlicher und außerordentlicher Wartung muss die Schranke entriegelt werden. Der Vorgang zur Entriegelung ist mit dem Schlagbaum in geschlossener Stellung durchzuführen.
Sicherstellen, dass Personen, Sachen oder Tiere sich während der Entriegelung nicht im Aktionsradius der Schranke aufhalten.

ENTRIEGELUNG UND MANUELLER BETRIEB

Den mitgelieferten Schlüssel einstecken und um 360° gegen den Uhrzeigersinn 2 vollständige drehen, wie im Abb. 1 angegeben.
Das Schlagbaum von Hand bewegen.

WIEDERHERSTELLUNG DES AUTOMATISCHEN BETRIEBS

Um die Schranken wieder zu verriegeln, den Schlüssel um 360° im Uhrzeigersinn 2 vollständige drehen, wie im Abb. 2 angegeben.
Den Schlüssel herausziehen und an den Anwender anvertrauen.

⚠ À chaque intervention, observer la plus grande attention lors des opérations de déverrouillage/verrouillage ou de manipulation des organes mécaniques internes. Ces opérations peuvent représenter un danger pour l'installateur.

En cas de panne de courant, dysfonctionnement ou entretien ordinaire et extraordinaire, débloquent la barrière. L'opération de déblocage doit être effectuée avec la barre en position de fermeture. S'assurer qu'il n'y a pas de personnes, de choses ou d'animaux dans le rayon d'action de la barrière pendant le déblocage.

DÉBLOCAGE ET FONCTIONNEMENT MANUEL

Introduire et tourner la clé fournie de 360° et faire deux tours complets dans le sens inverse des aiguilles d'une montre, comme indiqué en fig. 1. Déplacer la barre à la main.

RÉTABLISSEMENT DU FONCTIONNEMENT AUTOMATIQUE

*Pour bloquer à nouveau la barrière, tourner la clé de 360° et faire deux tours complets dans le sens des aiguilles d'une montre, comme indiqué en fig. 2.
Extraire la clé et livrer à l'utilisateur final.*



Para cada intervención prestar la máxima atención en las operaciones de desbloqueo/bloqueo de las partes mecánicas internas. Dichas operaciones pueden ser peligrosas para el instalador.

En caso de apagón, funcionamiento incorrecto o mantenimiento ordinario y extraordinario será necesario desbloquear la barrera. La operación de desbloqueo se ha de efectuar con el asta en posición de cierre.

Asegúrese de que las personas o los animales no se quedan dentro del alcance de la barrera durante la operación de desbloqueo.

DESBLOQUEO Y FUNCIONAMIENTO MANUAL

Introduzca la llave suministrada y gírela 360° realizar 2 vueltas completas en sentido contrario de las agujas del reloj como se indica en la figura 1.

Mueva las astas a mano.

RESTABLECIMIENTO DEL FUNCIONAMIENTO AUTOMÁTICO

Para volver a bloquear el automatismo, es necesario girar la llave en el sentido de las agujas del reloj y realizar 2 vueltas completas como se indica en la figura 2.

Extraiga la llave y entregarla los usuarios finales.



Ao fazer qualquer intervenção, tome o máximo cuidado nas operações de desbloqueio/bloqueio ou movimentação dos órgãos mecânicos internos. Tais operações podem representar um perigo para o instalador.

Em caso de corte de energia, mau funcionamento ou manutenção ordinária e extraordinária é necessário desbloquear a barreira. A operação de desbloqueio deve ser realizada com a haste em posição de fecho.

Certifique-se de que pessoas, coisas ou animais não permaneçam dentro do alcance da barreira durante a operação de desbloqueio.

DESBLOQUEIO E FUNCIONAMENTO MANUAL

Insira e gire a chave fornecida 360° no sentido anti-horário efectuar 2 voltas completas, conforme no figura 1.

Mova as haste à mão.

RESTABELECIMENTO DO FUNCIONAMENTO AUTOMÁTICO

Para voltar a bloquear as haste, gire a chave 360° no sentido horário efectuar 2 voltas completas, conforme no figura 2.

Retire a chave e entregarla o utilizador.



Let bij elke werkzaamheid goed op bij het ont-/vergrendelen of bij de verplaatsing van de interne mechanische onderdelen. Deze werkzaamheden kunnen gevaarlijk zijn voor de installateur.

Bij een black-out, storing of gewoon of buitengewoon onderhoud moet de slagboom worden ontgrendeld. De ontgrendeling moet plaatsvinden bij een slagboom in de gesloten stand.

Zorg ervoor dat personen, voorwerpen of dieren niet binnen het bereik van de slagboom verblijven tijdens de ontgrendeling.

ONTGREDELING EN HANDBEDIENDE WERKING

Steek de meegeleverde sleutel in het slot en draai deze twee keer 360° linksom, zoals getoond in figuur 1.

Beweeg de boom met de hand.

HERSTEL VAN DE AUTOMATISCHE WERKING

Om het hek opnieuw te vergrendelen, draait u de sleutel twee keer 360° met de klok mee, zoals afgebeeld in figuur 2.

Neem de sleutel weg en sluit de slotafdekking.



Za każdym razem zachować najwyższą ostrożność podczas odblokowania/blokowania mechanizmów wewnętrznych lub poruszania nimi. Takie działania mogą stanowić zagrożenie dla operatora.

W przypadku przerwy w dostawie prądu, nieprawidłowego działania lub prac konserwacyjnych zwykłych/specjalnych należy odblokować szlaban. Podczas odblokowania szlaban musi być zamknięty.

Sprawdzić, czy podczas odblokowania, w promieniu zasięgu szlabanu nie ma ludzi, przedmiotów ani zwierząt.

ODBLOKOWANIE I OBSŁUGA RĘCZNA

Włożyć klucz znajdujący się w komplecie i obrócić go dwa razy o 360° w lewo, tak jak pokazano na rysunku 1.

Obsługiwać ramię ręcznie.

PRZYWRÓCENIE DZIAŁANIA AUTOMATYCZNEGO

Aby ponownie zablokować szlaban, obrócić klucz dwa razy o 360° w prawo, tak jak pokazano na rysunku 2.

Wyjąć klucz i oddać użytkownikowi końcowemu.

20 IT - Dichiarazione di conformità • EN - Declaration of conformity • DE - Konformitätserklärung • FR - Déclaration de conformité • ES - Declaración de conformidad • PT - Declaração de conformidade • NL - EG-verklaring van overeenstemming • PL - Deklaracja zgodności WE

Il sottoscritto, rappresentante il seguente costruttore **Roger Technology - Via Botticelli 8, 31021 Bonisiolo di Mogliano V.to (TV)** DICHIARA che l'apparecchiatura descritta in appresso:

Descrizione: Barriera automatica

Modello: serie BIONIK

È conforme alle disposizioni legislative che traspongono le seguenti direttive:

- **2006/42/CE** (Direttiva Macchine) e successivi emendamenti;
- **2014/53/UE** (Direttiva RED);
- **2011/65/UE** (Direttiva RoHS) e successivi emendamenti

E che sono state applicate tutte le norme e/o specifiche tecniche di seguito indicate

EN 61000-6-3; EN 61000-6-2; EN 60335-1

Ultime due cifre dell'anno in cui è stata affissa la marcatura **CE 18**.

Luogo: Mogliano V.to

Data: 12-06-2018

Firma

*I the undersigned, as acting legal representative of the manufacturer: **Roger Technology - Via Botticelli 8, 31021 Bonisiolo di Mogliano V.to (TV)** hereby DECLARE that the appliance described hereafter:*

Description: Automatic barrier

Model: BIONIK serie

Is conformant with the legal requisites of the following directives:

- **2006/42/CE** (Machinery Directive) and subsequent amendments;
- **2014/53/UE** (RED Directive);
- **2011/65/UE** (RoHS Directive) and subsequent amendments;

and that all the standards and/or technical requirements indicated as follows have been applied:

EN 61000-6-3; EN 61000-6-2; EN 60335-1

*Last two figures of year in which marking was applied **CE 18**.*

Place: Mogliano V.to

Date: 12-06-2018

Signature

Der Unterzeichnende, in Vertretung des Herstellers: **Roger Technology - Via Botticelli 8, 31021 Bonisiolo di Mogliano V.to (TV)** 3ERKLÄRT, dass das nachfolgend beschriebene Gerät:

Beschreibung: Automatisierung für Schranke

Modell: Serie BIONIK

mit den gesetzlichen Bestimmungen übereinstimmt, die folgende Richtlinien umsetzen:

- **2006/42/CE** (Maschine Richtlinie) und darauf folgende Abänderungen;
- **2014/53/EU** (RED-Richtlinie);
- **2011/65/UE** (RoHS Richtlinie) und darauf folgende Abänderungen;

und dass alle im Folgenden aufgeführten Normen und/oder technischen Spezifikationen eingehalten wurden:

EN 61000-6-3; EN 61000-6-2; EN 60335-1

Die beiden letzten Ziffern des Jahres, in dem die **CE** Kennzeichnung angebracht wurde **CE 18**.

Ort: Mogliano V.to

Datum: 12-06-2018

Unterschrift

*Je soussigné, représentant du constructeur ci dessous: **Roger Technology - Via Botticelli 8, 31021 Bonisiolo di Mogliano V.to (TV)** déclare que l'appareillage décrit :*

Description: Barrière automatique

Modèle: série BIONIK

Est conforme aux dispositions législatives qui transposent les directives suivantes :

- **2006/42/CE** (Directive Machines) et amendements successifs;
- **2014/53/UE** (Directive RED);
- **2011/65/UE** (Directive RoHS) et amendements successifs;

et qu'ont été appliquées toutes les normes et/ou spécifications indiquées ci-après :

EN 61000-6-3; EN 61000-6-2; EN 60335-1

*deux derniers numéros de l'année où a été affiché le marquage **CE 18**.*

Lieu: Mogliano V.to

Date: 12-06-2018

Firma

El abajo firmante representa al fabricante siguiente: **Roger Technology - Via Botticelli 8, 31021 Bonisiolo di Mogliano V.to (TV)** DECLARA que el equipo descrito a continuación:

Descripción: barrera automática

Modelo: serie BIONIK

Es conforme a las disposiciones legislativas que transcriben las siguientes directivas:

- **2006/42/CE** (Directiva Máquina) y sucesivas modificaciones;
- **2014/53/UE** (Directiva RED);
- **2011/65/UE** (Directiva RoHS) y sucesivas modificaciones;

Y que se han aplicado todas las normas y las especificaciones técnicas que se indican a continuación:

EN 61000-6-3; EN 61000-6-2; EN 60335-1

Las últimas dos cifras del año en que se ha efectuado el marcado **CE 18**.

Lugar: Mogliano V.to

Fecha: 12-06-2018

Firma

*O abaixo-assinado, representante do seguinte fabricante: **Roger Technology - Via Botticelli 8, 31021 Bonisiolo di Mogliano V.to (TV)** DECLARA que o aparelho descrito em seguida:*

Descrição: a barreira automática

Modelo: serie BIONIK

Está em conformidade com as disposições de lei que transpõem as seguintes diretivas:

- **2006/42/CE** (Directriz das Máquinas) e subsequentes emendas;

- **2014/53/UE** (Directiva RED);
- **2011/65/UE** (Directriz RoHS) e subsequentes emendas;

E que foram aplicadas todas as normas e/ou especificações técnicas indicadas a seguir:

EN 61000-6-3; EN 61000-6-2; EN 60335-1

Últimos dois algarismos do ano em que foi fixada a marcação **CE 18**.

Local: Mogliano V.to

Data: 12-06-2018

Assinatura



De ondergetekende, vertegenwoordiger van de volgende fabrikant **Roger Technology - Via Botticelli 8, 31021 Bonisiolo di Mogliano V.to (TV)** VERKLAART dat de hieronder beschreven apparatuur:

Beschrijving: Automatische slagboom

Model: serie BIONIK

EVoldoet aan de wettelijke bepalingen ter omzetting van de volgende richtlijnen:

- **2006/42/CE** (Machinerichtlijn) en latere wijzigingen;
- **2014/53/UE** (RED-richtlijn);
- **2011/65/UE** (RoHS-richtlijn) en latere wijzigingen;

en dat alle volgende normen en/of technische specificaties zijn toegepast:

EN 61000-6-3; EN 61000-6-2; EN 60335-1

Laatste twee cijfers van het jaar waarin de markering is aangebracht **CE 18**.

Plaats: Mogliano V.to

Datum: 12-06-2018

Handtekening



Niżej podpisany, przedstawiciel producenta **Roger Technology - Via Botticelli 8, 31021 Bonisiolo di Mogliano V.to (TV)** OŚWIADCZA, ŻE urządzenie opisane poniżej:

Opis: Szlaban automatyczny

Model: seria BIONIK

Jest zgodna z wymogami prawnymi przyjmującymi następujące dyrektywy:

- **2006/42/CE** (dyrektywa maszynowa) wraz z późniejszymi zmianami;
- **2014/53/UE** (dyrektywa RoHS) wraz z późniejszymi zmianami;
- **2011/65/UE** (dyrektywa RED);

Oraz że zastosowano wszystkie normy i/lub specyfikacje techniczne wymienione poniżej:

EN 61000-6-3; EN 61000-6-2; EN 60335-1

Ostatnie dwie cyfry roku nadania oznakowania **CE 18**.

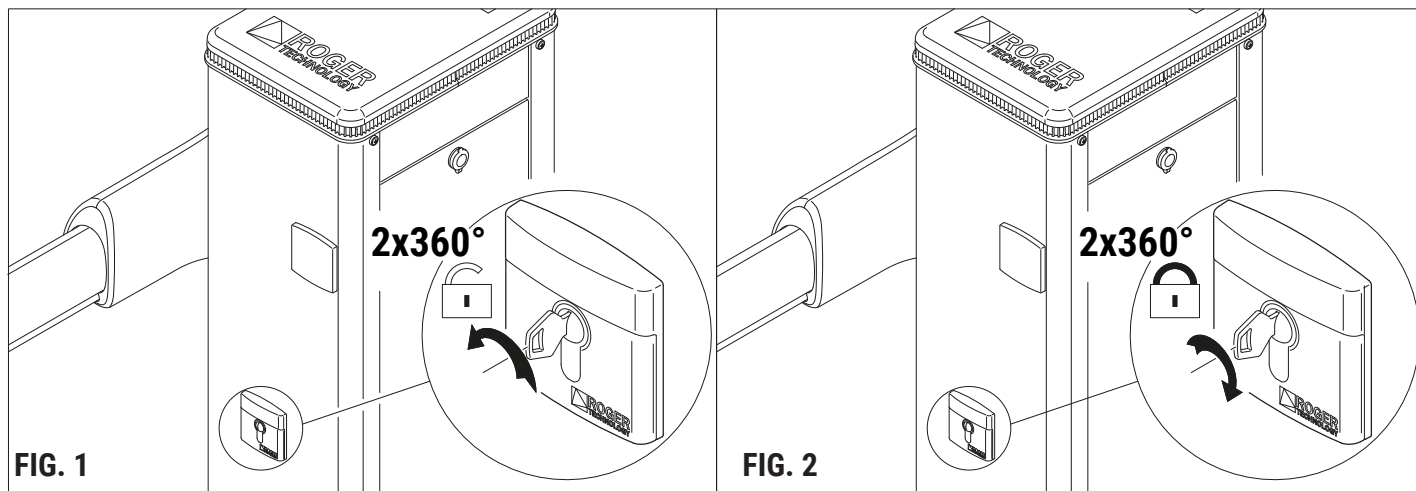
Miejsce: Mogliano V.to

Data: 12-06-2018

Podpis



IT - Operazione di sblocco / blocco • EN - Release and lock procedure • DE - Entriegelung und Verriegelung • FR - Opérations de déblocage et blocage • ES - Operaciones de desbloqueo y bloqueo • PT - Operações de libertação e bloqueio • NL - Ontgrendelen/vergrendelen • PL - Operacje odblokowania / blokowania



⚠ Ad ogni intervento fare la massima attenzione nelle operazioni di sblocco/blocco o movimentazione degli organi meccanici interni. Tali operazioni potrebbero rappresentare un pericolo per l'installatore.

In caso di black out, malfunzionamento o manutenzione ordinaria e straordinaria è necessario sbloccare la barriera. L'operazione di sblocco deve essere effettuata con asta in posizione di chiusura.

Assicurarsi che persone, cose o animali non sostino nel raggio di azione della barriera durante l'operazione di sblocco.

SBLOCCO E FUNZIONAMENTO MANUALE

Inserire e ruotare la chiave in dotazione di 360° in senso antiorario per due volte, come indicato in figura 1.

Movimentare a mano l'asta.

RIPRISTINO DEL FUNZIONAMENTO AUTOMATICO

Per ribloccare la barriera, ruotare la chiave di 360° in senso orario per due volte, come indicato in figura 2.

Estrarre la chiave e consegnarla all'utilizzatore finale.

⚠ Whenever corrective actions are carried out, pay the utmost attention when releasing, locking or moving the internal mechanical parts. These operations could be hazardous for the installer.

In some situations, such as in the event of a power outage or scheduled or extraordinary maintenance, it is necessary to release the automation.

The operation of the release of the automation must be carried out when the boom is stopped in the closed position (horizontal).

Moreover, ensure that at the time of release, no person, animal, item or vehicle is passing by or stopped within range of automation.

RELEASE AND MANUAL OPERATION

Insert the key included into the lock and turn it anticlockwise by 360° making 2 complete turns, as indicated in fig. 1.

Move the boom manually.

RESTORING AUTOMATIC OPERATION

To lock the barrier again, turn the key clockwise by 360° making 2 complete turns, as indicated in fig. 2.

⚠ Bei jedem Eingriff, bei dem Verriegelungs-/Entriegelungsarbeiten durchgeführt oder innere mechanische Maschinenteile in Bewegung versetzt werden, strikte Vorsicht walten lassen. Diese Vorgänge könnten eine Gefahr für den Monteur darstellen.

Im Falle von Stromausfall, Betriebsstörungen oder ordentlicher und außerordentlicher Wartung muss die Schranke entriegelt werden. Der Vorgang zur Entriegelung ist mit dem Schlagbaum in geschlossener Stellung durchzuführen.

Sicherstellen, dass Personen, Sachen oder Tiere sich während der Entriegelung nicht im Aktionsradius der Schranke aufhalten.

ENTRIEGELUNG UND MANUELLER BETRIEB

Den mitgelieferten Schlüssel einstecken und um 360° gegen den Uhrzeigersinn 2 vollständige drehen, wie im Abb. 1 angegeben.

Das Schlagbaum von Hand bewegen.

WIEDERHERSTELLUNG DES AUTOMATISCHEN BETRIEBS

Um die Schranken wieder zu verriegeln, den Schlüssel um 360° im Uhrzeigersinn 2 vollständige drehen, wie im Abb. 2 angegeben.

Den Schlüssel herausziehen und an den Anwender anvertrauen.

⚠ À chaque intervention, observer la plus grande attention lors des opérations de déverrouillage/verrouillage ou de manipulation des organes mécaniques internes. Ces opérations peuvent représenter un danger pour l'installateur.

En cas de panne de courant, dysfonctionnement ou entretien ordinaire et extraordinaire, débloquent la barrière. L'opération de déblocage doit être effectuée avec la barre en position de fermeture.

S'assurer qu'il n'y a pas de personnes, de choses ou d'animaux dans le rayon d'action de la barrière pendant le déblocage.

ROGER TECHNOLOGY - Via S. Botticelli 8 • 31021 Bonisiolo di Mogliano Veneto (TV) • ITALIA

P.IVA 01612340263 • Tel. +39 041.5937023 • Fax. +39 041.5937024 - info@rogertechnology.com • www.rogertechnology.com

DÉBLOCAGE ET FONCTIONNEMENT MANUEL

Introduire et tourner la clé fournie de 360° et faire deux tours complets dans le sens inverse des aiguilles d'une montre, comme indiqué en fig. 1.
Déplacer la barre à la main.

RÉTABLISSEMENT DU FONCTIONNEMENT AUTOMATIQUE

Pour bloquer à nouveau la barrière, tourner la clé de 360° et faire deux tours complets dans le sens des aiguilles d'une montre, comme indiqué en fig. 2.
Extraire la clé et livrer à l'utilisateur final.



Para cada intervención prestar la máxima atención en las operaciones de desbloqueo/bloqueo de las partes mecánicas internas. Dichas operaciones pueden ser peligrosas para el instalador.

En caso de apagón, funcionamiento incorrecto o mantenimiento ordinario y extraordinario será necesario desbloquear la barrera. La operación de desbloqueo se ha de efectuar con el asta en posición de cierre.

Asegúrese de que las personas o los animales no se quedan dentro del alcance de la barrera durante la operación de desbloqueo.

DESBLOQUEO Y FUNCIONAMIENTO MANUAL

Introduzca la llave suministrada y gírela 360° realizar 2 vueltas completas en sentido contrario de las agujas del reloj como se indica en la figura 1.
Mueva las astas a mano.

RESTABLECIMIENTO DEL FUNCIONAMIENTO AUTOMÁTICO

Para volver a bloquear el automatismo, es necesario girar la llave en el sentido de las agujas del reloj y realizar 2 vueltas completas como se indica en la figura 2.
Extraiga la llave y entregarla los usuarios finales.



Ao fazer qualquer intervenção, tome o máximo cuidado nas operações de desbloqueio/bloqueio ou movimentação dos órgãos mecânicos internos. Tais operações podem representar um perigo para o instalador.

Em caso de corte de energia, mau funcionamento ou manutenção ordinária e extraordinária é necessário desbloquear a barreira. A operação de desbloqueio deve ser realizada com a haste em posição de fecho.

Certifique-se de que pessoas, coisas ou animais não permaneçam dentro do alcance da barreira durante a operação de desbloqueio.

DESBLOQUEIO E FUNCIONAMENTO MANUAL

Insira e gire a chave fornecida 360° no sentido anti-horário efectuar 2 voltas completas, conforme no figura 1.
Mova as haste à mão.

RESTABELECIMENTO DO FUNCIONAMENTO AUTOMÁTICO

Para voltar a bloquear as haste, gire a chave 360° no sentido horário efectuar 2 voltas completas, conforme no figura 2.
Retire a chave e entregarla o utilizador.



Let bij elke werkzaamheid goed op bij het ont-/vergrendelen of bij de verplaatsing van de interne mechanische onderdelen. Deze werkzaamheden kunnen gevaarlijk zijn voor de installateur.

Bij een black-out, storing of gewoon of buitengewoon onderhoud moet de slagboom worden ontgrendeld. De ontgrendeling moet plaatsvinden bij een slagboom in de gesloten stand.

Zorg ervoor dat personen, voorwerpen of dieren niet binnen het bereik van de slagboom verblijven tijdens de ontgrendeling.

ONTGREDELING EN HANDBEDIENDE WERKING

Steek de meegeleverde sleutel in het slot en draai deze twee keer 360° linksom, zoals getoond in figuur 1.
Beweeg de boom met de hand.

HERSTEL VAN DE AUTOMATISCHE WERKING

Om het hek opnieuw te vergrendelen, draait u de sleutel twee keer 360° met de klok mee, zoals afgebeeld in figuur 2.
Neem de sleutel weg en sluit de slotafdekking.



Za każdym razem zachować najwyższą ostrożność podczas odblokowania/blokowania mechanizmów wewnętrznych lub poruszania nimi. Takie działania mogą stanowić zagrożenie dla operatora.

W przypadku przerwy w dostawie prądu, nieprawidłowego działania lub prac konserwacyjnych zwykłych/specjalnych należy odblokować szlaban. Podczas odblokowania szlaban musi być zamknięty.

Sprawdzić, czy podczas odblokowania, w promieniu zasięgu szlabanu nie ma ludzi, przedmiotów ani zwierząt.

ODBLOKOWANIE I OBSŁUGA RĘCZNA

Włożyć klucz znajdujący się w komplecie i obrócić go dwa razy o 360° w lewo, tak jak pokazano na rysunku 1.
Obsługiwać ramię ręcznie.

PRZYWRÓCENIE DZIAŁANIA AUTOMATYCZNEGO

Aby ponownie zablokować szlaban, obrócić klucz dwa razy o 360° w prawo, tak jak pokazano na rysunku 2.
Wyjąć klucz i oddać użytkownikowi końcowemu.

BI/001PE	Barriera BIONIK BRUSHLESS per aste fino a 3 metri, con centrale di comando ed encoder nativo a bordo, completa di base fissaggio con tiranti, viti e flange di fissaggio asta / BIONIK BRUSHLESS barrier for bars up to 3 metres, with on-board control unit, absolute encoder, complete with fixing base with tie rods, screws and boom fixing flange / Schranke BIONIK BRUSHLESS für Schlagbäume bis zu 3 Meter, mit integrierter Steuereinheit, Absolutmessgeber, vollständig mit Befestigungssockel mit Zugstangen und Schrauben sowie Befestigungsflansch für Schlagbaum / Barrière BIONIK BRUSHLESS pour barrer jusqu'à 3 mètres de long, avec centrale de commande embarquée, codeur absolu, fournie avec base de fixation, tirants, vis et brides de fixation de la barre / Barrera BIONIK BRUSHLESS para patillas de asta 3 metros, con central de mando a bordo, codificador absoluto, dotada de base de fijación con tirantes y tornillos, y bridas de fijación de la asta / Barreira BIONIK BRUSHLESS para hastas até 3 metros, com central de comando a bordo, codificador absoluto, completa com base de fixação com tirantes e parafusos e flange de fixação da haste / BRUSHLESS slagboom voor bomen tot 3 meter met bedieningscentrale en ingebouwde encoder, compleet met bodemplaat met trekstangen, bevestigingsschroeven en -flenzen van de boom / Szlaban BIONIK BRUSHLESS do ramion o długości do 3 metrów, z centralą sterowniczą i wbudowanym enkoderem natywnym, wyposażony w podstawę montażową z elementami do kotwienia i śrubami oraz w kołnierze do mocowania ramienia
BI/004HP	Barriera BIONIK BRUSHLESS per aste fino a 4 metri, con centrale di comando ed encoder nativo a bordo, completa di base fissaggio con tiranti, viti e flange di fissaggio asta / BIONIK BRUSHLESS barrier for bars up to 4 metres, with on-board control unit, absolute encoder, complete with fixing base with tie rods and screws, and boom fixing flange / Schranke BIONIK BRUSHLESS für Schlagbäume bis zu 4 Meter, mit integrierter Steuereinheit, Absolutmessgeber, vollständig mit Befestigungssockel mit Zugstangen und Schrauben sowie Befestigungsflansch für Schlagbaum / Barrière BIONIK BRUSHLESS pour barrer jusqu'à 4 mètres de long, avec centrale de commande embarquée, codeur absolu, fournie avec base de fixation, tirants, vis, et brides de fixation de la barre / Barrera BIONIK BRUSHLESS para patillas de asta 4 metros, con central de mando a bordo, codificador absoluto, dotada de base de fijación con tirantes y tornillos, y bridas de fijación de la asta / Barreira BIONIK BRUSHLESS para hastas até 4 metros, com central de comando a bordo, codificador absoluto, completa com base de fixação com tirantes e parafusos e flange de fixação da haste / BRUSHLESS slagboom voor bomen tot 4 meter met bedieningscentrale en ingebouwde encoder, compleet met bodemplaat met trekstangen, bevestigingsschroeven en -flenzen van de boom / Szlaban BIONIK BRUSHLESS do ramion o długości do 4 metrów, z centralą sterowniczą i wbudowanym enkoderem natywnym, wyposażony w podstawę montażową z elementami do kotwienia i śrubami oraz w kołnierze do mocowania ramienia
BI/004HP/115	Barriera BIONIK BRUSHLESS per aste fino a 4 metri, con centrale di comando ed encoder nativo a bordo, completa di base fissaggio con tiranti, viti e flange di fissaggio asta. Per alimentazioni di linea a 115V / BIONIK BRUSHLESS barrier for bars up to 4 metres, with on-board control unit, absolute encoder, complete with fixing base with tie rods and screws, and boom fixing flange. For line voltages of 115V / Schranke BIONIK BRUSHLESS für Schlagbäume bis zu 4 Meter, mit integrierter Steuereinheit, Absolutmessgeber, vollständig mit Befestigungssockel mit Zugstangen und Schrauben sowie Befestigungsflansch für Schlagbaum. Für Stromversorgung mit 115V / Barrière BIONIK BRUSHLESS pour barrer jusqu'à 4 mètres de long, avec centrale de commande embarquée, codeur absolu, fournie avec base de fixation, tirants, vis, et brides de fixation de la barre. Pour alimentation du secteur de 115V / Barrera BIONIK BRUSHLESS para patillas de asta 4 metros, con central de mando a bordo, codificador absoluto, dotada de base de fijación con tirantes y tornillos, y bridas de fijación de la asta. Para alimentaciones de línea de 115V / Barreira BIONIK BRUSHLESS para hastas até 4 metros, com central de comando a bordo, codificador absoluto, completa com base de fixação com tirantes e parafusos e flange de fixação da haste. Para alimentações de linha a 115V / BRUSHLESS slagboom voor bomen tot 4 meter met bedieningscentrale en ingebouwde encoder, compleet met bodemplaat met trekstangen, bevestigingsschroeven en -flenzen van de boom. Voor 115 V-lijnvoeding / Szlaban BIONIK BRUSHLESS do ramion o długości do 4 metrów, z centralą sterowniczą i wbudowanym enkoderem natywnym, wyposażony w podstawę montażową z elementami do kotwienia i śrubami oraz w kołnierze do mocowania ramienia. Do zasilania linii napięciem 115 V
BI/004HP/IS	Barriera BIONIK BRUSHLESS per aste fino a 4 metri, con centrale di comando ed encoder nativo a bordo, completa di base fissaggio con tiranti, viti e flange di fissaggio asta, struttura in acciaio inox AISI 304 satinato / BIONIK BRUSHLESS barrier for bars up to 4 metres, with on-board control unit, absolute encoder, complete with fixing base with tie rods and screws, and boom fixing flange. Frame made in Brushed stainless steel AISI 304 / Schranke BIONIK BRUSHLESS für Schlagbäume bis zu 4 Meter, mit integrierter Steuereinheit, Absolutmessgeber, vollständig mit Befestigungssockel mit Zugstangen und Schrauben sowie Befestigungsflansch für Schlagbaum. Struktur aus gebürstetem Edelstahl AISI 304 / Barrière BIONIK BRUSHLESS pour barrer jusqu'à 4 mètres de long, avec centrale de commande embarquée, codeur absolu, fournie avec base de fixation, tirants, vis, et brides de fixation de la barre. Structure en acier inox AISI 304 satiné / Barrera BIONIK BRUSHLESS para patillas de asta 4 metros, con central de mando a bordo, codificador absoluto, dotada de base de fijación con tirantes y tornillos, y bridas de fijación de la asta. Estructura de acero inoxidable AISI 304 satinado / Barreira BIONIK BRUSHLESS para hastas até 4 metros, com central de comando a bordo, codificador absoluto, completa com base de fixação com tirantes e parafusos e flange de fixação da haste. Estrutura de aço inox AISI 304 escovado / BRUSHLESS slagboom voor bomen tot 4 meter met bedieningscentrale en ingebouwde encoder, compleet met bodemplaat met trekstangen, bevestigingsschroeven en -flenzen van de boom. Geborstelde roestvrijstalen structuur AISI 304 / Szlaban BIONIK BRUSHLESS do ramion o długości do 4 metrów, z centralą sterowniczą i wbudowanym enkoderem natywnym, wyposażony w podstawę montażową z cięgnami i śrubami oraz w kołnierze do mocowania ramienia, konstrukcja ze stali nierdzewnej AISI 304 satynowana
BI/004HP/IS/115	Barriera BIONIK BRUSHLESS per aste fino a 4 metri, con centrale di comando ed encoder nativo a bordo, completa di base fissaggio con tiranti, viti e flange di fissaggio asta, struttura in acciaio inox AISI 304 satinato. Per alimentazioni di linea a 115V / BIONIK BRUSHLESS barrier for bars up to 4 metres, with on-board control unit, absolute encoder, complete with fixing base with tie rods and screws, and boom fixing flange. Frame made in Brushed stainless steel AISI 304. For line voltages of 115V / Schranke BIONIK BRUSHLESS für Schlagbäume bis zu 4 Meter, mit integrierter Steuereinheit, Absolutmessgeber, vollständig mit Befestigungssockel mit Zugstangen und Schrauben sowie Befestigungsflansch für Schlagbaum. Struktur aus gebürstetem Edelstahl AISI 304. Für Stromversorgung mit 115V / Barrière BIONIK BRUSHLESS pour barrer jusqu'à 4 mètres de long, avec centrale de commande embarquée, codeur absolu, fournie avec base de fixation, tirants, vis, et brides de fixation de la barre. Structure en acier inox AISI 304 satiné. Pour alimentation du secteur de 115V / Barrera BIONIK BRUSHLESS para patillas de asta 4 metros, con central de mando a bordo, codificador absoluto, dotada de base de fijación con tirantes y tornillos, y bridas de fijación de la asta. Estructura de acero inoxidable AISI 304 satinado / Barreira BIONIK BRUSHLESS para hastas até 4 metros, com central de comando a bordo, codificador absoluto, completa com base de fixação com tirantes e parafusos e flange de fixação da haste. Estrutura de aço inox AISI 304 escovado / BRUSHLESS slagboom voor bomen tot 4 meter met bedieningscentrale en ingebouwde encoder, compleet met bodemplaat met trekstangen, bevestigingsschroeven en -flenzen van de boom. Geborstelde roestvrijstalen structuur AISI 304 / Szlaban BIONIK BRUSHLESS do ramion o długości do 4 metrów, z centralą sterowniczą i wbudowanym enkoderem natywnym, wyposażony w podstawę montażową z cięgnami i śrubami oraz w kołnierze do mocowania ramienia konstrukcja ze stali nierdzewnej AISI 304 satynowana
BI/006	Barriera BIONIK BRUSHLESS per aste fino a 6 metri, con centrale di comando ed encoder nativo a bordo, completa di base fissaggio con tiranti, viti e flange di fissaggio asta / BIONIK BRUSHLESS barrier for bars up to 6 metres, with on-board control unit, absolute encoder, complete with fixing base with tie rods and screws, and boom fixing flange / Schranke BIONIK BRUSHLESS für Schlagbäume bis zu 6 Meter, mit integrierter Steuereinheit, Absolutmessgeber, vollständig mit Befestigungssockel mit Zugstangen und Schrauben sowie Befestigungsflansch für Schlagbaum / Barrière BIONIK BRUSHLESS pour barrer jusqu'à 6 mètres de long, avec centrale de commande embarquée, codeur absolu, fournie avec base de fixation, tirants, vis, et brides de fixation de la barre / Barrera BIONIK BRUSHLESS para patillas de asta 6 metros, con central de mando a bordo, codificador absoluto, dotada de base de fijación con tirantes y tornillos, y bridas de fijación de la asta / Barreira BIONIK BRUSHLESS para hastas até 6 metros, com central de comando a bordo, codificador absoluto, completa com base de fixação com tirantes e parafusos e flange de fixação da haste / BRUSHLESS slagboom voor bomen tot 6 meter met bedieningscentrale en ingebouwde encoder, compleet met bodemplaat met trekstangen, bevestigingsschroeven en -flenzen van de boom / Szlaban BIONIK BRUSHLESS do ramion o długości do 6 metrów, z centralą sterowniczą i wbudowanym enkoderem natywnym, wyposażony w podstawę montażową z elementami do kotwienia i śrubami oraz w kołnierze do mocowania ramienia

BI/006/115	Barriera BIONIK BRUSHLESS per aste fino a 6 metri, con centrale di comando ed encoder nativo a bordo, completa di base fissaggio con tiranti, viti e flange di fissaggio asta. Per alimentazioni di linea a 115V / BIONIK BRUSHLESS barrier for bars up to 6 metres, with on-board control unit, absolute encoder, complete with fixing base with tie rods and screws, and boom fixing flange. For line voltages of 115V / Schranke BIONIK BRUSHLESS für Schlagbäume bis zu 6 Meter, mit integrierter Steuereinheit, Absolutmessgeber, vollständig mit Befestigungssockel mit Zugstangen und Schrauben sowie Befestigungsflansch für Schlagbaum. Für Stromversorgung mit 115V / Barrière BIONIK BRUSHLESS pour barrer jusqu'à 6 mètres de long, avec centrale de commande embarquée, codeur absolu, fournie avec base de fixation, tirants, vis, et brides de fixation de la barre. Pour alimentation du secteur de 115V / Barrera BIONIK BRUSHLESS para patillas de asta 6 metros, con central de mando a bordo, codificador absoluto, dotada de base de fijación con tirantes y tornillos, y bridas de fijación de la asta. Para alimentaciones de línea de 115V / Barreira BIONIK BRUSHLESS para hastas até 6 metros, com central de comando a bordo, codificador absoluto, completa com base de fixaçã com tirantes e parafusos e flange de fixaçã da haste. Estrutura de aço inox AISI 304 escovado / BRUSHLESS slagboom voor bomen tot 6 meter met bedieningscentrale en ingebouwde encoder, compleet met bodemplaat met trekstangen, bevestigingsschroeven en -flenzen van de boom. Voor 115 V-lijnvoeding / Szlaban BIONIK BRUSHLESS do ramion o długości do 6 metrów, z centralą sterowniczą i wbudowanym enkoderem natywnym, wyposażony w podstawę montażową z elementami do kotwienia i śrubami oraz w kołnierze do mocowania ramienia. Do zasilania linii napięciem 115 V
BI/006/IS	Barriera BIONIK BRUSHLESS per aste fino a 6 metri, con centrale di comando ed encoder nativo a bordo, completa di base fissaggio con tiranti, viti e flange di fissaggio asta, struttura in acciaio inox AISI 304 satinato / BIONIK BRUSHLESS barrier for bars up to 6 metres, with on-board control unit, absolute encoder, complete with fixing base with tie rods and screws, and boom fixing flange. Frame made in Brushed stainless steel AISI 304 / Schranke BIONIK BRUSHLESS für Schlagbäume bis zu 6 Meter, mit integrierter Steuereinheit, Absolutmessgeber, vollständig mit Befestigungssockel mit Zugstangen und Schrauben sowie Befestigungsflansch für Schlagbaum. Struktur aus gebürstetem Edelstahl AISI 304 / Barrière BIONIK BRUSHLESS pour barrer jusqu'à 6 mètres de long, avec centrale de commande embarquée, codeur absolu, fournie avec base de fixation, tirants, vis, et brides de fixation de la barre. Structure en acier inox AISI 304 satiné / Barrera BIONIK BRUSHLESS para patillas de asta 6 metros, con central de mando a bordo, codificador absoluto, dotada de base de fijación con tirantes y tornillos, y bridas de fijación de la asta. Estructura de acero inoxidable AISI 304 satinado / Barreira BIONIK BRUSHLESS para hastas até 6 metros, com central de comando a bordo, codificador absoluto, completa com base de fixaçã com tirantes e parafusos e flange de fixaçã da haste. Estrutura de aço inox AISI 304 escovado / BRUSHLESS slagboom voor bomen tot 6 meter met bedieningscentrale en ingebouwde encoder, compleet met bodemplaat met trekstangen, bevestigingsschroeven en -flenzen van de boom. Geborstelde roestvrijstalen structuur AISI 304 / Szlaban BIONIK BRUSHLESS do ramion o długości do 6 metrów, z centralą sterowniczą i wbudowanym enkoderem natywnym, wyposażony w podstawę montażową z cięgnami i śrubami oraz w kołnierze do mocowania ramienia, konstrukcja ze stali nierdzewnej AISI 304 satynowana
BI/006/IS/115	Barriera BIONIK BRUSHLESS per aste fino a 6 metri, con centrale di comando ed encoder nativo a bordo, completa di base fissaggio con tiranti, viti e flange di fissaggio asta, struttura in acciaio inox AISI 304 satinato. Per alimentazioni di linea a 115V / BIONIK BRUSHLESS barrier for bars up to 6 metres, with on-board control unit, absolute encoder, complete with fixing base with tie rods and screws, and boom fixing flange. Frame made in Brushed stainless steel AISI 304. For line voltages of 115V / Schranke BIONIK BRUSHLESS für Schlagbäume bis zu 6 Meter, mit integrierter Steuereinheit, Absolutmessgeber, vollständig mit Befestigungssockel mit Zugstangen und Schrauben sowie Befestigungsflansch für Schlagbaum. Struktur aus gebürstetem Edelstahl AISI 304. Für Stromversorgung mit 115V / Barrière BIONIK BRUSHLESS pour barrer jusqu'à 6 mètres de long, avec centrale de commande embarquée, codeur absolu, fournie avec base de fixation, tirants, vis, et brides de fixation de la barre. Structure en acier inox AISI 304 satiné. Pour alimentation du secteur de 115V / Barrera BIONIK BRUSHLESS para patillas de asta 6 metros, con central de mando a bordo, codificador absoluto, dotada de base de fijación con tirantes y tornillos, y bridas de fijación de la asta. Estructura de acero inoxidable AISI 304 satinado / Barreira BIONIK BRUSHLESS para hastas até 6 metros, com central de comando a bordo, codificador absoluto, completa com base de fixaçã com tirantes e parafusos e flange de fixaçã da haste. Estrutura de aço inox AISI 304 escovado / BRUSHLESS slagboom voor bomen tot 6 meter met bedieningscentrale en ingebouwde encoder, compleet met bodemplaat met trekstangen, bevestigingsschroeven en -flenzen van de boom. Geborstelde roestvrijstalen structuur AISI 304 / Szlaban BIONIK BRUSHLESS do ramion o długości do 6 metrów, z centralą sterowniczą i wbudowanym enkoderem natywnym, wyposażony w podstawę montażową z cięgnami i śrubami oraz w kołnierze do mocowania ramienia, konstrukcja ze stali nierdzewnej AISI 304 satynowana

La pressione sonora durante l'uso è minore di 70 dB(A).

The sound pressure during use is less than 70 dB(A).

Der Schalldruck während der Benutzung beträgt weniger als 70 dB(A).

La pression acoustique pendant l'utilisation est inférieure à 70 dB(A).

La presión sonora durante el uso es inferior a 70 dB(A).

A pressão sonora durante a utilização é inferior a 70 dB(A).

De geluidsdruk tijdens het gebruik is minder dan 70 dB(A).

Ciśnienie akustyczne podczas użytkowania jest niższe niż 70 dB(A).

