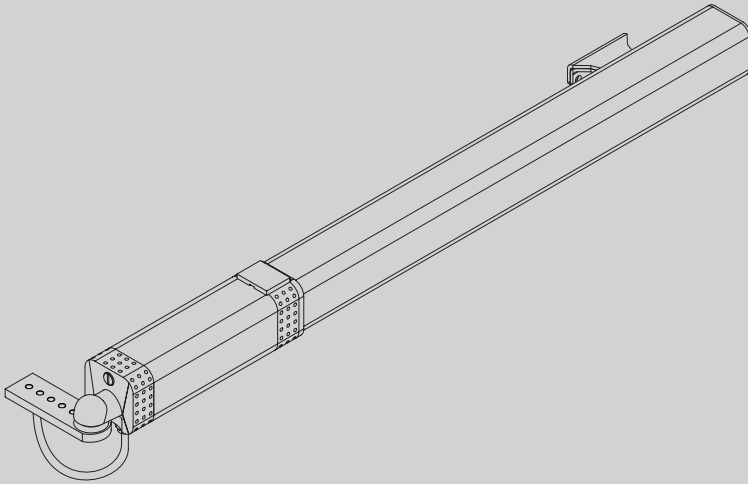




D811247_07_23-01-20

AUTOMAZIONI A PISTONE PER CANCELLI A BATTENTE
PISTON AUTOMATION FOR SWING GATES
AUTOMATIONS A PISTON POUR PORTAILS BATTANTS
KOLBENANTRIEBE FÜR DREHTORE
AUTOMATIZACIONES A PISTON PARA PORTONES CON BATIENTE
AUTOMATIZAÇÕES DE PISTÃO PARA PORTÕES DE BATENTE



ISTRUZIONI DI INSTALLAZIONE
INSTALLATION MANUAL
INSTRUCTIONS D'INSTALLATION
MONTAGEANLEITUNG
INSTRUCCIONES DE INSTALACION
INSTRUÇÕES DE USO E DE INSTALAÇÃO

ORO - ORO E

BFT



AZIENDA CON
SISTEMA DI GESTIONE
CERTIFICATO DA DNV GL
= ISO 9001 =
= ISO 14001 =

Attenzione! Leggere attentamente le "Avvertenze" all'interno! **Caution!** Read "Warnings" inside carefully! **Attention!** Veuillez lire attentivement les Avertissements qui se trouvent à l'intérieur!
Achtung! Bitte lesen Sie aufmerksam die „Hinweise“ im Inneren! ¡**Atención!** Leer atentamente las "Advertencias" en el interior! **Atenção!** Ler atentamente as "Instruções" que se encontram no interior!

ATTENZIONE! Importanti istruzioni di sicurezza. Leggere e seguire attentamente tutte le avvertenze e le istruzioni che accompagnano il prodotto poiché un'installazione errata può causare danni a persone, animali o cose. Le avvertenze e le istruzioni forniscono importanti indicazioni riguardanti la sicurezza, l'installazione, l'uso e la manutenzione. Conservare le istruzioni per allegarle al fascicolo tecnico e per consultazioni future.

SICUREZZA GENERALE

Questo prodotto è stato progettato e costruito esclusivamente per l'utilizzo indicato in questa documentazione. Usi diversi da quanto indicato potrebbero essere causa di danni al prodotto e di pericolo.

- Gli elementi costruttivi della macchina e l'installazione devono essere in accordo con le seguenti Direttive Europee, ove applicabili: 2014/30/UE, 2014/35/UE, 2006/42/UE, 2011/305/UE, 2014/53/UE e loro modifiche successive. Per tutti i Paesi extra UE, oltre alle norme nazionali vigenti, per un buon livello di sicurezza è opportuno rispettare anche le norme citate.
- La Ditta costruttrice di questo prodotto (di seguito "Ditta") declina qualsiasi responsabilità derivante da un uso improprio o diverso da quello per cui è destinato e indicato nella presente documentazione nonché dall'inosservanza della Buona Tecnica nella costruzione delle chiusure (porte, cancelli, ecc.) e dalle deformazioni che potrebbero verificarsi durante l'uso.
- L'installazione deve essere eseguita da personale qualificato (installatore professionale, secondo EN12635), nell'osservanza della Buona Tecnica e delle norme vigenti.
- Prima di installare il prodotto apportare tutte le modifiche strutturali relative alle realizzazioni dei franchi di sicurezza a alla protezione o segregazione di tutte le zone di schiacciamento, cesoimento, convogliamento e di pericolo in genere, secondo quanto previsto dalle norme EN 12604 ed 12453 o eventuali norme locali di installazione. Verificare che la struttura esistente abbia i necessari requisiti di robustezza e stabilità.
- Prima di iniziare l'installazione verificare l'integrità del prodotto.
- La Ditta non è responsabile della inosservanza della Buona Tecnica nella costruzione e manutenzione degli infissi da motorizzare, nonché delle deformazioni che dovessero intervenire nell'utilizzo.
- Verificare che l'intervallo di temperatura dichiarato sia compatibile con il luogo destinato all'installazione dell'automazione.
- Non installare questo prodotto in atmosfera esplosiva: la presenza di gas o fumi infiammabili costituisce un grave pericolo per la sicurezza.
- Togliere l'alimentazione elettrica, prima di qualsiasi intervento sull'impianto. Scollegare anche eventuali batterie tampone se presenti.
- Prima di collegare l'alimentazione elettrica, accertarsi che i dati di targa corrispondano ai quelli della rete di distribuzione elettrica e che a monte dell'impianto elettrico vi siano un interruttore differenziale e una protezione da sovracorrente adeguati. Prevedere sulla rete di alimentazione dell'automazione, un interruttore o un magnetotermico onnipolare che consenta la disconnessione completa nelle condizioni della categoria di sovratensione III.
- Verificare che a monte della rete di alimentazione, vi sia un interruttore differenziale con soglia non superiore a 0.03A e a quanto previsto dalle norme vigenti.
- Verificare che l'impianto di terra sia realizzato correttamente: collegare a terra tutte le parti metalliche della chiusura (porte, cancelli, ecc.) e tutti i componenti dell'impianto provvisti di morsetto di terra.
- L'installazione deve essere fatta utilizzando dispositivi di sicurezza e di comandi conformi alla EN 12978 e EN12453.
- Le forze di impatto possono essere ridotte mediante l'utilizzo di bordi deformabili.
- Nel caso in cui le forze di impatto superino i valori previsti dalle norme, applicare dispositivi elettrosensibili o sensibili alla pressione.
- Applicare tutti i dispositivi di sicurezza (fotocellule, coste sensibili, ecc.) necessari a proteggere l'area da pericoli di impatto, schiacciamento, convogliamento, cesoimento. Tenere in considerazione le normative e le direttive in vigore, i criteri della Buona Tecnica, l'utilizzo, l'ambiente di installazione, la logica di funzionamento del sistema e le forze sviluppate dall'automazione.
- Applicare i segnali previsti dalle normative vigenti per individuare le zone pericolose (i rischi residui). Ogni installazione deve essere identificata in modo visibile secondo quanto prescritto dalla EN13241-1.
- Successivamente al completamento dell'installazione, applicare una targa identificativa della porta/cancello.
- Questo prodotto non può essere installato su ante che incorporano delle porte (a meno che il motore sia azionabile esclusivamente a porta chiusa).
- Se l'automazione è installata ad una altezza inferiore a 2,5 m o se è accessibile, è necessario garantire un adeguato grado di protezione delle parti elettriche e meccaniche.
- Solo per automazioni per serrande
 - 1) Le parti in movimento del motore devono essere installate ad una altezza superiore a 2,5m al di sopra del pavimento o al di sopra di un altro livello che possa consentirne l'accesso.
 - 2) Il motoriduttore deve essere installato in uno spazio segregato e provvisto di protezione in modo che sia accessibile solo con uso di utensili.
- Installare qualsiasi comando fisso in posizione tale da non causare pericoli e lontano da parti mobili. In particolare i comandi a uomo presente devono essere posizionati in vista diretta della parte guidata, e, a meno che non siano a chiave, devono essere installati a una altezza minima di 1,5 m e in modo tale da non essere accessibili al pubblico.
- Applicare almeno un dispositivo di segnalazione luminosa (lampeggiante) in posizione visibile, fissare inoltre alla struttura un cartello di Attenzione.
- Fissare in modo permanente una etichetta relativa al funzionamento dello sblocco manuale dell'automazione e apporla vicino all'organo di manovra.
- Assicurarsi che durante la manovra siano evitati o protetti i rischi meccanici ed in particolare l'impatto, lo schiacciamento, il convogliamento, il cesoimento tra parte guidata e parti circostanti.
- Dopo aver eseguito l'installazione, assicurarsi che il settaggio dell'automazione motore sia correttamente impostato e che i sistemi di protezione e di sblocco funzionino correttamente.
- Usare esclusivamente parti originali per qualsiasi manutenzione o riparazione. La Ditta declina ogni responsabilità ai fini della sicurezza e del buon funzionamento dell'automazione se vengono impiegati componenti di altri produttori.
- Non eseguire alcuna modifica ai componenti dell'automazione se non espressamente autorizzata dalla Ditta.
- Istruire l'utilizzatore dell'impianto per quanto riguarda gli eventuali rischi residui, i sistemi di comando applicati e l'esecuzione della manovra apertura manuale in caso di emergenza: consegnare il manuale d'uso all'utilizzatore finale.

- Smaltire i materiali di imballo (plastica, cartone, polistirolo, ecc.) secondo quanto previsto dalle norme vigenti. Non lasciare buste di nylon e polistirolo alla portata dei bambini.

COLLEGAMENTI

ATTENZIONE! Per il collegamento alla rete utilizzare: cavo multipolare di sezione minima 5x1,5mm² o 4x1,5mm² per alimentazioni trifase oppure 3x1,5mm² per alimentazioni monofase (a titolo di esempio, il cavo può essere del tipo H05RN-F con sezione 4x1,5mm²). Per il collegamento degli ausiliari utilizzare conduttori con sezione minima di 0,5 mm².

- Utilizzare esclusivamente pulsanti con portata non inferiore a 10A-250V.
- I conduttori devono essere vincolati da un fissaggio supplementare in prossimità dei morsetti (per esempio mediante fascette) al fine di tenere nettamente separate le parti in tensione dalle parti in bassissima tensione di sicurezza.
- Il cavo di alimentazione, durante l'installazione, deve essere sguainato in modo da permettere il collegamento del conduttore di terra all'appropriato morsetto lasciando però i conduttori attivi il più corti possibile. Il conduttore di terra deve essere l'ultimo a tendersi in caso di allentamento del dispositivo di fissaggio del cavo.

ATTENZIONE! I conduttori a bassissima tensione di sicurezza devono essere fisicamente separati dai conduttori a bassa tensione. L'accessibilità alle parti in tensione deve essere possibile esclusivamente per il personale qualificato (installatore professionale)

VERIFICA DELL'AUTOMAZIONE E MANUTENZIONE

Prima di rendere definitivamente operativa l'automazione, e durante gli interventi di manutenzione, controllare scrupolosamente quanto segue:

- Verificare che tutti i componenti siano fissati saldamente;
- Verificare l'operazione di avvio e fermata nel caso di comando manuale.
- Verificare la logica di funzionamento normale o personalizzata.
- Solo per cancelli scorrevoli: verificare il corretto ingranamento cremagliera - pignone con un gioco di 2 mm lungo tutta la cremagliera; tenere la rotaia di scorrimento sempre pulita e libera da detriti.
- Solo per cancelli e porte scorrevoli: verificare che il binario di scorrimento del cancello sia lineare, orizzontale e le ruote siano idonee a sopportare il peso del cancello.
- Solo per cancelli scorrevoli sospesi (Cantilever): verificare che non ci sia abbassamento o oscillazione durante la manovra.
- Solo per cancelli a battente: verificare che l'asse di rotazione delle ante sia perfettamente verticale.
- Solo per barriere: prima di aprire la portina la molla deve essere scarica (asta verticale).
- Controllare il corretto funzionamento di tutti i dispositivi di sicurezza (fotocellule, coste sensibili, ecc) e la corretta regolazione della sicurezza antischiacciamento verificando che il valore della forza d'impatto misurato nei punti previsti dalla norma EN 12445, sia inferiore a quanto indicato nella norma EN 12453.
- Le forze di impatto possono essere ridotte mediante l'utilizzo di bordi deformabili.
- Verificare la funzionalità della manovra di emergenza ove presente.
- Verificare l'operazione di apertura e chiusura con i dispositivi di comando applicati.
- Verificare l'integrità delle connessioni elettriche e dei cablaggi, in particolare lo stato delle guaine isolanti e dei pressa cavi.
- Durante la manutenzione eseguire la pulizia delle ottiche delle fotocellule.
- Per il periodo di fuori servizio dell'automazione, attivare lo sblocco di emergenza (vedi paragrafo "MANOVRA DI EMERGENZA") in modo da rendere folle la parte guidata e permettere così l'apertura e la chiusura manuale del cancello.
- Se il cavo di alimentazione è danneggiato, esso deve essere sostituito dal costruttore o dal suo servizio di assistenza tecnica o comunque da una persona con qualifica simile, in modo da prevenire ogni rischio.
- Se si installano dispositivi di tipo "D" (come definiti dalla EN12453), collegati in modalità non verificata, prescrivere una manutenzione obbligatoria con frequenza almeno semestrale.
- La manutenzione come sopra descritta deve essere ripetuta con frequenza almeno annuale o ad intervalli di tempo minori qualora le caratteristiche del sito o dell'installazione lo richiedessero.

ATTENZIONE!

Ricordarsi che la motorizzazione è una facilitazione dell'uso del cancello/porta e non risolve problemi a difetti e deficienze di installazione o di mancata manutenzione.



DEMOLIZIONE

L'eliminazione dei materiali va fatta rispettando le norme vigenti. Non gettare il vostro apparecchio scartato, le pile o le batterie usate nei rifiuti domestici. Avete la responsabilità di restituire tutti i vostri rifiuti da apparecchiature elettriche e elettroniche lasciandoli in un punto di raccolta dedicato al loro riciclo.

SMANTELLAMENTO

Nel caso l'automazione venga smontata per essere poi rimontata in altro sito bisogna:

- Togliere l'alimentazione e scollegare tutto l'impianto elettrico.
- Togliere l'attuatore dalla base di fissaggio.
- Smontare tutti i componenti dell'installazione.
- Nel caso alcuni componenti non possano essere rimossi o risultino danneggiati, provvedere alla loro sostituzione.

LE DICHIARAZIONI DI CONFORMITÀ SONO CONSULTABILI NEL SITO WEB:

<http://www.bft-automation.com/CE>

LE ISTRUZIONI DI MONTAGGIO ED USO SONO CONSULTABILI NELLA SEZIONE DOWNLOAD.

Tutto quello che non è espressamente previsto nel manuale d'installazione, non è permesso. Il buon funzionamento dell'operatore è garantito solo se vengono rispettati i dati riportati. La ditta non risponde dei danni causati dall'inosservanza delle indicazioni riportate in questo manuale. Lasciando inalterate le caratteristiche essenziali del prodotto, la Ditta si riserva di apportare in qualunque momento le modifiche che essa ritiene convenienti per migliorare tecnicamente, costruttivamente e commercialmente il prodotto, senza impegnarsi ad aggiornare la presente pubblicazione.

INSTALLER WARNINGS

WARNING! Important safety instructions. Carefully read and comply with all the warnings and instructions that come with the product as incorrect installation can cause injury to people and animals and damage to property. The warnings and instructions give important information regarding safety, installation, use and maintenance. Keep hold of instructions so that you can attach them to the technical file and keep them handy for future reference.

GENERAL SAFETY

This product has been designed and built solely for the purpose indicated herein. Uses other than those indicated herein might cause damage to the product and create a hazard.

- The units making up the machine and its installation must meet the requirements of the following European Directives, where applicable: 2014/30/UE, 2014/35/UE, 2006/42/UE, 2011/305/UE, 2014/53/UE and later amendments. For all countries outside the UE, it is advisable to comply with the standards mentioned, in addition to any national standards in force, to achieve a good level of safety.
- The Manufacturer of this product (hereinafter referred to as the "Firm") disclaims all responsibility resulting from improper use or any use other than that for which the product has been designed, as indicated herein, as well as for failure to apply Good Practice in the construction of entry systems (doors, gates, etc.) and for deformation that could occur during use.
- Installation must be carried out by qualified personnel (professional installer, according to EN 12635), in compliance with Good Practice and current code.
- Before installing the product, make all structural changes required to produce safety gaps and to provide protection from or isolate all crushing, shearing and dragging hazard areas and danger zones in general in accordance with the provisions of standards EN 12604 and 12453 or any local installation standards. Check that the existing structure meets the necessary strength and stability requirements.
- Before commencing installation, check the product for damage.
- The Firm is not responsible for failure to apply Good Practice in the construction and maintenance of the doors, gates, etc. to be motorized, or for deformation that might occur during use.
- Make sure the stated temperature range is compatible with the site in which the automated system is due to be installed.
- Do not install this product in an explosive atmosphere: the presence of flammable fumes or gas constitutes a serious safety hazard.
- Disconnect the electricity supply before performing any work on the system. Also disconnect buffer batteries, if any are connected.
- Before connecting the power supply, make sure the product's ratings match the mains ratings and that a suitable residual current circuit breaker and overcurrent protection device have been installed upline from the electrical system. Have the automated system's mains power supply fitted with a switch or omnipolar thermal-magnetic circuit breaker with a contact separation that provide full disconnection under overvoltage category III conditions.
- Make sure that upline from the mains power supply there is a residual current circuit breaker that trips at no more than 0.03A as well as any other equipment required by code.
- Make sure the earth system has been installed correctly: earth all the metal parts belonging to the entry system (doors, gates, etc.) and all parts of the system featuring an earth terminal.
- Installation must be carried out using safety devices and controls that meet standards EN 12978 and EN 12453.
- Impact forces can be reduced by using deformable edges.
- In the event impact forces exceed the values laid down by the relevant standards, apply electro-sensitive or pressure-sensitive devices.
- Apply all safety devices (photocells, safety edges, etc.) required to keep the area free of impact, crushing, dragging and shearing hazards. Bear in mind the standards and directives in force, Good Practice criteria, intended use, the installation environment, the operating logic of the system and forces generated by the automated system.
- Apply all signs required by current code to identify hazardous areas (residual risks). All installations must be visibly identified in compliance with the provisions of standard EN 13241-1.
- Once installation is complete, apply a nameplate featuring the door/gate's data.
- This product cannot be installed on leaves incorporating doors (unless the motor can be activated only when the door is closed).
- If the automated system is installed at a height of less than 2.5 m or is accessible, the electrical and mechanical parts must be suitably protected.
- For roller shutter automation only
 - 1) The motor's moving parts must be installed at a height greater than 2.5 m above the floor or other surface from which they may be reached.
 - 2) The gearmotor must be installed in a segregated and suitably protected space so that it cannot be reached without the aid of tools.
- Install any fixed controls in a position where they will not cause a hazard, away from moving parts. More specifically, hold-to-run controls must be positioned within direct sight of the part being controlled and, unless they are key operated, must be installed at a height of at least 1.5 m and in a place where they cannot be reached by the public.
- Apply at least one warning light (flashing light) in a visible position, and also attach a Warning sign to the structure.
- Attach a label near the operating device, in a permanent fashion, with information on how to operate the automated system's manual release.
- Make sure that, during operation, mechanical risks are avoided or relevant protective measures taken and, more specifically, that nothing can be banged, crushed, caught or cut between the part being operated and surrounding parts.
- Once installation is complete, make sure the motor automation settings are correct and that the safety and release systems are working properly.
- Only use original spare parts for any maintenance or repair work. The Firm disclaims all responsibility for the correct operation and safety of the automated system if parts from other manufacturers are used.
- Do not make any modifications to the automated system's components unless explicitly authorized by the Firm.
- Instruct the system's user on what residual risks may be encountered, on the control systems that have been applied and on how to open the system manually in an emergency. Give the user guide to the end user.

-Dispose of packaging materials (plastic, cardboard, polystyrene, etc.) in accordance with the provisions of the laws in force. Keep nylon bags and polystyrene out of reach of children.

WIRING

WARNING! For connection to the mains power supply, use: a multicore cable with a cross-sectional area of at least 5x1.5mm² or 4x1.5mm² when dealing with three-phase power supplies or 3x1.5mm² for single-phase supplies (by way of example, type H05RN-F cable can be used with a cross-sectional area of 4x1.5mm²). To connect auxiliary equipment, use wires with a cross-sectional area of at least 0.5 mm².

- Only use pushbuttons with a capacity of 10A-250V or more.
- Wires must be secured with additional fastening near the terminals (for example, using cable clamps) in order to keep live parts well separated from safety extra low voltage parts.
- During installation, the power cable must be stripped to allow the earth wire to be connected to the relevant terminal, while leaving the live wires as short as possible. The earth wire must be the last to be pulled taut in the event the cable's fastening device comes loose.

WARNING! safety extra low voltage wires must be kept physically separate from low voltage wires.

Only qualified personnel (professional installer) should be allowed to access live parts.

CHECKING THE AUTOMATED SYSTEM AND MAINTENANCE

Before the automated system is finally put into operation, and during maintenance work, perform the following checks meticulously:

- Make sure all components are fastened securely.
- Check starting and stopping operations in the case of manual control.
- Check the logic for normal or personalized operation.
- For sliding gates only: check that the rack and pinion mesh correctly with 2 mm of play along the full length of the rack; keep the track the gate slides on clean and free of debris at all times.
- For sliding gates and doors only: make sure the gate's running track is straight and horizontal and that the wheels are strong enough to take the weight of the gate.
- For cantilever sliding gates only: make sure there is no dipping or swinging during operation.
- For swing gates only: make sure the leaves' axis of rotation is perfectly vertical.
- For barriers only: before opening the door, the spring must be decompressed (vertical boom).
- Check that all safety devices (photocells, safety edges, etc.) are working properly and that the anti-crush safety device is set correctly, making sure that the force of impact measured at the points provided for by standard EN 12445 is lower than the value laid down by standard EN 12453.
- Impact forces can be reduced by using deformable edges.
- Make sure that the emergency operation works, where this feature is provided.
- Check opening and closing operations with the control devices applied.
- Check that electrical connections and cabling are intact, making extra sure that insulating sheaths and cable glands are undamaged.
- While performing maintenance, clean the photocells' optics.
- When the automated system is out of service for any length of time, activate the emergency release (see "EMERGENCY OPERATION" section) so that the operated part is made idle, thus allowing the gate to be opened and closed manually.
- If the power cord is damaged, it must be replaced by the manufacturer or their technical assistance department or other such qualified person to avoid any risk.
- If "D" type devices are installed (as defined by EN12453), connect in unverified mode, foresee mandatory maintenance at least every six months
- The maintenance described above must be repeated at least once yearly or at shorter intervals where site or installation conditions make this necessary.

WARNING!

Remember that the drive is designed to make the gate/door easier to use and will not solve problems as a result of defective or poorly performed installation or lack of maintenance



SCRAPPING

Materials must be disposed of in accordance with the regulations in force. Do not throw away your discarded equipment or used batteries with household waste. You are responsible for taking all your waste electrical and electronic equipment to a suitable recycling centre.

DISMANTLING

If the automated system is being dismantled in order to be reassembled at another site, you are required to:

- Cut off the power and disconnect the whole electrical system.
- Remove the actuator from the base it is mounted on.
- Remove all the installation's components.
- See to the replacement of any components that cannot be removed or happen to be damaged.

**DECLARATIONS OF CONFORMITY CAN BE FOUND AT <http://www.bft-automation.com/CE>
INSTRUCTIONS FOR USE AND ASSEMBLY CAN BE FOUND IN THE DOWN-LOAD SECTION.**

Anything that is not explicitly provided for in the installation manual is not allowed. The operator's proper operation can only be guaranteed if the information given is complied with. The Firm shall not be answerable for damage caused by failure to comply with the instructions featured herein.

While we will not alter the product's essential features, the Firm reserves the right, at any time, to make those changes deemed opportune to improve the product from a technical, design or commercial point of view, and will not be required to update this publication accordingly.

ATTENTION ! Instructions de sécurité importantes. Veuillez lire et suivre attentivement tous les avertissements et toutes les instructions fournis avec le produit sachant qu'une installation incorrecte peut provoquer des préjudices aux personnes, aux animaux ou aux biens. Les avertissements fournissent des indications importantes concernant la sécurité, l'installation, l'utilisation et l'entretien. Veuillez conserver les instructions pour les joindre au dossier technique et pour d'ultérieures consultations.

SECURITE GENERALE

Ce produit a été conçu et réalisé exclusivement pour l'usage indiqué dans cette documentation. Tout usage autre que celui indiqué risque d'endommager le produit et d'être une source de danger.

-Les éléments qui composent l'appareil et le montage doivent être conformes aux Directives Européennes suivantes: 2014/30/UE, 2014/35/UE, 2006/42/UE, 2011/305/UE, 2014/53/UE et leurs modifications successives. Pour les pays n'appartenant pas à la UE, il est conseillé de respecter également les normes citées, outre les règlements nationaux en vigueur, afin de garantir un bon niveau de sécurité.

-Le Fabricant de ce produit (par la suite « le Fabricant ») décline toute responsabilité dérivant d'un usage incorrect ou différent de celui prévu et indiqué dans la présente documentation, de l'inobservation de la bonne technique de construction des huisseries (portes, portails, etc.) et des déformations pouvant apparaître à l'usage.

-Le montage doit être accompli par du personnel qualifié (monteur professionnel, conformément à EN12635), dans le respect de la bonne technique et des normes en vigueur.

-Avant d'installer le produit apportez toutes les modifications structurelles nécessaires pour réaliser les butées de sécurité et la protection ou ségrégation de toutes les zones présentant un risque d'écrasement, de cisaillement, d'entraînement ou autre, conformément aux normes EN 12604 et 12453 ou les éventuelles normes locales sur l'installation. - Vérifiez si la structure existante est suffisamment robuste et stable.

-Avant de commencer le montage, vérifiez l'intégrité du produit.

-Le fabricant décline toute responsabilité en cas d'inobservation de la bonne technique de construction et d'entretien des huisseries motorisées, ainsi que de déformations survenant en cours d'utilisation.

-Vérifier si l'intervalle de température déclaré est compatible avec le lieu destiné à l'installation de l'automatisation.

-Ne pas installer ce produit dans une atmosphère explosive: la présence de gaz ou de fumées inflammables constitue un grave danger pour la sécurité.

-Mettre hors tensions l'installation avant d'accomplir une quelconque intervention. Déconnecter également les batteries tampon éventuellement présentes.

-Avant de mettre hors tension, vérifier si les données de la plaque d'identification correspondent à celles du secteur et s'il y a en amont de l'installation électrique un disjoncteur et une protection adéquats contre la surintensité. Prévoyez sur le réseau d'alimentation de l'automatisation un interrupteur ou un magnétothermique omnipolaire permettant de procéder à une déconnexion totale dans les conditions de la catégorie de surtension III.

-Vérifier s'il y a en amont du réseau d'alimentation un disjoncteur dont le seuil ne dépasse pas 0,03A et les prescriptions des règlements en vigueur.

-Vérifier si l'installation de mise à la terre est réalisée correctement. Connecter toutes les parties métalliques de la fermeture (portes, portails, etc.) et tous les composants de l'installation munis de borne de terre.

-L'installation doit être équipée de dispositifs de sécurité et de commandes conformes aux normes EN 12978 et EN 12453.

-Les forces de choc peuvent être réduites à l'aide de rebords déformables.

-Si les forces de choc dépassent les valeurs prévues par les normes, appliquer des dispositifs électrosensibles ou sensibles à la pression.

-Appliquer tous les dispositifs de sécurité (photocellules, linteaux sensibles, etc.) nécessaires pour protéger la zone contre les risques de choc, d'écrasement, d'entraînement ou de cisaillement. Tenir compte des règlements et des directives en vigueur, des critères de bonne technique, de l'utilisation, de l'environnement de l'installation, de la logique de fonctionnement du système et des forces développées par l'automatisation.

-Appliquer les signaux prévus par les règlements en vigueur pour indiquer les zones de danger (risques résiduels). Toutes les installations doivent être identifiées de façon visible conformément aux prescriptions de EN13241-1.

-Au terme de l'installation, appliquez une plaque d'identification de la porte/du portail.

-Ce produit ne peut pas être installé sur des vantaux munis de portes (à moins que le moteur ne puisse être actionné qu'avec la porte fermée).

b) Si l'automatisation est installée à une hauteur inférieure à 2,5 m ou si elle est accessible, il est indispensable de garantir un degré de protection adapté aux parties électriques et mécaniques.

-Uniquement pour les automatisations de rideaux

- 1) Les parties en mouvement du moteur doivent être installées à plus de 2,5 mètres de hauteur au-dessus du sol ou de toute autre niveau servant à y accéder.
- 2) Le motoréducteur doit être installé dans un espace fermé et muni de protection de façon à ce qu'il ne soit accessible qu'avec un outil.

-Installer toutes commandes fixes en hauteur de façon à ce qu'elles ne représentent pas une source de danger et qu'elles soient éloignées des parties mobiles. En particulier les commandes à homme présent doivent être visibles directement de la partie guidée et - à moins qu'il n'y ait une clé, se trouver à 1,5 m minimum de hauteur de façon à être inaccessibles au public.

-Appliquer au moins un dispositif de signalation lumineuse (clignotant) visible, fixer également un panneau Attention sur la structure.

-Fixer, à proximité de l'organe de manœuvre et de façon permanente, une étiquette sur le fonctionnement du déverrouillage manuel de l'automatisation.

-S'assurer que soient évités pendant la manœuvre les risques mécaniques et, en particulier, l'écrasement, l'entraînement et le cisaillement par la partie guidée et les parties voisines.

-Une fois l'installation accomplie, s'assurer que le réglage du moteur est correct et que les systèmes de protection et de déverrouillage fonctionnent correctement.

-Utiliser exclusivement des pièces détachées originales pour les opérations d'entretien ou les réparations. Le Fabricant décline toute responsabilité quant à la sécurité et au bon fonctionnement de l'automatisation en cas d'utilisation de composants d'autres Fabricants.

-Ne modifier d'aucune façon les composants de l'automatisation sans l'autorisation expresse du Fabricant.

-Informez l'utilisateur de l'installation sur les risques résiduels éventuels, sur les systèmes de commande appliqués et sur la façon de procéder à l'ouverture manuelle en cas d'urgence: remettre le manuel d'utilisation à l'utilisateur final.

-Éliminer les matériaux d'emballage (plastique, carton, polystyrène, etc.) conformé-

mément aux normes en vigueur. Ne pas laisser les sachets en plastique et la mousse de polystyrène à la portée des enfants.

CONNEXIONS

ATTENTION ! Pour le branchement sur le secteur, utiliser un câble multipolaire ayant une section minimum de 5x1,5mm² ou de 4x1,5mm² pour alimentation triphasée ou de 3x1,5mm² pour alimentation monophasée (par exemple, le câble peut être du type H05RN-F avec une section de 4x1,5mm²). Pour le branchement des auxiliaires, utiliser des conducteurs de 0,5 mm² de section minimum.

-Utiliser exclusivement des touches ayant une portée supérieure ou égale à 10A-250V.

-Immobiliser les conducteurs à l'aide d'une fixation supplémentaire à proximité des bornes (par exemple, à l'aide d'un collier) afin de séparer nettement les parties sous tension des parties sous très faible tension de sécurité.

-Pendant l'installation, dénuder le câble d'alimentation afin de pouvoir brancher le conducteur de terre sur la borne appropriée en laissant cependant les conducteurs actifs aussi courts que possibles. Le conducteur de terre doit être le dernier à se tendre en cas de desserrement du dispositif de fixation du câble.

ATTENTION ! Les conducteurs à très faible tension de sécurité doivent être physiquement séparés des conducteurs à basse tension.

Seul le personnel qualifié (monteur professionnel) doit pouvoir accéder aux parties sous tension.

VÉRIFICATION DE L'AUTOMATISATION ET ENTRETIEN

Vérifier scrupuleusement ce qui suit avant de rendre l'automatisation définitivement opérationnelle et pendant les interventions d'entretien:

-Vérifier si tous les composants sont solidement fixés.

-Vérifier le fonctionnement du démarrage et de l'arrêt en cas de commande manuelle.

-Vérifier la logique de fonctionnement normale ou personnalisée.

-Uniquement sur les portails coulissants: vérifier si l'engrenage crémaillère - pignon est correct, avec un jeu de 2 mm le long de toute la crémaillère; le rail de glissement doit être toujours propre et dépourvu de débris.

-Uniquement sur les portails coulissants: vérifier si le rail du portail est droit et horizontal et si les roues sont en mesure de supporter le poids du portail.

-Uniquement sur les portails coulissants suspendus en porte-à-faux: vérifier l'absence d'abaissement ou d'oscillation pendant la manœuvre.

-Uniquement sur les portails à battant: vérifier si l'axe de rotation des vantaux est parfaitement vertical.

-Uniquement pour les barrières: avant d'ouvrir le portillon le ressort doit être déchargé (barre verticale).

-Contrôler le bon fonctionnement de tous les dispositifs de sécurité (photocellules, linteaux sensibles etc.) et le bon réglage du dispositif de sécurité anti-écrasement, en vérifiant si la valeur de la force de choc mesurée aux endroits prévus par la norme EN12445 est inférieure à celle indiquée par la norme EN12453.

-Les forces de choc peuvent être réduites à l'aide de rebords déformables.

-Vérifier le bon fonctionnement de la manœuvre d'urgence s'il y en a une.

-Vérifier le bon fonctionnement à l'ouverture et à la fermeture avec les dispositifs de commande appliqués.

-Vérifier l'intégrité des connexions électriques et des câblages, en particulier l'état des gaines isolantes et des presse-câbles.

-Pendant les opérations d'entretien, nettoyer les lentilles des photocellules.

-Pendant la période de mise hors service de l'automatisation, activer le déverrouillage d'urgence (cf. paragraphe MANŒUVRE D'URGENCE) de façon à libérer la partie guidée et à pouvoir accomplir l'ouverture et la fermeture manuelles du portail.

-Si le câble d'alimentation est endommagé, il doit être remplacé par le constructeur ou par son service après-vente ou par une personne qualifiée, afin d'éviter tout risque.

-Si on installe des dispositifs du type D (tels que définis par la EN12453), branchés en mode non vérifié, prescrire un entretien obligatoire au moins tous les six mois.

-L'entretien décrit plus haut doit être répété au moins une fois par an ou plus fréquemment si les caractéristiques du site ou de l'installation le demandent.

ATTENTION !

Ne pas oublier que la motorisation facilite l'utilisation du portail/de la porte mais qu'elle ne résout pas les problèmes imputables à des défauts ou à des erreurs de montage ou encore à l'absence d'entretien.



DÉMOLITION

Éliminez les matériaux en respectant les normes en vigueur. Ne jetez ni les vieux appareils, ni les piles, ni les batteries usées avec les ordures domestiques. Vous devez confier tous vos déchets d'appareils électriques ou électroniques à un centre de collecte différenciée, préposé à leur recyclage.

DÉMANTÈLEMENT

Si l'automatisation est démontée pour ensuite être remontée sur un autre site, il faut:

- Couper l'alimentation et débrancher toute l'installation électrique.

- Retirer l'actionneur de la base de fixation.

- Démontez tous les composants de l'installation.

- Remplacer les composants ne pouvant pas être retirés ou endommagés.

LES DÉCLARATIONS DE CONFORMITÉ PEUVENT ÊTRE CONSULTÉES SUR LE SITE INTERNET <http://www.bft-automation.com/CE>

LES INSTRUCTIONS DE MONTAGE ET D'UTILISATION PEUVENT ÊTRE CONSULTÉES DANS LA SECTION DOWNLOAD/TÉLÉCHARGEMENT.

Tout ce qui n'est pas expressément prévu dans le manuel de montage est interdit. Le bon fonctionnement de l'appareil n'est garanti que si les données indiquées sont respectées. Le Fabricant ne répond pas des dommages provoqués par l'inobservation des indications données dans ce manuel.

En laissant inaltérées les caractéristiques essentielles de l'appareil, l'entrepreneur se réserve le droit d'apporter à tout moment les modifications qu'elle jugera opportunes pour améliorer le produit du point de vue technique, commercial et de sa construction, sans s'engager à mettre à jour la présente publication.

HINWEISE FÜR DEN INSTALLATEUR

ACHTUNG! Wichtige Hinweise zur Sicherheit. Bitte lesen und befolgen Sie aufmerksam die Hinweise sowie die Bedienungsanleitung, die das Produkt begleiten, denn eine falsche Installation des Produkts kann zu Verletzungen von Menschen und Tieren sowie zu Sachschäden führen. Sie liefern wichtige Hinweise zur Sicherheit, zur Installation, zur Benutzung und zur Wartung. Bewahren Sie die Anweisungen auf, um sie der technischen Dokumentation hinzuzufügen und sie später konsultieren zu können.

1) ALLGEMEINE SICHERHEIT

Dieses Produkt wurde ausschließlich für die in der vorliegenden Dokumentation angegebene Verwendung konzipiert und gefertigt. Andere Verwendungen können zu Beschädigungen des Produkts sowie zu Gefahren führen.

- Die Konstruktionsmaterialien der Maschine und die Installation müssen woanwendbar den folgenden EU-Richtlinien entsprechen: 2014/30/UE, 2014/35/UE, 2006/42/UE, 2011/305/UE, 2014/53/UE sowie den nachfolgenden Abänderungen. In allen Ländern außerhalb der UE sollten außer den geltenden nationalen Bestimmungen auch die vorgenannten Normen zur Gewährleistung der Sicherheit befolgt werden.
- Die Firma, die dieses Produkt herstellt (im Folgenden die „Firma“) lehnt jegliche Haftung für Schäden ab, sind zurückzuführen sind auf eine unsachgemäße Benutzung, die von der in der vorliegenden Dokumentation verschieden ist, auf die Nichtbeachtung des Prinzips der sachgerechten Ausführung bei den Türen, Toren usw. oder Verformungen, die während der Benutzung auftreten können.
- Die Installation muss von Fachpersonal (professioneller Installateur gemäß EN12635) unter Beachtung der Regeln der guten Technik sowie der geltenden Normen vorgenommen werden.
- Nehmen Sie vor der Installation des Produkts allen strukturellen Änderungen der Sicherheitsselemente sowie der Schutz. Und Abtrennvorrichtungen aller Bereiche mit Quetschungs- und Abtrenngefahr sowie allgemeinen Gefahren gemäß den Bestimmungen der Normen EN 12604 und 12453 oder der eventuellen lokalen Installationsnormen vor. Stellen Sie sicher, dass die gesamte Struktur die Anforderungen an Robustheit und Stabilität erfüllt.
- Vor der Installation muss die Unversehrtheit des Produkts überprüft werden.
- Die Firma haftet nicht für die Folgen der Nichtbeachtung der Regeln der guten Technik bei der Konstruktion und der Wartung der zu motorisierenden Tür- und Fensterrahmen sowie für Verformungen, die sich während der Benutzung ergeben.
- Stellen Sie bei der Installation sicher, dass das angegebene Temperaturintervall mit dem Installationsort der Automatisierung kompatibel ist.
- Installieren Sie das Produkt nicht in einer explosionsgefährdeten Umgebung. Das Vorhandensein von entzündlichen Gasen stellt eine große Gefahr für die Sicherheit dar.
- Unterbrechen Sie vor sämtlichen Eingriffen an der Anlage die Stromversorgung. Klemmen Sie falls vorhanden auch die eventuellen Pufferbatterien ab.
- Stellen Sie vor der Ausführung des elektrischen Anschlusses sicher, dass die Daten auf dem Typenschild mit denen des Stromnetzes übereinstimmen und, dass der elektrische Anlage ein Differentialschalter sowie ein angemessener Schutz gegen Überstrom vorgeschaltet sind. Setzen Sie in die Stromversorgung der Automatisierung einen Schalter oder einen allpoligen thermomagnetischen Schalter ein, der unter Überspannungsbedingungen der Kategorie III die vollständige Trennung gestattet.
- Stellen Sie sicher, dass der Stromversorgung ein Differentialschalter mit einer Eingriffsschwelle von nicht mehr als 0,03 A vorgeschaltet ist, der den geltenden Normen entspricht.
- Stellen Sie sicher, dass die Anlage ordnungsgemäß geerdet wird: Schließen Sie alle Metallteile der Schließvorrichtung (Türen, Tore usw.) und alle Komponenten der Anlage an, die eine Erdungsklemme aufweisen.
- Die Installation muss unter Verwendung von Sicherheits- und Steuerungsvorrichtungen vorgenommen werden, die der Norm EN 12978 und EN 12453 entsprechen.
- Die Aufprallkräfte können durch die Verwendung von verformbaren Leisten reduziert werden.
- Verwenden Sie elektrosensible oder druckempfindliche Vorrichtungen, falls die Aufprallkräfte die von den Normen vorgesehenen Werte überschreiten.
- Wenden Sie alle Sicherheitsvorrichtungen (Fotozellen, Sensoren usw.) an, die zum Schutz des Gefahrenbereiches gegen Aufprall, Quetschung, Erfassung und Abtrennung von Gliedmaßen erforderlich sind. Berücksichtigen Sie die geltenden Normen und Richtlinien, die Regeln der guten Technik, die Einsatzweise, die Installationsumgebung, die Betriebsweise sowie die vom System entwickelten Kräfte.
- Bringen Sie die von den geltenden Normen zur Ausweisung von Gefahrenbereichen (die Restrisiken) die vorgesehenen Signale an. Alle Installationen müssen wie von EN 13241-1 vorgeschrieben identifiziert werden.
- Bringen Sie nach Abschluss der Installation ein Typenschild an der Tür bzw. am Tor an.
- Dieses Produkt kann nicht an Toren installiert werden, in die Türen integriert sind (es sei denn, der Motor wird ausschließlich bei geschlossener Tür aktiviert).
- Falls die Automatisierung auf einer Höhe von weniger als 2,5 m installiert wird oder zugänglich ist, muss ein angemessener Schutz der elektrischen und mechanischen Bauteile gewährleistet werden.
- Nur für Automatisierungen für Schieber
 - 1) Die beweglichen Teile des Motors müssen in einer Höhe von mehr als 2,5 m über dem Boden oder jeder anderen Ebene installiert werden, die den Zugang gestatten kann.
 - 2) Der Getriebemotor in einem abgetrennten und geschützten Raum installiert werden, der nur mithilfe von Werkzeug zugänglich ist.
- Installieren Sie alle feststehenden Bedienelemente so, dass sie keine Gefahren erzeugen und fern von beweglichen Bauteilen. Insbesondere die Totmannvorrichtungen müssen mit direkter Sicht auf den geführten Teil positioniert werden und falls sie keinen Schlüssel aufweisen, müssen sie in einer Höhe von mindestens 1,5 m installiert werden, sodass sie für das Publikum zugänglich sind.
- Bringen Sie zumindest eine optische Anzeigevorrichtung (Blinkleuchte) in gut sichtbarer Position an und befestigen Sie außerdem ein Schild Achtung an der Struktur.
- Bringen Sie einen Aufkleber, der die Funktionsweise der manuellen Entsperrung der Automatisierung angibt, in der Nähe des Manöverorgans an.
- Stellen Sie sicher, dass während des Manövers mechanische Risiken wie Quetschung, Abtrennung und Erfassung zwischen dem geführten Bauteil und dem feststehenden Bauteil vermieden werden.
- Stellen Sie nach der Installation sicher, dass der Motor der Automatisierung richtig eingestellt worden ist und, dass die Schutzsysteme den Betrieb ordnungsgemäß blockieren.
- Verwenden Sie bei allen Wartungs- und Reparaturarbeiten ausschließlich Originalersatzteile. Die Firma haftet nicht für die Sicherheit und den ordnungsgemäßen Betrieb der Automatik, falls Komponenten von anderen Herstellern verwendet werden.
- Nehmen Sie keine Änderungen an den Komponenten der Automatik vor, die von der Firma nicht ausdrücklich genehmigt werden.
- Unterweisen Sie die Benutzer der Anlage hinsichtlich der angewendeten Steuerungssysteme sowie des manuellen Manövers zur Öffnung im Notfall. Händigen

Sie das Handbuch dem Endanwender aus.

- Entsorgen Sie die Verpackungsmaterialien (Plastik, Karton, Styropor usw.) unter Beachtung der geltenden Bestimmungen. Halten Sie Plastiktüten und Styropor von Kindern fern.

ANSCHLÜSSE

ACHTUNG! Verwenden Sie für den Anschluss an das Stromnetz: ein mehradriges Kabel mit einem Mindestquerschnitt von $5 \times 1,5 \text{ mm}^2$ oder $4 \times 1,5 \text{ m}^2$ für die Drehstromspeisung oder $3 \times 1,5 \text{ m}^2$ für die einphasige Speisung (das Kabel kann zum Beispiel dem Typ H05RN-F mit Querschnitt von $4 \times 1,5 \text{ mm}^2$ entsprechen). Verwenden Sie für den Anschluss der Zusatzanlage Leiter mit einem Mindestquerschnitt von $0,5 \text{ mm}^2$.

- Verwenden Sie ausschließlich Tasten mit einer Schaltleistung von mindestens 10 A – 250 V.
- Die Leiter müssen in der Nähe der Klemmen zusätzlich befestigt werden (zum Beispiel mit Kabelbindern), um die spannungsführenden Bauteile von den Bauteilen mit niedriger Sicherheitsspannung zu trennen.

Das Netzkabel muss bei der Installation so abisoliert werden, dass der Erdungsleiter an die entsprechende Klemme angeschlossen werden kann. Dabei sollten die beiden anderen Leiter so kurz wie möglich gelassen werden. Der Erdungsleiter muss der letzte sein, der sich löst, falls das Kabel Zug ausgesetzt wird.

ACHTUNG! Die Leiter mit sehr niedriger Sicherheitsspannung müssen von den Leitern mit niedriger Spannung getrennt verlegt werden.

Der Zugang zu den spannungsführenden Bauteilen darf ausschließlich für Fachpersonal (professioneller Installateur) möglich sein.

ÜBERPRÜFUNG UND WARTUNG DER AUTOMATISIERUNG

Nehmen Sie vor der Inbetriebnahme der Automatisierung sowie während der Wartungseingriffe eine sorgfältige Kontrolle der folgenden Punkte vor:

- Stellen Sie sicher, dass alle Komponenten sicher befestigt worden sind.
- Überprüfen Sie das Starten und das Anhalten mit manueller Steuerung.
- Überprüfen Sie die normale oder die individuell angepasste Funktionsweise.
- Nur für Schiebetore: stellen Sie sicher, dass die Zahnstange und das Ritzel mit einem Spiel von 2 mm auf der gesamten Länge der Zahnstange ineinander greifen; halten Sie die Gleitschiene immer sauber und frei von Schmutz.
- Nur für Schiebetore und Schiebetüren: Sicherstellen, dass die Gleitschiene des Tors gerade und horizontal ist und, dass die Räder dem Gewicht des Tors angemessen sind.
- Nur für hängende Schiebetore (Cantilever): Sicherstellen, dass während des Manövers keine Absenkung und keine Oszillationen vorhanden sind.
- Nur für angeschlagene Tore: Sicherstellen, dass die Rotationsachse des Torflügels vollkommen vertikal ist.
- Nur für Schranken: Vor dem Öffnen der Tür muss die Feder entspannt sein (vertikale Schranke).
- Überprüfen Sie den ordnungsgemäßen Betrieb aller Sicherheitsvorrichtungen (Fotozellen, Tastleisten usw.) sowie die richtige Einstellung der Quetschschutzeinrichtung; überprüfen Sie dazu, ob der Wert der Aufprallkraft, der von der Norm EN 12445 vorgeschrieben wird, unterhalb der Angaben in der Norm EN 12453 liegt.
- Die Aufprallkräfte können durch die Verwendung von verformbaren Leisten reduziert werden.
- Überprüfen Sie die Funktionsweise des Notfallmanövers, falls vorgesehen.
- Überprüfen Sie die Öffnung und die Schließung mit angeschlossenen Steuerungsvorrichtungen.
- Überprüfen Sie die elektrischen Anschlüsse und die Verkabelung sowie insbesondere den Zustand der Isolierungen und der Kabeldurchführungen.
- Nehmen Sie während der Wartung eine Reinigung der Linsen der Fotozellen vor.
- Aktivieren Sie während der Nichtbenutzung der Automatisierung der Notfallentsperrung (siehe Abschnitt „NOTFALLMANÖVER“), um den geführten Teil in Leerlauf zu setzen und so das Öffnen und Schließen von Hand zu ermöglichen.
- Falls das Netzkabel beschädigt ist, muss es vom Hersteller, von dessen Kundendienst oder von ähnlich qualifiziertem Personal ausgewechselt werden, um alle Risiken zu vermeiden.
- Bei Installation von Vorrichtungen vom Typ „D“ (wie definiert von EN 12453) mit nicht überprüfem Anschluss wird eine obligatorische Wartung mit zumindest halbjährlicher Frequenz vorgeschrieben.
- Die so wie oben beschriebene Wartung muss mit einer mindestens jährlichen Regelmäßigkeit oder kürzeren Zeitintervallen wiederholt werden, falls die Eigenschaften des Installationsortes dies verlangen sollten.

ACHTUNG!

Die Motorisierung dient zur Vereinfachung der Benutzung des Tors bzw. der Tür und sie löst keine Installations- oder Wartungsmängel.



VERSCHROTTUNG

Die Entsorgung der Materialien muss unter Beachtung der geltenden Normen erfolgen. Bitte werfen Sie Ihr Altgerät oder die leeren Batterien nicht in den Haushaltsabfall. Sie sind verantwortlich für die ordnungsgemäße Entsorgung Ihrer elektrischen oder elektronischen Altgeräte durch eine offizielle Sammelstelle.

ENTSORGUNG

Falls die Automatisierung ausgebaut wird, um an einem anderen Ort wieder eingebaut zu werden, muss Folgendes beachtet werden:

- Unterbrechen Sie die Stromversorgung und klemmen Sie die gesamte elektrische Anlage ab.
- Entfernen Sie den Trieb von der Befestigungsbasis.
- Bauen Sie sämtliche Komponenten der Installation ab.
- Nehmen Sie die Ersetzung der Bauteile vor, die nicht ausgebaut werden können oder beschädigt sind.

DIE KONFORMITÄT SERKLÄRUNGEN KÖNNEN AUF DER WEB-SITE <http://www.bft-automation.com/CE> konsultiert werden.

DIE ANWEISUNGEN ZUR MONTAGE UND BENUTZUNG KÖNNEN IM DOWN-LOAD-BEREICH KONSULTIERT WERDEN.

Alles, was im Installationshandbuch nicht ausdrücklich vorgesehen ist, ist untersagt. Der ordnungsgemäße Betrieb des Triebes kann nur garantiert werden, wenn alle angegebenen Daten eingehalten werden. Die Firma haftet nicht für Schäden, die auf die Nichtbeachtung der Hinweise im vorliegenden Handbuch zurückzuführen sind.

Unter Beibehaltung der wesentlichen Eigenschaften des Produktes kann die Firma jederzeit und ohne Verpflichtung zur Aktualisierung des vorliegenden Handbuchs Änderungen zur technischen, konstruktiven oder handelstechnischen Verbesserung vornehmen.

ADVERTENCIAS PARA LA INSTALACIÓN

¡ATENCIÓN! Instrucciones de seguridad importantes. Leer y seguir con atención todas las advertencias y las instrucciones que acompañan el producto, ya que la instalación incorrecta puede causar daños a personas, animales o cosas. Las advertencias y las instrucciones brindan importantes indicaciones concernientes a la seguridad, la instalación, el uso y el mantenimiento. Conservar las instrucciones para adjuntarlas a la documentación técnica y para consultas futuras.

SEGURIDAD GENERAL

Este producto ha sido diseñado y fabricado exclusivamente para el uso indicado en la presente documentación. Otros usos diferentes a lo indicado podrían ocasionar daños al producto y ser causa de peligro.

- Los elementos de fabricación de la máquina y la instalación deben presentar conformidad con las siguientes Directivas Europeas, donde se puedan aplicar: 2014/30/UE, 2014/35/UE, 2006/42/UE, 2011/305/UE, 2014/53/UE y sus posteriores modificaciones. Para todos los países extra UE, además de las normas nacionales vigentes, para lograr un nivel de seguridad apropiado se deben respetar también las normas antes citadas.

- La Empresa fabricante de este producto (en adelante "empresa") no se responsabiliza por todo aquello que pudiera derivar del uso incorrecto o diferente a aquel para el cual está destinado e indicado en la presente documentación, como tampoco por el incumplimiento de la Buena Técnica en la fabricación de los cierres (puertas, cancelas, etc.), así como por las deformaciones que pudieran producirse durante su uso.

- La instalación debe ser realizada por personal cualificado (instalador profesional, conforme a EN12635), en cumplimiento de la Buena Técnica y de las normas vigentes.

- Antes de instalar el producto, realizar todas las modificaciones estructurales de modo tal que se respeten las distancias de seguridad y para la protección o aislamiento de todas las zonas de aplastamiento, corte, arrastre y de peligro en general, según lo previsto por las normas EN 12604 y 12453 o eventuales normas locales de instalación. Comprobar que la estructura existente cumpla con los requisitos necesarios de resistencia y estabilidad.

- Antes de comenzar la instalación, comprobar la integridad del producto.

- La Empresa no es responsable del cumplimiento de la Buena Técnica en la realización y mantenimiento de los cerramientos por motorizar, como tampoco de las deformaciones que surgieran durante el uso.

- Comprobar que el intervalo de temperatura declarado sea compatible con el lugar destinado para instalar la automatización.

- No instalar este producto en atmósfera explosiva. La presencia de gases o humos inflamables constituye un grave peligro para la seguridad.

- Antes de realizar cualquier intervención en la instalación, interrumpir la alimentación eléctrica. Desconectar también eventuales baterías compensadoras si estuvieran presentes.

- Antes de conectar la alimentación eléctrica, asegurarse de que los datos de placa correspondan a los de la red de distribución eléctrica y que en el origen de la instalación eléctrica haya un interruptor diferencial y una protección de sobrecarga adecuados. En la red de alimentación de la automatización, se debe prever un interruptor o un magnetotérmico omnipolar que permita la desconexión completa en las condiciones de la categoría de sobretensión III.

- Comprobar que en el origen de la red de alimentación, haya un interruptor diferencial con umbral no superior a 0.03A y conforme a lo previsto por las normas vigentes.

- Comprobar que la instalación de puesta a tierra esté realizada correctamente: conectar a tierra todas las piezas metálicas del cierre (puertas, cancelas, etc.) y todos los componentes de la instalación con borne de tierra.

- La instalación se debe realizar utilizando dispositivos de seguridad y de mandos conformes a la EN 12978 y EN12453.

- Las fuerzas de impacto pueden ser reducidas utilizando cantos deformables.

- Si las fuerzas de impacto superan los valores previstos por las normas, aplicar dispositivos electro-sensibles o sensibles a la presión.

- Aplicar todos los dispositivos de seguridad (fotocélulas, cantos sensibles, etc.) necesarios para proteger el área de peligros de impacto, aplastamiento, arrastre, corte. Tener en cuenta las normativas y las directivas vigentes, los criterios de la Buena Técnica, el uso, el entorno de instalación, la lógica de funcionamiento del sistema y las fuerzas desarrolladas por la automatización.

- Aplicar las señales previstas por las normativas vigentes para identificar las zonas peligrosas (los riesgos residuales). Toda instalación debe estar identificada de manera visible según lo prescrito por la EN13241-1.

- Una vez completada la instalación, colocar una placa de identificación de la puerta/cancela.

- Este producto no se puede instalar en hojas que incorporen puertas (salvo que el motor se active sólo cuando la puerta está cerrada)

- Si la automatización es instalada a una altura inferior a 2,5 m o está al alcance, es necesario garantizar un grado de protección adecuado de las piezas eléctricas y mecánicas.

- Sólo para automatizaciones de persianas

1) Las partes móviles del motor se deben instalar a una altura de 2,5 m por encima del suelo o encima de otro nivel que pueda permitir su acceso.

2) El motorreductor se debe instalar en un espacio segregado y provisto de protección, de manera que sea accesible sólo con el uso de herramientas.

- Instalar cualquier mando fijo en una posición que no cause peligros y alejado de las piezas móviles. En particular los mandos con hombre presente estén colocados a la vista directa de la parte guiada y, salvo que no sean con llave, se deben instalar a una altura mínima de 1,5 m y de manera tal de que no sean accesibles para el público.

- Aplicar al menos un dispositivo de señalización luminosa (parpadeante) en posición vertical, además fijar a la estructura un cartel de Atención.

- Fijar de manera permanente una etiqueta correspondiente al funcionamiento del desbloqueo manual de la automatización y colocarla cerca del órgano de maniobra.

- Asegurarse de que durante la maniobra se eviten y se proteja de los riesgos mecánicos y en particular el impacto, el aplastamiento, arrastre, corte entre la parte guiada y las partes fijas alrededor.

- Una vez realizada la instalación, asegurarse de que el ajuste de la automatización del motor esté configurado de manera correcta y que los sistemas de protección y de desbloqueo funcionen correctamente.

- Usar exclusivamente piezas originales para todas las operaciones de mantenimiento y reparación. La Empresa no se responsabiliza de la seguridad y el buen funcionamiento de la automatización, en caso que se utilicen componentes de otros fabricantes.

- No realizar ninguna modificación a los componentes de la automatización si no se cuenta con autorización expresa por parte de la Empresa.

- Instruir al usuario de la instalación sobre los eventuales riesgos residuales, los sistemas de mando aplicados y la ejecución de la maniobra de apertura manual

en caso de emergencia: entregar el manual de uso al usuario final.

- Eliminar los materiales de embalaje (plástico, cartón, poliestireno, etc.) según lo previsto por las normas vigentes. No dejar sobres de nylon y poliestireno al alcance de los niños.

CONEXIONES

¡ATENCIÓN! Para la conexión a la red utilizar: cable multipolar de sección mínima de 5x1,5mm² ó 4x1,5mm² para alimentaciones trifásicas o bien 3x1,5mm² para alimentaciones monofásicas (a modo de ejemplo, el cable puede ser del tipo H05RN-F con sección de 4x1,5mm²). Para la conexión de los dispositivos auxiliares utilizar conductores con sección mínima de 0,5 mm².

- Utilizar exclusivamente pulsadores con capacidad no inferior a 10A-250V.

- Los conductores deben estar unidos por una fijación suplementaria cerca de los bornes (por ejemplo mediante abrazaderas) para mantener bien separadas las partes bajo tensión de las partes con muy baja tensión de seguridad.

- Durante la instalación se debe quitar la funda del cable de alimentación para permitir la conexión del conductor de tierra al borne específico, dejando los conductores activos lo más cortos posible. El conductor de tierra debe ser el último a tensarse en caso de alojamiento del dispositivo de fijación del cable.

¡ATENCIÓN! los conductores a muy baja tensión de seguridad se deben mantener físicamente separados de los circuitos a baja tensión.

La accesibilidad a las partes bajo tensión debe ser posible exclusivamente para el personal cualificado (instalador profesional).

CONTROL DE LA AUTOMATIZACIÓN Y MANTENIMIENTO

Antes de que la automatización quede definitivamente operativa, y durante las intervenciones de mantenimiento, controlar estrictamente lo siguiente:

- Comprobar que todos los componentes estén fijados firmemente.

- Controlar la operación de arranque y parada en el caso de mando manual.

- Controlar la lógica de funcionamiento normal o personalizada.

- Sólo para cancelas correderas: comprobar el correcto engranaje de la cremallera - piñón con un juego de 2 mm a lo largo de toda la cremallera; mantener el carril de desplazamiento siempre limpio y libre de desechos.

- Sólo para cancelas y puertas correderas: comprobar que la vía de desplazamiento de la cancela sea lineal, horizontal y las ruedas sean aptas para soportar el peso de la cancela.

- Sólo para cancelas correderas suspendidas (Cantilever): comprobar que no se produzca ninguna bajada u oscilación durante la maniobra.

- Sólo para cancelas batientes: comprobar que el eje de rotación de las hojas esté en posición perfectamente vertical.

- Sólo para barreras: antes de abrir la portezuela el muelle debe estar descargado (mástil vertical).

- Controlar el correcto funcionamiento de todos los dispositivos de seguridad (fotocélulas, cantos sensibles, etc.) y el correcto ajuste de los dispositivos de seguridad antiaplastamiento, comprobando que el valor de la fuerza de impacto, medido en los puntos previstos por la norma EN 12445, sea inferior a lo indicado en la norma EN 12453.

- Las fuerzas de impacto pueden ser reducidas utilizando cantos deformables.

- Controlar el buen funcionamiento de la maniobra de emergencia donde esté presente.

- Controlar la operación de apertura y cierre con los dispositivos de mando aplicados.

- Comprobar la integridad de las conexiones eléctricas y de los cableados, en particular el estado de las cubiertas aislantes y de los sujetables.

- Durante el mantenimiento limpiar las ópticas de las fotocélulas.

- Durante el período en que la automatización está fuera de servicio, activar el desbloqueo de emergencia (véase apartado "MANIOBRA DE EMERGENCIA"), de manera tal de dejar libre la parte guiada y permitir la apertura y el cierre manual de la cancela.

- Si el cable de alimentación está dañado, el mismo debe ser sustituido por el fabricante o por el servicio de asistencia técnica de éste o por una persona con una capacitación similar, de manera tal de prevenir cualquier riesgo.

- Si se instalan dispositivos de tipo "D" (tal como los define la EN12453), conectados en modo no comprobado, establecer un mantenimiento obligatorio con frecuencia al menos semestral.

- El mantenimiento, como se ha descrito anteriormente, se debe repetir por lo menos anualmente o con intervalos menores si las características del lugar o de la instalación lo requirieran.

¡ATENCIÓN!

Recordar que la motorización sirve para facilitar el uso de la cancela/puerta pero no resuelve problema de defectos o carencias de instalación o de falta de mantenimiento.



DESGUACE

La eliminación de los materiales se debe realizar respetando las normas vigentes. No desechar su equipo descartado, las pilas o las baterías usadas con los residuos domésticos. Usted tiene la responsabilidad de desechar todos sus residuos de equipos eléctricos o electrónicos, entregándolos a un punto de recogida dedicado al reciclaje de los mismos.

DESMANTELAMIENTO

Si la automatización es desmontada para luego ser montada nuevamente en otro sitio hay que:

Interrumpir la alimentación y desconectar toda la instalación eléctrica.

- Quitar el accionador de la base de fijación.

- Desmontar todos los componentes de la instalación.

- Si algunos componentes no pudieran ser quitados o estuvieran dañados, sustituirlos.

LAS DECLARACIONES DE CONFORMIDAD SE PUEDE CONSULTAR EN EL SITIO WEB <http://www.bft-automation.com/CE>

LAS INSTRUCCIONES DE MONTAJE Y USO SE PUEDEN CONSULTAR EN LA SECCIÓN DESCARGAS.

Todo aquello que no está expresamente previsto en el manual de uso no está permitido. El buen funcionamiento del operador es garantizado sólo si se respetan los datos indicados. La Empresa no se responsabiliza por los daños causados por el incumplimiento de las indicaciones dadas en el presente manual. Dejando inalteradas las características esenciales del producto, la Empresa se reserva el derecho de realizar, en cualquier momento, modificaciones que considere convenientes para mejorar la técnica, la fabricación y la comercialización del producto, sin comprometerse a actualizar la presente publicación.

ADVERTÊNCIAS PARA O INSTALADOR

ATENÇÃO! Instruções importantes relativas à segurança. Ler e seguir com atenção todas as advertências e as instruções que acompanham este produto pois que uma instalação errada pode causar danos a pessoas, animais ou coisas. As advertências e as instruções fornecem indicações importantes relativas à segurança, à instalação, ao uso e à manutenção. Guarde as instruções para anexá-las ao fascículo técnico e para consultas futuras.

SEGURANÇA GERAL

Este produto foi projectado e construído exclusivamente para o uso indicado nesta documentação. Usos diversos do indicado poderiam constituir fonte de danos para o produto e fonte de perigo.

-Os elementos construtivos da máquina e a instalação devem estar em conformidade com as seguintes Directivas Europeias, quando aplicáveis: 2014/30/UE, 2014/35/UE, 2006/42/UE, 2011/305/UE, 2014/53/UE e respectivas modificações sucessivas. Para todos os Países extra UE, além das normas nacionais vigentes, para se obter um bom nível de segurança também é oportuno respeitar as normas de segurança indicadas.

-O Fabricante deste produto (doravante "Empresa") declina toda e qualquer responsabilidade derivante de um uso impróprio ou diferente daquele para o qual está destinado e indicado nesta documentação, assim como, pelo incumprimento da Boa Técnica na construção dos sistemas de fecho (portas, portões, etc.) assim como pelas deformações que poderiam ocorrer durante o uso.

-A instalação deve ser efectuada por pessoal qualificado (instalador profissional, de acordo com EN12635) no respeito das prescrições de Boa Técnica e das normas vigentes.

-Antes de instalar o produto deve-se efectuar todas as modificações e segregações relativas à realização das barreiras de segurança e à protecção ou estruturação de todas as zonas de esmagamento, tesourada, arrastamento e de perigo em geral, de acordo com o previsto pelas normas EN 12604 e 12453 ou eventuais normas locais de instalação. Verificar que a estrutura existente possua os requisitos necessários de robustez e estabilidade.

-Antes de iniciar a instalação deve-se verificar que o produto esteja intacto.

-A Empresa não é responsável pelo desrespeito da Boa técnica na construção e manutenção dos caixilhos a motorizar, assim como pelas deformações que podem ocorrer durante a utilização.

-Verificar que o intervalo de temperatura declarado seja compatível com o local destinado para a instalação do automatismo.

-Não instalar o produto em atmosfera explosiva: a presença de gases ou fumos inflamáveis constitui um grave perigo para a segurança.

-Interromper a alimentação eléctrica antes de efectuar qualquer intervenção na instalação. Desligar também eventuais baterias tampão se presentes.

-Antes de ligar a alimentação eléctrica, acertar-se de que os dados nominais correspondam aos da rede de distribuição eléctrica e que a montante da instalação eléctrica haja um interruptor diferencial e uma protecção contra as sobrecorrentes adequadas. Prever na rede de alimentação da automação, um interruptor ou um magnetotérmico omnipolar que permita a desconexão completa nas condições da categoria de sobretensão III.

-Verificar que a montante da rede de alimentação haja um interruptor diferencial com limiar de intervenção não superior a 0,03A e ao previsto pelas normas vigentes.

-Verificar que a instalação de terra seja realizada correctamente: ligar à terra todas as partes metálicas do fecho (porta, portões, etc.) e todos os componentes da instalação equipados de borne de terra.

-A instalação deve ser feita utilizando dispositivos de segurança e comandos em conformidade com a normativa europeia EN 12978 e EN12453.

-As forças de impacto podem ser reduzidas através da utilização de bordas deformáveis.

-No caso em que as forças de impacto superem os valores previstos pelas normas, aplicar dispositivos electrosensíveis ou sensíveis à pressão.

-Aplicar todos os dispositivos de segurança (fotocélulas, perfis sensíveis, etc.) necessários para proteger a área de perigos de esmagamento, arrastamento, tesourada. Ter em consideração as normativas e as directivas em vigor, os critérios da Boa Técnica, a utilização, o ambiente de instalação, a lógica de funcionamento do sistema e as forças desenvolvidas pelo automatismo.

-Aplicar os sinais previstos pelas normativas vigentes para localizar as zonas perigosas (os riscos residuais). Cada instalação deve ser identificada de modo visível de acordo com o prescrito pela EN13241-1.

-Após ter-se terminado a instalação, deve-se aplicar uma placa de identificação da porta/portão.

-Este produto não pode ser instalado em folhas que englobam portas (a menos que o motor possa ser activado exclusivamente com a porta fechada).

-Se o automatismo for instalado a uma altura inferior aos 2,5 m ou se é acessível, é necessário garantir um adequado grau de protecção das partes eléctricas e mecânicas.

-Apenas para a automação de grades de enrolar

1) As partes do motor em movimento devem ser instaladas a uma altura superior a 2,5 m acima do pavimento ou acima de um outro nível que permita o acesso.
2) O motorreductor deve ser instalado num espaço vedado e dotado de protecção de forma que só é acessível com o uso de ferramentas.

-Instalar qualquer comando fixo em posição que não provoque perigos e distante das partes móveis. Especialmente, os comandos com homem presente devem ser posicionados à vista directa da parte guiada, e, a menos que sejam de chave, devem ser instalados a uma altura mínima de 1,5 m e de modo a não serem acessíveis ao público.

-Aplicar pelo menos um dispositivo de sinalização luminosa (luz intermitente) numa posição visível e, além disso, fixar um cartaz de Atenção na estrutura.
-Fixar permanentemente uma etiqueta relativa ao funcionamento do desbloqueio manual do automatismo e colocá-la perto do órgão de manobra.

-Acertar-se de que durante a manobra sejam evitados ou protegidos os riscos mecânicos e, em especial, o esmagamento, o arrastamento, a tesourada entre a parte guiada e as partes circunstantes.

-Depois de ter efectuado a instalação, acertar-se de que o ajuste do automatismo esteja correctamente definido e que os sistemas de protecção e de desbloqueio funcionem correctamente.

-Utilizar exclusivamente peças originais para efectuar qualquer manutenção ou reparação. A Empresa declina toda e qualquer responsabilidade relativamente à segurança e ao bom funcionamento do automatismo se são instalados componentes de outros produtores.

-Não efectuar nenhuma modificação nos componentes do automatismo se essas não forem expressamente autorizadas pela Empresa.

-Instruir o utilizador da instalação relativamente aos eventuais riscos residuais, os sistemas de comando aplicados e a execução da manobra de abertura manual caso ocorra uma emergência. entregar o manual de uso ao utilizado final.

-Eliminar os materiais da embalagem (plástico, cartão, poliestireno, etc.) em conformidade com o previsto pelas normas vigentes. Não deixar sacos de nylon e poliestireno ao alcance de crianças.

LIGAÇÕES

ATENÇÃO! Para a ligação à rede eléctrica: utilizar um cabo multipolar com uma secção mínima de 5x1,5 mm² ou 4x1,5 mm² para alimentações trifásicas ou 3x1,5 mm² para alimentações monofásicas (a título de exemplo, o cabo pode ser do tipo H05RN-F com secção 4x1,5mm²). Para a ligação dos circuitos auxiliares, utilizar condutores com secção mínima de 0,5 mm².

-Utilizar exclusivamente botões com capacidade não inferior a 10A-250V.

-Os condutores devem ser fixados por uma fixação suplementar em proximidade dos bornes (por exemplo mediante braçadeiras) a fim de manter bem separadas as partes sob tensão das partes em baixíssima tensão de segurança.

-Durante a instalação deve-se remover a bainha do cabo de alimentação, de maneira a consentir a ligação do condutor de terra ao borne apropriado deixando-se, todavia, os condutores activos o mais curtos possível. O condutor de terra deve ser o último a esticar-se no caso de afrouxamento do dispositivo de fixação do cabo.

ATENÇÃO! os condutores com baixíssima tensão de segurança devem ser mantidos fisicamente separados dos condutores de baixa tensão.

O acesso às partes sob tensão deve ser possível exclusivamente ao pessoal qualificado (instalador profissional).

VERIFICAÇÃO DO AUTOMATISMO E MANUTENÇÃO

Antes de tornar o automatismo definitivamente operativo, e durante as operações de manutenção, deve-se controlar escrupulosamente o seguinte:

-Verificar que todos os componentes estejam fixos com firmeza.

-Verificar a operação de arranque e de paragem no caso de comando manual.

-Verificar a lógica de funcionamento normal e personalizada.

-Apenas para os portões corredeiros: verificar que haja uma correcta engrenagem cremalheira – pinhão com uma folga de 2 mm ao longo de toda a cremalheira; manter o carril de deslizamento sempre limpo e sem detritos.

-Apenas para os portões e portas corredeiros: controlar que o binário de deslizamento do portão seja linear, horizontal e as rodas sejam adequadas para suportar o peso do portão.

-Apenas para os portões corredeiros suspensos (Cantilever): verificar que não haja abaixamento ou oscilação durante a manobra.

-Apenas para os portões de batente: verificar que o eixo de rotação das folhas seja perfeitamente vertical.

-Somente para barreiras: antes de abrir a porta, deve-se descarregar a mola (haste vertical).

-Controlar o correcto funcionamento de todos os dispositivos de segurança (fotocélulas, perfis sensíveis, etc) e a correcta regulação da segurança antes-magamento verificando que o valor da força de impacto medido nos pontos previstos pela norma EN 12445, seja inferior ao indicado na norma EN 12453.

-As forças de impacto podem ser reduzidas através da utilização de bordas deformáveis.

-Verificar a funcionalidade da manobra de emergência, se presente.

-Verificar a operação de abertura e de fecho com os dispositivos de comando aplicados.

-Verificar a integridade das conexões eléctricas e das cablagens, em especial o estado das bainhas isoladoras e dos prensa-cabos.

-Durante a manutenção deve-se efectuar a limpeza dos dispositivos ópticos das fotocélulas.

-Para o período de fora de serviço do automatismo, activar o desbloqueio de emergência (veja parágrafo "MÁNOBRA DE EMERGÊNCIA") de modo a tornar livre a parte guiada e permitir assim a abertura e o fecho manual do portão.

-Se o cabo de alimentação estiver danificado, esse deve ser substituído pelo construtor ou pelo seu serviço de assistência técnica ou, seja como for, por uma pessoa com qualificação semelhante, de maneira a prevenir qualquer risco.

-Se instalam-se dispositivos de tipo "D" (como definidos pela EN12453), ligados em modalidade não verificada, deve-se estabelecer uma manutenção obrigatória com uma frequência pelo menos semestral.

-A manutenção acima descrita deve ser repetida com frequência no mínimo anual ou com intervalos de tempo menores, caso as características do local ou da instalação assim o exijam.

ATENÇÃO!

Deve-se recordar que a motorização é uma facilitação para o uso do portão/porta e não resolve problemas de defeitos e deficiências de instalação ou de falta de manutenção.



DEMOLIÇÃO

A eliminação dos materiais deve ser feita de acordo com as normas vigentes. Não deite o equipamento eliminado, as pilhas ou as baterias no lixo doméstico. Você tem a responsabilidade de restituir todos os seus resíduos de equipamentos electrónicos ou electrónicos deixando-os num ponto de recolha dedicado à sua reciclagem.

DESMANTELAMENTO

No caso em que o automatismo seja desmontado para sucessivamente ser remontado noutro local, é preciso:

- Cortar a alimentação e desligar todo o sistema eléctrico.

- Retirar o accionador da base de fixação.

- Desmontar todos os componentes da instalação.

-No caso em que alguns componentes não possam ser removidos ou estejam danificados, tratar de substituí-los.

AS DECLARAÇÕES DE CONFORMIDADE SÃO CONSULTÁVEIS NO SÍTO WEB

<http://www.bft-automation.com/CE>

AS INSTRUÇÕES DE MONTAGEM E USO SÃO CONSULTÁVEIS NA SECÇÃO

DOWNLOAD.

Tudo aquilo que não é expressamente previsto no manual de instalação, não é permitido. O bom funcionamento do operador é garantido só se forem respeitados os dados indicados. A empresa não se responsabiliza pelos danos provocados pelo incumprimento das indicações contidas neste manual.

Deixando inalteradas as características essenciais do produto, a Empresa reserva-se o direito de efectuar em qualquer momento as alterações que ela achar necessárias para melhorar técnica, construtiva e comercialmente o produto, sem comprometer-se em actualizar esta publicação.

Lingua originale

ATTENZIONE! Importanti istruzioni di sicurezza. Leggere e seguire attentamente le Avvertenze e le Istruzioni che accompagnano il prodotto poiché un uso improprio può causare danni a persone, animali o cose. Conservare le istruzioni per consultazioni future e trasmetterle ad eventuali subentranti nell'uso dell'impianto. Questo prodotto dovrà essere destinato solo all'uso per il quale è stato espressamente installato. Ogni altro uso è da considerarsi improprio e quindi pericoloso. Il costruttore non può essere considerato responsabile per eventuali danni causati da usi impropri, erronei e irragionevoli.

SICUREZZA GENERALE

Nel ringraziarVi per la preferenza accordata a questo prodotto, la Ditta è certa che da esso otterrete le prestazioni necessarie al Vostro uso.

Questo prodotto risponde alle norme riconosciute della tecnica e della disposizioni relative alla sicurezza se correttamente installato da personale qualificato ed esperto (installatore professionale). L'automazione, se installata ed utilizzata correttamente, soddisfa gli standard di sicurezza nell'uso. Tuttavia è opportuno osservare alcune regole di comportamento per evitare inconvenienti accidentali:

- Tenere bambini, persone e cose fuori dal raggio d'azione dell'automazione, in particolare durante il movimento.
- Non permettere a bambini di giocare o sostare nel raggio di azione dell'automazione.
- L'apparecchio può essere utilizzato da bambini di età non inferiore a 8 anni e da persone con ridotte capacità fisiche, sensoriali o mentali, o prive di esperienza o della necessaria conoscenza, purché sotto sorveglianza oppure dopo che le stesse abbiano ricevuto istruzioni relative all'uso sicuro dell'apparecchio e alla comprensione dei pericoli ad esso inerenti. I bambini non devono giocare con l'apparecchio. La pulizia e la manutenzione destinata ad essere effettuata dall'utilizzatore non deve essere effettuata da bambini senza sorveglianza.
- I bambini devono essere sorvegliati per sincerarsi che non giochino con l'apparecchio. Non permettere ai bambini di giocare con i controlli fissi. Tenere i telecomandi lontani dai bambini.
- Evitare di operare in prossimità delle cerniere o organi meccanici in movimento.
- Non contrastare il movimento dell'anta e non tentare di aprire manualmente la porta se non è stato sbloccato l'attuatore con l'apposito sblocco.
- Non entrare nel raggio di azione della porta o cancello motorizzati durante il loro movimento.
- Non lasciare radiocomandi o altri dispositivi di comando alla portata dei bambini onde evitare azionamenti involontari.
- L'attivazione dello sblocco manuale potrebbe causare movimenti incontrollati della porta se in presenza di guasti meccanici o di condizioni di squilibrio.
- In caso di apritapparelle: sorvegliare la tapparella in movimento e tenere lontano le persone finché non è completamente chiusa. Porre cura quando si aziona lo sblocco se presente, poiché una tapparella aperta potrebbe cadere rapidamente in presenza

di usura o rotture.

- La rottura o l'usura di organi meccanici della porta (parte guidata), quali ad esempio cavi, molle, supporti, cardini, guide, potrebbe generare pericoli. Far controllare periodicamente l'impianto da personale qualificato ed esperto (installatore professionale) secondo quanto indicato dall'installatore o dal costruttore della porta.
- Per ogni operazione di pulizia esterna, togliere l'alimentazione di rete.
- Tenere pulite le ottiche delle fotocellule ed i dispositivi di segnalazione luminosa. Controllare che rami ed arbusti non disturbino i dispositivi di sicurezza.
- Non utilizzare l'automatismo se necessita di interventi di riparazione. In caso di guasto o di malfunzionamento dell'automazione, togliere l'alimentazione di rete sull'automazione, astenersi da qualsiasi tentativo di riparazione o intervento diretto e rivolgersi solo a personale qualificato ed esperto (installatore professionale) per la necessaria riparazione o manutenzione. Per consentire l'accesso, attivare lo sblocco di emergenza (se presente).
- Per qualsiasi intervento diretto sull'automazione o sull'impianto non previsto dal presente manuale, avvalersi di personale qualificato ed esperto (installatore professionale).
- Con frequenza almeno annuale far verificare l'integrità e il corretto funzionamento dell'automazione da personale qualificato ed esperto (installatore professionale), in particolare di tutti i dispositivi di sicurezza.
- Gli interventi d'installazione, manutenzione e riparazione devono essere documentati e la relativa documentazione tenuta a disposizione dell'utilizzatore.
- Il mancato rispetto di quanto sopra può creare situazioni di pericolo.



DEMOLIZIONE

L'eliminazione dei materiali va fatta rispettando le norme vigenti. Non gettate il vostro apparecchio scartato, le pile o le batterie usate nei rifiuti domestici. Avete la responsabilità di restituire tutti i vostri rifiuti da apparecchiature elettriche o elettroniche lasciandoli in un punto di raccolta dedicato al loro riciclo.

Tutto quello che non è espressamente previsto nel manuale d'uso, non è permesso. Il buon funzionamento dell'operatore è garantito solo se vengono rispettate le prescrizioni riportate in questo manuale. La Ditta non risponde dei danni causati dall'inosservanza delle indicazioni riportate in questo manuale.

Lasciando inalterate le caratteristiche essenziali del prodotto, la Ditta si riserva di apportare in qualunque momento le modifiche che essa ritiene convenienti per migliorare tecnicamente, costruttivamente e commercialmente il prodotto, senza impegnarsi ad aggiornare la presente pubblicazione.

WARNING! Important safety instructions. Carefully read and comply with the Warnings and Instructions that come with the product as improper use can cause injury to people and animals and damage to property. Keep the instructions for future reference and hand them on to any new users.

This product is meant to be used only for the purpose for which it was explicitly installed. Any other use constitutes improper use and, consequently, is hazardous. The manufacturer cannot be held liable for any damage as a result of improper, incorrect or unreasonable use.

GENERAL SAFETY

Thank you for choosing this product. The Firm is confident that its performance will meet your operating needs.

This product meets recognized technical standards and complies with safety provisions when installed correctly by qualified, expert personnel (professional installer).

If installed and used correctly, the automated system will meet operating safety standards. Nonetheless, it is advisable to observe certain rules of behaviour so that accidental problems can be avoided:

- Keep adults, children and property out of range of the automated system, especially while it is moving.
- Do not allow children to play or stand within range of the automated system.
- The unit can be used by children over 8 years old and by people with reduced physical, sensory or mental capabilities or with no experience or necessary knowledge on condition they are supervised or trained about the safe use of the equipment and understand the risks involved. Children must not play with the unit. Cleaning and maintenance must not be performed by unsupervised children.
- Children must be supervised to ensure they do not play with the device. Do not allow children to play with the fixed controls. Keep remote controls out of reach of children.
- Do not work near hinges or moving mechanical parts.
- Do not hinder the leaf's movement and do not attempt to open the door manually unless the actuator has been released with the relevant release knob.
- Keep out of range of the motorized door or gate while they are moving.
- Keep remote controls or other control devices out of reach of children in order to avoid the automated system being operated inadvertently.
- The manual release's activation could result in uncontrolled door movements if there are mechanical faults or loss of balance.
- When using roller shutter openers: keep an eye on the roller shutter while it is moving and keep people away until it has closed completely. Exercise care when activating the release, if such a device is fitted, as an open shutter could drop quickly in the event of wear or breakage.
- The breakage or wear of any mechanical parts of the door (operated part), such as cables, springs, supports, hinges, guides... , may generate a hazard. Have the system checked by qualified, expert personnel (professional installer) at regular intervals according to the instructions issued by the installer or manufacturer of the door.
- When cleaning the outside, always cut off mains

power.

- Keep the photocells' optics and illuminating indicator devices clean. Check that no branches or shrubs interfere with the safety devices.
- Do not use the automated system if it is in need of repair. In the event the automated system breaks down or malfunctions, cut off mains power to the system; do not attempt to repair or perform any other work to rectify the fault yourself and instead call in qualified, expert personnel (professional installer) to perform the necessary repairs or maintenance. To allow access, activate the emergency release (where fitted).
- If any part of the automated system requires direct work of any kind that is not contemplated herein, employ the services of qualified, expert personnel (professional installer).
- At least once a year, have the automated system, and especially all safety devices, checked by qualified, expert personnel (professional installer) to make sure that it is undamaged and working properly.
- A record must be made of any installation, maintenance and repair work and the relevant documentation kept and made available to the user on request.
- Failure to comply with the above may result in hazardous situations.



SCRAPPING

Materials must be disposed of in accordance with the regulations in force. Do not throw away your discarded equipment or used batteries with household waste. You are responsible for taking all your waste electrical and electronic equipment to a suitable recycling centre.

Anything that is not explicitly provided for in the user guide is not allowed. The operator's proper operation can only be guaranteed if the instructions given herein are complied with. The Firm shall not be answerable for damage caused by failure to comply with the instructions featured herein.

While we will not alter the product's essential features, the Firm reserves the right, at any time, to make those changes deemed opportune to improve the product from a technical, design or commercial point of view, and will not be required to update this publication accordingly.

ATTENTION ! Instructions de sécurité importantes. Veuillez lire et suivre attentivement tous les avertissements et toutes les instructions fournis avec le produit sachant qu'un usage incorrect peut provoquer des préjudices aux personnes, aux animaux ou aux biens. Veuillez conserver les instructions pour d'ultérieures consultations et pour les transmettre aux propriétaires futurs éventuels.

Cet appareil ne peut être destiné qu'à l'usage pour lequel il a été expressément installé. Tout autre usage sera considéré comme impropre et donc dangereux. Le fabricant ne sera en aucun cas considéré comme responsable des préjudices dus à un usage impropre, erroné ou déraisonné.

SECURITE GÉNÉRALE

Nous vous remercions d'avoir choisi ce produit qui, nous n'en doutons pas, saura vous garantir les performances attendues.

Ce produit, correctement installé par du personnel qualifié et expérimenté (monteur professionnel) est conforme aux normes reconnues de la technique et des prescriptions de sécurité.

Si l'automatisation est montée et utilisée correctement, elle garantit la sécurité d'utilisation prescrite. Il est cependant nécessaire de respecter certaines règles de comportement pour éviter tout inconvénient accidentel.

- Tenir les enfants, les personnes et les objets à l'écart du rayon d'action de l'automatisation, en particulier pendant son fonctionnement.
- Empêcher les enfants de jouer ou de stationner dans le rayon d'action de l'automatisation.
- Les enfants de plus de 8 ans et les personnes ayant des capacités physiques, sensorielles ou mentales diminuées ou n'ayant pas l'expérience et les connaissances nécessaires peuvent utiliser l'appareil à condition d'être sous la surveillance d'un adulte ou d'avoir reçu des instructions sur l'usage sûr de l'appareil et sur ses risques. Les enfants ne doivent pas jouer avec l'appareil. Les enfants ne doivent pas accomplir sans surveillance les opérations de nettoyage et d'entretien destinées à être faites par l'utilisateur.
- Les enfants doivent être surveillés afin de s'assurer qu'ils ne jouent pas avec l'appareil. Interdire aux enfants de jouer avec les contrôles fixes. Ranger les télécommandes hors de portée des enfants.
- Éviter d'opérer à proximité des charnières ou des organes mécaniques en mouvement.
- Ne vous opposez pas au mouvement du vantail et ne tentez pas d'ouvrir manuellement la porte si l'actionneur n'a pas été déverrouillé avec le dispositif prévu à cet effet.
- Ne pas entrer dans le rayon d'action du portail/de la porte motorisé/e pendant son mouvement.
- Ranger les radiocommandes ou les autres dispositifs de commande hors de portée des enfants afin d'éviter tout actionnement involontaire.
- L'activation du déverrouillage manuel risque de provoquer des mouvements incontrôlés de la porte en présence de pannes mécaniques ou de conditions de déséquilibre.
- Avec les ouvre-stores: surveiller le store en mouvement et veiller à ce que les personnes restent à l'écart tant qu'il n'est pas complètement fermé. Actionner l'éventuel déverrouillage avec prudence

car si un store reste ouvert il peut tomber brutalement s'il est usé ou cassé.

- La rupture ou l'usure des organes mécaniques de la porte (partie guidée), tels que les câbles, les ressorts, les supports et les gonds peuvent générer des risques. Faire contrôler périodiquement l'installation par du personnel qualifié et expérimenté (monteur professionnel), conformément aux indications du monteur ou du fabricant de la porte.
- Mettre hors tension avant d'accomplir les opérations de nettoyage extérieur.
- Veiller à la propreté des lentilles des photocellules et des lampes de signalisation. Veiller à ce que les dispositifs de sécurité ne soient pas gênés par des branches ou des arbustes.
- Ne pas utiliser l'automatisation si elle a besoin d'être réparée. En cas de panne ou de mauvais fonctionnement de l'automatisation, mettre l'automatisation hors tension, éviter toute tentative de réparation ou d'intervention directe et s'adresser uniquement à du personnel qualifié et expérimenté (monteur professionnel) pour la réparation ou les opérations d'entretien nécessaires. Pour permettre l'accès, activer le déverrouillage d'urgence (s'il y en a un).
- Pour toutes les interventions directes sur l'automatisation ou sur l'installation non prévues dans le présent manuel, s'adresser uniquement à du personnel qualifié et expérimenté (monteur professionnel).
- Une fois par an au moins, faire vérifier le bon état et le bon fonctionnement de l'automatisation par du personnel qualifié et expérimenté (monteur professionnel) et en particulier tous les dispositifs de sécurité.
- Les interventions de montage, d'entretien et de réparation doivent être documentées et cette documentation doit être tenue à la disposition de l'utilisateur.
- Le non respect des prescriptions ci-dessus peut être à l'origine de dangers.



DÉMOLITION

Éliminez les matériaux en respectant les normes en vigueur. Ne jetez ni les vieux appareils, ni les piles, ni les batteries usées avec les ordures domestiques. Vous devez confier tous vos déchets d'appareils électriques ou électroniques à un centre de collecte différenciée, préposé à leur recyclage.

Le bon fonctionnement de l'appareil n'est garanti que si les données indiquées sont Tout ce qui n'est pas expressément prévu dans le manuel de montage est interdit. Le bon fonctionnement de l'appareil n'est garanti que si les données indiquées sont respectées. Le Fabricant ne répond pas des dommages provoqués par l'inobservation des indications données dans ce manuel.

En laissant inaltérées les caractéristiques essentielles de l'appareil, l'entreprise se réserve le droit d'apporter à tout moment les modifications qu'elle jugera opportunes pour améliorer le produit du point de vue technique, commercial et de sa construction, sans s'engager à mettre à jour la présente publication.

ACHTUNG! Wichtige Hinweise zur Sicherheit. Bitte lesen und befolgen Sie aufmerksam die Hinweise sowie die Bedienungsanleitung, die das Produkt begleitet, denn eine falsche Benutzung des Produkts kann zu Verletzungen von Menschen und Tieren sowie zu Sachschäden führen. Bitte bewahren Sie die Anweisungen für die zukünftige Konsultation sowie für eventuelle zukünftige Benutzer der Anlage auf. Dieses Produkt ist ausschließlich für den Einsatz bestimmt, für den es ausdrücklich installiert worden ist. Alle sonstigen Einsatzweisen gelten als Zweckentfremdung und somit als gefährlich. Der Hersteller kann nicht für eventuelle Schäden haftbar gemacht werden, die auf Zweckentfremdung oder unsachgemäße Verwendung zurückzuführen sind.

ALLGEMEINE SICHERHEIT

Wir danken Ihnen dafür, dass Sie diesem Produkt den Vorzug gegeben haben, und sind sicher, dass Sie mit ihm die für Ihre Anwendung erforderlichen Leistungen erzielen werden.

Dieses Produkt entspricht den anerkannten Normen der Technik sowie den Sicherheitsbestimmungen, falls es von qualifiziertem Fachpersonal (professioneller Installateur) ordnungsgemäß installiert wird. Bei ordnungsgemäßer Installation und Benutzung erfüllt die Automatisierung die geforderten Sicherheitsstandards. Dennoch sollten einige Verhaltensregeln beachtet werden, um Zwischenfälle zu vermeiden:

- Halten Sie Kinder, Personen und Sachen aus dem Wirkungsbereich der Automatisierung fern, vor allem während der Bewegung.
- Verhindern Sie, dass sich Kindern im Aktionsradius der Automatisierung aufhalten oder dort spielen.
- Das Gerät kann von Kindern im Alter von nicht unter 8 Jahren sowie von Personen mit eingeschränkten körperlichen, sensorischen oder geistigen Fähigkeiten, sowie Erfahrung oder erforderliche Kenntnis, unter Überwachung oder Einweisung in die sichere Benutzung des Geräts und Verständnis der damit in Zusammenhang stehenden Gefahren benutzt werden. Kinder dürfen nicht mit dem Gerät spielen. Die Reinigung und die Wartung durch den Benutzer darf nicht von Kindern ohne Überwachung vorgenommen werden.
- Kinder müssen überwacht werden, um sicherzustellen, dass sie nicht mit der Vorrichtung spielen. Stellen Sie sicher, dass die Kinder nicht mit den festen Bedienelementen spielen. Halten Sie die Fernbedienungen von Kindern fern.
- Vermeiden Sie Arbeiten in der Nähe der Scharniere oder der beweglichen Bauteile.
- Der Bewegung des Türflügels nicht entgegenwirken und nicht versuchen, die Tür von Hand zu öffnen, wenn der Trieb nicht zuvor mit der entsprechenden Entriegelung entriegelt worden ist.
- Halten Sie sich während der Bewegung aus dem Aktionsradius der Tür oder des motorisierten Tors fern.
- Halten Sie die Funkfernbedienung oder sonstige Steuerungsvorrichtungen von Kindern fern, um unbeabsichtigte Betätigungen der Automatisierung zu vermeiden.
- Die Aktivierung der manuellen Entsperrung könnte bei mechanischen Defekten oder Ungleichgewichtssituationen zu unkontrollierten Bewegungen der Tür führen.

- Bei Rollladenautomatisierungen: Überwachen Sie den Rollladen während der Bewegung und halten Sie Personen fern, bis er vollständig geschlossen ist. Gehen Sie bei der Betätigung der eventuellen Entsperrung mit Vorsicht vor, da der offene Rollladen bei Brüchen oder Abnutzung herunterfallen könnte.
- Das Brechen oder die Abnutzung der mechanischen Organe der Tür (geführter Teil) wie zum Beispiel Kabel, Federn, Aufhängungen, Führungen usw. könnte zu Gefahren führen. Lassen Sie die Anlage in regelmäßigen Abständen von qualifiziertem Fachpersonal (professioneller Installateur) unter Beachtung der Angaben des Installateurs oder des Herstellers der Tür überprüfen.
- Unterbrechen Sie vor allen externen Reinigungsarbeiten die Stromversorgung.
- Halten Sie die Linsen der Fotozellen und die Anzeigevorrichtungen sauber. Stellen Sie sicher, dass die Sicherheitsvorrichtungen nicht durch Zweige oder Sträucher beeinträchtigt werden.
- Benutzen Sie die Automatisierung nicht, falls sie Reparatureingriffe erforderlich macht. Unterbrechen Sie bei Beschädigungen oder Funktionsstörungen die Stromversorgung der Automatisierung, unternehmen Sie keine Reparaturversuche oder direkte Eingriffe und wenden Sie sich für die erforderliche Reparatur oder Wartung an qualifiziertes Fachpersonal (professioneller Installateur). Aktivieren Sie für den Zugang die Notfallentsperrung (falls vorhanden).
- Wenden Sie sich für alle im vorliegenden Handbuch nicht vorgesehenen direkten Eingriffe an der Automatisierung oder der Anlage an qualifiziertes Fachpersonal (professioneller Installateur).
- Lassen Sie die Unversehrtheit und den ordnungsgemäßen Betrieb der Automatisierung sowie insbesondere der Sicherheitsvorrichtungen zumindest einmal jährlich von qualifiziertem Fachpersonal (professioneller Installateur) überprüfen.
- Die Installations-, Wartungs- und Reparatureingriffe müssen dokumentiert werden und die Dokumentation muss dem Benutzer zur Verfügung gehalten werden.
- Die Nichtbeachtung dieser Anweisung kann zu Gefahrensituationen führen.



VERSCHROTTUNG

Die Entsorgung der Materialien muss unter Beachtung der geltenden Normen erfolgen. Bitte werfen Sie Ihr Altgerät oder die leeren Batterien nicht in den Haushaltsabfall. Sie sind verantwortlich für die ordnungsgemäße Entsorgung Ihrer elektrischen oder elektronischen Altgeräte durch eine offizielle Sammelstelle.

Alles, was im Installationshandbuch nicht ausdrücklich vorgesehen ist, ist untersagt. Der ordnungsgemäße Betrieb des Triebs kann nur garantiert werden, wenn alle angegebenen Daten eingehalten werden. Die Firma haftet nicht für Schäden, die auf die Nichtbeachtung der Hinweise im vorliegenden Handbuch zurückzuführen sind.

Unter Beibehaltung der wesentlichen Eigenschaften des Produktes kann die Firma jederzeit und ohne Verpflichtung zur Aktualisierung des vorliegenden Handbuches Änderungen zur technischen, konstruktiven oder handelstechnischen Verbesserung vornehmen.

¡ATENCIÓN! Instrucciones de seguridad importantes. Leer y seguir con atención las Advertencias y las Instrucciones que acompañan el producto, ya que el uso inapropiado puede causar daños a personas, animales o cosas. Guardar las instrucciones para futuras consultas y transmitir las a eventuales reemplazantes en el uso de la instalación.

Este producto se deberá utilizar únicamente para el uso para el cual ha sido expresamente instalado. Cualquier otro uso se considerará inadecuado y por lo tanto peligroso. El fabricante no se responsabiliza por posibles daños causados debido a usos inapropiados, erróneos e irrazonables.

SEGURIDAD GENERAL

Le agradecemos por haber elegido este producto, en la Empresa estamos seguros que obtendrán las prestaciones necesarias para su uso.

Este producto responde a las normas reconocidas de la técnica y de las disposiciones inherentes a la seguridad siempre que haya sido correctamente instalado por personal cualificado y experto (instalador profesional).

La automatización, si se instala y utiliza de manera correcta, cumple con los estándares de seguridad para el uso. Sin embargo es conveniente respetar algunas reglas de comportamiento para evitar inconvenientes accidentales:

- Mantener a niños, personas y cosas fuera del radio de acción de la automatización, especialmente durante su movimiento.
- No permitir que los niños jueguen o permanezcan en el radio de acción de la automatización.
- El aparato puede ser usado por niños a partir de los 8 años de edad y por personas con capacidades físicas, sensoriales o mentales reducidas, o sin experiencia o los conocimientos necesarios, siempre que sea bajo vigilancia o después de que estas hayan recibido instrucciones sobre el uso del aparato de forma segura y de que hayan comprendido los peligros inherentes al mismo. Los niños no deben jugar con el aparato. La limpieza y el mantenimiento destinados a ser realizados por el usuario no deben ser llevados a cabo por los niños sin vigilancia.
- Los niños deben ser vigilados para cerciorarse que no jueguen con el equipo. No permitir que los niños jueguen con los controles fijos. Mantener los mandos a distancia alejados de los niños.
- Evitar operar cerca de las bisagras o de los órganos mecánicos en movimiento.
- No obstaculizar el movimiento de la hoja y no intentar abrir manualmente la puerta si no se ha desbloqueado el accionador con el dispositivo de desbloqueo específico.
- No ingresar al radio de acción de la puerta o cancela motorizadas durante el movimiento de las mismas.
- No dejar radiomandos u otros dispositivos de mando al alcance de niños, para evitar accionamientos involuntarios.
- La activación del desbloqueo manual podría causar movimientos incontrolados de la puerta en caso de averías mecánicas o condiciones de desequilibrio.
- En caso de automatizaciones para persianas enrollables: vigilar la persiana en movimiento y mantener alejadas a las personas hasta que esté completamente cerrada. Tener precaución cuando se acciona el desbloqueo, si estuviera presente, puesto que una persiana enrollable abierta podría

- caer rápidamente en caso de desgaste o roturas.
- La rotura o el desgaste de órganos mecánicos de la puerta (parte guiada), como por ejemplo cables, muelles, soportes, goznes, guías, etc. podría generar peligros. Hacer controlar periódicamente la instalación por personal cualificado y experto (instalador profesional), según lo indicado por el instalador o por el fabricante de la puerta.
- Para cualquier operación de limpieza exterior, interrumpir la alimentación de red.
- Mantener limpias las ópticas de las fotocélulas y los dispositivos de señalización luminosa. Controlar que ramas y arbustos no obstaculicen los dispositivos de seguridad.
- No utilizar la automatización si necesita intervenciones de reparación. En caso de avería o de defecto de funcionamiento de la automatización, interrumpir la alimentación de red en la automatización, abstenerse de cualquier intento de reparación o intervención directa y recurrir sólo a personal cualificado y experto (instalador profesional) para la necesaria reparación y mantenimiento. Para permitir el acceso, activar el desbloqueo de emergencia (si estuviera presente).
- Para cualquier intervención directa en la automatización o en la instalación no prevista por el presente manual, recurrir a personal cualificado y experto (instalador profesional).
- Al menos una vez al año hacer controlar la integridad y el correcto funcionamiento de la automatización por personal cualificado y experto (instalador profesional), en particular de todos los dispositivos de seguridad.
- Las intervenciones de instalación, mantenimiento y reparación deben ser registradas y la documentación correspondiente se debe mantener a disposición del usuario.
- El incumplimiento de lo antes indicado puede provocar situaciones de peligro.



DESGUACE

La eliminación de los materiales se debe realizar respetando las normas vigentes. No desechar su equipo descartado, las pilas o las baterías usadas con los residuos domésticos. Usted tiene la responsabilidad de desechar todos sus residuos de equipos eléctricos o electrónicos, entregándolos a un punto de recogida dedicado al reciclaje de los mismos.

Todo aquello que no está expresamente previsto en el manual de uso no está permitido. El buen funcionamiento del operador es garantizado sólo si se respetan las prescripciones indicadas en el presente manual. La Empresa no se responsabiliza por los daños causados por el incumplimiento de las indicaciones dadas en el presente manual. Dejando inalteradas las características esenciales del producto, la Empresa se reserva el derecho de realizar, en cualquier momento, modificaciones que considere convenientes para mejorar la técnica, la fabricación y la comercialización del producto, sin comprometerse a actualizar la presente publicación.

ATENÇÃO! Instruções importantes relativas à segurança. Ler e seguir com atenção todas as Advertências e as Instruções que acompanham este produto pois que um uso impróprio pode causar danos a pessoas, animais ou coisas. Guardar as instruções para consultas futuras e transmiti-las a eventuais substitutos no uso da instalação. Este produto deverá ser destinado ao uso para o qual foi expressamente instalado. Qualquer outro uso deve ser considerado impróprio e, portanto, perigoso. O construtor não deve ser considerado responsável por eventuais danos causados por usos impróprios, errados e irrazoáveis.

SEGURANÇA GERAL

Agradecendo-lhe pela preferência dada a este produto, a Empresa tem a certeza de que do mesmo irá obter os desempenhos necessários para o Seu uso. Este produto cumpre com as normas reconhecidas pela técnica e com as disposições relativas à segurança se for correctamente instalado por pessoal qualificado e experiente (instalador profissional).

Se o automatismo for instalado e utilizado correctamente, satisfaz os padrões de segurança no uso. Todavia, é oportuno observar algumas regras de comportamento para evitar problemas acidentais:

- Manter crianças, pessoas e coisas fora do raio de acção do automatismo, especialmente durante o movimento.
- Não permitir que pessoas e crianças fiquem paradas na área de acção do automatismo.
- O aparelho pode ser utilizado por crianças com idade não inferior a 8 anos e por pessoas com capacidades físicas, sensoriais ou mentais reduzidas, sem experiência ou sem os conhecimentos necessários, contanto que sejam monitorizados ou que tenham recebido previamente instruções acerca do uso seguro do aparelho e da compreensão dos perigos inerentes ao mesmo. As crianças não devem brincar com o aparelho. A limpeza e a manutenção destinam-se a ser efetuadas pelo utilizador e não devem ser efetuadas por crianças sem supervisão.
- As crianças devem ser vigiadas para se acertar de que não brinquem com o aparelho. Não permitir às crianças de brincar com os dispositivos de controlo fixos. Manter os telecomandos afastados das crianças.
- Evitar operar em proximidade de dobradiças ou órgãos mecânicos em movimento.
- Não impedir o movimento do perfil e não tentar abrir manualmente a porta se o accionador não tiver sido desbloqueado com o específico desbloqueio.
- Não entrar no raio de acção da porta ou do portão motorizados durante o relativo movimento.
- Não deixar transmissores ou outros dispositivos de comando ao alcance de crianças para evitar accionamentos involuntários.
- A activação do desbloqueio manual poderia causar movimentos incontroláveis da porta em presença de avarias mecânicas ou de condições de desequilíbrio.
- No caso de dispositivo de abrir estores: vigiar o estore em movimento e manter afastadas as pessoas enquanto não estiver completamente fechada. Prestar atenção quando se acciona o desbloqueio, se presente, porque o estore aberto poderia cair rapidamente em presença de desgaste ou roturas.
- A rotura ou o desgaste de órgãos mecânicos da

porta (parte guiada) tais como por exemplo, cabos, molas, suportes, articulações, guias poderia criar perigos. Fazer controlar periodicamente a instalação por pessoal qualificado e experiente (instalador profissional) de acordo com o indicado pelo instalador ou pelo fabricante da porta.

- Para efectuar qualquer operação de limpeza externa, deve-se interromper a alimentação de rede.
- Manter limpos os elementos ópticos das fotocélulas e os dispositivos de sinalização luminosa. Controlar que ramos e arbustos não interfiram com os dispositivos de segurança.
- Não utilizar o automatismo se o mesmo precisar de intervenções de reparação. Em caso de avaria ou de mau funcionamento do automatismo, cortar a alimentação de rede ao automatismo, não efectuar qualquer tentativa de reparação ou intervenção directa e dirigir-se apenas a pessoal qualificado e experiente (instalador profissional) para efectuar a necessária reparação ou manutenção. Para consentir o acesso, activar o desbloqueio de emergência (se presente).
- Para efectuar qualquer intervenção directa no automatismo ou na instalação não prevista do presente manual, servir-se de pessoal qualificado (instalador profissional).
- Com uma frequência pelo menos anual fazer verificar a integridade e o correcto funcionamento do automatismo por pessoal qualificado e experiente (instalador profissional), em especial, de todos os dispositivos de segurança.
- As intervenções de instalação, manutenção e reparação devem ser documentadas e a relativa documentação deve ser conservada à disposição do utilizador.
- O desrespeito de indicado acima pode criar situações de perigo.



DEMOLIÇÃO

A eliminação dos materiais deve ser feita de acordo com as normas vigentes. Não deite o equipamento eliminado, as pilhas ou as baterias no lixo doméstico. Você tem a responsabilidade de restituir todos os seus resíduos de equipamentos elétricos ou eletrônicos deixando-os num ponto de recolha dedicado à sua reciclagem.

Tudo aquilo que não é expressamente previsto no manual de uso, não é permitido. O bom funcionamento do operador é garantido só se forem respeitadas as prescrições indicadas neste manual. A empresa não se responsabiliza pelos danos provocados pelo incumprimento das indicações contidas neste manual.

Deixando inalteradas as características essenciais do produto, a Empresa reserva-se o direito de efectuar em qualquer momento as alterações que ela achar necessárias para melhorar técnica, construtiva e comercialmente o produto, sem comprometer-se em actualizar esta publicação.

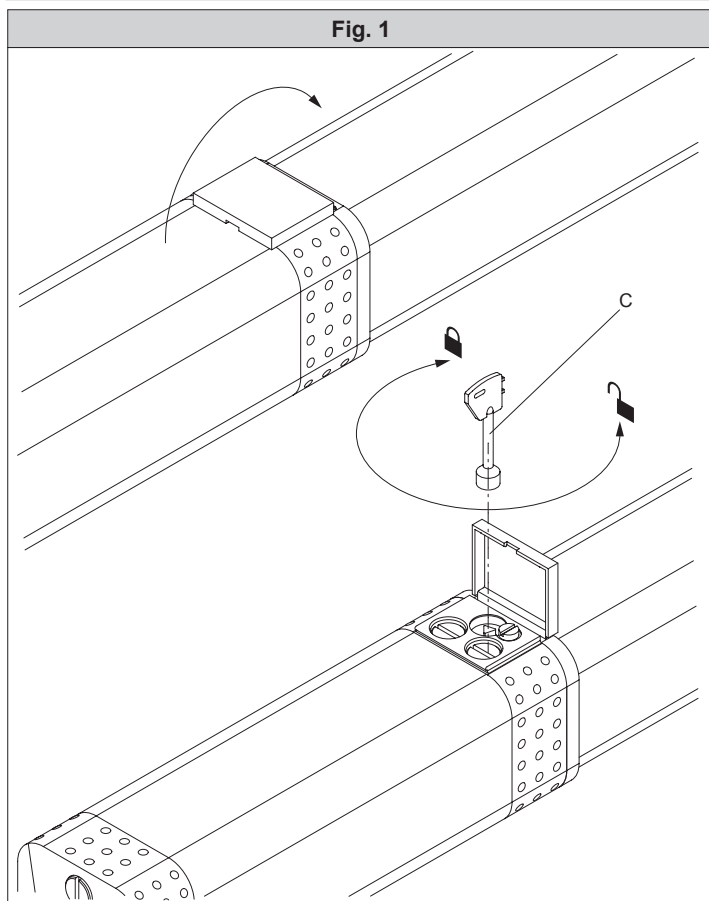


Fig. 1

(GB)

1) SAFETY

Do not attempt to open the gate manually if:

- In mod. **ORO/E** the electric lock has not been released by means of the appropriate key.
- In mod. **ORO** the release has not been activated by means of the appropriate key (fig.1).

2) EMERGENCY MANOEUVRE

2.1) Mod. ORO

In case of emergency, for example when the electrical power is disconnected, to release the gate, insert the same key C used for the adjustment of the by-pass valve inside the triangular pin (Fig.1) and rotate it counterclockwise. The gate can now be opened manually. To reset the electric operation of the actuator, turn the key in clockwise direction until pin is blocked.

2.2) Mod. ORO/E

Since these models are reversible, for the manual operation of the gate it is sufficient that the lock be opened with the appropriate key. To make the manual manoeuvre easier, the lock can be released by means of a triangular pin which can be reached using the appropriate key.

(I)

1) SICUREZZA

Non tentare di aprire manualmente il cancello se:

- Nel modello **ORO/E** non è stata sbloccata l'elettroserratura con l'apposita chiave.
- Nel modello **ORO** non è stato azionato lo sblocco con l'apposita chiave (Fig.1).

2) MANOVRA DI EMERGENZA

2.1) Mod. ORO

Nei casi di emergenza, per esempio in mancanza di energia elettrica, per sbloccare il cancello infilare la chiave C per la regolazione della valvola by-pass nel perno triangolare (Fig.1) e ruotarla in senso antiorario. Il cancello è così apribile manualmente. Per ripristinare il funzionamento elettrico dell'attuatore, girare la chiave in senso orario fino al completo bloccaggio del perno.

2.2) Mod. ORO/E

Essendo questi modelli reversibili per la manovra manuale del cancello è sufficiente aprire l'elettroserratura con la relativa chiave. Per rendere più agevole la manovra manuale, si può attivare lo sblocco tramite il perno triangolare, al quale si ha l'accesso con l'apposita chiave

(F)

1) SÉCURITÉ

Ne pas tenter d'ouvrir manuellement le portail si :

- dans le modèle **ORO/E** l'électroserrure n'a pas été débloquée avec la clé spéciale.
- dans le modèle **ORO** le déblocage n'a pas été activé avec la clé spéciale (fig.1).

2) MANOEUVRE D'URGENCE

2.1) Mod. ORO

Dans les cas d'urgence, par exemple en cas de coupure d'électricité, pour débloquer le portail il faut introduire la clé C, qui sert aussi pour le réglage de la soupape de dérivation, dans le pivot triangulaire (Fig.1) et la tourner dans le sens contraire à celui des aiguilles d'une montre. Le portail peut de cette façon être ouvert manuellement. Pour reprendre le fonctionnement électrique initial de l'actionneur, tourner la clé dans le sens des aiguilles d'une montre jusqu'au blocage complet du pivot.

2.2) Mod. ORO/E

Ces modèles sont réversibles, donc pour la manoeuvre manuelle du portail il suffit d'ouvrir l'électroserrure avec la clé relative. Pour faciliter la manoeuvre manuelle, on peut ac-

D811247_07
tiver le déblocage manuel au moyen du pivot triangulaire accessible avec la clé spéciale.

(D)

1) SICHERHEIT

Versuchen Sie nicht, das Tor von Hand zu öffnen, wenn:

- Das Elektroschloss beim Modell **ORO/E** nicht vorher mit dem passenden Schlüssel entriegelt wurde.
- Wenn die Verriegelungsvorrichtung beim Modell **ORO** nicht vorher mit dem passenden Schlüssel entsperrt wurde (Abb.1).

2) HANDHABUNG DES TORES IM NOTFALL

2.1) Mod. ORO

Im Notfall, etwa bei Stromausfall, kann das Tor folgendermaßen entriegelt werden: Den Schlüssel C für die Einstellung des Bypass-Ventils in den Dreieckszapfen stecken (Abb.1) und gegen den Uhrzeigersinn drehen.

Das Tor lässt sich danach von Hand öffnen. Um den elektrischen Betrieb des Antriebes wieder aufzunehmen, den Schlüssel solange im Uhrzeigersinn drehen, bis der Zapfen vollständig blockiert ist.

2.2) Mod. ORO/E

Da diese Modelle für die Handbedienung reversibel sind, reicht es aus, das Elektroschloss mit dem zugehörigen Schlüssel zu öffnen. Um die Handbedienung bequemer zu gestalten, kann die Entsperrungsvorrichtung durch Einstecken des passenden Schlüssels in den Dreieckszapfen betätigt werden.

ADVERTENCIAS PARA EL USUARIO (E)

1) SEGURIDAD

No intentar abrir manualmente la cancela si antes:

- en el modelo **ORO/E**, no se ha desbloqueado la electrocerradura con la llave correspondiente.
- en el modelo **ORO**, no se ha accionado el dispositivo de desbloqueo con la llave correspondiente (fig.1).

2) MANIOBRA DE EMERGENCIA

2.1) Mod. ORO

En casos de emergencia, por ejemplo cuando falta el suministro de corriente, para desbloquear la cancela, hay que introducir la llave C, utilizada para la regulación de la válvula by-pass, en el perno triangular (fig.1)

y girarla en sentido contrario a las agujas del reloj.

La cancela, de esta manera, se puede abrir manualmente. Para restablecer el funcionamiento eléctrico del servomotor, habrá que girar la llave en el sentido de las agujas del reloj hasta que el perno quede completamente bloqueado.

2.2) Mod. ORO/E

Al ser estos modelos reversibles, para mover manualmente

la cancela es suficiente con abrir la electrocerradura con la llave correspondiente.

Para hacer más fácil la maniobra manual, se puede activar el dispositivo

de desbloqueo mediante el perno triangular, al cual se puede acceder con

la llave correspondiente.

ADVERTÊNCIAS PARA O UTILIZADOR (P)

2) SEGURANÇA

Não tente de abrir manualmente o portão se:

- No modelo **ORO/E** não foi desbloqueada a fechadura eléctrica com a chave específica.
- No modelo **ORO** não foi accionado o desbloqueo com a chave específica (Fig.1).

2) MANOBRA DE EMERGÊNCIA

2.1) Mod. ORO

Nos casos de emergência, por exemplo na falta de energia eléctrica, para desbloquear o portão introduza a chave C, para a regulação da válvula de desvio, no perno triangular (Fig.1) e gire-a no sentido anti-horário.

Desta maneira o portão pode ser aberto manualmente. Para restabelecer o funcionamento eléctrico do accionador, gire a chave no sentido horário até ao bloqueio completo do perno.

2.2) Mod. ORO/E

Uma vez que estes modelos são reversíveis, para a manobra manual do portão é suficiente abrir a fechadura eléctrica com a respectiva chave. Para facilitar a manobra manual, pode-se activar o desbloqueo através do perno triangular, ao qual se tem acesso com a chave específica.

Fig. 1

D811247_07

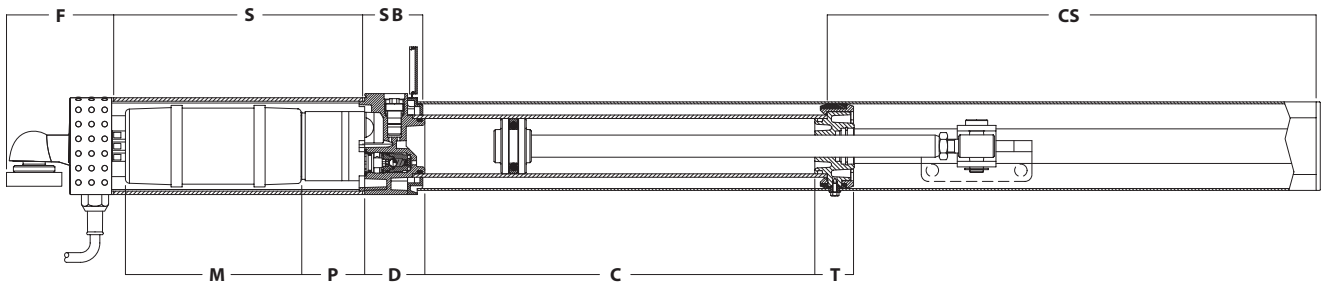
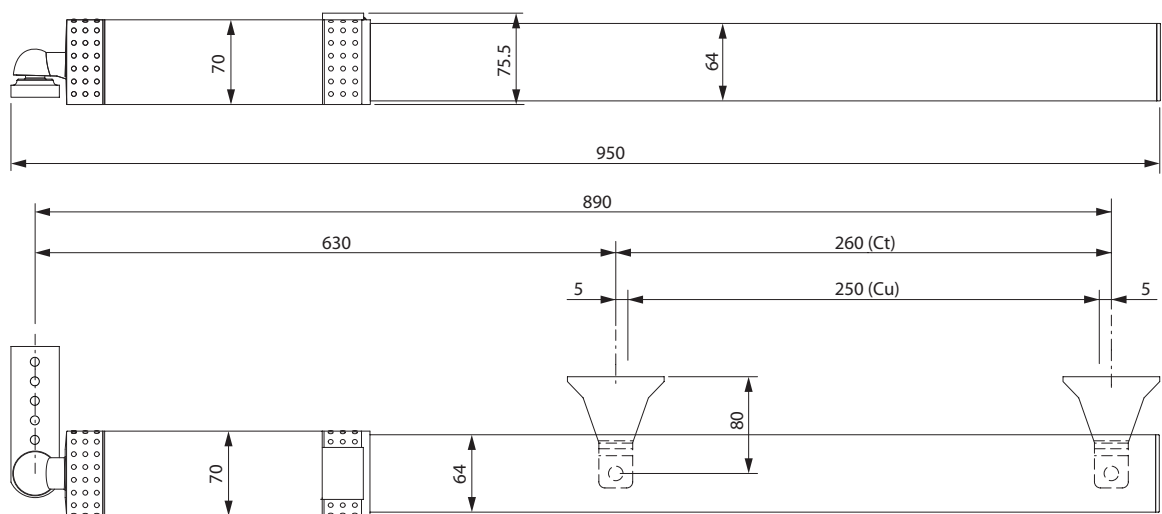


Fig. 2



Ct = Corsa totale
Total stroke
Course totale
Totalhub
Carrera total

Cu = Corsa utile
Working stroke
Course utile
Nutzhub
Carrera útil

Fig. 3

a (mm) \ b (mm)	80	90	100	110	120	130	140	150	160
80					112	104	99	94	91
90					105	99	94	91	88
100					100	94	91		
110					95	89	87		
120			103	95	90				
130		106	95	90	86				
140		96	89						
150	97	89	84						
160	88	83	80						α°

Fig. 4

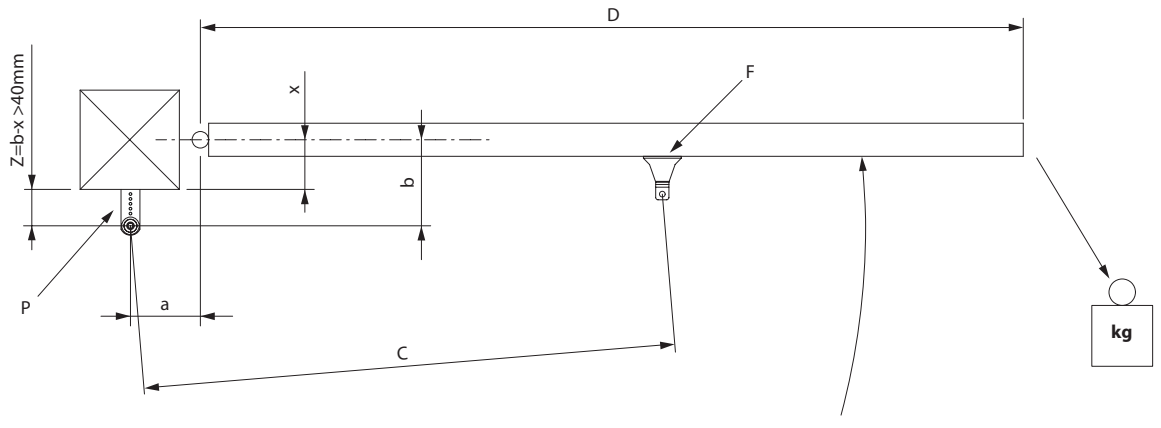


Fig. 5

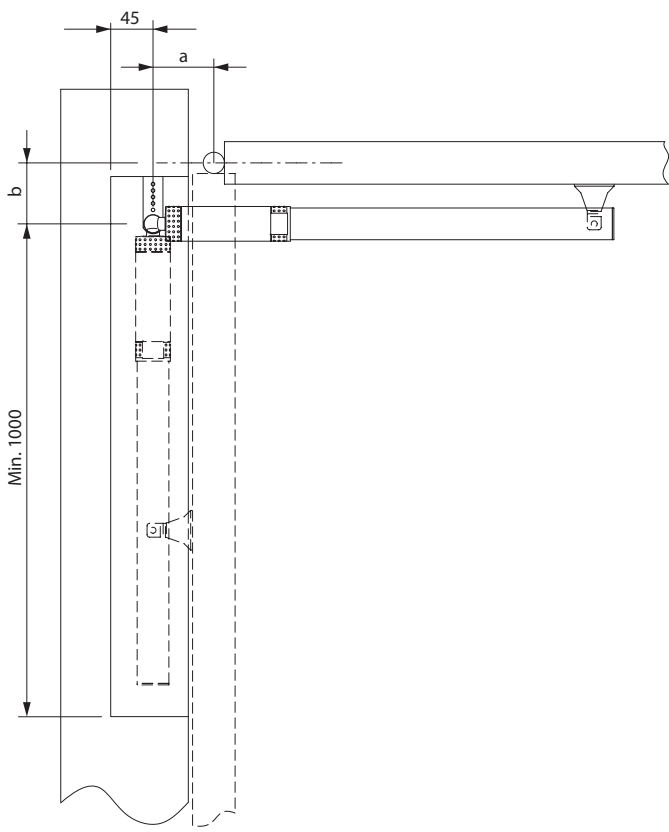


Fig. 6

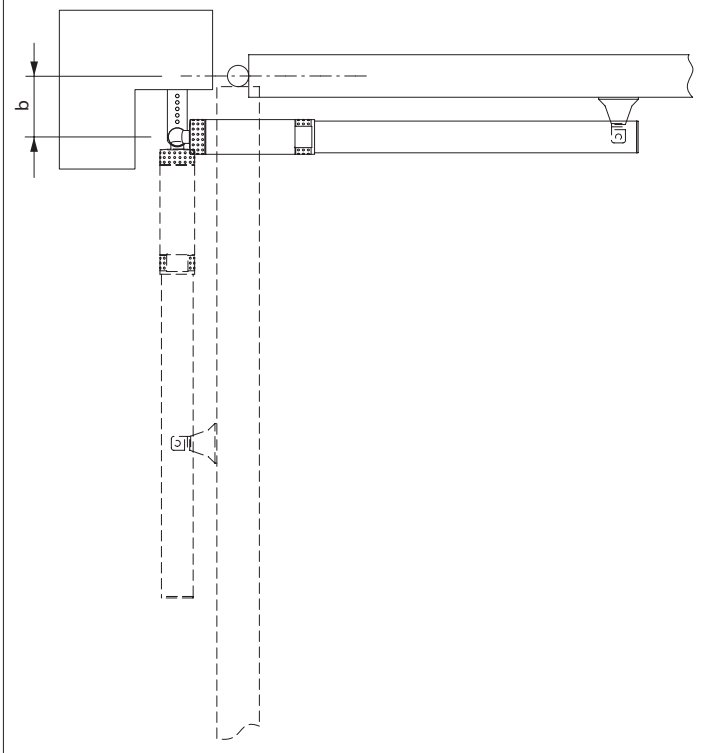


Fig. 7

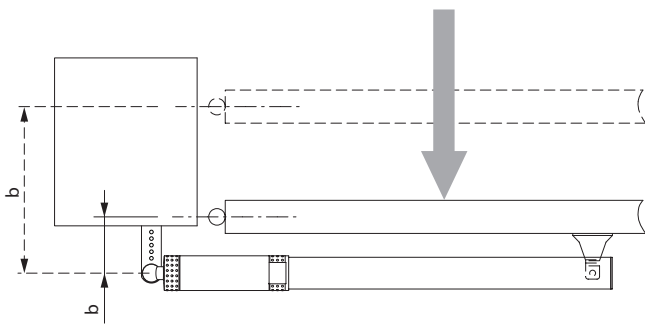


Fig. 8

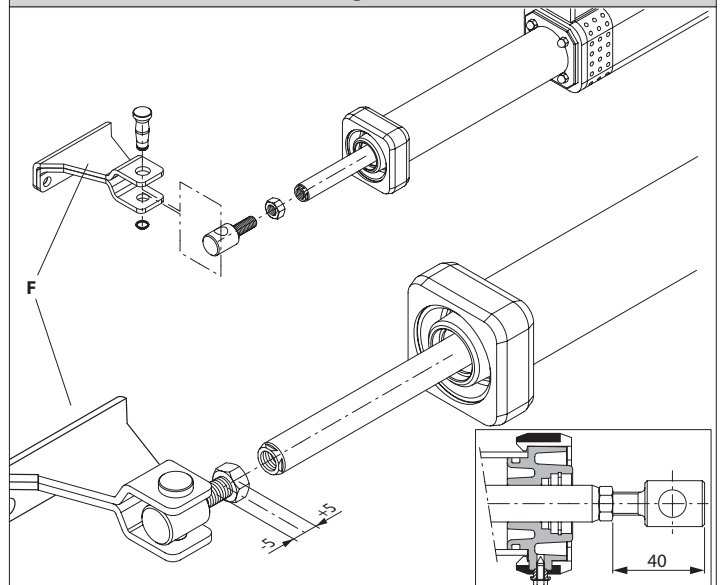


Fig. 8A

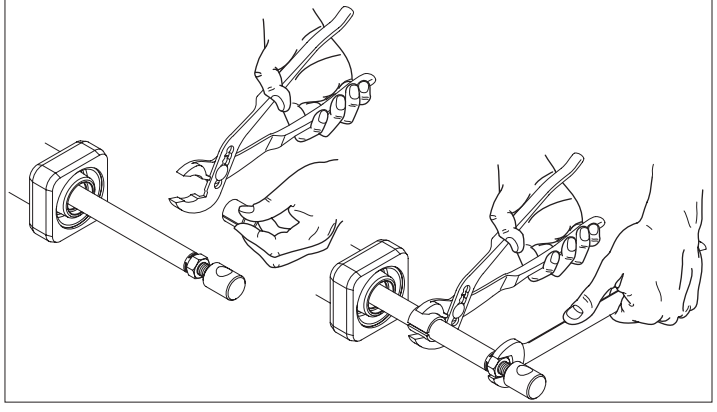


Fig. 9

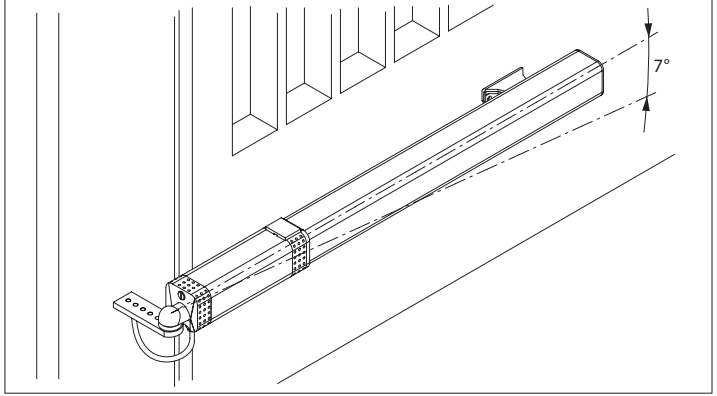


Fig. 10

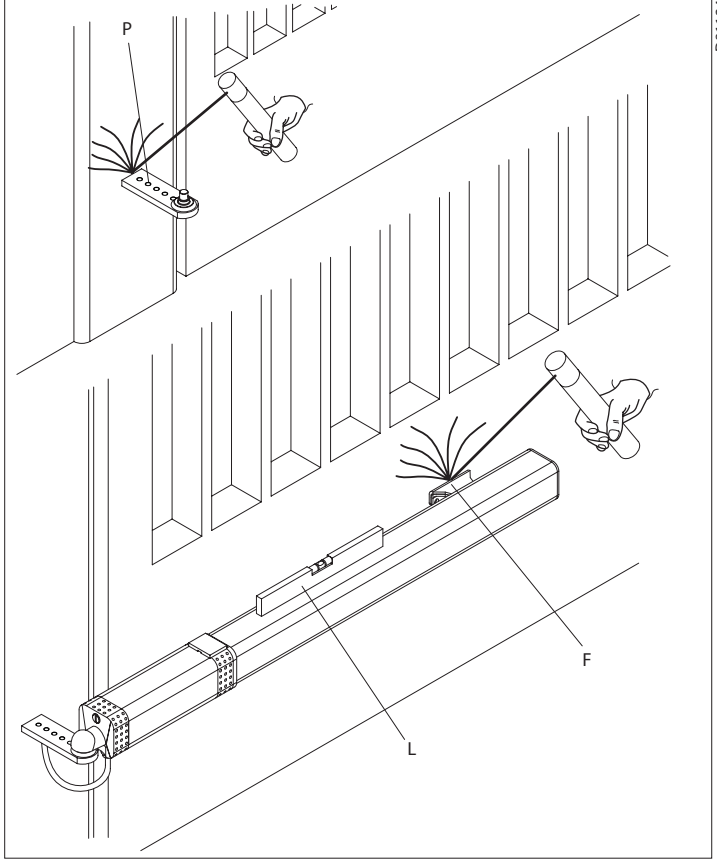


Fig. 11

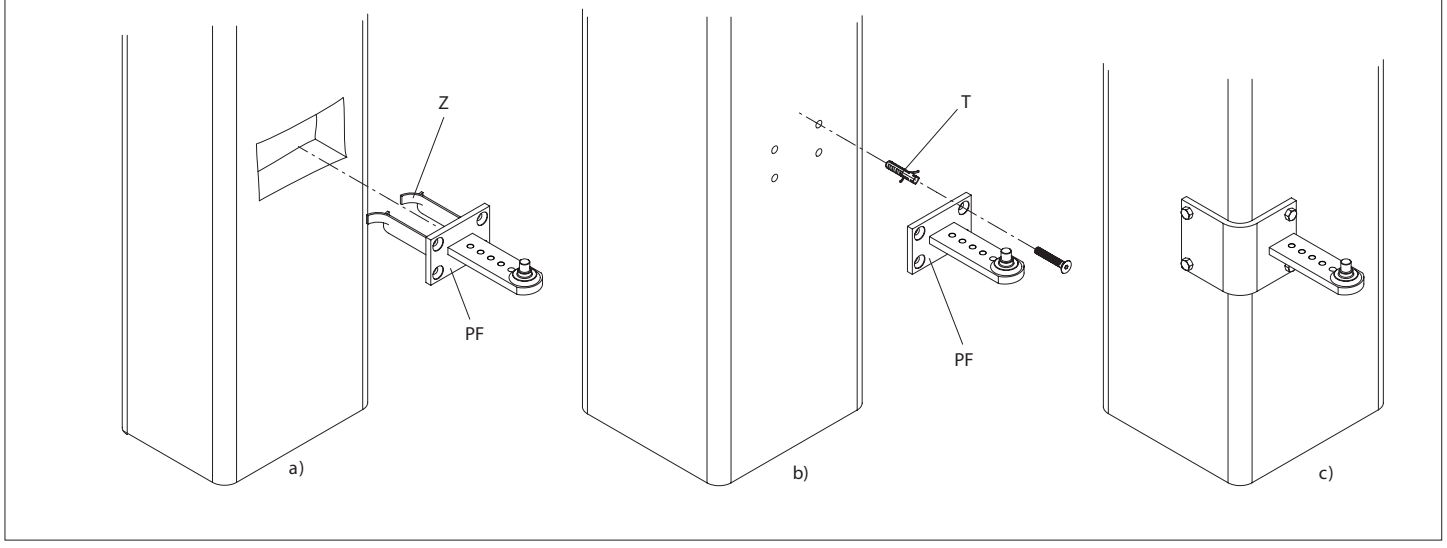


Fig. 12

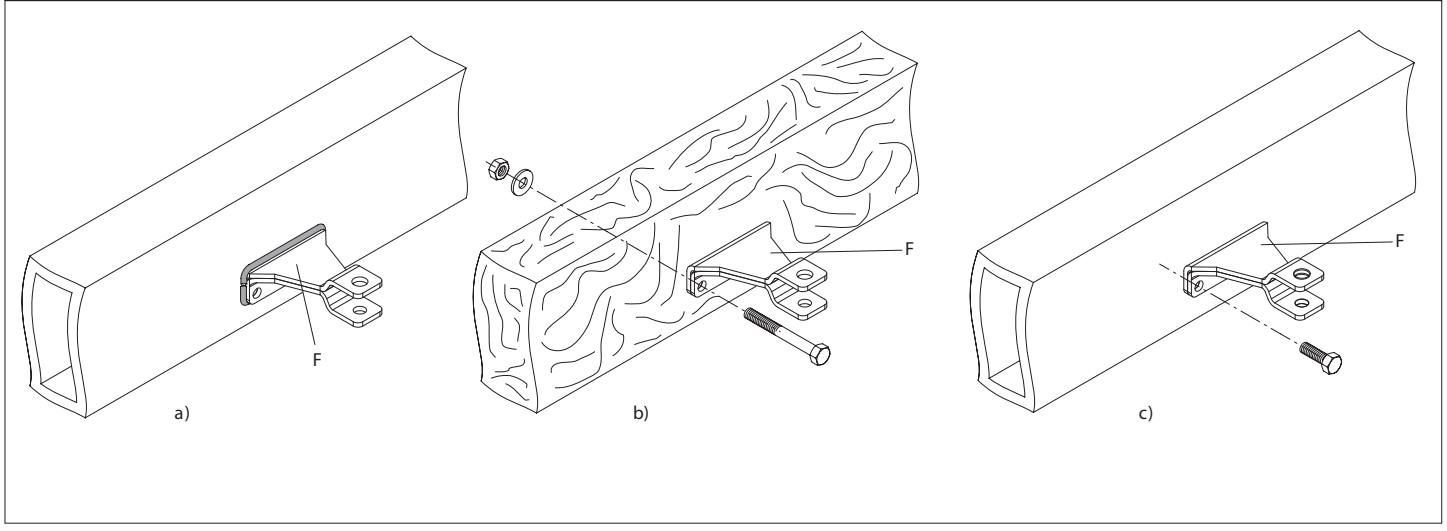


Fig. 13

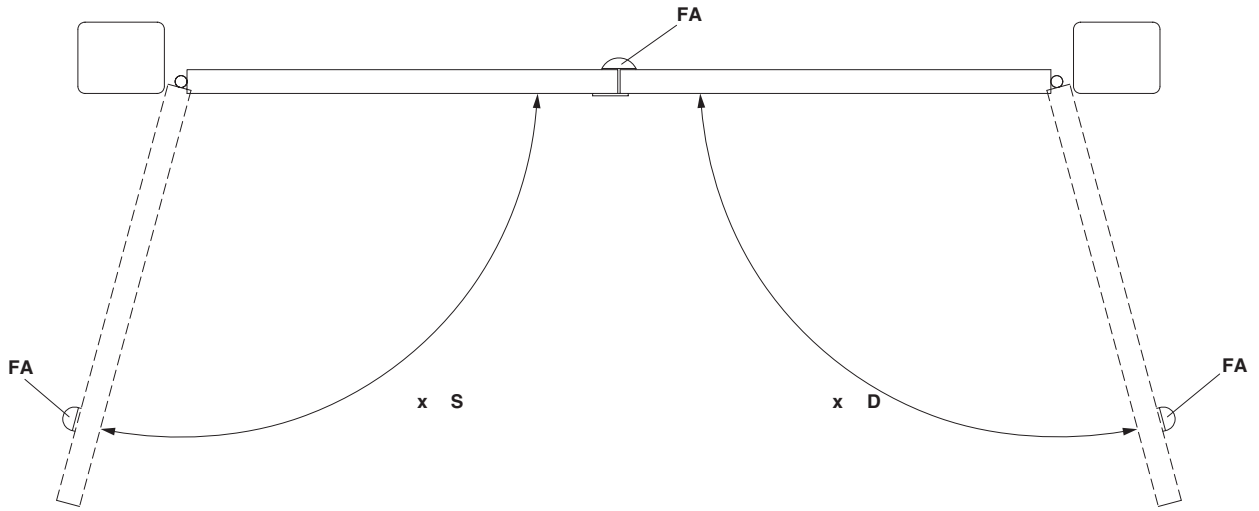


Fig. 14

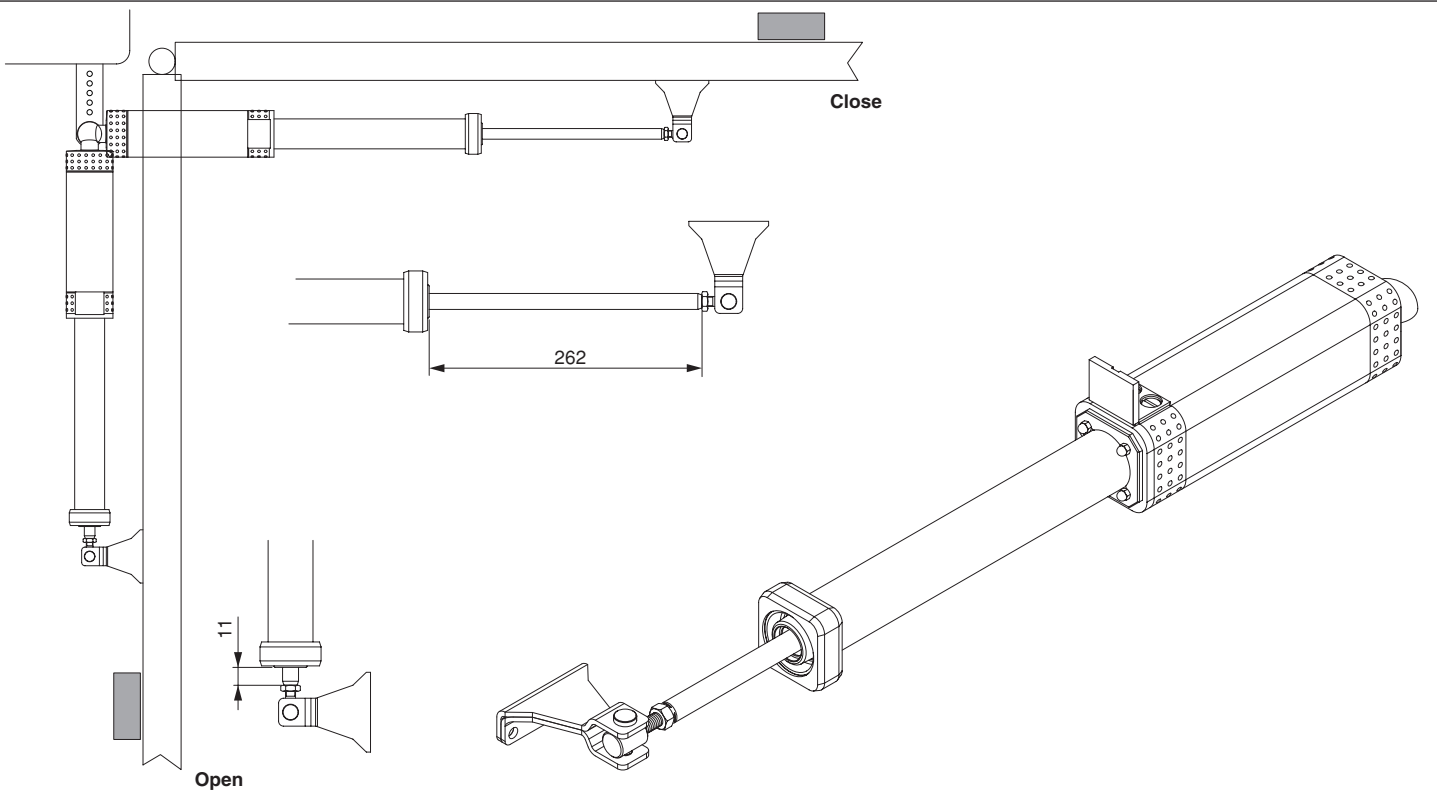


Fig. 15

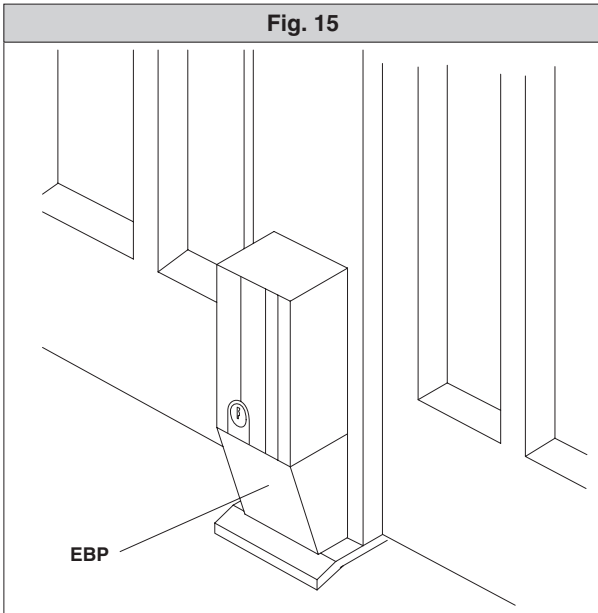


Fig. 16

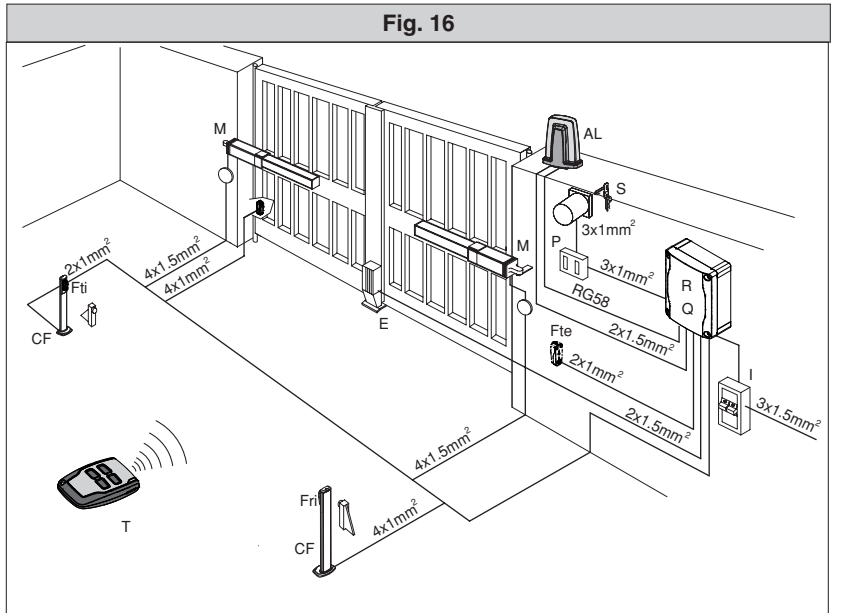


Fig. 17

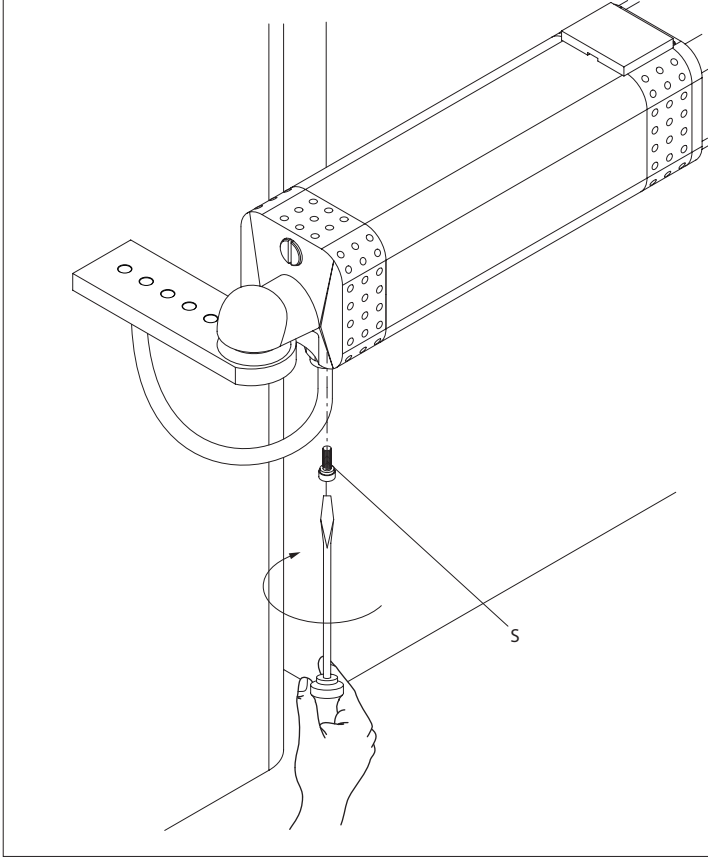
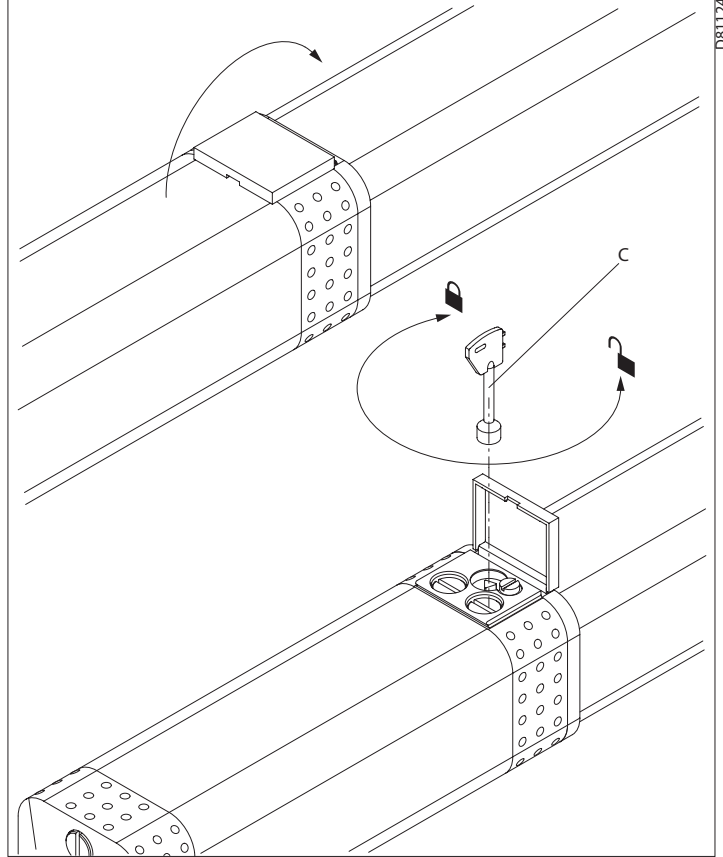


Fig. 18



D811247_07

Fig. 19

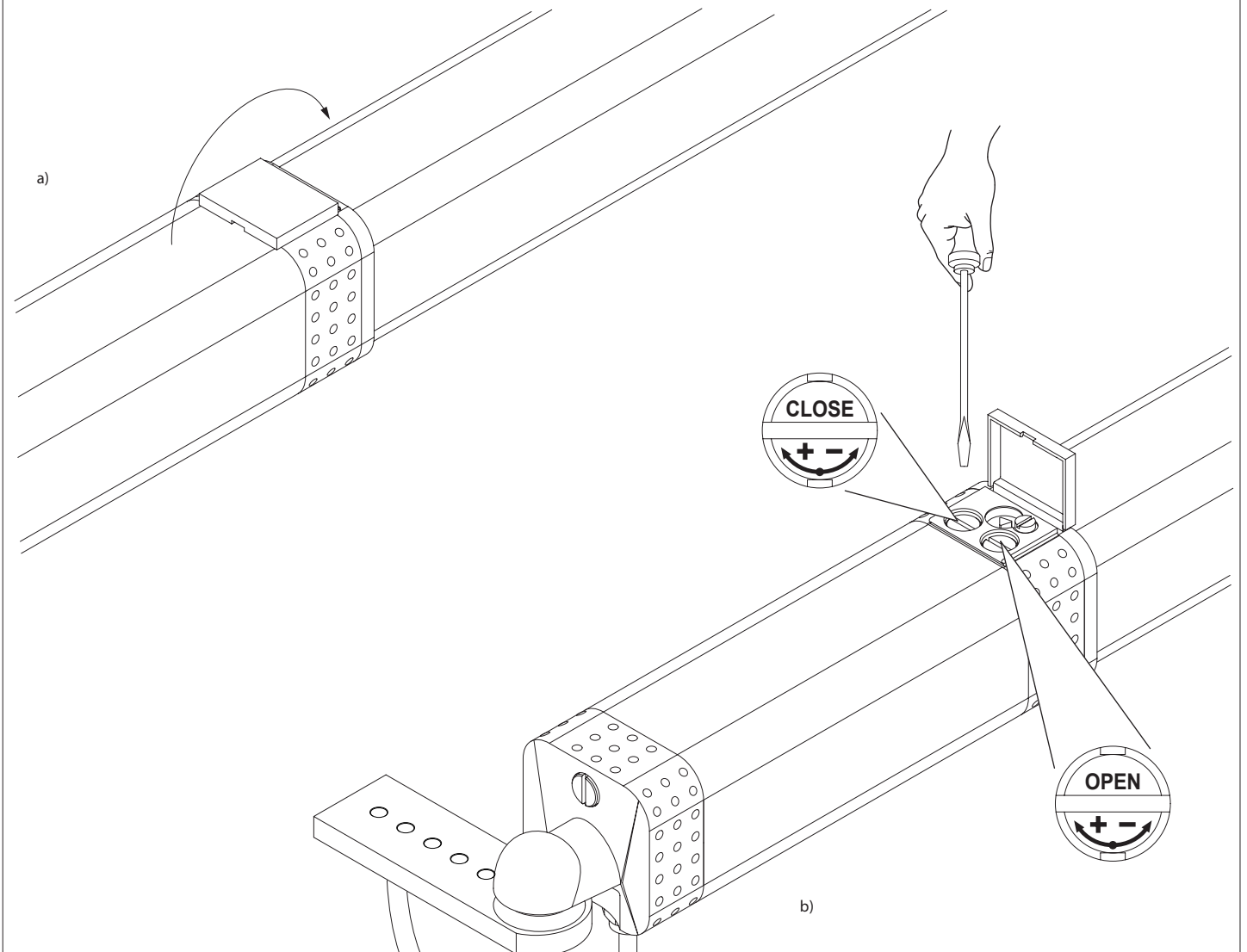


Fig. 20

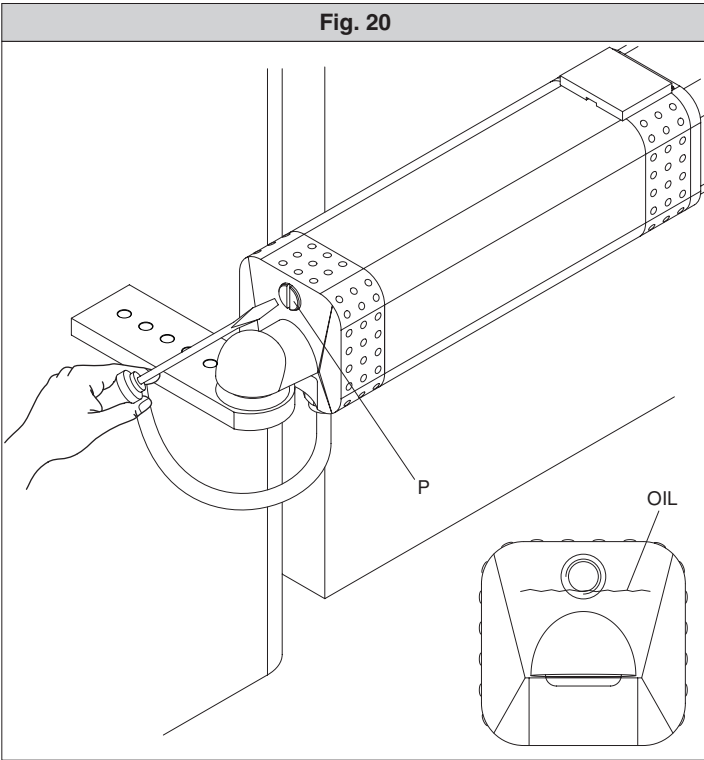


Fig. 22

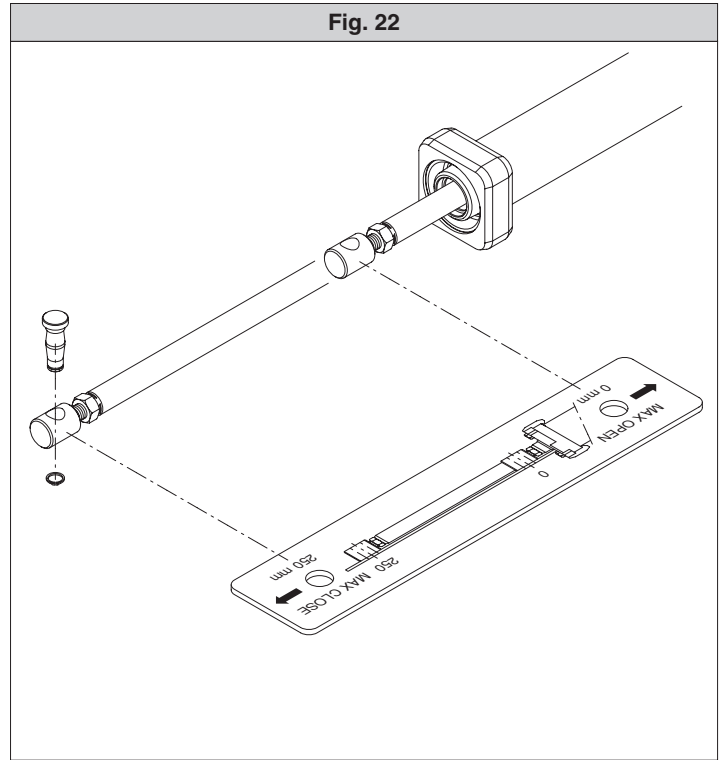
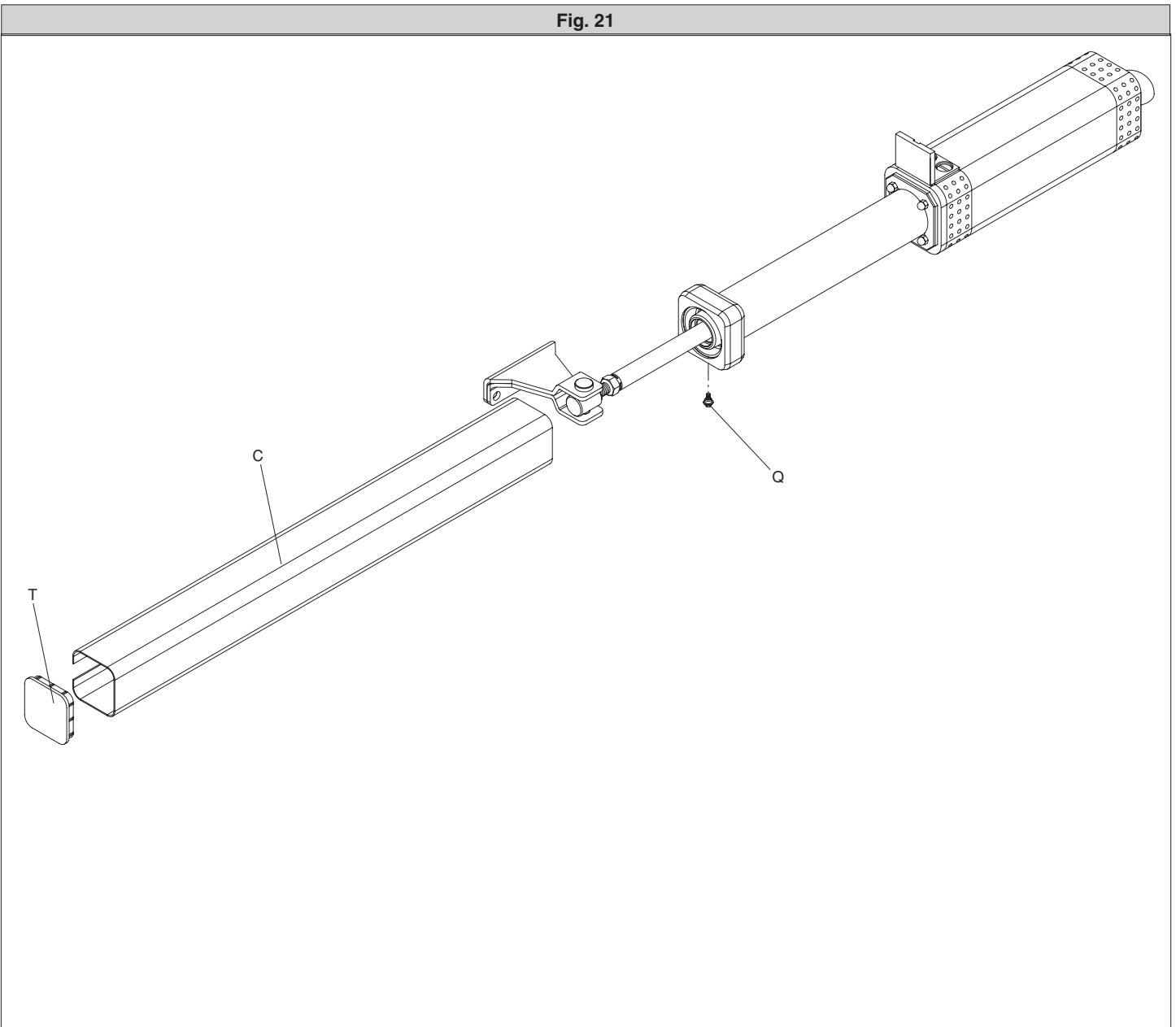


Fig. 21



2) GENERALITÀ

Pistone oleodinamico compatto e robusto, disponibile in diverse versioni a seconda delle esigenze e del campo di utilizzo.

Sono disponibili modelli con blocco idraulico in chiusura e senza blocco che necessitano di elettroserratura.

Per rendere più agevole la manovra manuale, si può attivare lo sblocco tramite il perno triangolare, al quale si ha l'accesso con l'apposita chiave. La forza di spinta si regola con estrema precisione mediante due valvole by-pass che costituiscono la sicurezza antischiacciamento.

Il funzionamento a fine corsa è regolato elettronicamente nel quadro di comando mediante temporizzatore.

Tutti i modelli sono disponibili con rallentamento in fase di chiusura.

3) PARTI PRINCIPALI DELL'AUTOMAZIONE (fig.1)

- M)** Motore monofase 2 poli protetto da disgiuntore termico.
- P)** Pompa idraulica a lobi.
- D)** Distributore con valvole di regolazione.
- C)** Cilindro con pistone.
- CS)** Copristelo.
- S)** Serbatoio.
- SB)** Sblocco.
- T)** Testata.
- F)** Fondello con snodo.

Componenti in dotazione: attacchi al pilastro e al cancello - chiave di sblocco personalizzata - condensatore di marcia - manuale istruzione.

 **Solo per USA: i motori destinati alla motorizzazione di cancelli non approvati UL non possono essere installati su porte da garage.**

4) DATI TECNICI

	Mod. ORO	Mod. ORO/E
Alimentazione	220-230V 50/60Hz (tensioni speciali a richiesta)	
Motore	: 2800min ⁻¹	
Potenza assorbita	: 240W	
Condensatore	: 6.3µF	
Pressione max.	: 2MPa (20bar)	
Portata pompa	: 0.9l/min	: 0.6l/min
Forza di spinta	: 1500N	
Forza di trazione	: 1250N	
Tempo apertura (corsa utile)	: 20s	: 27s
Tempo chiusura (corsa utile)	: 20s	: 27s
Tipo di blocco	: Blocco idraulico in chiusura	: Elettroserratura chiusura/apertura
Lunghezza anta max.	: 1.8m	: 2.5m
Peso anta max.	: 1800N (~180kg)	: 2000N (~200kg)
Corsa utile	: 250mm	
Manovre in 24 ore	: 60	
Reazione all'urto	: Frizione idraulica	
Manovra manuale	: Chiave di sblocco	
Protezione termica	: 120°C	
Condizioni ambientali	: -10°C / +60°C	
Grado di protezione	: IP55	
Peso attuatore	: 53N (~5,3kg)	
Dimensioni	: vedi fig.2	
Olio	: Idrolux se non diversamente indicato nell'attuatore (0.75 litri)	
Pressione acustica:	: <70dB(A)	

5) INSTALLAZIONE DELL'ATTUATORE

5.1) Verifiche preliminari

Controllare:

- Che la struttura del cancello sia sufficientemente robusta.
- In ogni caso, l'attuatore deve spingere l'anta in un punto rinforzato.
- Che le ante si muovano manualmente e senza sforzo per tutta la corsa.
- Che siano installate le battute d'arresto delle ante sia in apertura che in chiusura.
- Se il cancello non è di nuova installazione, controllare lo stato di usura di tutti i componenti.
- Sistemare o sostituire le parti difettose o usurate.

L'affidabilità e la sicurezza dell'automazione è direttamente influenzata dallo stato della struttura del cancello.

5.2) Quote di installazione

Le quote di installazione si ricavano dalla tabella del rispettivo modello (fig.3) e facendo riferimento allo schema di fig.4.

Lo schema di fig.4 utilizza le seguenti convenzioni:

- P** Staffa posteriore di fissaggio al pilastro.
- F** Forcella anteriore di fissaggio dell'anta.
- a-b** Quote per determinare il punto di fissaggio della staffa "P".
- C** Valore dell'interasse di fissaggio.
- D** Lunghezza dell'anta.
- x** Distanza dall'asse dell'anta allo spigolo del pilastro.
- Z** Valore sempre superiore a 40mm (b-x).
- N** Peso max. dell'anta (vedi **Dati tecnici**).
- α° Angolo d'apertura dell'anta.

5.3) Come interpretare le misure d'installazione (fig.3)

La tabella rappresenta le quote di "a" e "b" consigliate in funzione della lunghezza del cancello e dei gradi α° di apertura desiderati. Più piccoli sono i valori di "a" e "b", minore è il tempo impiegato per l'apertura e la chiusura del cancello. Più grandi sono i valori di "a" e "b", maggiore è la forza sviluppata dal pistone (per cancelli piccoli ma pesanti o con notevoli attriti è consigliato aumentare i valori di "a" e "b").

Valori troppo disuguali di "a" e "b" causano una variazione di velocità durante l'apertura e chiusura con possibilità di oscillazione del cancello.

ATTENZIONE! Tutte le versioni sono dotate di snodo, che consente di allungare o accorciare lo stelo di circa 5mm solo se prima dell'installazione lo si è fissato alle quote indicate in fig.8; ad installazione ultimata, questa regolazione, permette di correggere la corsa dello stelo.

In fig.9, è indicata l'oscillazione rispetto all'asse orizzontale, che possono assumere gli operatori.

Per l'installazione, seguire scrupolosamente le fasi sotto descritte avendo cura di proteggere durante tutte le operazioni lo stelo cromato dell'attuatore al fine di impedirne il danneggiamento da urti o da eventuali scorie di saldatura.

- 1) Individuare "a - b - α° " nella tabella di fig.3
- 2) Fissare la staffa "P" (fig.10) al pilastro.
- 3) Montare il pistone nella staffa "P".
- 4) Controllare che l'occhiello dello snodo sia regolato come indicato in Fig.8.
- 5) Estrarre completamente lo stelo dopo aver attivato lo sblocco di emergenza (fig.18).
- 6) Manualmente, far rientrare lo stelo fino a far coincidere il foro dell'occhiello con il foro della dima (Fig.22)
- 7) Montare la forcella "F" (fig.8) allo stelo.
- 8) Chiudere completamente l'anta del cancello in battuta nell'arresto centrale.
- 9) Tenendo livellato il pistone, segnare la posizione di attacco della forcella "F" (fig.10) all'anta.
- 10) Togliere la forcella "F" dallo stelo, spostare lateralmente il pistone.
- 11) Fissare la forcella "F" (fig.10) all'anta con viti o saldatura.
- 12) Ricollegare lo stelo alla forcella "F", togliere la vite di sfiato "S" (Fig.17) e dare alimentazione all'attuatore.
- 13) Eseguire alcuni cicli completi.
- 14) Nel caso necessiti correggere l'angolo di apertura, agire sulla regolazione dello snodo (Fig.8).
- 15) Ultimata l'installazione bloccare l'occhiello dello stelo come segue: pulire lo stelo, inserire la protezione in una pinza adeguata e bloccare il controdado con chiave fissa come in Fig.8A.

5.4) Accorgimenti per installazioni particolari

Fig.5 Necessita realizzare una nicchia per accogliere l'operatore quando l'anta è completamente aperta; in fig.5 sono riportate le misure della nicchia.

Fig.7 Se la quota "b" risulta superiore ai valori riportati nelle tabelle di installazione, è necessario spostare il cardine dell'anta, oppure ricavare una nicchia nel pilastro come in fig.6.

5.5) Ancoraggio degli attacchi al pilastro

Saldare o fissare la base staffa in dotazione al pilastro e, dopo le dovute misure per "a" e "b", saldare su questa la piastra "P" (fig.10).

- Se il pilastro è in muratura, la piastra "P" dovrà essere saldata alla base di metallo "PF" e ancorata in profondità mediante idonee zanche "Z" saldate sul retro di quest'ultima (fig.11a).
- Se il pilastro è di pietra, la piastra "P", saldata alla base di metallo "PF" può essere fissata con quattro tasselli metallici ad espansione "T" (fig.11b); se il cancello è grande, si consiglia di saldare la piastra "P" in una base di forma angolare (fig.11c).

5.6) Ancoraggio degli attacchi all'anta

Saldare o fissare all'anta la forcina "F" all'interasse "C" indicato in fig.4, facendo attenzione che l'attuatore risulti perfettamente orizzontale (livello "L" fig.10) rispetto al piano di movimento del cancello.

- Se il cancello è in metallo, la forcina può essere saldata (fig.12a) o fissata con viti adeguate (fig.12c).
- Se il cancello è di legno, la forcina può essere fissata con viti adeguate (fig.12b).

6) BATTUTE D'ARRESTO AL SUOLO DELLE ANTE

Per il corretto funzionamento dell'attuatore è obbligatorio utilizzare delle battute d'arresto "FA" sia in apertura che in chiusura come indicato in fig.13. Le battute d'arresto delle ante, devono evitare che lo stelo dell'attuatore vada a finecorsa. In fig.14, sono riportate le quote per verificare la corretta installazione con attuatore in spinta o trazione. Devono essere posizionate in modo da mantenere un margine di corsa dello stelo di circa 5mm; ciò evita possibili anomalie di funzionamento.

7) APPLICAZIONE DELL'ELETTROSERRATURA

È necessaria solo nei modelli **ORO/E** perchè sprovvisti di blocco idraulico in chiusura.

L'elettroserratura mod. **EBP** (fig.15) è costituita da un elettromagnete a servizio continuo con aggancio al suolo.

In questo dispositivo l'eccitazione rimane per tutto il tempo di lavoro dell'attuatore consentendo al dente di aggancio di arrivare in battuta di chiusura sollevato senza opporre la minima resistenza; tale proprietà permette di diminuire il carico di spinta in chiusura migliorando la sicurezza antischiacciamento.

Anche in caso di malfunzionamento dell'attuatore o di mancanza di corrente si può far uso dell'elettroserratura per chiudere il cancello.

8) PREDISPOSIZIONE DELL'IMPIANTO ELETTRICO

Predisporre l'impianto elettrico (fig.16) facendo riferimento alle norme vigenti per gli impianti elettrici CEI 64-8, IEC364, armonizzazione HD384 ed altre norme nazionali. Tenere nettamente separati i collegamenti di alimentazione di rete dai collegamenti di servizio (fotocellule, coste sensibili, dispositivi di comando ecc.).

ATTENZIONE! Per il collegamento alla rete, utilizzare cavo multipolare di sezione minima 3x1.5mm² e del tipo previsto dalle normative vigenti.

Per il collegamento dei motori, utilizzare cavo di sezione minima 1,5 mm² e del tipo previsto dalle normative vigenti. Il cavo deve essere almeno pari a H05RN-F.

Realizzare i collegamenti dei dispositivi di comando e di sicurezza in armonia con le norme per l'impiantistica precedentemente citate.

In fig.16 è riportato il numero di collegamenti e la sezione per una lunghezza dei cavi di alimentazione fino a 100 metri; per lunghezze superiori, calcolare la sezione per il carico reale dell'automazione.

Quando le lunghezze dei collegamenti ausiliari superano i 50 metri o passano in zone critiche per i disturbi, è consigliato disaccoppiare i dispositivi di comando e di sicurezza con opportuni relè.

8.1) Componenti principali per una automazione sono (fig.16)

- I** Interruttore onnipolare omologato con apertura contatti di almeno 3mm provvisto di protezione contro i sovraccarichi ed i cortocircuiti, atto a sezionare l'automazione dalla rete. Se non presente, prevedere a monte dell'automazione un interruttore differenziale omologato di adeguata portata e soglia da 0.03A.
- Qr** Quadro comando e ricevente incorporata.
- SPL** Scheda di preriscaldamento per funzionamento a temperature inferiori ai 5°C (opzionale).
- S** Selettore a chiave.
- AL** Lampeggiante con antenna accordata e cavo RG58.
- M** Attuatore.
- E** Elettroserratura.
- Fte** Coppia fotocellule esterne (parte emittente).
- Fre** Coppia fotocellule esterne (parte ricevente).
- Fti** Coppia fotocellule interne con colonnine CF (parte emittente).
- Fri** Coppia fotocellule interne con colonnine CF (parte ricevente).
- T** Trasmittente 1-2-4 canali.

IMPORTANTE - Prima di far funzionare elettricamente l'attuatore, togliere la vite di sfianto "S" (fig. 17) posta sotto il fondello snodo e conservarla per eventuale riutilizzo. Togliere la vite di sfianto "S" solo quando l'attuatore è installato.

9) APERTURA MANUALE

Nei casi di emergenza, per esempio in mancanza di energia elettrica, per sbloccare il cancello infilare la stessa chiave C per la regolazione della valvola by-pass nel perno triangolare (Fig 18) e ruotarla in senso antiorario. Il cancello è così apribile manualmente.

Attenzione: spingere manualmente l'anta ad una velocità pari a quella dell'attuatore.

Per ripristinare il funzionamento elettrico dell'attuatore, girare la chiave in senso orario fino al completo bloccaggio del perno.

9.1) Manovra di emergenza nel Mod. ORO

Nei casi di emergenza, per esempio in mancanza di energia elettrica, per sbloccare il cancello infilare la chiave C per la regolazione della valvola by-pass nel perno triangolare (Fig.18) e ruotarla in senso antiorario.

Il cancello è così apribile manualmente. Per ripristinare il funzionamento elettrico dell'attuatore, girare la chiave in senso orario fino al completo bloccaggio del perno.

9.2) Manovra di emergenza nel Mod. ORO/E

Essendo questi modelli reversibili per la manovra manuale del cancello è sufficiente aprire l'elettroserratura con la relativa chiave.

Per rendere più agevole la manovra manuale, si può attivare lo sblocco tramite il perno triangolare, al quale si ha l'accesso con l'apposita chiave.

10) REGOLAZIONE DELLA SPINTA

La regolazione della forza di spinta è regolata da due valvole contraddistinte dalla scritta "Close" e "Open" rispettivamente per la regolazione della forza di spinta in chiusura ed in apertura (fig.19).

Aprire il coperchietto del gruppo coprisblocco nel senso indicato dalla freccia (fig.19) fino a scoprire le due valvole.

Ruotando le valvole verso il segno "+", aumenta la forza trasmessa; ruotando le valvole verso il segno "-", diminuisce.

Per una buona sicurezza antischiacciamento, la forza di spinta deve essere di poco superiore a quella necessaria per muovere l'anta sia in chiusura che in apertura; la forza, misurata in punta all'anta, non deve comunque superare i limiti previsti dalle norme nazionali vigenti.

In nessun caso comunque si devono chiudere completamente le valvole dei by-pass.

Terminate le regolazioni ripristinare il sistema di sblocco.

L'attuatore non è provvisto di finecorsa elettrici. Pertanto i motori si spengono quando è terminato il tempo di lavoro impostato nella centralina di comando. Tale tempo di lavoro, deve essere di circa 2-3 secondi superiore al momento in cui le ante incontrano le battute d'arresto al suolo.

11) POSIZIONAMENTO COPERTURA

La copertura "C" di tutti i modelli diventa destra o sinistra invertendo la posizione del tappo "T" (fig.21), con l'accorgimento di mantenere lo scarico acqua sempre in basso. Riavvitare la vite Q (fig.21).

12) VERIFICA DELL'AUTOMAZIONE

Prima di rendere definitivamente operativa l'automazione, controllare scrupolosamente quanto segue:

- Verificare che tutti i componenti siano fissati saldamente.
- Controllare il corretto funzionamento di tutti i dispositivi di sicurezza (fotocellule, costa pneumatica, ecc.).
- Verificare il comando della manovra di emergenza.
- Verificare l'operazione di apertura e chiusura con i dispositivi di comando applicati.
- Verificare la logica elettronica di funzionamento normale (o personalizzata) nella centralina di comando.

13) USO DELL'AUTOMAZIONE

Poichè l'automazione può essere comandata a distanza mediante radiocomando o pulsante di Start, è indispensabile controllare frequentemente la perfetta efficienza di tutti i dispositivi di sicurezza.

Per qualsiasi anomalia di funzionamento, intervenire rapidamente avvalendosi di personale qualificato.

Si raccomanda di tenere i bambini a debita distanza dal raggio di azione dell'automazione.

14) COMANDO

Il comando può essere di diverso tipo (manuale, con radiocomando, controllo accessi con scheda magnetica, ecc.) secondo le necessità e le caratteristiche dell'installazione. Per i vari sistemi di comando, vedere le relative istruzioni.

L'installatore si impegna ad istruire l'utilizzatore sull'uso corretto dell'automazione, evidenziando le operazioni da effettuare in caso di emergenza.

15) MANUTENZIONE

Per qualsiasi manutenzione all'operatore, togliere alimentazione al sistema.

- Verificare periodicamente se ci sono perdite d'olio.
Per effettuare il rabbocco olio utilizzare assolutamente olio dello stesso tipo (vedi tabella dati) e procedere come segue:
 - a) Con stelo tutto fuori, togliere il tappo "P" posto sul fondello (Fig.20)
 - b) Rabboccare con olio prescritto fino a che il livello dello stesso sia all'altezza del foro tappo olio (Fig.20).
 - c) Rimontare il tutto con attenzione alla guarnizione.

ATTENZIONE - Ogni due anni sostituire completamente l'olio di ogni attuatore. L'olio deve essere assolutamente dello stesso tipo (vedi tabella dati).

- Verificare i dispositivi di sicurezza dell'automazione.
- Per qualsiasi anomalia di funzionamento non risolta, togliere alimentazione al sistema e chiedere l'intervento di personale qualificato.
- Nel periodo di fuori servizio, attivare lo sblocco manuale per consentire l'apertura e la chiusura manuale sbloccando l'elettroserratura.

16) INCONVENIENTI E RIMEDI

16.1) Funzionamento difettoso dell'attuatore

Verificare con apposito strumento la presenza di tensione ai capi dell'attuatore dopo il comando di apertura o chiusura.

Se il motore vibra ma non gira, può essere:

- Sbagliato il collegamento del filo comune C, (in ogni caso è di colore celeste).
- Non è collegato il condensatore di marcia ai due morsetti di marcia.
- Se il movimento dell'anta è contrario a quello che dovrebbe essere, invertire i collegamenti di marcia del motore nella centralina.
- Arresti ante: quando il tempo di lavoro, è insufficiente, può succedere che le ante non completino la loro corsa. Alzare leggermente il tempo di lavoro nella centralina.

16.2) Funzionamento difettoso degli accessori elettrici

Tutti i dispositivi di comando e di sicurezza, in caso di guasto, possono causare anomalie di funzionamento o blocco dell'automazione stessa.

Se la centralina di comando è dotata di autodiagnostica, individuare il difetto. In caso di guasto, è opportuno scollegare e ponticellare, se necessario, uno ad uno tutti i dispositivi dell'automazione, fino ad individuare quello che causa il difetto. Dopo averlo sostituito o riparato, ripristinare tutti i dispositivi precedentemente scollegati o ponticellati. Per tutti i dispositivi installati, fare riferimento al rispettivo manuale istruzione.

ATTENZIONE - L'intervento deve essere eseguito da personale qualificato. Durante le operazioni di manutenzione, la zona operativa del cancello deve essere opportunamente segnalata e transennata in modo da evitare pericoli per persone, animali, cose.

Avvertenze: Il buon funzionamento dell'operatore è garantito solo se vengono rispettati i dati riportati in questo manuale. La ditta non risponde dei danni causati dall'inosservanza delle norme di sicurezza, di installazione, di buona tecnica, delle indicazioni riportate in questo manuale.

2) GENERAL OUTLINE

A compact sturdy hydraulic piston, available in various versions according to the user's requirements and type of operation. They are models available with a hydraulic lock on closing or without a hydraulic lock in which an electric lock is required. To make the manual manoeuvre easier, the lock can be released by means of a triangular pin which can be reached using the appropriate key. The pushing force is adjusted with extreme precision by means of two bypass valves which provide antisquash safety. The end-of-stroke operation is electronically set in the control panel by means of a timer. All models are available with slow-down function during the closing phase.

3) MAIN AUTOMATION PARTS (fig.1)

- M) 2-pole single-phase motor, protected by thermal circuit-breaker.
- P) Hydraulic cam pump.
- D) Distributor with adjustment valves.
- C) Cylinder with piston.
- CS) Rod cover.
- S) Reservoir.
- SB) Release.
- T) Head.
- F) Base with articulated joint.

Components supplied: Attachments for pillars and gate - personalised release key - drive capacitor - instruction manual.

 **Only for USA: motors intended for gates without UL Approving shall not be installed on garage doors.**

4) TECHNICAL SPECIFICATIONS

	Mod. ORO	Mod. ORO/E
Power supply	: 220-230V 50/60Hz (special voltage on request)	
Motor	: 2800min ⁻¹	
Absorbed power	: 240W	
Capacitor	: 6.3µF	
Max. pressure	: 2MPa (20bar)	
Pump capacity	: 0.9l/min	: 0.6l/min
Pushing force	: 1500N	
Towing force	: 1250N	
Opening time (working stroke)	: 20s	: 27s
Closing time (working stroke)	: 20s	: 27s
Type of lock	: Hydraulic lock	: Electric lock
	on closing	on closing/opening
Max leaf length	: 1.8m	: 2.5m
Max. leaf weight	: 1800N (~180kg)	: 2000N (~200kg)
Working stroke	: 250mm	
Manoeuvres in 24 hours	: 60	
Impact reaction	: Hydraulic clutch	
Manual manoeuvre	: Release key	
Thermal protection	: 120°C	
Environmental conditions	: -10°C to +60°C	
Degree of protection	: IP55	
Controller weight	: 53N (~5,3kg)	
Dimensions	: see fig. 2	
Oil	: Idrolux Oil if not differently indicated on the actuator (0.75 litres)	
Sound pressure:	: <70dB(A)	

5) ACTUATOR INSTALLATION

5.1) Preliminary checks

- Check that:
- The gate structure is sufficiently sturdy.
 - Also make sure that the actuator pushes against the leaf reinforced section.
 - The leaves move manually and without effort all along their stroke.
 - The door stop plates are fitted at the end of both closing and opening strokes.
 - If the gate has not been recently installed, check the wear condition of all components.
 - Repair or replace faulty or worn parts.
- The automation reliability and safety are directly influenced by the state of the gate structure.

5.2) Installation dimensions

The installation dimensions can be worked out from the table concerning the respective model (fig.3) and with reference to the diagram in fig.4. The diagram in fig.4 uses the following conventional references:

- P Rear bracket fixed to pillar.
- F Leaf fixing front fork.
- a-b Dimensions used to determine the fixing point for bracket "P".
- C Value of fixing distance between centres.
- D Leaf length.
- x Distance from the leaf axis to the pillar edge.
- Z Value always greater than 40mm (b - x).
- kg Max leaf weight (see **Technical specifications**).
- α° Leaf opening angle.

5.3) How to interpret the installation measurements (fig.3)

The table represents the recommended dimensions A and B based on the length of the gate and of the decided opening angle in degrees α°. The smaller are the values of A and B, the less is the opening-closing time of the gate. The larger are the A and B values, the greater is the force developed by the piston; (for small but heavy gates or others with considerable friction it is recommended that the values of A and B be increased). If the values A and B are too unlike, this can cause a speed variation during the opening and closing, with the possibility of oscillations and the possibility of gate jamming.

WARNING! All versions are provided with a ball joint which allows the rod to be lengthened or shortened by approximately 5mm, but only if it was fixed using the dimensions shown in fig.8 before installation after installation, this adjustment allows the rod stroke to be corrected.

Fig.9 illustrates the oscillation that the controllers may show with respect to their horizontal axis.

During installation, carefully follow all the phases described below, taking care to protect the actuator's chromium-plated rod at all times, in order to prevent it from being damaged by impact or any welding slag.

- 1) Identify "a - b - α°" in the table in fig. 3.
- 2) Fix bracket "P" (fig.10) to the pillar.
- 3) Fit the piston in bracket "P".
- 4) Make sure that the rod eye is adjusted see fig 8.
- 5) Pull the rod out completely after activating the emergency release (fig.18)
- 6) Push the rod back in manually until you position the eye hole with the hole of the template (fig.22).
- 7) Fit fork "F" (fig.8) to the rod.
- 8) Fully close the gate leaf against the centre stop plate.
- 9) Keeping the piston level, mark the position for attaching fork (fig. 10 ref. "F") to the leaf.
- 10) Remove fork "F" from the rod and move the piston sideways.
- 11) Fix fork (fig.10 ref. "F") to the leaf by means of screws or welding.
- 12) Reconnect the rod to fork "F" remove bleed screw "S" (Fig.17) and supply the actuator with power.
- 13) Make some full cycles.
- 14) In the case when you have to adjust the opening angle, do so by adjusting the ball joint see fig.8.
- 15) After adjustment proceed as follows in order to secure piston into mounting bracket: clean piston cover and secure with fastener, insert mounting pin and tighten lock nut with open end wrench as shown in Fig.8A.

5.4) Suggestions for particular installations

Fig.5 A recess must be made to house the controller when the leaf is completely open; the recess measurements are shown in fig.5.
 Fig.7 When the "b" dimension is greater than the values shown in the installation tables, it is necessary to move the leaf hinge-pivot or make a recess in the pillar, as in fig.6.

5.5) Anchoring of attachments to the pillar

- Weld or fix the bracket base supplied to the pillar, check the "a" and "b" measurements and then weld plate "P" to the said base. (fig. 10).
- If the pillar is made of masonry, plate "P" must be welded to the metal base "PF" and deeply anchored by means of suitable hooks "Z" which are to be welded on the back of the said base (fig. 11a).
 - If the pillar is made of stone, plate "P" is welded to the metal base "PF" and can be fixed by means of four metal screw anchors "T" (fig. 11b); if the gate is large, it is advisable to weld plate "P" to an angle-shaped base (fig. 11c).

5.6) Anchoring of attachments to the leaf

Weld or fix fork "F" to the leaf at distance between centres "C" shown in fig.4, making sure that the actuator is perfectly level (level "L", fig. 10) with respect to the gate movement plane.

- If the gate is made of metal, the fork can be welded (fig. 12a) or fixed using appropriate screws (fig. 12c).
- If the gate is made of wood, the fork can be fixed using appropriate screws (fig. 12b).

6) GROUND LEAF STOP PLATES

For the actuator to operate correctly, stop plates "FA" must be used during both opening and closing manoeuvres, as shown in fig. 13.

The leaf stop plates must prevent the actuator rod from going to the end-of-stroke position. Fig.14 specifies the dimensions needed to check the correct actuator installation both for pushing and towing. The plates must be positioned in such a way as to maintain a rod stroke margin of approximately 5mm; this is to avoid possible operation anomalies (such as a lock-up).

7) ELECTRIC LOCK FITTING

This is needed on mod. **ORO/E** only since these are not supplied with a hydraulic lock on closing.

The **EBP** model electric lock (fig.15) consists of a continuous service electromagnet being anchored to the ground.

This device remains energized throughout the actuator operation time, and allows the catch to stay lifted when it reaches the closing position, without opposing any resistance; the catch will drop into position when the gate has completed the closing cycle.

The electric lock can also be used to keep the block of the gate in case of actuator malfunction or current failure.

8) ELECTRICAL INSTALLATION SET-UP

Lay out the electrical installation (fig. 16) with reference to the CEI 64-8 and IEC 364 provisions, complying with the HD 384 and other national standards in force for electrical installation. The mains power supply connections must be kept totally separate from the service connections (photocells, electric edges, control devices etc.).

WARNING! For connection to the mains power supply, use a multicore cable with a cross-sectional area of at least 3x1.5mm² of the kind provided for by the regulations in force. To connect the motors, use a cable with a cross-sectional area of at least 1.5mm² of the kind provided for by the regulations in force. The cable must be type H05RN-F at least.

Connect the control and safety devices in compliance with the previously mentioned electrical installation standards.

Fig.16 shows the number of connections and the cross section for power supply cables having a length of approximately 100 metres; in case of longer cables, calculate the cross section for the true automation load.

When the auxiliary connections exceed 50-metre lengths or go through critical disturbance areas, it is recommended to decouple the control and safety devices by means of suitable relays.

8.1) The main automation components are (fig.16):

I Type-approved omnipolar circuit breaker with at least 3mm contact opening, provided with protection against overloads and short circuits, suitable for cutting out automation from the mains. If not already installed, place a type-approved differential switch with a 0.03A threshold in the circuit just before the automation system.

Qr Control panel and incorporated receiver.

SPL Preheating board for operation with temperature lower than 5°C (optional).

S Key selector.

AL Blinker with tuned antenna and RG58 cable.

M Actuator.

E Electric lock.

Fte Pair of external photocells (transmitter).

Fre Pair of external photocells (receiver).

Fti Pair of internal photocells with CF posts.

Fri Pair of internal photocells with CF posts (receiver).

T 1-2-4 channel transmitter.

IMPORTANT: Before electrically activating the actuator, remove bleed screw "S" (fig. 17) which is positioned under the base with articulated joint and keep it for any later reuse. Only remove bleed screw "S" when the actuator is installed.

9) MANUAL OPENING

In emergency case, such as in the case of power cut-out, to release the gate, insert the same key C used for the adjustment of the by-pass valve inside the triangular pin (Fig.18) and rotate it counterclockwise.

The gate can now be opened manually.

WARNING! make sure that you manually push the gate open at the same speed as the motor would have.

To reset the electric operation of the actuator, turn the key in clockwise direction until pin is blocked.

9.1) Mod. ORO

In case of emergency, for example when the electrical power is disconnected, to release the gate, insert the same key C used for the adjustment of the by-pass valve inside the triangular pin (Fig. 18) and rotate it counterclockwise. The gate can now be opened manually. To reset the electric operation of the actuator, turn the key in clockwise direction until pin is blocked.

9.2) Mod. ORO/E

Since these models are reversible, for the manual operation of the gate it is sufficient that the electric lock be opened with the appropriate key. To make the manual manoeuvre easier, the lock can be released by means of a triangular pin which can be reached using the appropriate key.

10) PUSHING FORCE ADJUSTMENT

The pushing force is adjusted by two valves marked with the writing "Close" and "Open" respectively, which are used to adjust the closing and opening pushing force (fig.19).

Lift open the lid indicated in (Fig.19) there you will find the two valves.

Turn the valves towards the "+" sign to increase the force transmitted; turn the valves towards the "-" sign to reduce the force.

To achieve proper antisquash safety, the pushing force must be slightly higher than that needed to move the leaf during both closing and opening manoeuvres; the strength, which is measured on the leaf edge, must never exceed the limits set out by the current national standards.

Under no circumstances whatsoever must the by-pass valves be fully closed.

Complete the adjustments and restore the release system.

The actuator is not provided with electrical limit switches. Therefore the motors switch off at the end of the operation time set by the control unit. The said operation time must last approximately 2-3 seconds after the moment when the leaves meet the ground stop plates.

11) COVERING ELEMENT POSITIONING

Covering element "C" for all models can become left or right-handed by reversing the position of cap "T" (fig. 21), taking care to keep the water drainage channel always at the bottom, remember to screw back the Q screw.

12) AUTOMATION CHECK

Before the automation device finally becomes operational, scrupulously check the following conditions:

- Check that all components are tightly fixed.
- Check that all control devices (photocells, pneumatic edge etc) operate correctly.
- Check the emergency manoeuvre command.
- Check the opening and closing operations using the control devices provided.
- Check the normal (or personalised) function control logic in the control unit.

13) AUTOMATION OPERATION

Since the automation system can be remotely controlled by means of a radio control device or a Start button, all safety devices must be frequently checked in order to ensure their perfect efficiency.

In the event of any irregular operation, request immediate assistance from qualified personnel.

Children must be kept at a safe distance from the automation operation area.

14) CONTROL

Various types of controls are provided (manual, radio control, magnetic card access control etc.) depending on the installation requirements and characteristics.

(See the specific instructions for the various control systems).

The installer undertakes to instruct the user about the correct automation operation, and also point out the operations required in case of emergency.

15) MAINTENANCE

Before carrying out any maintenance to the controller, disconnect the system power supply.

- Periodically check the system for oil leaks.
To recap the oil, please use the same oil as described in the "**TECHNICAL SPECIFICATIONS**" paragraph and proceed with the following instruction:
 - a) With the piston all the way out take of the screw(P) situated on the base see (Fig.20).
 - b) Top up using the prescribed oil until its level reaches the level of the oil lid see (Fig.20).
 - c) Refit all the components paying attention to the seals.

ATTENTION - Replace the actuator oil every 2 years with the same oil as described in the "**TECHNICAL SPECIFICATIONS**" paragraph.

- Check all automation safety devices.
- When any operational malfunction is found, and not resolved, disconnect the systems power supply and request the assistance of a qualified technician (installer).
- When the automation is out of order, activate the manual release knob to allow the manual opening and closing operations to be carried out by means of the electric lock.

16) MALFUNCTIONS AND REMEDIES

16.1) Faulty operation of the actuator

Using an appropriate instrument, check that the ends of the actuator are supplied with voltage after the opening or closing command is given.

If the motor vibrates but does not turn, the causes could be as follows:

- Wrong connection of common wire C (always light blue).
- No connection between the drive capacitor and the two drive terminals.
- If the leaf movement is opposite to what it should be, reverse the motor drive connections in the control unit.

Leaf stops: when the operation time is insufficient, the leaves may not complete their strokes. In that case, slightly increase the operation time setting in the control unit.

16.2) Faulty operation of the electrical accessories

All faulty control and safety devices can cause abnormal operation or automation block.

If the control unit is provided with a self-diagnosing system, identify the fault.

In case of malfunction, it is advisable to disconnect and bridge all the automation devices one by one, if necessary, until the faulty device is identified. After replacing or repairing it, restore all the devices which were previously disconnected or bridged. For all devices installed, refer to their respective instruction manual.

WARNING! the above operation must be carried out by qualified personnel. During maintenance, the gate operational area must be appropriately indicated and closed off, in order to avoid any danger to persons, animals and property.

WARNINGS! Correct controller operation is only guaranteed when the data specified in this manual are respected. The company cannot be held responsible for any damage caused by failure to observe the standards on safety, installation and good technical practice, as well as the directives specified in the present manual.

17) SCRAPPING

WARNING: This operation should only be carried out by qualified personnel. Materials must be disposed of in conformity with the current regulations. In case of scrapping, the automation devices do not entail any particular risks or danger.

In case of recovered materials, these should be sorted out by type (electrical components, copper, aluminium, plastic etc.).

18) DISMANTLING

WARNING! This operation should only be carried out by qualified personnel. When the automation system is disassembled to be reassembled on another site, proceed as follows:

- Disconnect the power supply and the entire external electrical installation.
- Replace the bleed screw (fig. 17) under the articulated joint block.
- In the case where some of the components cannot be removed or are damaged, they must be replaced.

The descriptions and illustrations contained in the present manual are not binding. The Company reserves the right to make any alterations deemed appropriate for the technical, manufacturing and commercial improvement of the product, while leaving the essential product features.

2) GÉNÉRALITÉS

Vérin hydraulique compact et robuste, disponible en plusieurs versions selon les besoins et le domaine d'utilisation. Il est disponible avec blocage hydraulique en fermeture ou sans blocage hydraulique (à munir d'électroserrure). Pour faciliter la manoeuvre manuelle, on peut activer le déblocage manuel au moyen du pivot triangulaire accessible avec la clé spéciale. La force de poussée se règle avec une précision extrême au moyen de deux soupapes by-pass qui constituent la sécurité anti-écrasement. Le fonctionnement a la fin de course est réglé électroniquement sur le tableau de commande au moyen d'un temporisateur. Tous les modèles sont disponibles avec ralentissement dans la phase de fermeture.

3) PARTIES PRINCIPALES DE LA MOTORISATION (fig.1)

- M) Moteur monophasé 2 pôles protégé par disjoncteur thermique
- P) Pompe hydraulique lobée
- D) Distributeur avec soupapes de réglage
- C) Cylindre avec piston
- CS) Couvre-tige
- S) Réservoir
- SB) Déblocage
- T) Tête
- F) Flasque arrière et fixation articulée.

Composants fournis en dotation: fixations au poteau et au portail - clé de déblocage personnalisée - condensateur de marche - manuel d'instructions.

 **Uniquement aux États-Unis : les moteurs destinés à la motorisation de portails non approuvés UL ne peuvent pas être installés sur des portes de garage.**

4) CARACTÉRISTIQUES TECHNIQUES

	Mod.ORO	Mod.ORO/E
Alimentation	: 220-230V 50/60Hz (tensions spéciales en option)	
Moteur	: 2800min ⁻¹	
Puissance absorbée	: 240W	
Condensateur	: 6.3µF	
Pression maxi	: 2MPa (20bar)	
Débit de la pompe	: 0.9l/min	: 0.6l/min
Force de poussée	: 1500N	
Force de traction	: 1250N	
Temps d'ouvert. (course ut.)	: 20s	: 27s
Temps de fermet. (course ut.)	: 20s	: 27s
Type de blocage	: blocage hydr. en fermeture	: électroserrure fermeture/ouverture
Longueur maxi du vantail	: 1.8m	: 2.5m
Poids maxi du vantail	: 1800N (~180kg)	: 2000N (~200kg)
Course utile	: 250mm	
Manoeuvres en 24 heures	: 60	
Réaction au choc	: Embrayage hydraulique	
Manoeuvre manuelle	: Clé de déblocage	
Protection thermique	: 120°C	
Conditions ambiantes	: -10°C à +60°C	
Degré de protection	: IP55	
Poids de l'opérateur	: 53N (~5.3kg)	
Dimensions	: voir fig. 2	
Huile	: Idrolux à moins d'une indication différente sur l'actuateur (0.75 litres)	
Pression acoustique:	: <70dB(A)	

5) INSTALLATION DE L'ACTIONNEUR

5.1) Vérifications préliminaires

Contrôler:

- Que la structure du portail est suffisamment robuste. En tous les cas, l'actionneur doit pousser le vantail à un endroit renforcé.
- Que les vantaux bougent manuellement et sans effort pour toute sa course.
- Que les butées d'arrêt des vantaux sont installées tant en ouverture qu'en fermeture.
- Si le portail n'est pas neuf, contrôler l'état d'usure de tous les composants.
- Réparer ou remplacer les parties défectueuses ou usées.

La fiabilité et la sécurité de la motorisation sont directement influencées par l'état de la structure du portail.

5.2) Cotes d'installation

Les cotes d'installation sont indiquées dans le tableau du modèle correspondant (fig.3). Se référer aussi au schéma de la fig.4. Le schéma de la fig.4 utilise les conventions suivantes:
P Étrier arrière de fixation au poteau.
F Fourche avant de fixation du vantail.
a-b Cotes pour déterminer le point de fixation de l'étrier "P".
C Valeur de l'entraxe de fixation.
D Longueur du vantail.
x Distance de l'axe du vantail à l'arête du poteau.
Z Valeur toujours supérieure à 40mm (b-x).
kg Poids maxi du vantail (voir **Caractéristiques techniques**).
 α° Angle d'ouverture du vantail.

5.3) Comment interpréter les mesures d'installation (fig.3)

Le tableau représente les cotes de "a" et "b" conseillés en fonction de la longueur du portail et des degrés α° d'ouverture désirés. Plus les valeurs de "a" et "b" sont petites, plus le temps nécessaire pour l'ouverture et la fermeture du portail est court. Plus les valeurs de "a" et "b" sont grandes, plus la force développée par le piston est grande (en cas de portails petits mais lourd ou avec de considérables frottements, il est conseillé d'augmenter les valeurs de "a" et "b"). Des valeurs trop inégales de "a" et "b" provoquent une variation de vitesse pendant l'ouverture et la fermeture, avec possibilité d'oscillations et de coincements du portail.

ATTENTION! Toutes les versions sont dotées d'articulation qui permet d'allonger ou de raccourcir la tige d'environ 5mm seulement si avant l'installation on l'a fixée aux cotes indiquées dans la fig.8; à la fin de l'installation, ce réglage permet de corriger la course de la tige. **La fig.9 indique l'oscillation par rapport à l'axe horizontale que les opérateurs peuvent avoir.**

Pour l'installation, suivre rigoureusement les phases indiquées de suite en ayant soin de protéger la tige chromée de l'actionneur pendant toutes les opérations, afin d'en éviter l'endommagement du à des chocs ou à d'éventuels déchets de soudage.

- 1) Déterminer "a - b - α° " dans le tableau de la fig.3
- 2) Fixe l'étrier "P" (fig.10) au poteau.
- 3) Monter le piston à l'étrier "P".
- 4) Contrôler que la le joint de la tige soit réglé comme indiqué dans la fig.8.
- 5) Retirer complètement la tige après avoir activé le déblocage d'urgence (fig. 18).
- 6) Faire rentrer manuellement la tige jusqu'à ce que le trou du joint se superpose au trou situé sur le modèle en carton (fig.22).
- 7) Monter la fourche "F" (fig. 8) à la tige.
- 8) Fermer complètement le vantail du portail sur la butée centrale.
- 9) En maintenant le piston nivelé, marquer la position de fixation de la fourche "F" (fig. 10) au vantail.
- 10) Enlever la fourche "F" de la tige, déplacer latéralement le piston.
- 11) Fixer la fourche "F" (fig. 10) au vantail avec des vis ou une soudure.
- 12) Reconnecter la tige à la fourche "F", enlever la vis d'échappement "S" (fig. 17) et appliquer l'alimentation à l'actionneur.
- 13) Executer quelques cycles complets.
- 14) En cas de besoin, pour corriger l'angle d'ouverture, utiliser le réglage de la fixation articulée (fig.8).
- 15) Une fois terminée l'installation bloquer le joint de la tige comme suit: nettoyer la tige; inserer la protection dans une pince adéquate et bloquer le contre-écrou avec une clé fixe comme indiqué dans la fig.8A.

5.4) Précautions pour des installations particulières

Fig. 5 Il faut réaliser une niche pour recevoir l'opérateur lorsque le vantail est complètement ouvert; la fig.5 montre les mesures de la niche.

Fig. 7 Si la cote "b" est supérieure aux valeurs indiquées dans les tableaux d'installation, il faut déplacer le gond du vantail ou bien réaliser une niche dans le poteau (voir fig.6).

5.5) Ancrage des fixations au poteau

Souder ou fixer au poteau la base de l'étrier fourni en dotation et, après les mesures pour "a" et "b", souder sur celle-ci la plaque "P" (fig.10).

- Si le poteau est en maçonnerie, la plaque "P" devra être soudée à la base métallique "PF" et ancrée en profondeur avec des agrafes spéciales "Z" soudées derrière la base (fig.11a).
- Si le poteau en en pierre, la plaque "P", soudée à la base métallique "PF" peut être fixée avec quatre goujons métalliques "T" (fig.11b); si le portail est grand, l'on conseille de souder la plaque "P" à une base de forme angulaire (fig.11c).

5.6) Ancrage des fixations au vantail

Souder ou fixer au vantail la fourche "F" à l'entraxe "C" indiqué dans la fig.4, en faisant attention à ce que l'actionneur soit parfaitement horizontal (niveau "L" fig.10) par rapport au plan de mouvement du portail.

- Si le portail est en métal, la fourche peut être soudée (fig.12a) ou fixée avec des vis adéquates (fig.12c).
- Si le portail est en bois, la fourche peut être fixée avec des vis adéquates (fig.12b).

6) BUTÉE D'ARRÊT DES VANTAUX AU SOL

Pour le bon fonctionnement de l'actionneur, il faut utiliser des butées d'arrêt "FA" tant en ouverture qu'en fermeture, comme indiqué dans la fig.13.

Les butées d'arrêt des vantaux doivent éviter que la tige de l'actionneur atteigne la fin de course. La fig. 14 fournit les cotes pour vérifier l'installation correcte avec actionneur en poussée ou en traction. Elles doivent être positionnées de façon à maintenir une marge de course de la tige d'environ 5mm; ceci évite des anomalies de fonctionnement.

7) APPLICATION DE L'ÉLECTROSERRURE

Elle est nécessaire uniquement dans les modèles **ORO/E** parce qu'ils ne sont pas munis de blocage hydraulique en fermeture.

L'électroserrure mod. **EBP** (fig.15) est constituée d'un électroaimant à service continu avec accrochage au sol.

Dans ce dispositif l'excitation reste pour tout le temps de travail de l'actionneur permettant ainsi à la dent d'accrochage d'arriver à la butée de fermeture soulevée sans opposer la moindre résistance; cette propriété permet de réduire la charge de poussée en fermeture en améliorant la sécurité anti-écrasement.

Même en cas de mauvais fonctionnement de l'actionneur ou en cas de coupure d'électricité, il est possible d'utiliser l'électroserrure pour fermer le portail.

8) PRÉDISPOSITION DE L'INSTALLATION ÉLECTRIQUE

Prédisposer l'installation électrique (fig.16) se référant aux normes en vigueur pour les installations électriques CEI 64-8, IEC364, harmonisation HD384 et à d'autres normes nationales. Tenir nettement séparés les connexions d'alimentation de ligne des connexions de service (cellules photoélectriques, barres palpeuses, dispositifs de commande etc.).

ATTENTION ! Pour la connexion sur le secteur, utilisez un câble multipolaire ayant une section d'au moins 3x1,5 mm² et conforme aux normes en vigueur. Pour la connexion des moteurs, utilisez un câble multipolaire ayant une section d'au moins 1,5 mm² et conforme aux normes en vigueur. Le câble doit être au moins égal à H05RN-F.

Réaliser les connexions des dispositifs de commande et de sécurité selon les normes pour les installations précédemment citées.

La fig. 16 montre le nombre de connexions et la section pour une longueur des câbles d'alimentation jusqu'à 100 mètres; pour des longueurs supérieures, calculer la section pour la charge réelle de la motorisation.

Lorsque les longueurs des connexions auxiliaires dépassent 50 mètres ou si elles passent dans des zones critiques pour les perturbations, il est conseillé de désaccoupler les dispositifs de commande et de sécurité avec des relais adéquats.

8.1) Les composants principaux d'une motorisation sont (fig.16):

- I** Interrupteur omnipolaire homologué avec ouverture des contacts d'au moins 3mm, doté de protection contre les surcharges et les courts-circuits, en mesure de couper la motorisation de la ligne. En cas d'absence, prévoir en amont de la motorisation un interrupteur différentiel homologué de portée adéquate avec seuil de 0.03A.
- Qr** Tableau de commande et récepteur incorporé.
- SPL** Carte de préchauffage pour fonctionnement à des températures inférieures à 5°C (en option).
- S** Sélecteur à clé.
- AL** Feu clignotant avec antenne accordée et câble RG58.
- M** Actionneur.
- E** Électroserrure.
- Fte** Couple de cellules photoélectriques extérieures (partie émettrice).
- Fre** Couple de cellules photoélectriques extérieures (partie réceptrice).
- Fti** Couple de cellules photoélectriques internes avec colonnettes CF (partie émettrice).
- Fri** Couple de cellules photoélectriques internes avec colonnettes CF (partie réceptrice).
- T** Emetteur 1-2-4 canaux.

Important: Avant de faire fonctionner électriquement l'actionneur, enlever la vis d'échappement "S" (fig. 17) située sous la flasque arrière avec fixation articulée et la conserver pour une éventuelle réutilisation. N'enlever la vis d'échappement "S" que lorsque l'actionneur est installé.

9) OUVERTURE MANUELLE

Dans les cas d'urgence, par exemple en cas de panne électrique, pour débloquer le portail il faut introduire la clé C, qui sert aussi pour le réglage de la soupape de dérivation, dans le pivot triangulaire (Fig.18) et la tourner dans le sens contraire à celui des aiguilles d'une montre. Le portail peut de cette façon être ouvert manuellement.

ATTENTION! pousser manuellement le vantail à la même vitesse que l'actionneur.

Pour rétablir le fonctionnement électrique de l'actionneur, tourner la clé dans le sens des aiguilles d'une montre jusqu'au blocage complet du pivot.

9.1) Mod. ORO

Dans les cas d'urgence, par exemple en cas de coupure d'électricité, pour débloquer le portail il faut introduire la clé C, qui sert aussi pour le réglage de la soupape de dérivation, dans le pivot triangulaire (Fig.18) et la tourner dans le sens contraire à celui des aiguilles d'une montre. Le portail peut de cette façon être ouvert manuellement. Pour reprendre le fonctionnement électrique initial de l'actionneur, tourner la clé dans le sens des aiguilles d'une montre jusqu'au blocage complet du pivot.

9.2) Mod. ORO/E

Ces modèles sont réversibles, donc pour la manoeuvre manuelle du portail il suffit d'ouvrir l'électroserrure avec la clé relative.

Pour faciliter la manoeuvre manuelle, on peut activer le déblocage manuel au moyen du pivot triangulaire accessible avec la clé spéciale.

10) RÉGLAGE DE LA FORCE DE POUSSÉE

Soulever le couvercle du bloc articulé dans le sens indiqué par la flèche (fig.19) jusqu'à découvrir les deux soupapes.

La force de poussée se règle au moyen de deux soupapes marquées par l'inscription "**Close**" et "**Open**" respectivement pour le réglage de la force de poussée en fermeture et en ouverture (fig.19).

En tournant les soupapes vers le signe "+", la force transmise augmente; en les tournant vers le signe "-", elle diminue.

Pour une bonne sécurité anti-écrasement, la force de poussée doit être réglée sur une force légèrement supérieure à celle nécessaire pour bouger le vantail tant en fermeture qu'en ouverture; en tous les cas la force de poussée à l'extrémité du vantail ne doit pas dépasser les limites prévues par les normes nationales en vigueur.

En aucun cas il faut fermer complètement les soupapes de dérivation. Une fois les réglages terminés, rétablir le système de déblocage.

L'actionneur n'est pas doté de fins de course électriques. Les moteurs s'arrêtent donc à la fin du temps de travail programmé dans l'unité de commande. Ce temps de travail doit être d'environ 2-3 secondes supérieur au moment où les vantaux rencontrent les butées d'arrêt au sol.

11) POSITIONNEMENT DES CACHES

La cache "C" de tous les modèles devient droite ou gauche en inversant la position du bouchon "T" (fig. 21), se rappelant de maintenir l'écoulement de l'eau toujours en bas. Remonter la vis Q (fig.21).

12) VÉRIFICATION DE LA MOTORISATION

Avant de mettre définitivement en oeuvre la motorisation, contrôler soigneusement ce qui suit:

- S'assurer que tous les composants soient fixés solidement.
- Contrôler le bon fonctionnement de tous les dispositifs de sécurité (cellules photoélectriques, barre palpeuse pneumatique etc.).
- Vérifier la commande de manoeuvre d'urgence.
- Vérifier l'opération d'ouverture et de fermeture avec les dispositifs de commande appliqués.
- Vérifier la logique électronique de fonctionnement normale (ou personnalisée) de l'unité de commande.

13) UTILISATION DE L'AUTOMATION

La motorisation pouvant être commandée à distance par radiocommande ou bouton de Start, il est indispensable de contrôler souvent le bon fonctionnement de tous les dispositifs de sécurité.

Pour toute anomalie de fonctionnement, intervenir rapidement en s'adressant à du personnel qualifié.

Il est recommandé de tenir les enfants loin du rayon d'action de l'automation.

14) COMMANDE

La commande peut être de type différent (manuelle, avec radiocommande, contrôle des accès avec carte magnétique etc.) selon les besoins et les caractéristiques de l'installation. Pour les différents types de commande, voir les instructions correspondantes.

L'installateur s'engage à informer l'utilisateur sur l'utilisation correcte de la motorisation, en mettant en évidence les opérations à effectuer en cas d'urgence.

15) ENTRETIEN

Avant d'effectuer des opérations d'entretien sur l'opérateur, couper l'alimentation électrique.

- Vérifier périodiquement s'il y a des fuites d'huile.

Pour effectuer la mise à niveau, n'utiliser que de l'huile du même type (voir tableau données techniques , à moins d'une indication différente sur l'opérateur) et procéder comme suit:

- a) Faire sortir toute la tige et retirer le bouchon P situé sur le flasque arrière (fig.20).
- b) Ajouter l'huile prescrite jusqu'à ce que son niveau soit à la même hauteur que le trou du bouchon (fig.20).
- c) Remonter le tout en faisant attention au joint.

ATTENTION - Tous les deux ans, changer complètement l'huile de chaque octuateurs. L'huile doit être exclusivement du même type (voir le données techniques).

- Vérifier les dispositifs de sécurité de la motorisation.
- Pour toute anomalie de fonctionnement non résolue, couper l'alimentation du système et demander l'intervention de personnel qualifié.
- Pendant la période de hors service, activer le déblocage manuel afin de permettre l'ouverture et la fermeture manuelle en débloquent l'électroserrure.

16) INCONVÉNIENTS ET REMÈDES**16.1) Fonctionnement défectueux de l'actionneur**

Vérifier avec l' instrument spécial la présence de tension aux extrémités de l'actionneur après la commande d'ouverture ou de fermeture.

Si le moteur vibre mais ne tourne pas, la cause peut être:

- Un branchement erroné du fil commun C, (en tous les cas, de couleur bleu).
- Le condensateur de marche n'est pas branché aux deux bornes de marche.
- Si le mouvement du vantail est contraire à la normale, inverser les connexions de marche du moteur dans l'unité de commande.
- Arrêts des vantaux: lorsque le temps de travail est insuffisant, il peut arriver que les vantaux n'achèvent pas leur course. Augmenter légèrement le temps de travail dans l'unité de commande.

16.2) Fonctionnement défectueux des accessoires électriques

Tous les dispositifs de commande et de sécurité, en cas de panne, peuvent provoquer des anomalies de fonctionnement ou le blocage de la motorisation.

Si l'unité de commande est dotée d'autodiagnostic, localiser la panne. En cas de panne, il est opportun de débrancher un à un tous les dispositifs de l'automatisme, et si nécessaire faire une connexion volante, jusqu'à localiser celui qui provoque la panne. Après l'avoir réparé ou remplacé, rétablir tous les dispositifs précédemment débranchés. Pour tous les dispositifs installés, se référer au manuel correspondant.

ATTENTION! l'intervention doit être effectuée par du personnel qualifié.

Pendant les opérations d'entretien, la zone opérationnelle du portail doit être opportunément signalée et clôturée, de telle façon à éviter des dangers pour les personnes, les animaux, les choses.

AVERTISSEMENT- Le bon fonctionnement de l'opérateur n'est assuré que si les données fournies dans ce manuel sont respectées. Le constructeur ne répond pas en cas de dommages dus au non respect des normes de sécurité, d'installation, de bonne technique et des indications fournies dans ce manuel.

17) DÉMOLITION

ATTENTION! s'adresser uniquement à du personnel qualifié.

L'élimination des matériaux doit être faite en respectant les normes en vigueur.

En cas de démolition de la motorisation, il n'existe aucun danger ou risque particulier dérivant de la motorisation.

En cas de récupération des matériaux, il sera opportun de les trier selon leur genre (parties électriques - cuivre - aluminium - plastique - etc.).

18) DÉMONTAGE

ATTENTION! s'adresser uniquement à du personnel qualifié.

Si la motorisation doit être démontée et remontée ailleurs, il faut:

- Couper l'alimentation et débrancher toute l'installation électrique extérieure.
- Si des composants ne peuvent pas être enlevés ou sont endommagés, il faudra les remplacer.

Les descriptions et les figures de ce manuel n'engagent pas le constructeur. En laissant inaltérées les caractéristiques essentielles du produit, la Société se réserve le droit d'apporter à n'importe quel moment les modifications qu'elle juge opportunes pour améliorer le produit du point de vue technique, commercial et de construction, sans s'engager à mettre à jour cette publication.

2) ALLGEMEINES

Kompakter und robuster hydraulischer Kolbenantrieb, der je nach Anforderung und Einsatzgebiet in mehreren Ausführungen erhältlich ist.

Es sind Modelle mit oder ohne hydraulischer Verriegelung im geschlossenen Zustand erhältlich.

Die Versionen ohne Sperre müssen mit Elektroschloss ausgestattet werden. Die Notentriegelung am Antrieb selbst erfolgt mittels eines Dreikant-schlüssels.

Die Schubkraft wird äußerst genau mit Hilfe zweier Bypass-Ventile eingestellt.

Sie bilden die Quetschsicherung der Anlage.

Das Abschalten der Antriebe in den Endlagen wird durch die Steuerung elektronisch über Zeit geregelt.

3) HAUPTBESTANDTEILE DER ANLAGE (Abb. 1)

M) 2-poliger Einphasen-Motor mit Wärmeschutz-Auftrenner.

P) Hydraulische Buckelpumpe.

D) Verteiler mit Regelventil.

C) Zylinder mit Kolben.

CS) Schaftabdeckung.

S) Tank.

SB) Entriegelungsvorrichtung.

T) Kopfeinheit.

F) Gelenkeinsatz.

Zur Grundausstattung gehören: Verbindungsstücke für Pfosten und Tor - Notentriegelungsschlüssel - Betriebskondensator - Betriebsanleitung.

 **Nur für die USA: Die für die Motorisierung von Toren ohne UL-Zertifizierung bestimmten Motoren können nicht an Garagentoren montiert werden.**

4) TECHNISCHE DATEN

	Mod. ORO	Mod. ORO/E
Stromversorgung	: 220-230V 50/60Hz	
Motor	: 2800min ⁻¹	
Leistungsaufnahme	: 240W	
Kondensator	: 6.3µF	
Höchstdruck	: 2MPa (20bar)	
Pumpenförderleistung	: 0.9l/min	: 0.6l/min
Schubkraft	: 1500N	
Zugkraft	: 1250N	
Öffnungsdauer (Nutzhub)	: 20s	: 27s
Schließungsdauer (Nutzhub)	: 20s	: 27s
Verriegelungstyp	:Hydrauliksperr	:Elektroschloss
	bei Schließung	Öffnung/Schließung
Flügelhöchstlänge	: 1.8m	: 2.5m
Flügelhöchstgewicht	: 1800N (~180kg)	: 2000N (~200kg)
Nutzhub	: 250mm	
Vorgänge in 24 Stunden	: 60	
Einklemmschutz	: Hydraulikkupplung	
Handbedienung	: Entriegelungsschlüssel	
Wärmeschutz	: 120°C	
Umgebungsbedingungen	: -10°C / +60°C	
Schutzart	: IP55	
Antriebsgewicht	: 53N (~5,3kg)	
Abmessungen	: siehe Abb. 2	
Ölsorte	: Idrolux, falls am Antrieb nicht anders angegeben (0,75 Liter)	
Schalldruck:	: <70dB(A)	

5) ANTRIEBSMONTAGE**5.1) Vorabkontrollen**

Folgende Punkte sind zu prüfen:

- Das Torgestell muss solide genug sein.
- Auf jeden Fall muss der Torflügel am Anbringungspunkt des Torantriebes verstärkt werden.
- Die Torflügel müssen sich über die gesamte Strecke hinweg mühelos von Hand bewegen lassen.
- Toranschläge für „Tor offen“ und „Tor geschlossen“ müssen vorhanden sein oder angebracht werden.
- Wenn das Tor älteren Datums ist, müssen alle Komponenten auf ihren Verschleißzustand untersucht werden.
- Defekte oder verschlissene Teile sind zu reparieren oder zu ersetzen. Zuverlässigkeit und Sicherheit der Anlage hängen unmittelbar vom Zustand des Torgestelles ab.

5.2) Montageabmessungen

Die Installationsmaße können für das jeweilige Modell aus der Tabelle abgelesen werden (Abb.3). Richten Sie sich nach dem Schema in Abb. 4. Folgende Zeichen werden in der Darstellung Abb. 4 verwendet:

P Hinterer Bügel zur Befestigung am Pfosten.

F Vordere Gabel zur Flügelbefestigung.

a-b Maße für den Befestigungspunkt des Bügels "P".

C Wert für den Befestigungsabstand.

D Flügellänge.

x Abstand Mitte Drehpunkt Torflügel - Aussenkante Pfosten.

Z Wert stets oberhalb von 40mm (b-x).

N Max. Flügelgewicht (siehe **Technische Daten**).

α° Öffnungswinkel des Flügels.

5.3) Wie die Installationsmaße auszulegen sind (Abb.3)

In der Tabelle sind die empfohlenen Größen für "a" und "b" in Abhängigkeit von der Torlänge und dem gewünschten Öffnungswinkel in Grad Alpha aufgeführt. Je kleiner die Werte von "a" und "b" sind, desto weniger Zeit wird für die Öffnung und Schließung des Tores benötigt. Je größer die Werte für "a" und "b" sind, desto mehr Kraft entwickelt der Kolben (für kleine, aber schwere Tore sowie für Tore mit beträchtlichem Reibungswiderstand wird empfohlen, die Werte "a" und "b" zu erhöhen).

Zu weit voneinander abweichende Werte für "a" und "b" bewirken Geschwindigkeitsänderungen während der Öffnung und Schließung, dadurch treten möglicherweise Schwingungen am Tor auf.

VORSICHT! Alle Versionen sind mit einem Gelenkstück ausgestattet, das es gestattet, den Schaft um etwa 5mm zu verlängern oder zu verkürzen. Dies gilt nur, wenn er vor der Installation mit den Abmessungen aus Abb.8 befestigt worden ist; nach der Montage kann mit Hilfe dieser Einstellung der Schaffhub korrigiert werden.

In Abb.9 wird der Maximalausschlag des Antriebes im Verhältnis zur waagerechten Achse angegeben.

Bei der Montage sind die unten beschriebenen Schritte haargenau einzuhalten. Achten Sie darauf, den verchromten Schaft des Antriebes während sämtlicher Phasen zu schützen, damit er nicht durch Stöße oder Schweißschlacke beschädigt wird.

- 1) In der Tabelle Abb. 3 "a - b - α° " suchen.
- 2) Den Bügel "P" (Abb.10) am Pfosten befestigen.
- 3) Den Antrieb in den Bügel "P" montieren.
- 4) Prüfen, ob die Öse des Gelenkstückes so eingestellt ist, wie in Abb.8 gezeigt.
- 5) Die Notentriegelung betätigen und dann den Schaft komplett herausziehen (Abb.18).
- 6) Den Schaft mit der Hand wieder hineindrücken, bis die Öffnungen von Öse und Schablone übereinstimmen. (Abb.22)
- 7) Die Gabel "F" (Abb.8) an den Schaft montieren.
- 8) Den Torflügel am zentralen Halteanschlag ganz schließen.
- 9) Den Kolben ganz eben halten und die Stelle anzeichnen, wo die Gabel "F" (Abb. 10) mit dem Flügel verbunden wird.
- 10) Die Gabel "F" vom Schaft lösen, den Kolben seitlich verschieben.
- 11) Die Gabel "F" (Abb.10) an den Flügel schrauben oder schweißen.
- 12) Den Schaft wieder mit der Gabel "F" verbinden, die Entlüftungsschraube "S" entfernen (Abb.17) und den Antrieb mit Strom versorgen.
- 13) Einige vollständige Vorgänge durchführen.
- 14) Zur eventuellen Korrektur des Öffnungswinkels das Gelenkstück einstellen (Abb.8).
- 15) Nach erfolgter Installation die Schaftöse wie folgt blockieren: Den Schaft reinigen, den Schutz in eine geeignete Greifvorrichtung stecken und die Kontermutter - wie in Abb. 8A gezeigt - mit einem Gabelschlüssel festziehen.

5.4) Vorkehrungen für besondere Installationen

Abb.5 Es muss eine Nische ausgehoben werden, die den Antrieb aufnimmt, wenn der Flügel ganz geöffnet ist. In Abb.5 sind die Nischenabmessungen aufgeführt.

Abb.7 Wenn die Größe "b" über den Werten aus der Montagetablelle liegt, muss der Angelpunkt des Flügels versetzt oder - wie in Abb.6 - eine Nische in den Pfosten getrieben werden.

5.5) Verankerung der Verbindungen am Pfosten

Die mitgelieferte Bügelbasis an den Pfosten schweißen oder anderweitig befestigen und - nach Ausfindigmachen der nötigen Größen "a" und "b" - auf die Basis die Platte "P" schweißen (Abb.10).

- Wenn der Pfosten gemauert ist, muss die Platte "P" an die Metallbasis "PF" geschweißt und mit geeigneten, auf die Rückseite der Metallbasis geschweißten Krampen „Z“ tief verankert werden (Abb.11a).
- Wenn der Pfosten aus Stein ist, kann die an die Metallbasis geschweißte Platte "P" mit vier Expansions-Metalldübeln "T" befestigt werden (Abb.11b); bei großen Toren wird empfohlen, die Platte "P" in eine winkelförmige Basis zu schweißen (Abb.11c).

5.6) Verankerung der Verbindungen am Flügel

Die Gabel „F“ im Abstand „C“, aufgeführt in Abb.4, am Flügel Festschweißen oder anderweitig befestigen. Passen Sie auf, dass der Antrieb im Verhältnis zur Bewegungsfläche des Tores genau waagrecht zu liegen kommt (Waage "L" Abb.10).

- Bei Metalltoren kann die Gabel angeschweißt (Abb.12a) oder angeschraubt werden (Abb.12c).
- An Holztoren kann die Gabel mit Hilfe von geeigneten Schrauben befestigt werden (Abb.12b). (Schlossschrauben verwenden!)

6) ENDANSCHLÄGE FÜR DEN FLÜGEL AM BODEN

Damit die Antriebe richtig funktionieren, müssen für Öffnung und Schließung unbedingt die Halteanschlätze "FA" verwendet werden, wie es aus Abb.13 hervorgeht.

Die Endanschlätze für die Flügel sollen vermeiden, dass der Antriebsschaft den Endanschlag berührt. In Abb.14 sind die Größen aufgeführt, anhand derer die richtige Montage des Antriebes beim Schub- oder Zugvorgang kontrolliert werden kann. Sie müssen so platziert werden, dass ein Resthub des Schaftes von etwa 5 mm verbleibt; dadurch werden Funktionsstörungen ausgeschlossen.

7) ANBRINGUNG DES ELEKTROSCHLOSSES

Das Elektroschloss muss nur bei den Modellen **ORO/E** verwendet werden, weil bei diesen keine Hydraulik die Sperre im geschlossenen Zustand aufrechterhält.

Das Elektroschloss des Modells **EBP** (Abb.15) besteht aus einem dauerbetriebenen Elektromagneten mit Einhakvorrichtung am Boden.

Diese Vorrichtung bleibt während der gesamten Arbeitsdauer des Antriebes angesprochen und ermöglicht somit dem Einhakzahn, in angehobenem Zustand den Schließungsanschlag zu erreichen, ohne den geringsten Widerstand entgegenzusetzen. Durch diese Fähigkeit kann die Schubkraft bei der Schließung herabgesetzt werden, was sich positiv auf die Sicherheit vor Quetschungen auswirkt.

Auch bei Betriebsstörungen des Antriebes oder bei Stromausfällen kann das Tor mit Hilfe des Elektroschlusses geschlossen werden.

8) VORBEREITUNG DER ELEKTRISCHEN ANLAGE

Bereiten Sie die elektrische Anlage (Abb.16) nach den einschlägigen Vorschriften für elektrische Anlagen CEI 64-8, IEC364, Harmonisierung HD384 und anderen landesspezifischen Normen vor. Die Netzversorgungsanschlüsse von den Betriebsanschlüssen (Fotозellen, Sicherheitsleisten, Steuerungsvorrichtungen u. a.) klar getrennt halten.

ACHTUNG! Verwenden Sie für den Anschluss an das Stromnetz mehradrige Kabel mit einem Mindestquerschnitt von 3 x 1,5 mm² vom Typ, der von den geltenden Bestimmungen vorgeschrieben wird. Verwenden Sie für den Anschluss der Motoren Kabel mit einem Mindestquerschnitt von 1,5 mm² vom Typ, der von den geltenden Bestimmungen vorgeschrieben wird. Das Kabel muss zumindest H05RN-F sein.

Die Steuerungs- und Sicherheitsvorrichtungen müssen im Einklang mit den vorstehend zitierten Anlagenormen angeschlossen werden.

In Abb.16 ist die Anzahl der Anschlüsse und der Querschnitt für eine Kabellänge bis 100 Meter aufgeführt; Für längere Kabel ist der Querschnitt anhand der Anlagenreallast zu berechnen.

Wenn die Hilfsanschlüsse mehr als 50 Meter lang sind oder kritische Störungsbereiche durchlaufen, sollten die Steuerungs- und Sicherungsvorrichtungen mit geeigneten Relais entkoppelt werden.

8.1) Hauptbestandteile einer Automationsanlage (Abb.16)

I Allpoliger geprüfter Schalter mit Kontaktabstand von mindestens 3mm, versehen mit einer Einrichtung, welche die Anlage als Schutz gegen Überlasten und Kurzschlüssen vom Netz trennen kann. Falls noch nicht vorhanden, muss der Anlage ein geprüfter Fehlerstromschutzschalter mit ausreichender Festigkeit und einer Schwelle von 0.03A vorgeschaltet werden.

- Qr** Schaltkasten und eingebautes Empfangsteil.
- SPL** Vorwärmkarte für den Betrieb bei Temperaturen unter 5°C (Optional).
- S** Abschießbarer Funktionsschalter.
- AL** Blinkleuchte mit abgestimmter Antenne und Kabel RG58.
- M** Antrieb.
- E** Elektroschloss.
- Fte** Externes Fotozellenpaar (Senderseite).
- Fre** Externes Fotozellenpaar (Empfängerseite).
- Fti** Internes Fotozellenpaar mit Ständern CF (Senderseite).
- Fri** Internes Fotozellenpaar mit Ständern CF (Empfängerseite).
- T** 1-2-4-Kanal-Sendeinheit.

WICHTIG - Bevor der Antrieb elektrisch in Betrieb genommen wird, die Entlüftungsschraube "S" (Abb.17) entfernen und für spätere Wiederverwendung aufbewahren. Die Entlüftungsschraube "S", die sich unter dem Gelenkeinsatz befindet, erst dann abnehmen, wenn der Antrieb installiert ist.

9) ÖFFNUNG VON HAND

Im Notfall, etwa bei Stromausfall, lässt sich das Tor entriegeln, indem der Schlüssel C für die Einstellung des Bypass-Ventils in den Dreieckszapfen (Abb.18) gesteckt und gegen den Uhrzeigersinn gedreht wird. Das Tor kann danach von Hand geöffnet werden.

Vorsicht: Schieben Sie den Flügel mit der gleichen Geschwindigkeit an, die auch der Antrieb erreicht.

Um den elektrischen Betrieb des Antriebs wieder aufzunehmen, den Schlüssel solange im Uhrzeigersinn drehen, bis der Zapfen vollständig blockiert ist.

9.1) Notfallbedienung des Modells ORO

Im Notfall, etwa bei Stromausfall, lässt sich das Tor entriegeln, indem der Schlüssel C für die Einstellung des Bypass-Ventils in den Dreieckszapfen gesteckt (Abb.18) und gegen den Uhrzeigersinn gedreht wird.

Das Tor kann danach von Hand geöffnet werden. Um den elektrischen Betrieb des Antriebs wieder aufzunehmen, den Schlüssel solange im Uhrzeigersinn drehen, bis der Zapfen vollständig blockiert ist.

9.2) Notfallbedienung des Modells ORO/E

Da es sich hier um Modelle handelt, die für die Handbedienung des Tores reversibel sind, reicht es aus, mit dem passenden Schlüssel das Elektroschloss zu öffnen.

Um die Handbedienung bequemer zu gestalten, kann die Entsperrungsvorrichtung über den Dreieckszapfen betätigt werden. Er ist mit dem entsprechenden Schlüssel erreichbar.

10) SCHUBKRAFTREGULIERUNG

Die Schubkraft wird durch zwei Ventile geregelt, die je nachdem, ob es sich um die Schubkraft bei Schließung oder Öffnung handelt, mit "Close" oder "Open" gekennzeichnet sind (Abb.19).

Die Deckel der Entriegelungsmechanik in Pfeilrichtung öffnen (Abb. 19) bis die beiden Ventile freiliegen.

Durch Drehen der Ventile zum Zeichen "+" wird die übertragene Kraft erhöht, in Richtung "-" wird sie vermindert.

Um einen sicheren Quetschschutz zu gewährleisten, darf die Schubkraft nur wenig oberhalb derer liegen, die zur Bewegung des Flügels bei Schließung und Öffnung notwendig ist. Die Kraft, gemessen an der Flügelspitze, darf jedoch auf keinen Fall die Grenzwerte der einschlägigen Landesvorschriften überschreiten.

Keinesfalls dürfen die Bypass-Ventile ganz geschlossen werden. Nach erfolgter Einstellung das Entriegelungssystem wieder in Betrieb nehmen.

Der Antrieb ist nicht mit elektrischen Endschaltern ausgestattet. Deshalb werden die Motoren abgeschaltet, sobald die Arbeitszeit, einstellbar über die Steuerung, zu Ende ist. Diese Arbeitszeit muss etwa 2 - 3 Sekunden nach dem Augenblick enden, in dem die Flügel auf die Halteanschlätze am Boden treffen.

11) POSITIONIERUNG DER ABDECKUNG

Die Abdeckung "C" kann rechts- oder linksseitig angebracht werden, je nach Lage des Stopfens "T" (Abb.21). Der Wasserabfluss muss sich dabei immer unten befinden. Die Schraube Q (Abb.21) wieder anbringen.

12) KONTROLLE DER ANLAGE

Bevor die Anlage endgültig in Betrieb genommen wird, müssen folgende Punkte sehr sorgfältig geprüft werden:

- Alle Komponenten müssen solide befestigt sein.
- Alle Sicherheitsvorrichtungen müssen einwandfrei funktionieren (Fotozellen, Sicherheitsleiste u.a.).
- Die Notfallbedienung muss problemlos funktionieren.
- Führen Sie mit den zugehörigen Bedienungseinrichtungen die Öffnung und Schließung durch.
- Prüfen Sie die elektronische Schaltung für den Normalbetrieb (oder den zugangsgeprüften Betrieb) in der Steuerung.

13) BEDIENUNG DER ANLAGE

Weil die Anlage durch Fernbedienung oder Startknopf auf Distanz gesteuert werden kann, ist es unerlässlich, häufiger die Funktionstüchtigkeit aller Sicherheitsvorrichtungen zu kontrollieren.

Bei jeder Funktionsstörung schnell eingreifen und Fachleute hinzuziehen. **Kinder sind in gebotem Abstand zum Aktionsradius der Anlage zu halten.**

14) STEUERUNG

Es gibt je nach Bedarf und Installationsbedingungen verschiedene Arten der Steuerung (manuell, mit Fernbedienung, Zugangskontrolle mit Magnetkarte u. a.). Siehe hierzu die Betriebsanleitung der jeweiligen Steuerungssysteme.

Der Installateur wird in die Pflicht genommen, den Betreiber in die richtige Bedienung der Anlage einzuweisen und dabei besonders auf die Vorgehensweise im Notfall einzugehen.

15) WARTUNG

Vor jeder Wartung des Antriebes die Stromversorgung des Systems unterbrechen.

- Regelmäßig prüfen, ob Öl ausläuft.
Nur mit derselben Ölsorte nachfüllen (siehe Datentabelle), wobei wie folgt vorzugehen ist:
 - a) Bei ganz herausgezogenem Schaft den Stopfen "P" vom Einsatz (Abb.20) entfernen.
 - b) Mit der vorgeschriebenen Ölsorte auffüllen, bis der Stand die Höhe der Ölstopfenöffnung erreicht hat (Abb.20).
 - c) Das Ganze wieder zusammenbauen, dabei besonders auf die Dichtung achten.

VORSICHT - Alle zwei Jahre ist für jeden Antrieb ein vollständiger Ölwechsel fällig. Es ist unter allen Umständen Öl des gleichen Typs zu verwenden (siehe Datentabelle).

- Sicherheitsvorrichtungen der Anlage kontrollieren.
- Bei jeder nicht behobenen Betriebsstörung die Stromversorgung des Systems unterbrechen und Fachleute hinzuziehen.
- Während Stillstandsperioden die manuelle Entsperrung aktivieren, um die Öffnung und Schließung des Tores von Hand nach Entsperrung des Elektroschlusses zu ermöglichen.

16) STÖRUNGEN UND ABHILFE**16.1) Funktionsstörungen des Antriebes**

Mit geeigneten Geräten die Spannung an den Enden des Antriebes nach Erteilung des Öffnungs-oder Schließungsbefehls messen.

Wenn der Motor vibriert, aber nicht dreht, kommen folgende Ursachen in Frage:

- Falsche Verbindung des gemeinsamen Drahtes C (immer hellblau gekennzeichnet).
- Der Betriebskondensator ist nicht an die beiden Betriebsklemmen angeschlossen.
- Wenn der Flügel sich in die falsche Richtung bewegt, die Betriebsanschlüsse des Motors in der Steuerung vertauschen.
- Die Flügel bleiben stehen: Wenn die Arbeitszeit nicht ausreicht, kommt es vor, dass die Flügel ihre Hubstrecke nicht beenden. Die Arbeitszeit in der Steuerung leicht anheben.

16.2) Funktionsstörungen des Elektrozubehörs

Alle Steuerungs- und Sicherheitsvorrichtungen können im Schadensfall Funktionsstörungen oder die Blockierung der Anlage verursachen.

Wenn die Steuerung mit Selbstdiagnose ausgerüstet ist, kann auf diesem Wege der Defekt ausfindig gemacht werden. Tritt ein Schaden auf, sollten die Anlagenvorrichtungen einzeln abgeklemmt und nötigenfalls eine nach der anderen überbrückt werden, bis jene gefunden ist, die den Defekt verursacht hat. Nach ihrer Ersetzung oder Reparatur alle vorher abgeklemmten oder überbrückten Vorrichtungen wieder in Betrieb setzen. Informationen für alle installierten Vorrichtungen finden sich in der jeweiligen Betriebsanleitung.

VORSICHT - Diese Arbeiten sind von fachkundigem Personal vorzunehmen. Während der Wartung muss der betroffene Bereich des Tores in geeigneter Weise gekennzeichnet und abgesperrt werden, um Gefahren für Personen oder Sachwerte auszuschließen.

Hinweise: Der Antrieb kann nur dann mit Sicherheit einwandfrei funktionieren, wenn die Angaben in diesem Handbuch beachtet wurden. Die Firma haftet nicht für Schäden, die durch die Missachtung der Sicherheitsvorschriften, Montageanleitungen und der Angaben in diesem Handbuch sowie durch nicht fachgerechte Arbeit verursacht werden.

17) VERSCHROTTUNG

Vorsicht: Die Verschrottung ist ausschließlich Fachleuten vorbehalten. Bei der Beseitigung der Materialien sind die einschlägigen Vorschriften zu beachten.

Bei der Verschrottung der Anlage bestehen keine besonderen Gefahren oder Risiken, die von der Anlage selbst ausgehen.

Werden die Materialien der stofflichen Verwertung zugeführt, sollten sie nach Arten sortiert werden (Elektrische Komponenten - Kupfer - Aluminium - Plastik - usw.).

18) ZERLEGUNG

VORSICHT: Die Zerlegung ist ausschließlich Fachleuten vorbehalten. Wird die Anlage zerlegt, um an anderer Stelle wieder aufgebaut zu werden:

- Stromversorgung unterbrechen und die gesamte elektrische Außenanlage abklemmen.
- Teile, die sich nicht entfernen lassen oder beschädigt sind, müssen ersetzt werden.

Die Beschreibungen und bildlichen Darstellungen in diesem Handbuch sind unverbindlich. Der Hersteller behält sich jederzeit vor, Änderungen vornehmen, wenn er diese für technische oder bauliche Verbesserungen als notwendig erachtet und die wesentlichen Produkteigenschaften unverändert bleiben.

2) GENERALIDADES

Pistón oleodinámico compacto y robusto, disponible en diversas versiones según las exigencias y el campo de empleo. Existen modelos con dispositivo de bloqueo hidráulico de cierre y modelos sin dispositivo de bloqueo, que precisan de electrocerradura. Para hacer más fácil la maniobra manual, se puede activar el dispositivo de desbloqueo mediante el perno triangular, al cual se puede acceder con la llave correspondiente. La fuerza de empuje se regula con extrema precisión mediante dos válvulas by-pass, que constituyen la seguridad antiplastamiento. El funcionamiento de fin de carrera se regula electrónicamente en el cuadro de mandos mediante un temporizador. Todos los modelos están disponibles con deceleración en fase de cierre.

3) PARTES PRINCIPALES DEL AUTOMATISMO (fig.1)

- M) Motor monofásico de 2 polos protegido mediante un disyuntor térmico.
- P) Bomba hidráulica de lóbulos.
- D) Distribuidor con válvulas de regulación.
- C) Cilindro con pistón.
- CS) Cubrevástago.
- S) Depósito.
- SB) Dispositivo de desbloqueo.
- T) Cabeza.
- F) Fondo con articulación.

Componentes asignados en el equipamiento base: uniones al pilar y a la cancela - llave de desbloqueo personalizada - condensador de marcha - manual de instrucciones.

 **Solo para EE.UU.: los motores destinados a la motorización de cancelas no aprobadas UL no se pueden instalar en puertas de garajes.**

4) DATOS TECNICOS

	Mod. ORO	Mod. ORO/E
Alimentación	: 220-230V 50/60Hz (tensiones especiales a petición)	
Motor	: 2800min ⁻¹	
Potencia absorbida	: 240W	
Condensador	: 6,3µF	
Presión máx.	: 2MPa (20bar)	
Capacidad bomba	: 0,9l/min	: 0,6l/min
Fuerza de empuje	: 1500N	
Fuerza de tracción	: 1250N	
Tiempo de apertura (car. útil)	: 20s	: 27s
Tiempo de cierre (car. útil)	: 20s	: 27s
Tipo de bloqueo	:Bloqueo hidráulico	:Electrocerradura
	de cierre	cierre/apertura
Longitud máx. hoja	: 1,8m	: 2,5m
Peso máx. hoja	: 1800N (~180kg)	: 2000N (~200kg)
Carrera útil	: 250mm	
Nº maniobras en 24 h	: 60	
Reacción al impacto	: Embrague hidráulico	
Maniobra manual	: Llave de desbloqueo	
Protección térmica	: 120°C	
Condiciones atm. locales	: -10°C / +60°C	
Grado de protección	: IP55	
Peso servomotor	: 53N (~5,3kg)	
Dimensiones	: véase la fig.2	
Aceite	: Idrolux, a menos que en el servomotor se indique otro tipo (0,75 litros)	
Presión acústica	: <70dB(A)	

5) INSTALACION DEL SERVOMOTOR

5.1) Controles preliminares

Es preciso controlar:

- Que la estructura de la cancela sea suficientemente robusta.
- En cualquier caso, el servomotor debe empujar la hoja en un punto reforzado.
- Que las hojas se muevan manualmente y sin esfuerzo por toda la carrera.
- Que se hayan instalado los topes de las hojas tanto de apertura como de cierre.
- Si la cancela no es nueva, se tiene que controlar el estado de desgaste de todos los componentes.
- Hay que arreglar o sustituir las partes defectuosas o desgastadas.

La fiabilidad y la seguridad del automatismo están directamente influidas por el estado de la estructura de la cancela.

5.2) Medidas de instalación

Las medidas de instalación se obtienen a partir de la tabla del respectivo modelo (fig.3) y teniendo en cuenta el esquema de la fig.4.

En el esquema de la fig.4, se utilizan las siguientes expresiones:

- P) Abrazadera posterior de fijación al pilar.
- F) Horquilla anterior de fijación a la hoja.
- a-b) Cotas para determinar el punto de fijación de la abrazadera «P».
- C) Valor de la distancia entre ejes de fijación.
- D) Longitud de la hoja.
- x) Distancia desde el eje de la hoja hasta el ángulo del pilar.
- Z) Valor siempre superior a 40mm (b-x).
- N) Peso máx. de la hoja (véanse los **Datos técnicos**).
- α°) Angulo de apertura de la hoja.

5.3) Cómo interpretar las medidas de instalación (fig.3)

La tabla representa los valores de "a" y "b" aconsejados en función de la longitud de la cancela y de los grados alfa de apertura deseados. Más bajos son los valores de "a" y "b", menor es el tiempo empleado para la apertura y el cierre de la cancela. Mayores son los valores de "a" y "b", mayor es la fuerza desarrollada por el pistón (para cancelas pequeñas pero pesadas o con notables roces, se aconseja aumentar los valores de "a" y "b"). Valores demasiado desiguales de "a" y "b" causan una variación de la velocidad durante la apertura y el cierre, con posibilidad de oscilación de la cancela.

¡ATENCIÓN! Todas las versiones están dotadas de articulación, que permite alargar o acortar el vástago unos 5mm únicamente si antes de la instalación ha sido fijado a las medidas indicadas en la fig.8; una vez terminada la instalación, esta regulación permite corregir la carrera del vástago. En la fig.9 se indica la oscilación, respecto al eje horizontal, que pueden asumir los operadores.

Para realizar la instalación, hay que seguir escrupulosamente las fases abajo descritas, no olvidando proteger, durante todas las operaciones, el vástago cromado del servomotor para impedir que se dañe a causa de impactos o de eventuales escorias de soldadura.

Es necesario:

- 1) Identificar "a - b - α°" en la tabla de la fig.3.
- 2) Fijar la abrazadera "P" (fig.10) al pilar.
- 3) Montar el pistón en la abrazadera "P".
- 4) Controlar que la argolla de la articulación esté regulada como se indica en la fig.8.
- 5) Extraer completamente el vástago después de activar el dispositivo de desbloqueo de emergencia (fig.18).
- 6) Manualmente, hacer retroceder el vástago hasta hacer coincidir el agujero de la argolla con el agujero de la plantilla (fig.22).
- 7) Montar la horquilla "F" (fig.8) en el vástago.
- 8) Cerrar completamente la hoja de la cancela, hasta que toque el tope central.
- 9) Manteniendo nivelado el pistón, marcar la posición de fijación de la horquilla "F" (fig.10) a la hoja.
- 10) Quitar la horquilla "F" del vástago y desplazar lateralmente el pistón.
- 11) Fijar la horquilla "F" (fig.10) a la hoja con tornillos o soldadura.
- 12) Conectar el vástago de nuevo a la horquilla "F", quitar el tornillo de sangrado "S" (fig.17) y dar alimentación al servomotor.
- 13) Realizar algunos ciclos completos.
- 14) En el caso de que sea necesario corregir el ángulo de apertura, actuar sobre la regulación de la articulación (fig.8).
- 15) Una vez terminada la instalación, bloquear la argolla del vástago de la manera siguiente: limpiar el vástago, introducir la protección en unas pinzas adecuadas y bloquear la contratuerca con la llave fija, como se ilustra en la fig.8A.

5.4) Precauciones en caso de instalaciones particulares

Fig.5 Es necesario realizar una cavidad para acoger el operador cuando la hoja esté completamente abierta; en la fig.5 se indican las medidas de esta cavidad.

Fig.7 Si la medida "b" resulta superior a los valores indicados en las tablas de instalación, es necesario desplazar el quicio de la hoja o realizar una cavidad en el pilar, como muestra la fig.6.

5.5) Anclaje de las uniones al pilar

Hay que soldar o fijar la base de la abrazadera, asignada en el equipamiento base, al pilar y, después de calcular las medidas adecuadas de "a" y "b", soldar en ésta la placa "P" (fig.10).

- Si el pilar es de mampostería, la placa "P" se tendrá que soldar a la base de metal "PF" y anclar en profundidad mediante grapas adecuadas "Z" soldadas en la parte posterior de ésta última (fig.11a).
- Si el pilar es de piedra, la placa "P", soldada a la base de metal "PF", puede fijarse con cuatro tornillos metálicos de expansión "T" (fig.11b); si la cancela es grande, se aconseja soldar la placa "P" en una base de forma angular (fig.11c).

5.6) Anclaje de las uniones a la hoja

Hay que soldar o fijar a la hoja la horquilla "F", a la distancia entre ejes "C" indicada en la fig. 4, vigilando que el servomotor resulte perfectamente horizontal (nivel "L" fig.10) respecto al plano de movimiento de la cancela.

- Si la cancela es de metal, la horquilla puede soldarse (fig.12a) o fijarse con tornillos adecuados (fig.12c).
- Si la cancela es de madera, la horquilla se puede fijar con tornillos adecuados (fig.12b).

6) TOPES DE LAS HOJAS EN EL SUELO

Para el correcto funcionamiento del servomotor, es obligatorio utilizar topes "FA" tanto de apertura como de cierre, como se indica en la fig.13. Los topes de las hojas deben evitar que el vástago del servomotor vaya hasta el final de la carrera. En la fig. 14, se indican las medidas para verificar su correcta instalación con el servomotor en empuje o tracción. Tienen que colocarse de manera que se mantenga un margen de carrera del vástago de aproximadamente 5mm; esto evita posibles anomalías de funcionamiento.

7) APLICACION DE LA ELECTROCERRADURA

Es necesaria únicamente en los modelos ORO/E, ya que carecen de dispositivo de bloqueo hidráulico en el cierre.

La electrocerradura mod. **EBP** (fig.15) consta de un electroimán de servicio continuo con enganche al suelo.

En este dispositivo, la excitación permanece durante todo el tiempo de trabajo del servomotor, permitiendo al diente de enganche llegar alzado al tope de cierre, sin oponer la más mínima resistencia; esta propiedad permite disminuir la carga de empuje en fase de cierre, mejorando la seguridad antiplastamiento.

También en caso de mal funcionamiento del servomotor o de falta de corriente se puede utilizar la electrocerradura para cerrar la cancela.

8) PREDISPOSICION DE LA INSTALACION ELECTRICA

Hay que predisponer la instalación eléctrica (fig.16) observando las normas vigentes para las instalaciones eléctricas CEI 64-8, IEC364, armonización HD384 y otras normas nacionales. Es preciso mantener claramente separadas las conexiones de alimentación de red de las conexiones de servicio (fotocélulas, barras sensibles, dispositivos de mando, etc.).

¡ATENCIÓN! Para la conexión a la red, hay que utilizar cable multipolar de sección mínima 3x1,5mm² y del tipo previsto por las normas vigentes. A título de ejemplo, si el cable se encuentra al aire libre, debe ser al menos igual a H07RN-F, mientras que, si se encuentra dentro de un conducto, debe ser al menos igual a H05 VV-F con sección 3x1,5 mm².

Las conexiones de los dispositivos de mando y de seguridad deben realizarse de conformidad con las normas para las instalaciones antes citadas.

En la fig.16 se indica el número de conexiones y la sección en caso de cables de alimentación de hasta 100 metros de longitud; en caso de longitudes superiores, hay que calcular la sección para la carga real del automatismo.

Cuando las longitudes de las conexiones auxiliares superan los 50 metros o pasan por zonas críticas a causa de las interferencias, es aconsejable desacoplar los dispositivos de mando y de seguridad con relés adecuados.

8.1) Componentes principales de un automatismo (fig.16)

- I** Interruptor omnipolar homologado con una abertura de contactos de al menos 3mm y provisto de protección contra las sobrecargas y los cortocircuitos, capaz de cortar el suministro de corriente del automatismo. Si no está presente, hay que colocar, antes del automatismo, un interruptor diferencial homologado de capacidad adecuada y con un umbral de 0,03A.
- Qr** Cuadro de mandos y receptor incorporado.
- SPL** Tarjeta de precalentamiento para el funcionamiento a temperaturas inferiores a los 5°C (opcional).
- S** Selector de llave.
- AL** Luz intermitente con antena sintonizada y cable RG58.
- M** Servomotor.
- E** Electrocerradura.
- Fte** Par de fotocélulas externas (parte emisor).
- Fre** Par de fotocélulas externas (parte receptor).
- Fti** Par de fotocélulas internas con columnas CF (parte emisor).
- Fri** Par de fotocélulas internas con columnas CF (parte receptor).
- T** Transmisor 1-2-4 canales.

IMPORTANTE - Antes de hacer funcionar eléctricamente el servomotor, hay que quitar el tornillo de sangrado "S" (fig.17) situado debajo del bloque de articulación y conservarlo para una eventual nueva utilización. El tornillo de sangrado "S" debe quitarse únicamente cuando el servomotor ya esté instalado.

9) APERTURA MANUAL

En casos de emergencia, por ejemplo cuando falta el suministro de corriente, para desbloquear la cancela, hay que introducir la llave C, utilizada para la regulación de la válvula by-pass, en el perno triangular (fig.18) y girarla en sentido contrario a las agujas del reloj. La cancela, de esta manera, se puede abrir manualmente.

Atención: la hoja debe empujarse manualmente a la velocidad de funcionamiento del servomotor.

Para restablecer el funcionamiento eléctrico del servomotor, hay que girar la llave en el sentido de las agujas del reloj hasta bloquear completamente el perno.

9.1) Maniobra de emergencia en el Mod. ORO

En casos de emergencia, por ejemplo cuando falta el suministro de corriente, para desbloquear la cancela, hay que introducir la llave C, utilizada para la regulación de la válvula by-pass, en el perno triangular (fig.18) y girarla en sentido contrario a las agujas del reloj. La cancela, de esta manera, se puede abrir manualmente. Para restablecer el funcionamiento eléctrico del servomotor, hay que girar la llave en el sentido de las agujas del reloj hasta bloquear completamente el perno.

9.2) Maniobra de emergencia en el Mod. ORO/E

Al ser estos modelos reversibles, para mover manualmente la cancela es suficiente con abrir la electrocerradura con la llave correspondiente.

Para hacer más fácil la maniobra manual, se puede activar el dispositivo de desbloqueo mediante el perno triangular, al cual se puede acceder con la llave correspondiente.

10) REGULACION DE LA FUERZA DE EMPUJE

La regulación de la fuerza de empuje se regula mediante dos válvulas marcadas con las palabras "Close" y "Open", respectivamente para la regulación de la fuerza de empuje en fase de cierre y en fase de apertura (fig. 19). En primer lugar, hay que abrir la tapa del grupo que cubre el dispositivo de desbloqueo en el sentido indicado por la flecha (fig. 19), hasta que se vean las dos válvulas.

Girando las válvulas hacia el signo "+", aumenta la fuerza transmitida; girando las válvulas hacia el signo "-", disminuye.

Para asegurar una buena seguridad antiplastamiento, la fuerza de empuje debe ser apenas un poco superior a la necesaria para mover la hoja tanto en fase de cierre como en fase de apertura; la fuerza, medida en el vértice de la hoja, no debe superar, en ningún caso, los límites previstos por las normas nacionales vigentes.

En ningún caso se tienen que cerrar completamente las válvulas de los by-pass.

Una vez terminadas las regulaciones, se reactivará el sistema de desbloqueo.

El servomotor no está provisto de fines de carrera eléctricos. Así pues, los motores se apagan cuando se termina el tiempo de trabajo fijado en la central de mando. Este tiempo de trabajo debe ser unos 2-3 segundos superior al momento en que las hojas tocan los topes del suelo.

11) COLOCACION DE LA CUBIERTA

La cubierta "C" de todos los modelos se convierte en derecha o izquierda invirtiendo la posición del tapón "T" (fig.21), con la precaución de mantener el desagüe del agua siempre abajo. Al término de esta operación, hay que atornillar el tornillo Q (fig.21).

12) CONTROL DEL AUTOMATISMO

Antes de hacer definitivamente operativo el automatismo, hay que controlar escrupulosamente lo siguiente:

- Que todos los componentes estén fijados sólidamente.
- El correcto funcionamiento de todos los dispositivos de seguridad (fotocélulas, barra neumática, etc.).
- El mando de la maniobra de emergencia.
- La operación de apertura y cierre con los dispositivos de mando aplicados.
- La lógica electrónica de funcionamiento normal (o personalizada) de la central de mando.

13) USO DEL AUTOMATISMO

Debido a que el automatismo puede accionarse a distancia mediante radiomando o botón de Start, es indispensable controlar frecuentemente la perfecta eficiencia de todos los dispositivos de seguridad.

Ante cualquier anomalía de funcionamiento, hay que intervenir rápidamente sirviéndose de personal cualificado.

Se recomienda mantener a los niños fuera del campo de acción del automatismo.

14) ACCIONAMIENTO

El accionamiento puede ser de diversos tipos (manual, con radiomando, control de los accesos con tarjeta magnética, etc.), según las necesidades y las características de la instalación. Por lo que se refiere a los diversos sistemas de accionamiento, se remite a las instrucciones correspondientes. El instalador se compromete a instruir al usuario sobre el uso correcto del automatismo, evidenciando las operaciones que hay que efectuar en caso de emergencia.

15) MANTENIMIENTO

Antes de realizar cualquier operación de mantenimiento en el operador, hay que cortar el suministro de corriente del sistema.

- Es necesario verificar periódicamente si hay pérdidas de aceite. Para restaurar el nivel de aceite, hay que utilizar absolutamente aceite del mismo tipo (véase la tabla de datos) y realizar lo siguiente:
 - a) Con el vástago completamente fuera, quitar el tapón "P" colocado en el fondo (fig.20).
 - b) Introducir el aceite prescrito hasta que el nivel del mismo se encuentre a la altura del agujero del tapón del aceite (fig.20).
 - c) Montarlo de nuevo todo prestando atención a la junta.

ATENCIÓN - Cada dos años, hay que sustituir completamente el aceite de cada servomotor. El aceite debe ser absolutamente del mismo tipo (véase la tabla de datos).

- Deben verificarse también los dispositivos de seguridad del automatismo.
- En caso de que se produzca cualquier anomalía de funcionamiento que no pueda resolverse, hay que cortar el suministro de corriente del sistema y solicitar la intervención de personal cualificado.
- Para el período de fuera de servicio, se debe activar el dispositivo de desbloqueo manual para permitir la apertura y el cierre manuales de la cancela desbloqueando la electrocerradura.

16) INCONVENIENTES Y SOLUCIONES

16.1) Funcionamiento defectuoso del servomotor

Debe verificarse, con el instrumento adecuado, la presencia de tensión en los extremos del servomotor después de la orden de apertura o cierre.

Si el motor vibra, pero no gira, puede ser:

- Que se haya equivocado la conexión del hilo común C (de color celeste).
- Que no se haya conectado el condensador de marcha a los dos bornes de marcha.
- Si el movimiento de la hoja es contrario al que tendría que ser, se invertirán las conexiones de marcha del motor en la central.
- Paradas de las hojas: cuando el tiempo de trabajo es insuficiente, puede suceder que las hojas no completen su carrera. En este caso, habrá que aumentar ligeramente el tiempo de trabajo en la central.

16.2) Funcionamiento defectuoso de los accesorios eléctricos

Todos los dispositivos de mando y de seguridad, en caso de avería, pueden causar anomalías de funcionamiento o el bloqueo del automatismo.

Si la central de mando está dotada de autodiagnóstico, hay que identificar el defecto. En caso de avería, es aconsejable desconectar y puentear, si resulta necesario, uno a uno todos los dispositivos del automatismo, hasta identificar el que causa el defecto. Una vez sustituido o reparado, se reactivarán todos los dispositivos anteriormente desconectados o puenteados. Es aconsejable consultar los manuales de instrucciones de todos los dispositivos instalados.

ATENCIÓN - La intervención debe ser realizada por personal cualificado. Durante las operaciones de mantenimiento, es preciso señalar y vallar de manera adecuada la zona operativa de la cancela, con el objeto de evitar peligros para personas, animales y cosas.

Advertencias: El buen funcionamiento del operador se garantiza únicamente si se respetan los datos contenidos en este manual. La empresa no responde de los daños causados por el incumplimiento de las normas de seguridad, instalación y buena técnica y de las indicaciones contenidas en este manual.

17) DEMOLICION

Atención: Sírvase exclusivamente de personal cualificado.

La eliminación de los materiales debe hacerse respetando las normas vigentes.

En el caso de demolición de un automatismo, no existen particulares peligros o riesgos que deriven del automatismo mismo.

Es conveniente, en caso de recuperación de los materiales, que se separen por tipos (partes eléctricas, cobre, aluminio, plástico, etc.).

18) DESMANTELAMIENTO

ATENCIÓN: Sírvase exclusivamente de personal cualificado.

En caso de que se desmonte el automatismo para después volver a montarlo en otro lugar, es necesario:

- Cortar la alimentación y desconectar toda la instalación eléctrica externa.
- En el caso de que algunos componentes no se puedan sacar o resulten dañados, habrá que sustituirlos.

Las descripciones y las ilustraciones del presente manual tienen un carácter puramente indicativo. Dejando inalteradas las características esenciales del producto, la Empresa se reserva la posibilidad de aportar, en cualquier momento, las modificaciones que considere convenientes para mejorar técnica, constructiva y comercialmente el producto, sin la obligación de poner al día esta publicación.

2) GENERALIDADES

Pistão hidráulico compacto e robusto, disponível em diversas versões dependendo das exigências e do campo de utilização. São disponíveis modelos com bloqueio hidráulico no fecho e sem bloqueio que necessitam de fechadura eléctrica. Para facilitar a manobra manual, pode-se activar o desbloqueio através do perno triangular, ao qual se tem acesso com a chave específica. A força de impulso regula-se com extrema precisão mediante duas válvulas de desvio que constituem a segurança antiesmagamento. O funcionamento no final de curso é regulado electronicamente no quadro de comando mediante temporizador. Todos os modelos são disponíveis com desaceleração na fase de fecho.

3) PARTES PRINCIPAIS DA AUTOMATIZAÇÃO (fig.1)

- M) Motor monofásico 2 pólos protegido por disjuntor térmico.
- P) Bomba hidráulica de lobos.
- D) Distribuidor com válvulas de regulação.
- C) Cilindro com pistão.
- CS) Cobertura do espigão.
- S) Reservatório.
- SB) Desbloqueio.
- T) Cabeça.
- F) Prato de fixação com articulação.

Componentes fornecidos com o equipamento de série: conexões ao pilar e ao portão - chave de desbloqueio personalizada - condensador de marcha - manual de instruções.

⚠️ Apenas para os EUA: os motores destinados à motorização de portões não aprovados pela UL não podem ser instalados em portas de garagem.

4) DADOS TÉCNICOS

	Mod. ORO	Mod. ORO/E
Alimentação	:220-230V 50/60Hz (tensões especiais a pedido)	
Motor	: 2800min ⁻¹	
Potência absorvida	: 240W	
Condensador	: 6.3µF	
Pressão máx.	: 2MPa (20bar)	
Capacidade da bomba	: 0.9l/min	: 0.6l/min
Força de impulso	: 1500N	
Força de tracção	: 1250N	
Tempo de abertura (curso útil)	: 20s	: 27s
Tempo de fecho (curso útil)	: 20s	: 27s
Tipo de bloqueio	:Bloqueio hidráulico no fecho	:Fechadura eléctrica fecho/abertura
Comprimento máx. da folha	: 1.8m	: 2.5m
Peso máx. da folha	: 1800N (~180kg)	:2000N (~200kg)
Curso útil	: 250mm	
Manobras em 24 horas	: 60	
Reacção ao choque	: Fricção hidráulica	
Manobra manual	: Chave de desbloqueio	
Protecção térmica	: 120°C	
Condições ambientais	: -10°C / +60°C	
Grau de protecção	: IP55	
Peso do motor	: 53N (~5,3kg)	
Dimensões	: ver fig.2	
Óleo	: Idrolux se não for indicado diversamente no motor (0.75 litros)	
Pressão acústica	: <70dB(A)	

5) INSTALAÇÃO DO MOTOR

5.1) Controlos preliminares

- Controlar:
- Que a estrutura do portão seja suficientemente robusta.
 - Em todos os casos, o motor deve empurrar a folha num ponto reforçado.
 - Que as folhas se movam manualmente e sem esforço por todo o percurso.
 - Que estejam instalados os bloqueios de paragem das folhas quer na abertura quer no fecho.
 - Se o portão não é instalado pela primeira vez, controle o estado de desgaste de todos os componentes.
 - Repare ou substitua as partes defeituosas ou consumidas.
- A fiabilidade e a segurança da automatização é directamente influenciada pelo estado da estrutura do portão.

5.2) Medidas de instalação

As medidas de instalação obtêm-se da tabela do respectivo modelo (fig.3) e fazendo referência ao esquema de fig.4. O esquema da fig.4 utiliza as seguintes convenções:

- P Braçadeira posterior de fixação ao pilar.
- F Forquilha anterior de fixação da folha.
- a-b Medidas para determinar o ponto de fixação da braçadeira "P".
- C Valor da distância entre os eixos de fixação.
- D Comprimento da folha.
- x Distância do eixo da folha à aresta do pilar.
- Z Valor sempre superior a 40mm (b-x).
- N Peso máx. da folha (ver **Dados técnicos**).
- α° Ângulo de abertura da folha.

5.3) Como interpretar as medidas de instalação (fig.3)

A tabela representa as medidas de "a" e "b" aconselhadas em função do comprimento do portão e dos graus alfa de abertura desejados. Quanto menores forem os valores de "a" e "b", menor é o tempo empregue para a abertura e o fecho do portão. Quanto maiores forem os valores de "a" e "b", maior é a força desenvolvida pelo pistão (para portões pequenos mas pesados ou com notáveis atritos é aconselhável aumentar os valores de "a" e "b"). Valores demasiado diferentes de "a" e "b" provocam uma variação de velocidade durante a abertura e fecho com possibilidade de oscilação do portão.

ATENÇÃO! Todas as versões são providas de articulação, que permite alongar ou encurtar o espigão de cerca 5mm só se antes da instalação se fixou o mesmo com as medidas indicadas na fig.8; uma vez terminada a instalação, esta regulação permite corrigir o percurso do espigão. Na fig.9, está indicada a oscilação em relação ao eixo horizontal, que podem assumir os operadores.

Para a instalação, siga escrupulosamente as fases descritas a seguir tendo o cuidado de proteger durante todas as operações o espigão cromado do motor para impedir a danificação do mesmo causado por choques ou por eventuais escórias de soldadura.

- 1) Localize "a - b - α°" na tabela de fig.3
- 2) Fixe a braçadeira "P" (fig.10) ao pilar.
- 3) Monte o pistão na braçadeira "P".
- 4) Verifique se a argola da articulação está regulada como indicado na fig.8.
- 5) Extraia completamente o espigão após ter activado o desbloqueio de emergência (fig.18).
- 6) Manualmente, faça reentrar o espigão até fazer coincidir o furo da argola com o furo do gabarito (Fig.22)
- 7) Monte a forquilha "F" (fig.8) no espigão.
- 8) Feche completamente a folha do portão no bloqueio central.
- 9) Mantendo nivelado o pistão, marque a posição de conexão da forquilha "F" (fig.10) à folha.
- 10) Retire a forquilha "F" do espigão, afaste lateralmente o pistão.
- 11) Fixe a forquilha "F" (fig.10) à folha com parafusos ou soldadura.
- 12) Ligue de novo o espigão à forquilha "F", retire o parafuso de respiração "S" (Fig.17) e dê alimentação ao motor.
- 13) Efectue alguns ciclos completos.
- 14) No caso em que seja necessário corrija o ângulo de abertura, operando na regulação da articulação (Fig.8).
- 15) Terminada a instalação bloqueie a argola do espigão como segue: limpe o espigão, introduza a protecção numa pinça adequada e bloqueie a contraporca com chave fixa como na fig.8A.

5.4) Soluções para instalações particulares

Fig.5 É necessário realizar um nicho para alojar o operador quando a folha está completamente aberta; na fig.5 estão indicadas as medidas do nicho.

Fig.7 Se a medida "b" for superior aos valores indicados nas tabelas de instalação, é necessário deslocar o gonzo da folha, ou efectuar um nicho no pilar como na fig.6.

5.5) Ancoragem das conexões ao pilar

Solde ou fixe a base braçadeira fornecida com o equipamento de série ao pilar e, depois de ter efectuado as medidas apropriadas para "a" e "b", solde sobre esta a placa "P" (fig.10).

- Se o pilar for de alvenaria, a placa "P" deverá ser soldada à base de metal "PF" e ancorada em profundidade mediante apropriados grampos "Z" soldados na parte traseira desta (fig.11a).
- Se o pilar for de pedra, a placa "P", soldada à base de metal "PF" pode ser fixada com quatro cavilhas metálicas de expansão "T" (fig.11b); se o portão for grande, aconselha-se a soldar a placa "P" numa base de forma angular (fig.11c).

5.6) Ancoragem das conexões à folha

Solde ou fixe à folha a forquilha "F" à distância entre os eixos "C" indicada na fig. 4, prestando atenção para que o motor esteja perfeitamente horizontal (nível de bolha "L" fig. 10) em relação ao plano de movimento do portão.

- Se o portão for de metal, a forquilha pode ser soldada (fig. 12a) ou fixada com parafusos apropriados (fig. 12c).
- Se o portão for de madeira, a forquilha pode ser fixada com parafusos adequados (fig. 12b).

6) BLOQUEIOS DE PARAGEM DAS FOLHAS AO CHÃO

Para o funcionamento correcto do onador é obrigatório utilizar bloqueios de paragem "FA" quer na abertura quer no fecho como indicado na fig. 13. Os bloqueios de paragem das folhas, devem evitar que o espigão do motor vá ao final de curso. Na fig. 14, estão indicadas as medidas para verificar a correcta instalação com motor em impulso ou tracção. Devem ser colocados de maneira a manter uma margem de percurso do espigão de cerca 5mm; isto evita possíveis anomalias de funcionamento.

7) APLICAÇÃO DA FECHADURA ELECTRICA

É necessária unicamente nos modelos ORO/E porque são desprovidos de bloqueio hidráulico no fecho.

A fechadura eléctrica mod. **EBP** (fig. 15) é constituída por um electroíman de funcionamento contínuo com engate ao chão.

Neste dispositivo a excitação permanece por todo o tempo de funcionamento do motor consentindo ao dente de engate de chegar levantado ao bloqueio de fecho sem opor a mínima resistência; essa propriedade permite diminuir a carga de impulso no fecho melhorando a segurança antiesmagamento.

Mesmo no caso de mau funcionamento do motor ou de falta de corrente pode-se fazer uso da fechadura eléctrica para fechar o portão.

8) PREDISPOSIÇÃO DA INSTALAÇÃO ELÉCTRICA

Prepare a instalação eléctrica (fig. 16) fazendo referência às normas vigentes para as instalações eléctricas CEI 64-8, IEC364, harmonização HD384 e outras normas nacionais. Mantenha bem separadas as ligações de alimentação de rede das ligações de serviço (fotocélulas, perfis sensíveis, dispositivos de comando etc.).

ATENÇÃO! Para a ligação à rede, utilizar um cabo multipolar com uma secção mínima de 3x1,5 mm² e do tipo previsto pela regulamentação em vigor. Para a ligação dos motores, utilizar um cabo com uma secção mínima de 1,5 mm² e do tipo previsto pela regulamentação em vigor. O cabo deve ser pelo menos equivalente a H05RN-F.

Efectue as ligações dos dispositivos de comando e de segurança em harmonia com as normas para a instalação precedentemente citadas.

Na fig. 16 está indicado o número de ligações e a secção para um comprimento dos cabos de alimentação até a 100 metros; para comprimentos superiores, calcule a secção para a carga real da automatização. Quando os comprimentos das ligações auxiliares superam os 50 metros ou passam em zonas críticas devido a presença de distúrbios, é aconselhável a desunião dos dispositivos de comando e de segurança com relés apropriados.

8.1) Componentes principais para uma automatização são (fig. 16)

- I** Interruptor omnipolar homologado com abertura dos contactos de pelo menos 3mm, provido de protecção contra as sobrecargas e os curtos-circuitos, apto a isolar a automatização da rede. Se não estiver presente, instale um interruptor diferencial homologado de capacidade apropriada e limite de 0.03A, a par da automatização.
- Qr** Quadro comando e receptor incorporado.
- SPL** Cartão de pré-aquecimento para o funcionamento a temperaturas inferiores aos 5°C (opcional).
- S** Selector de chave.
- AL** Semáforo com antena sintonizada e cabo RG58.
- M** Motor.
- E** Fechadura eléctrica.
- Fte** Par de fotocélulas externas (parte emissor) do prato de fixação de articulação e conserve-o para uma eventual reutilização. Retire o parafuso de respiração "S" só quando o motor estiver instalado.

9) ABERTURA MANUAL

Nos casos de emergência, por exemplo na falta de energia eléctrica, para desbloquear o portão introduza a própria chave C para a regulação da válvula de desvio no perno triangular (Fig. 18) e gire-a no sentido anti-horário. Deste modo o portão pode ser aberto manualmente.

Atenção: empurre manualmente a folha a uma velocidade igual àquela do motor.

Para restabelecer o funcionamento eléctrico do motor, gire a chave no sentido horário até ao completo bloqueio do perno.

9.1) Manobra de emergência no Mod. ORO

Nos casos de emergência, por exemplo na falta de energia eléctrica, para desbloquear o portão introduza a chave C para a regulação da válvula de desvio no perno triangular (Fig. 18) e gire-a no sentido anti-horário.

Deste modo o portão pode ser aberto manualmente. Para restabelecer o funcionamento eléctrico do motor, gire a chave no sentido horário até ao completo bloqueio do perno.

9.2) Manobra de emergência no Mod. ORO/E

Dado que estes modelos são reversíveis, para a manobra manual do portão é suficiente abrir a fechadura eléctrica com a chave respectiva.

Para tornar mais fácil a manobra manual, pode-se activar o desbloqueio por intermédio do perno triangular, ao qual se tem acesso com chave específica.

10) REGULAÇÃO DO IMPULSO

A regulação da força de impulso é regulada por duas válvulas marcadas com "Close" e "Open" respectivamente para a regulação da força de impulso no fecho e na abertura (fig. 19).

Abra a tampa do grupo de cobertura do desbloqueio no sentido indicado pela seta (fig. 19) até deixar destapadas as duas válvulas.

Girando as válvulas para o sinal "+", aumenta a força transmitida; girando as válvulas para o sinal "-", diminui.

Para uma boa segurança antiesmagamento, a força de impulso deve ser pouco superior àquela necessária para mover a folha quer no fecho quer na abertura; a força, medida na ponta da folha, não deve todavia superar os limites previstos pelas normas nacionais vigentes.

Todavia, em caso algum se deverão fechar completamente as válvulas de desvio.

Terminadas as regulações restabeleça o sistema de desbloqueio.

O motor não é provido de comutadores de limitação. Portanto, os motores desligam-se quando termina o tempo de trabalho definido na central de comando. Tal tempo de trabalho, deve ser de cerca 2-3 segundos superior ao momento em que as folhas encontram os bloqueios de paragem no chão.

11) POSICIONAMENTO DA COBERTURA

A cobertura "C" de todos os modelos torna-se direita ou esquerda invertendo a posição da tampa "T" (fig. 21), com a precaução de manter a descarga de água sempre em baixo. Aparafuse de novo o parafuso Q (fig. 21).

12) CONTROLO DA AUTOMATIZAÇÃO

Antes de tornar definitivamente operativa a automatização, controle escrupulosamente o que se segue:

- Verifique se todos os componentes estão fixados firmemente.
- Controle o funcionamento correcto de todos os dispositivos de segurança (fotocélulas, perfil pneumático, etc.).
- Verifique o comando da manobra de emergência.
- Verifique a operação de abertura e fecho com os dispositivos de comando aplicados.
- Verifique a lógica electrónica de funcionamento normal (ou personalizada) na central de comando.

13) USO DA AUTOMATIZAÇÃO

Uma vez que a automatização pode ser comandada à distância mediante radiocomando ou botão de Start, é indispensável controlar frequentemente a perfeita eficiência de todos os dispositivos de segurança.

Para qualquer anomalia de funcionamento, intervenha rapidamente valendo-se de pessoal qualificado.

Recomenda-se de manter as crianças à devida distância do raio de acção da automatização.

14) COMANDO

O comando pode ser de tipo diverso (manual, com radiocomando, controlo acessos com cartão magnético, etc.) conforme as necessidades e as características da instalação. Para os vários sistemas de comando, ver as respectivas instruções.

O instalador compromete-se em instruir o utilizador do uso correcto da automatização, evidenciando as operações a efectuar no caso de emergência.

15) MANUTENÇÃO

Para qualquer manutenção no operador, interrompa alimentação ao sistema.

- Verifique periodicamente se há perdas de óleo.
Para efectuar o enchimento de óleo utilize exclusivamente óleo do mesmo tipo (ver tabela dados) e opere como segue:
 - a) Com o espigão todo fora, retire a tampa "P" que se encontra no prato de fixação (Fig.20)
 - b) Encha com o óleo indicado até que o nível do mesmo alcance a altura do furo tampa óleo (Fig.20).
 - c) Remonte tudo prestando atenção à guarnição.

ATENÇÃO - A cada dois anos substitua completamente o óleo de cada motor. O óleo deve ser exclusivamente do mesmo tipo (ver tabela dados).

- Verifique os dispositivos de segurança da automatização.
- Para qualquer anomalia de funcionamento não reparada, interrompa a alimentação ao sistema e peça a intervenção de pessoal qualificado.
- No período de fora serviço, active o desbloqueio manual para permitir a abertura e o fecho manual desbloqueando a fechadura eléctrica.

16) PROBLEMAS E SOLUÇÕES

16.1) Funcionamento defeituoso do motor

Verifique com a respectiva ferramenta a presença de tensão nas extremidades do motor após o comando de abertura ou de fecho.

Se o motor vibra mas não gira, pode ser:

- Errada a ligação do fio comum C, (em todos os casos é de cor azul celeste).
- Não está ligado o condensador de marcha aos dois terminais de marcha.
- Se o movimento da folha for contrário aquele que deveria ser, inverta as ligações de marcha do motor na central.
- Paragens das folhas: quando o tempo de trabalho, é insuficiente, pode acontecer que as folhas não completem o percurso delas. Aumente levemente o tempo de trabalho na central.

16.2) Funcionamento defeituoso dos acessórios eléctricos

Todos os dispositivos de comando e de segurança, no caso de avaria, podem causar anomalias de funcionamento ou bloqueio da própria automatização.

Se a central de comando for provida de auto-diagnóstico, localize o defeito. No caso de avaria, é oportuno desligar e ligar à ponte, se necessário, um a um todos os dispositivos da automatização, até localizar aquele que provoca o defeito. Após tê-lo substituído ou reparado, restabeleça todos os dispositivos precedentemente desligados ou ligados à ponte. Para todos os dispositivos instalados, faça referência ao respectivo manual de instruções.

ATENÇÃO - A intervenção deve ser efectuada por pessoal qualificado. Durante as operações de manutenção, a zona operativa do portão deve ser oportunamente sinalizada e devem ser colocadas barreiras de modo a evitar perigos para pessoas, animais, coisas.

Advertências: O bom funcionamento do operador é garantido só se forem respeitados os dados indicados neste manual. A empresa não responde pelos danos causados pela inobservância das normas de segurança, de instalação, de boa técnica, das indicações dadas neste manual.

17) DESTRUIÇÃO

Atenção: Valer-se exclusivamente de pessoal qualificado.

A eliminação dos materiais deve ser feita respeitando-se as normas vigentes.

No caso de destruição da automatização não existem perigos particulares ou riscos derivantes da própria automatização.

É oportuno, no caso de recuperação dos materiais, que esses sejam separados por tipo (partes eléctricas – cobre - alumínio - plástico - etc.).

18) DESMANTELAMENTO

ATENÇÃO: Valer-se exclusivamente de pessoal qualificado.

No caso em que a automatização seja desmontada para ser em seguida remontada num outro sítio é preciso:

- Interromper a alimentação e desligar toda a instalação eléctrica externa.
- No caso em que alguns componentes não possam ser removidos ou estejam danificados, substitua-os.

As descrições e as ilustrações deste manual não constituem um compromisso. Mantendo inalteradas as características essenciais do produto, a empresa reserva-se o direito de efectuar em qualquer momento as modificações que julgar convenientes para melhorar as características técnicas e de construção.

BFT Spa www.bft-automation.com

Via Lago di Vico, 44 **ITALY**
36015 Schio (VI)
T +39 0445 69 65 11
F +39 0445 69 65 22



SPAIN www.bftautomatismos.com

BFT GROUP ITALIBERICA DE AUTOMATISMOS S.L.
08401 Granollers - (Barcelona)

FRANCE www.bft-france.com

AUTOMATISMES BFT FRANCE
69800 Saint Priest

GERMANY www.bft-torantriebe.de

BFT TORANTRIEBSSYSTEME GmbH
90522 Oberasbach

BENELUX www.bftbenelux.be

BFT BENELUX SA
1400 Nivelles

UNITED KINGDOM www.bft.co.uk

- BFT Automation UK Limited
Unit C2-C3, The Embankment Business Park, Vale Road, Heaton Mersey, Stockport, SK4 3GL

- BFT Automation (South) Limited

Enterprise House, Murdock Road, Dorcan, Swindon, SN3 5HY

PORTUGAL www.bftportugal.com

BFT SA - COMERCIO DE AUTOMATISMOS E MATERIAL DE SEGURANCIA
3026-901 Coimbra

POLAND www.bft.pl

BFT POLSKA SP.ZO.O.
Marecka 49, 05-220 Zielonka

IRELAND www.bftautomation.ie

BFT AUTOMATION LTD
Unit D3, City Link Business Park, Old Naas Road, Dublin 12

CROATIA www.bft.hr

BFT ADRIA D.O.O.
51218 Drazice (Rijeka)

CZECH REPUBLIC www.bft.it

BFT CZ S.R.O.
Praha

TURKEY www.bftotomasyon.com.tr

BFT OTOMATIK KAPI SISTEMELERI SANAY VE
Istanbul

RUSSIA www.bft.ru

BFT RUSSIA
111020 Moscow

AUSTRALIA www.bftaustralia.com.au

BFT AUTOMATION AUSTRALIA PTY LTD
Wetherill Park (Sydney)

U.S.A. www.bft-usa.com

BFT USA
Boca Raton

CHINA www.bft-china.cn

BFT CHINA
Shanghai 200072

UAE www.bftme.ae

BFT Middle East FZCO
Dubai