



BEV 2

MANUALE TECNICO



MANUALE DI INSTALLAZIONE

AUTOMAZIONE PER BARRIERE STRADALI

BEV 2



ATTENZIONE!! Prima di effettuare l'installazione, leggere attentamente questo manuale che è parte integrante di questa confezione.

I nostri prodotti se installati da personale specializzato idoneo alla valutazione dei rischi, rispondono alle normative UNI EN 12453-EN 12445



Il marchio CE è conforme alla direttiva europea
CEE 89/336 + 92/31 + 93/68 D.L. 04/12/1992 N. 476.

INDICE

	Pag.
Composizione dell'imballo	2
Dati tecnici	2
Dimensioni	3
Predisposizione e alloggiamento accessori	3
Considerazione per l'installazione	4
Modalità' di installazione	4-5-6
Inconvenienti : cause e soluzioni	7
Suggerimenti e sicurezza	8

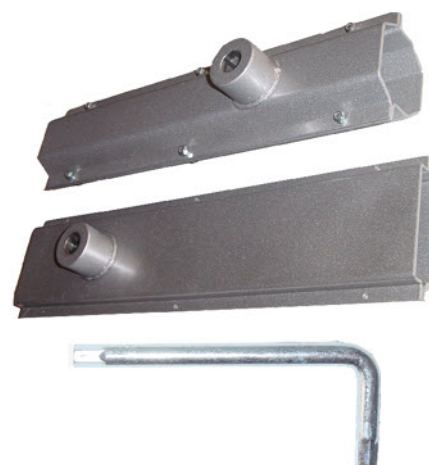
CONTENUTO DELL'IMBALLO

1- BARRIERA

1- SOSTEGNO ASTA

1- CHIAVE SBLOCCO

1- CONDENSATORE (*per versioni 230Vca*)



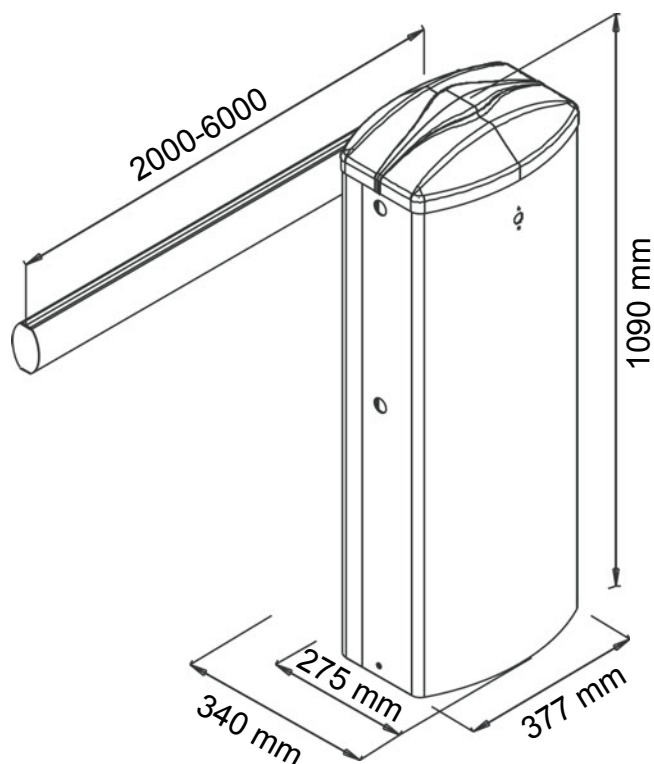
DATI TECNICI

BEV2

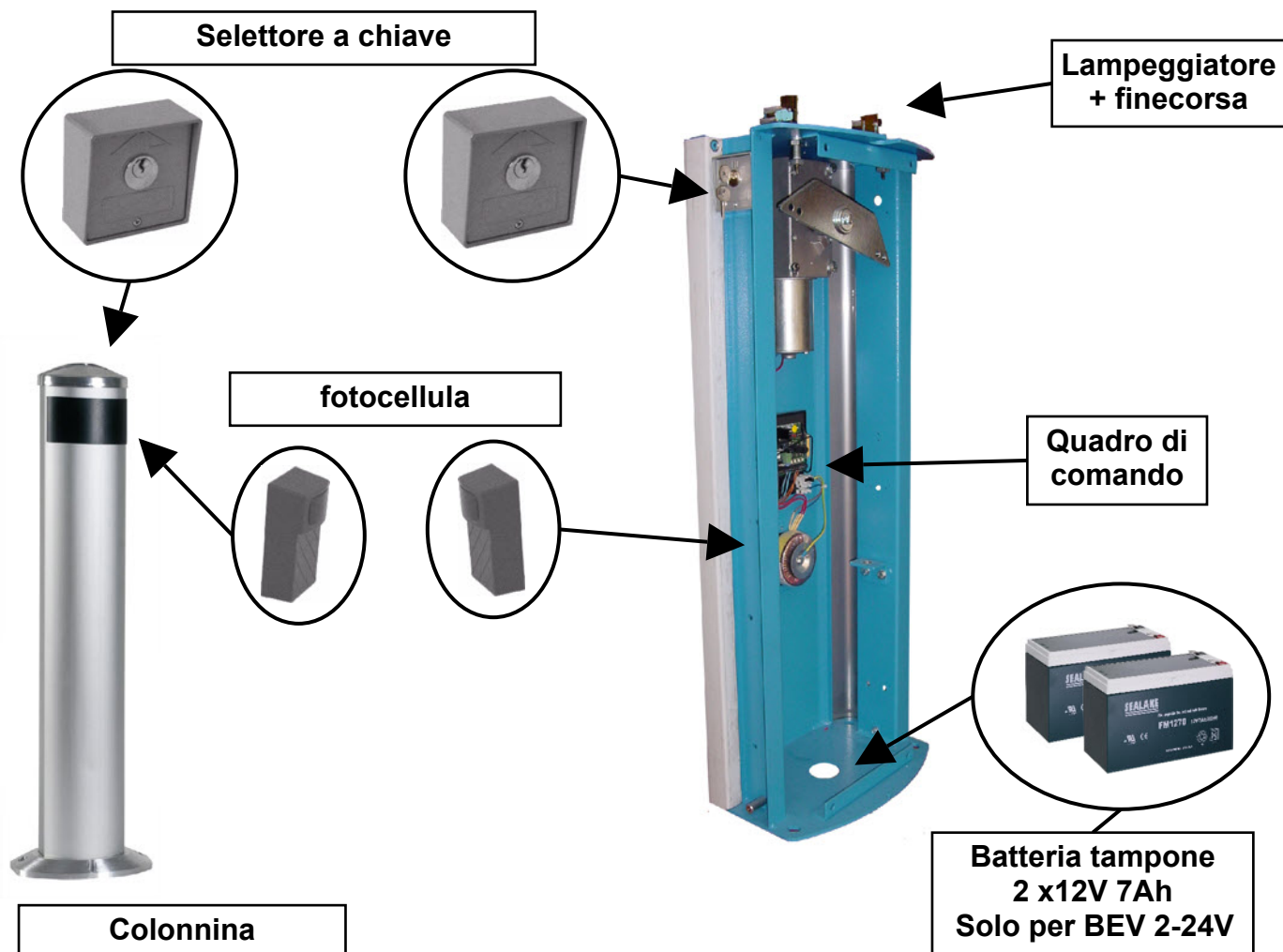
BEV2 VELOCE

Lunghezza Max asta	6 mt		4 mt	
	230Vac	24Vdc	230Vac	24Vdc
Alimentazione motore	230Vac	24Vdc	230Vac	24Vdc
Potenza motore	250 W	60 W	250 W	60 W
Giri motore	1400	1800	1400	3000
Condensatore	12,5 µF	/	12,5 µF	/
Sblocco meccanico per manovra di emergenza	Meccanico			
Temperatura di funzionamento	-20° C / +55° C			
Peso	50Kg			
Grado di protezione	IP 44			
finecorsa	Elettromeccanico			
Tempo di apertura	10 sec		5 sec	

DIMENSIONI



PREDISPOSIZIONE E ALLOGGIAMENTO ACCESSORI



CONSIDERAZIONI PER L'INSTALLAZIONE

- Le operazioni di installazione e collaudo devono essere eseguite solo da personale qualificato ai fini di garantire la corretta e sicura funzionalità della barriera automatizzata.
- La casa costruttrice, declina ogni responsabilità per i danni derivati da eventuali errate installazioni dovute ad incapacità e/o negligenza.

MODALITA' D'INSTALLAZIONE

Predisporre una canalizzazione elettrica al centro della base della barriera, in corrispondenza del foro centrale - (guaina diam. 25 – 50 mm). Predisporre una canalizzazione elettrica per le fotocellule di sicurezza oppure utilizzare fotocellule a batteria.

FISSAGGIO CONTROPIASTRA

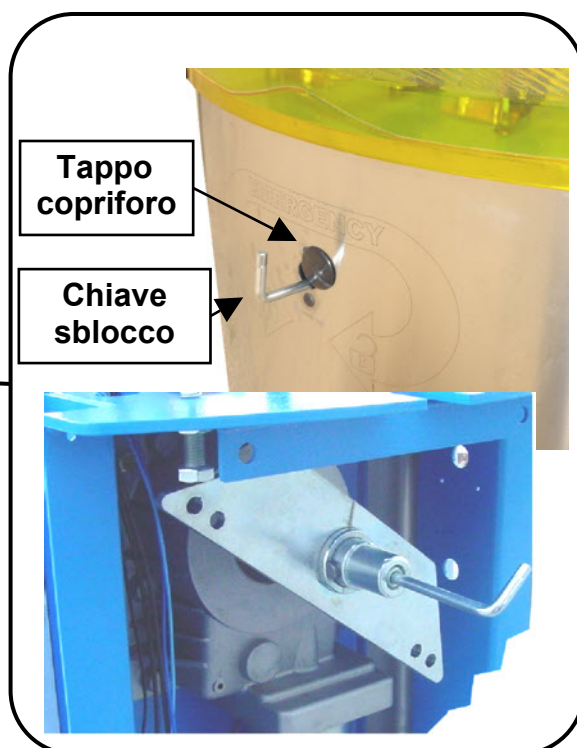
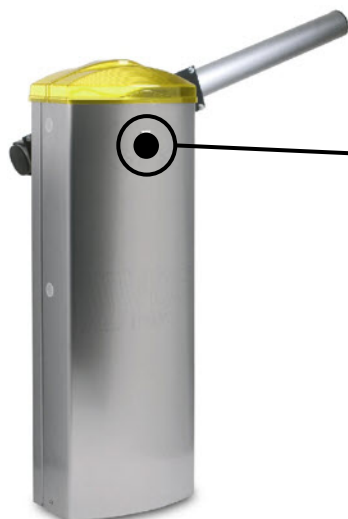
Prendere la contropiastra e piegare le zanche in maniera opportuna. Creare uno scavo a terra di misura adeguata. Inserire la canalizzazione elettrica all'interno del foro della contropiastra. Livellare e cementare la contropiastra.

FISSAGGIO BARRIERA

Svitare le due viti laterali del coperchio superiore, asportandolo; svitare le quattro viti di bloccaggio dei carter in acciaio inox, sfilando verso l'alto il carter frontale. Posizionare la barriera sulla contropiastra ed avvitarela tramite i dadi autobloccanti M12 in dotazione.

SBLOCCO MANUALE

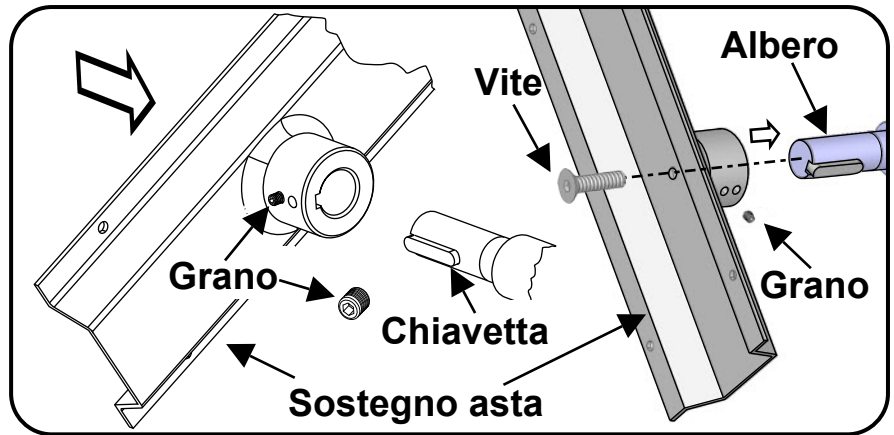
Lo sblocco manuale è di tipo meccanico presente sull'albero motore, raggiungibile anche dall'esterno. Per sbloccare il motoriduttore ruotare il tappo copriforo ed inserire la chiave in dotazione nell'apposito grano presente all'estremità dell'albero motore; avvitare in senso orario fino a battuta, concludendo la manovra di sblocco.



SOSTEGNO ASTA

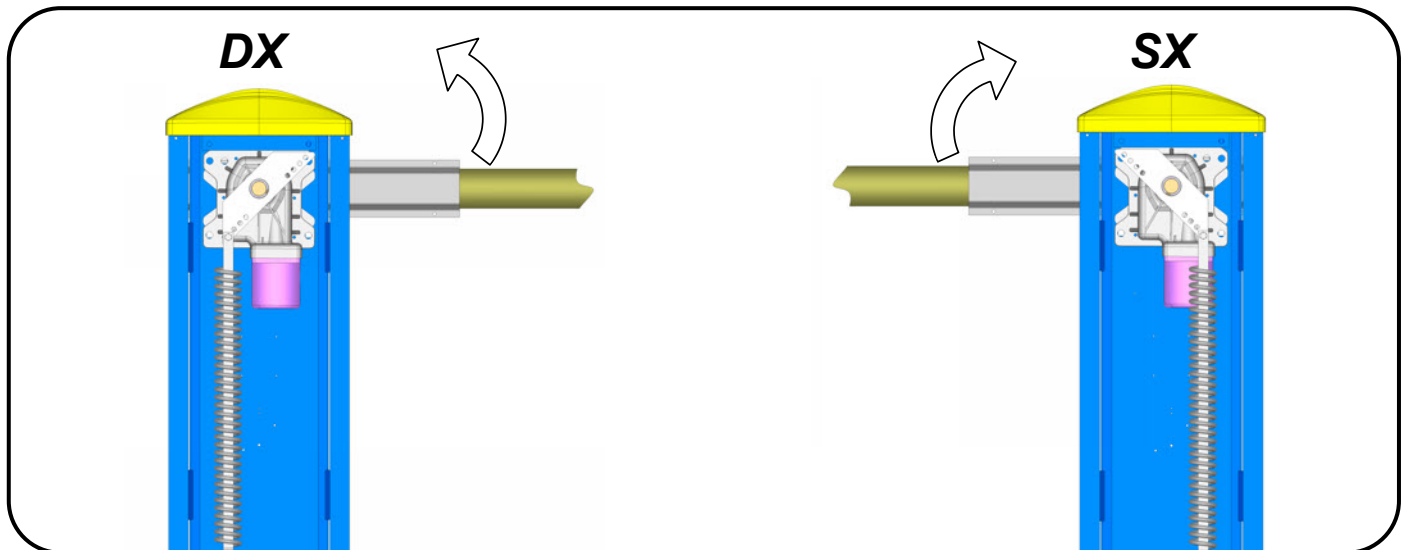
Inserire il sostegno asta sull'albero e bloccarlo tramite il grano M6 e la vite M8

Infilare l'asta nel sostegno e stringere le relative viti.

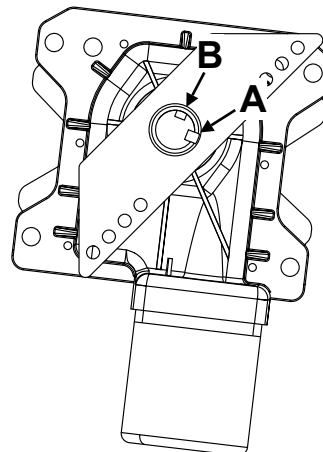
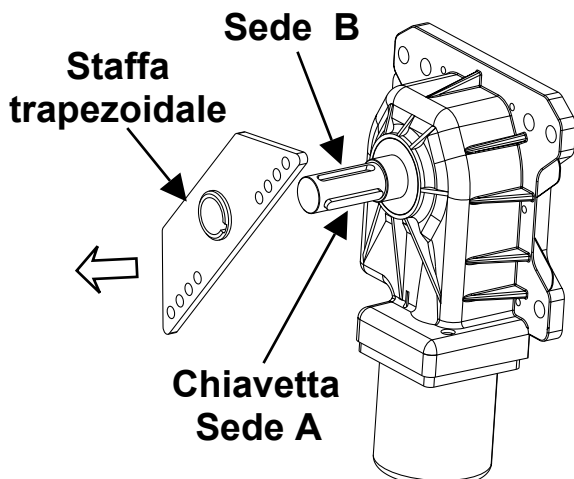
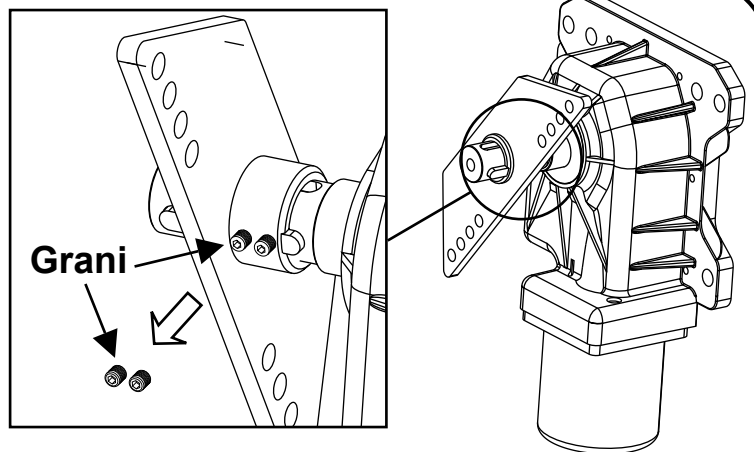


DIREZIONE APERTURA

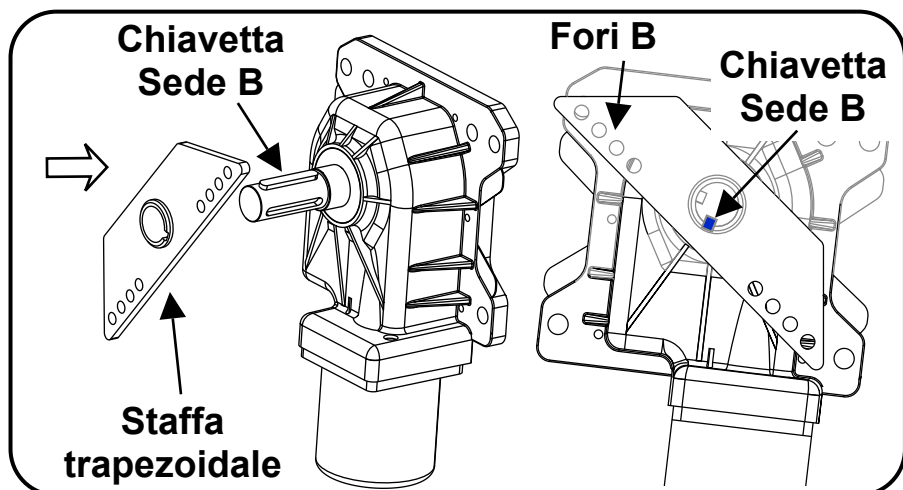
Per cambiare il senso di apertura dell'automazione da **sinistra**(standard) a **destra** procedere quanto segue:



- Sganciare la molla
- Estrarre la staffa trapezoidale svitando i due grani
- Cambiare la posizione della chiavetta dalla sede A alla sede B dell'albero



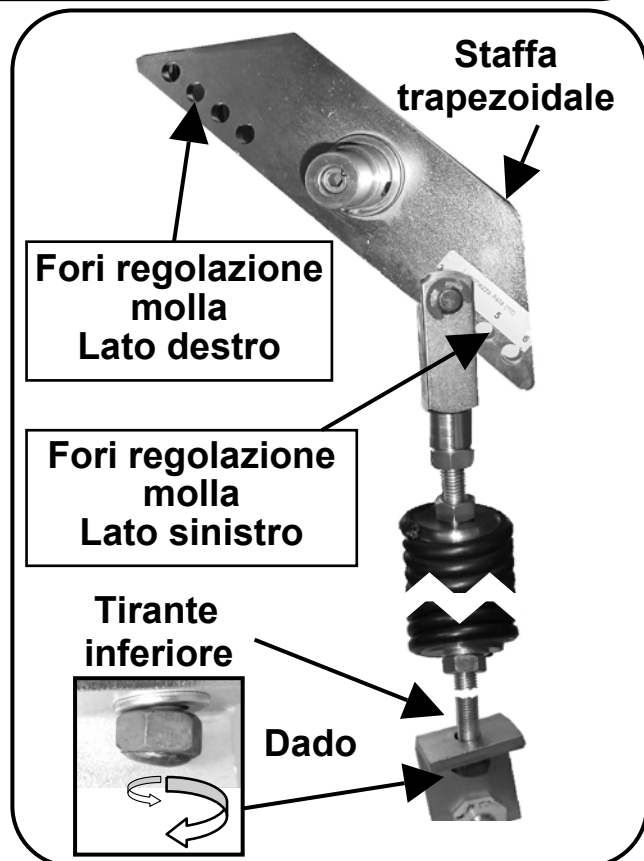
- Reinscrivere la staffa trapezoidale ed avvitare i due grani
- Agganciare la molla nella posizione opposta (**Fori B**)



REGOLAZIONE MOLLA

- Sbloccare il motore.
- Mettere in tensione la molla agendo sul dado del tirante inferiore, fino a quando l'asta rimane bilanciata a circa 45° e la staffa trapezoidale rimane in posizione orizzontale rispetto al terreno.
- Bloccare il motore

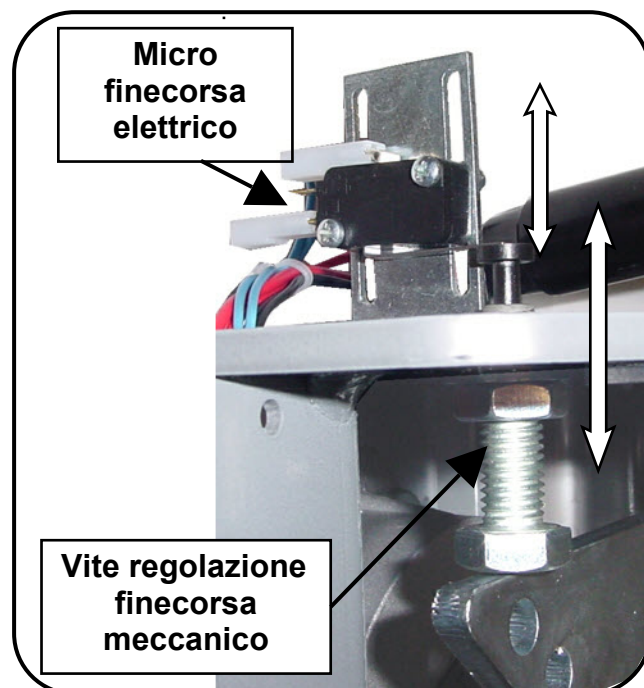
Nella staffa trapezoidale sono presenti quattro fori, per regolare la forza della molla, rispetto alla lunghezza dell'asta. Più si aggancia la molla verso l'interno e più si riduce la forza.



REGOLAZIONE FINECORSA

E' possibile regolare la posizione dei finecorsa, sia meccanici (*situati internamente alla barriera*) e sia elettrici (*raggiungibili facilmente, posti sotto il coperchio superiore*).

N.B. quando si sposta uno dei finecorsa meccanici, spostare di conseguenza il relativo finecorsa elettrico, bisogna eseguire una nuova procedura di programmazione del quadro elettronico



INCONVENIENTI-CAUSE E SOLUZIONI

INCONVENIENTE	CAUSA PROBABILE	SOLUZIONE
Ad un comando con il radiocomando o con il selettore a chiave, la barriera non si apre o il motore non parte	Alimentazione di rete 230 volt assente	Controllare l'interruttore principale
	Presenza di STOP di emergenza	Controllare eventuali selettori o comandi di STOP . Se non utilizzati verificare ponticello su ingresso contatto STOP su centralina
	Fusibile bruciato	Sostituirlo con uno dello stesso valore.
	Cavo di alimentazione del o dei motori non collegato o difettoso.	Collegare il cavo nell'apposito morsetto o sostituirlo.
	C'è un ostacolo in mezzo alla fotocellula o non funziona	Verificare il collegamento, togliere eventuale ostacolo.
Ad un comando con il radiocomando non apre, ma funziona con il comando a chiave	Il radiocomando non è stato memorizzato o la batteria è scarica	Eseguire la procedura di riconoscimento del radiocomando sul ricevitore radio o sostituire la batteria con una nuova .
La barriera parte, ma si ferma	La forza del o dei motori è insufficiente	Modificare il valore con il trimmer FORZA posto sulla centrale
La barriera inverte l'apertura con la chiusura	Il collegamento non è corretto	Scambiare la polarità dei cavi del motore interessato

N:B. - Se l'inconveniente permane, contattare il proprio Rivenditore o il più vicino Centro Assistenza

AVVERTENZE PER LA SICUREZZA

Le presenti avvertenze sono parti integranti ed essenziali del prodotto e devono essere consegnate all'utilizzatore. Leggerle attentamente in quanto forniscono importanti indicazioni riguardanti l'installazione, l'uso e la manutenzione. E' necessario conservare il presente modulo e trasmetterlo ad eventuali subentranti nell'uso dell'impianto. L'errata installazione o l'utilizzo improprio del prodotto può essere fonte di grave pericolo.

ISTRUZIONI PER L'INSTALLAZIONE

- L'installazione deve essere eseguita da personale professionalmente competente e inosservanza della legislazione locale, statale, nazionale ed europea vigente.
- Prima di iniziare l'installazione verificare l'integrità del prodotto
- La posa in opera, i collegamenti elettrici e le regolazioni devono essere effettuati a "Regola d'arte".
- I materiali d'imballaggio (cartone, plastica, polistirolo, ecc.) non vanno dispersi nell'ambiente e non devono essere lasciati alla portata dei bambini in quanto potenziali fonti di pericolo.
- Non installare il prodotto in ambienti a pericolo di esplosione o disturbati da campi elettromagnetici. La presenza di gas o fumi infiammabili costituisce un grave pericolo per la sicurezza.
- Prevedere sulla rete di alimentazione una protezione per extratensioni, un interruttore/sezionatore e/o differenziale adeguati al prodotto e in conformità alle normative vigenti.
- Il costruttore declina ogni e qualsiasi responsabilità qualora vengano installati dei dispositivi e/o componenti incompatibili ai fini dell'integrità del prodotto, della sicurezza e del funzionamento.
- Per la riparazione o sostituzione delle parti dovranno essere utilizzati esclusivamente ricambi originali.
- L'installatore deve fornire tutte le informazioni relative al funzionamento, alla manutenzione e all'utilizzo delle singole parti componenti e del sistema nella sua globalità.

AVVERTENZE PER L'UTENTE

- Leggere attentamente le istruzioni e la documentazione allegata.
- Il prodotto dovrà essere destinato all'uso per il quale è stato espressamente concepito. Ogni altro utilizzo è da considerarsi improprio e quindi pericoloso. Inoltre, le informazioni contenute nel presente documento e nella documentazione allegata, potranno essere oggetto di modifiche senza alcun preavviso. Sono infatti fornite a titolo indicativo per l'applicazione del prodotto. La casa costruttrice declina ogni ed eventuale responsabilità.
- Tenere i prodotti, i dispositivi, la documentazione e quant'altro fuori dalla portata dei bambini.
- In caso di manutenzione, pulizia, guasto o cattivo funzionamento del prodotto, togliere l'alimentazione, astenendosi da qualsiasi tentativo d'intervento. Rivolgersi solo al personale professionalmente competente e preposto allo scopo. Il mancato rispetto di quanto sopra può causare situazioni di grave pericolo.

I dati e le immagini sono puramente indicativi

VDS si riserva il diritto di modificare in qualsiasi momento le caratteristiche dei prodotti descritti a suo insindacabile giudizio, senza alcun preavviso.



Via Circolare p.i.p. N° 10
65010 Santa Teresa di Spoltore (PE) - ITALY
Tel. +39 085 4971946 - FAX +39 085 4973849
www.vdsautomation.com - info@vdsautomation.it

TECHNICAL INSTALLATION MANUAL

AUTOMATION FOR BARRIERS

BEV 2



WARNING!! Before installing, thoroughly read this manual that is an integral part of the pack



Our products if installed by qualified personnel capable to evaluate risks, comply with norms UNI EN 12453, EN 12445



The CE mark conforms to European directive EEC 89/336 + 92/31 + 93/68 D.L. 04/12/1992 N. 476.

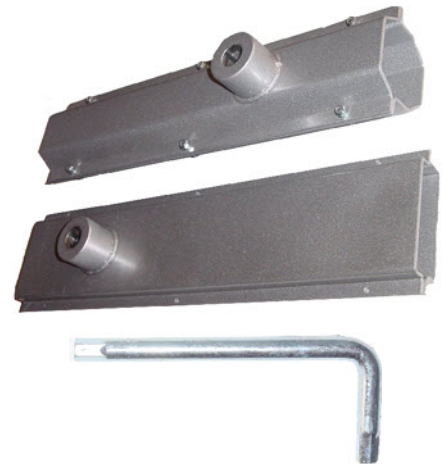
INDEX

Pag.

PACKING CONTENTS	2
TECHNICAL DATA.....	2
DIMENSIONS	3
CONSIDERATIONS FOR INSTALLATION.....	3
INSTALLATION.....	4-5-6
TROUBLESHOOTING.....	7
SAFETY PRECAUTIONS	8

PACKING CONTENTS

- 1- BARRIER
- 1- BAR SUPPORT
- 1- UNLOCKING KEY
- 1- CONDENSER (230Vca)

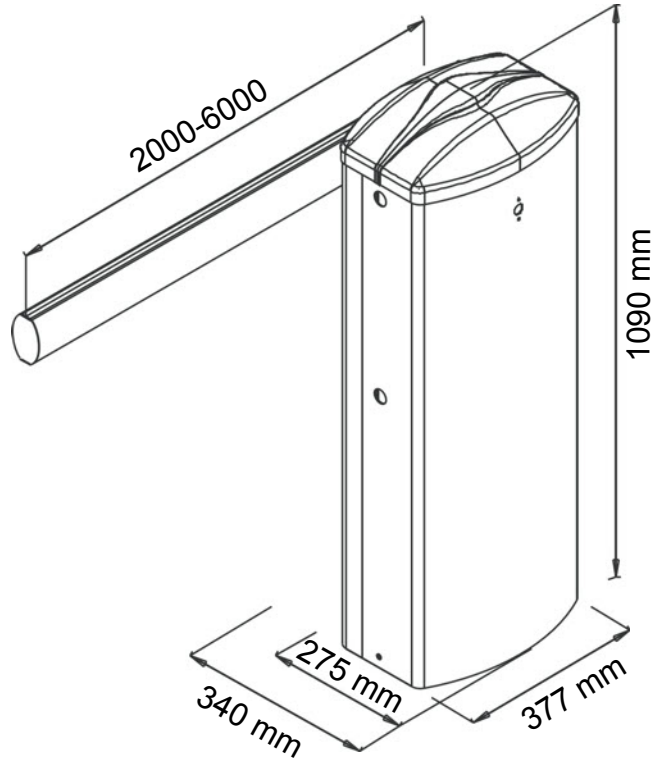


TECHNICAL DATA

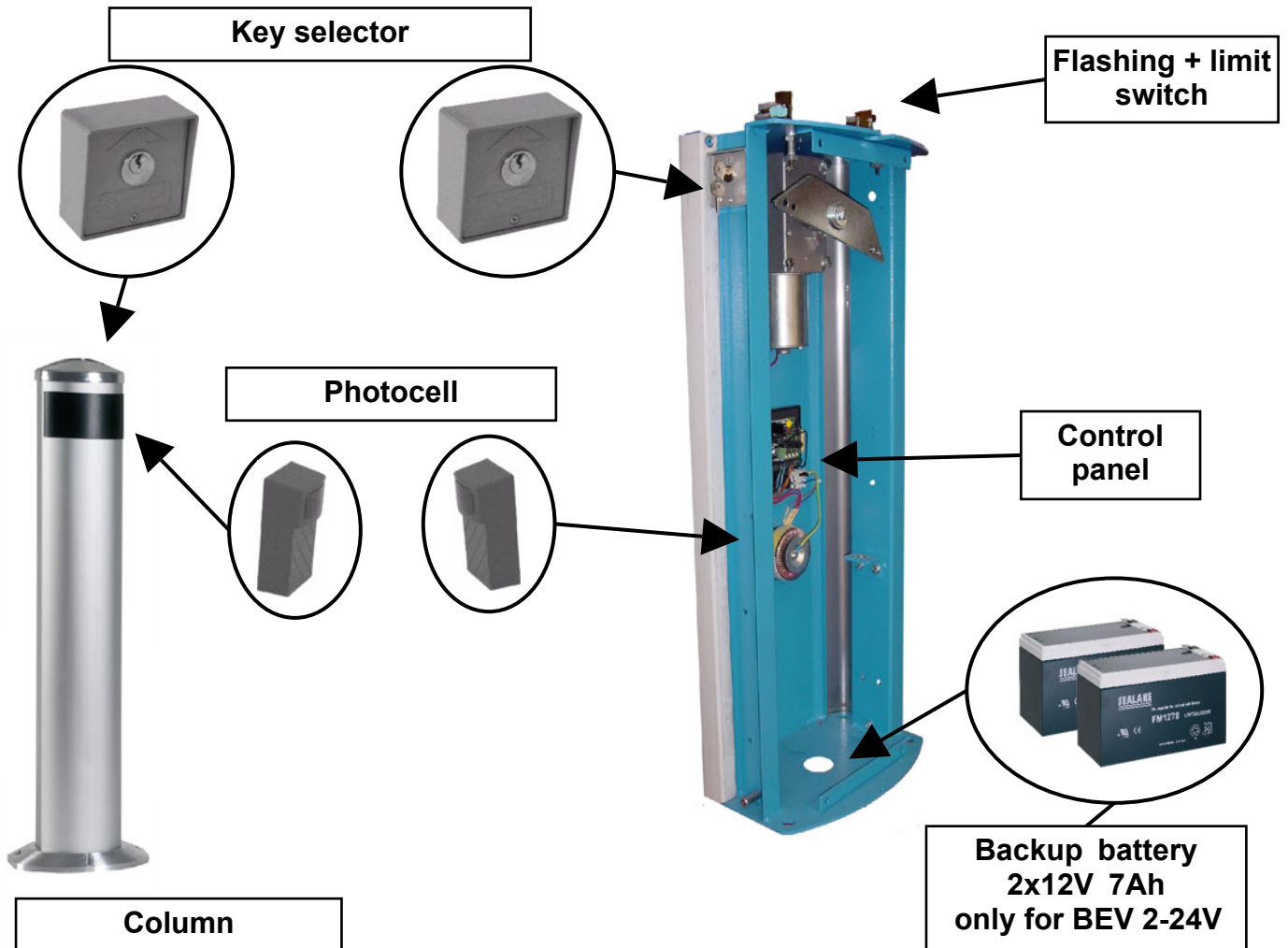
BEV2 BEV2 FAST VERSION

Maximum length of bar	6 mt		4 mt	
	230Vac	24Vdc	230Vac	24Vdc
Motors power supply	230Vac	24Vdc	230Vac	24Vdc
Motor power	250 W	60 W	250 W	60 W
Motor RPM	1400	1800	1400	3000
Condenser	12,5 µF	/	12,5 µF	/
Mechanical unlock for emergency manoeuvre	Mechanical			
Working temperature	-20° C / +55° C			
Weight	50Kg			
Protection rating	IP 44			
Limit switch	Electromechanical			
Opening time	10 sec		5 sec	

DIMENSIONS



FITTING AND HOUSING FOR ACCESSORIES



CONSIDERATIONS FOR INSTALLATION

- The installation and testing operations must be performed by qualified personnel in order to guarantee the proper and safe operation of the automatic gate.
 - The company declines any responsibility for damage caused by incorrect installations due to incompetence and/or negligence.
-

INSTALLATION

Set up an electrical multi-duct conduit in the middle of the foundation of the barrier, corresponding to the central hole (corrugated - diameter 25 - 50mm). Provide a channel for electrical safety photocells or use photocells battery.

INSTALLATION WITH BASE PLATE (OPTIONAL)

Take the floor plate and bend the brackets as needed. Dig a suitably sized hole in the ground. **Insert the electrical conduit into the cable conduit hole of the floor plate.** Level and cement the floor plate.

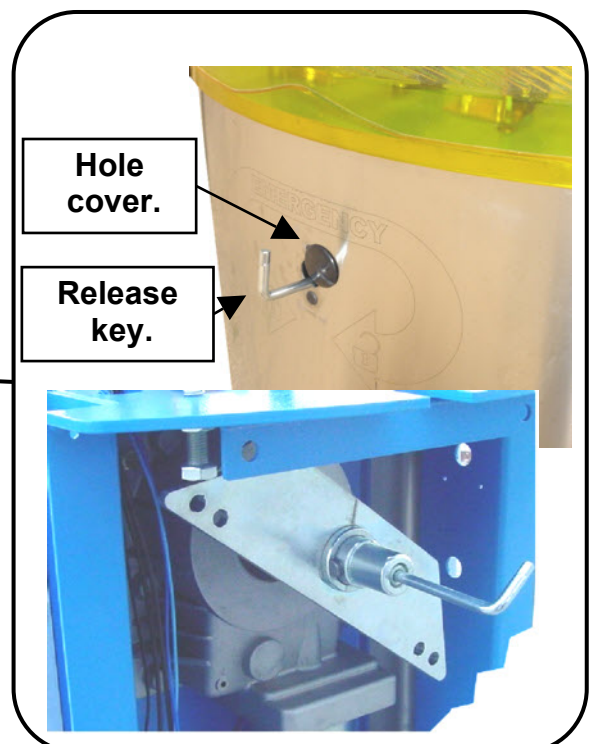
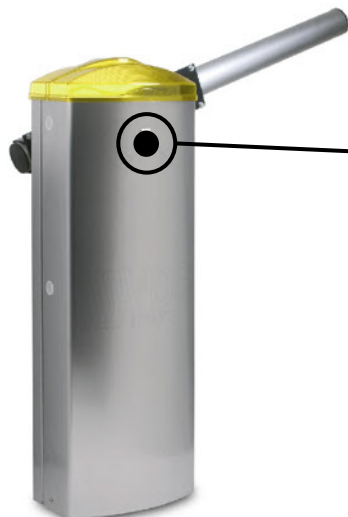
MOUNTING THE BARRIER

Unscrew the two side screws of the upper cover, and remove it; unscrew the four fastening screws of the stainless steel carters, removing the front carter in an upwards direction.

Place the barrier on the floor plate and fasten it with the self-locking M12 nuts supplied.

MANUAL RELEASE

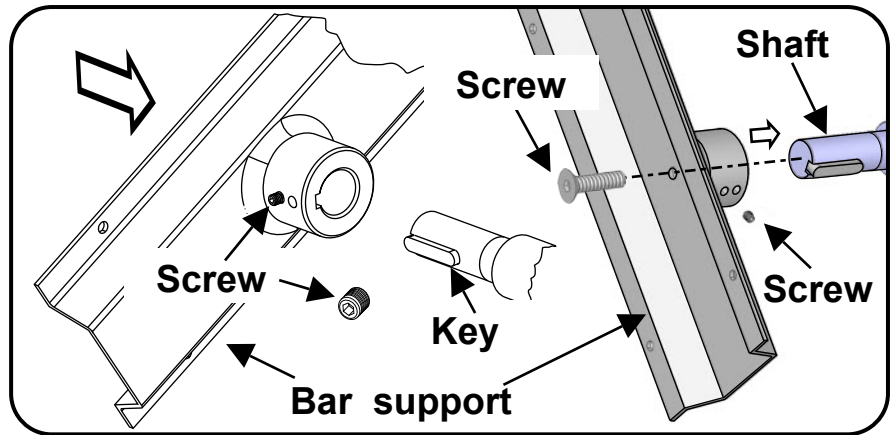
The manual release is mechanical on the crankshaft, also accessible from the outside. To release the operator to rotate the cover plug and insert the supplied key into the support on the end of the motor shaft and screw clockwise until it stops, ending the release maneuver.



SHAFT SUPPORT

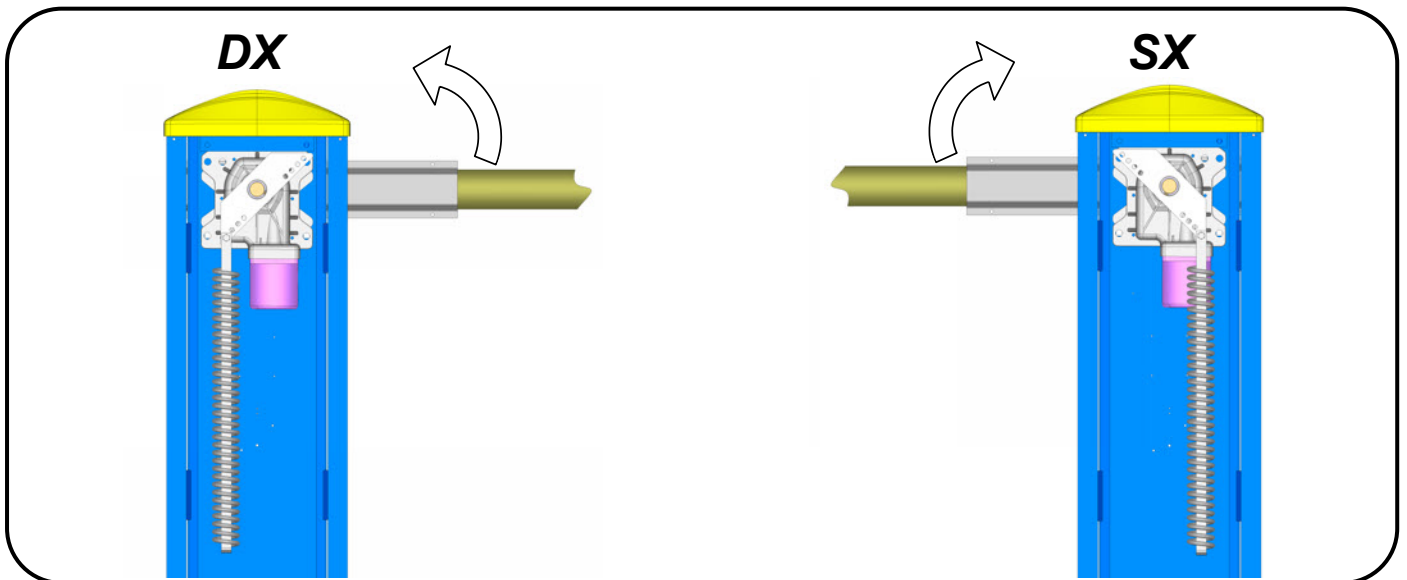
Insert the bar support on the shaft and fasten it with screws

Insert the bar in the support and tighten the screws

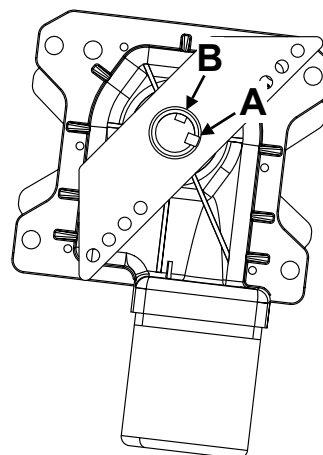
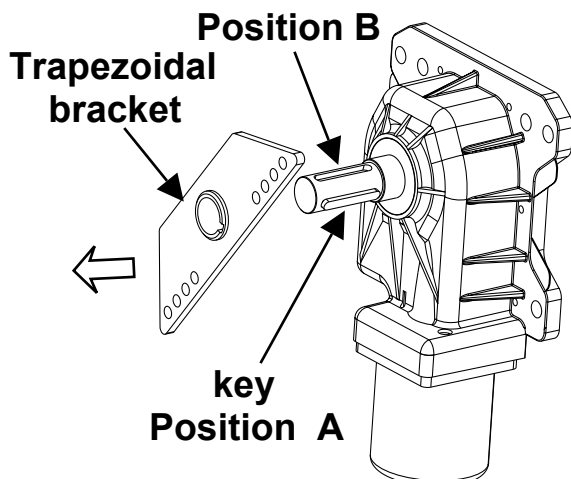
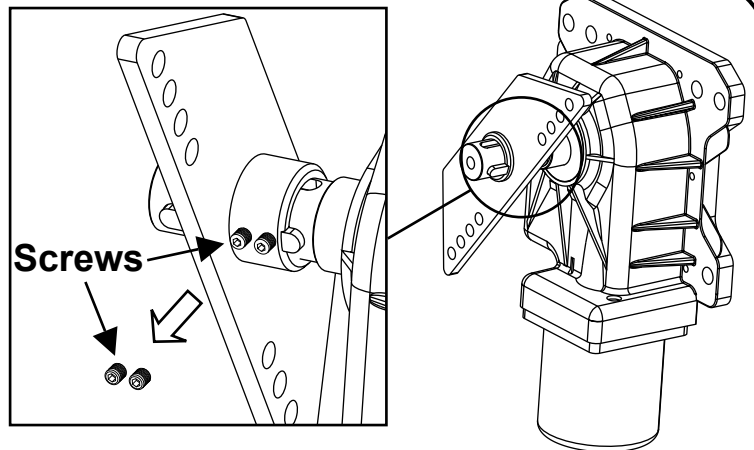


OPENING DIRECTION

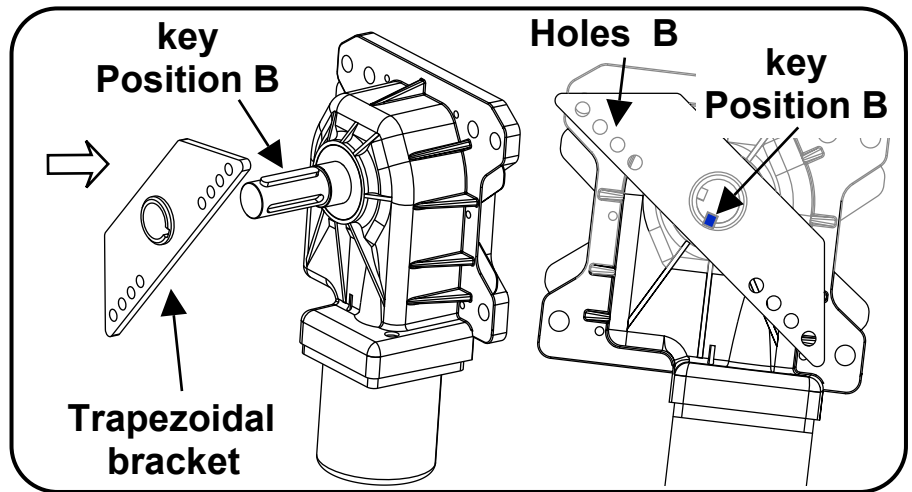
To change the direction of opening from the left (standard) to the right proceed as follows:



- Release the spring
- Remove the trapezoidal bracket by unscrewing the two screws.
- Change the position of the key from position A to position B



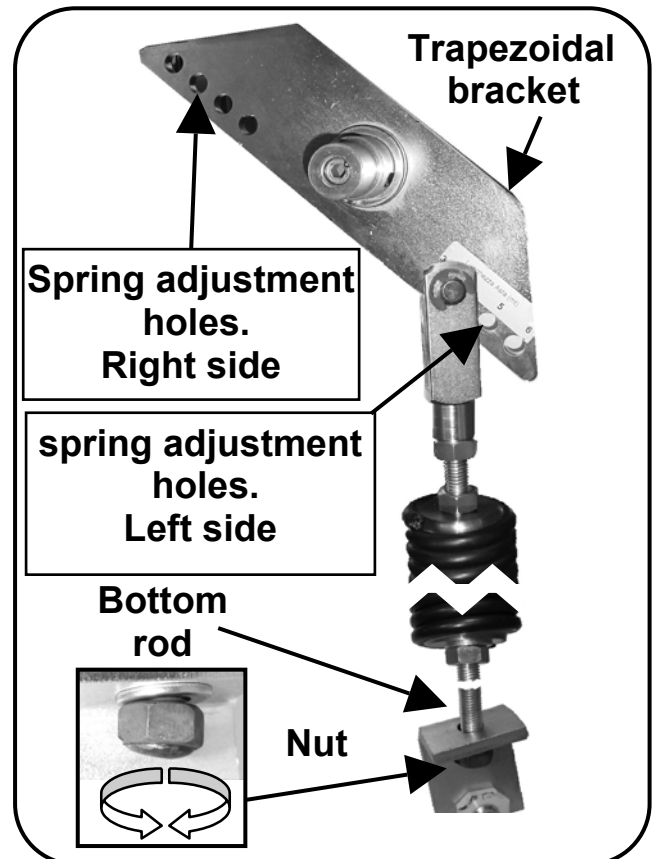
- Replace the trapezoidal bracket and tighten the screws
- Hook the spring in the opposite position (holes B)



SPRING REGULATION

- Release the operator
- Acting on the lower tie nut, put the spring in tension until the rod is balanced at 45° and the trapezoidal bracket will remain horizontal to the ground.
- Block the motor

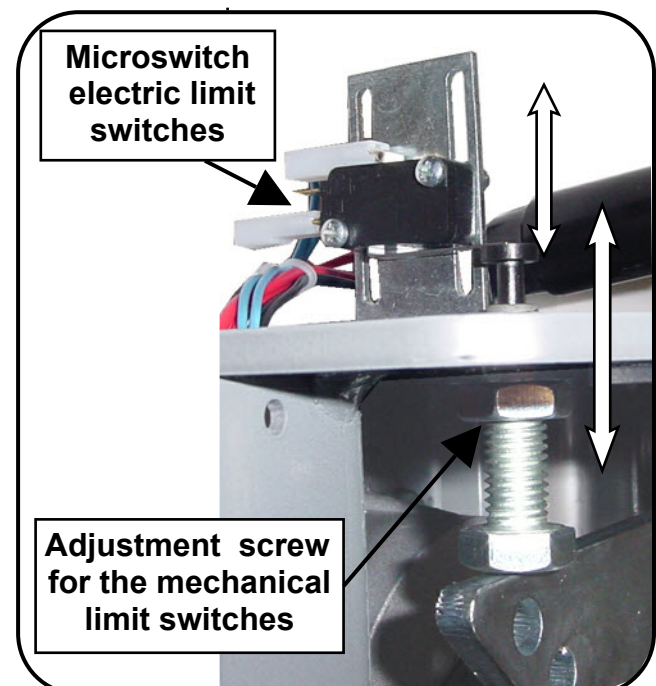
The trapezoidal bracket has four holes which regulate the force of the spring according to the length of the bar. The force of the spring is reduced the more it is placed internally.



LIMIT SWITCHES REGULATIONS

It's possible to adjust the limit switches position, both the mechanical (*placed inside the barrier*) and electrical ones (*easily accessible, as they are placed under the superior cover*).

N.B. When one of the mechanical end-stroke switches is repositioned, it is necessary to relocate the electronically controlled one accordingly, and then repeat the stroke selecting procedure



TROUBLESHOOTING

PROBLEM	PROBABLE CAUSE	SOLUTION
On giving a command with the remote control or with the key-switch, the barrier doesn't open or the motor doesn't start	230 volt mains voltage absent	Check master switch
	Emergency STOP present	Check for any STOP selectors or commands. If not used, check jumper on STOP contact input on the control board
	Fuse blown	Replace with one of same value.
	Power cable of motor or motors not connected or faulty.	Connect the cable to appropriate terminal or replace.
	The photocell is not functioning or the beam is interrupted	Check the connection, remove any obstacle across the beam
On giving a command with the remote control, the barrier doesn't open but works with the key command	The remote control has not been memorised or the battery is flat	Carry out the remote control learning procedure on the radio receiver or replace the battery with a new one..
The barrier starts, but stops immediately	The force of the motor or motors is insufficient	Modify the value with the FORCE trimmer on the control unit

N.B. - If the problem persists, contact your Retailer or the nearest Service Centre

SAFETY PRECAUTIONS

These warnings are an essential, integral part of the product and must be given to the user. They provide important indications on the installation, use and maintenance and must be read carefully. This form must be preserved and passed on to subsequent users of the system. The incorrect installation or improper use of the product may be dangerous.

INSTALLATION INSTRUCTIONS

- The installation must be performed by professionally skilled personnel and in compliance with current local, state, national and European legislation.
- Before beginning the installation, check the integrity of the product.
- The laying of cables, electrical connections and adjustments must be workmanlike performed.
- The packing materials (cardboard, plastic, polystyrene, etc.) are a potential hazard and should be disposed of correctly and not left within reach of children.
- Do not install the product in potentially explosive environments or environments disturbed by electromagnetic fields. The presence of inflammable gases or fumes is a grave danger to safety.
- Set up a safety device for overvoltage, a disconnecting and/or differential switch suitable for the product and conforming to current standards.
- The manufacturer declines any and all responsibility for product integrity, safety and operation in the event incompatible devices and/or components are installed.
- Solely original spare parts should be used for repairs and replacements.
- The installer must provide all the information relating to the operation, maintenance and use of the individual parts, components and system as a whole.

WARNINGS FOR THE USER

- Read the instructions and enclosed documentation carefully.
- The product must be used for the express purpose for which it was designed. Any other use is considered improper and therefore hazardous. In addition, the information given in this document and in the enclosed documentation may be subject to modifications without prior notice. It is given as an indication only for product application. The company declines any responsibility for the above.
- Keep products, devices, documentation and anything else provided out of reach of children. In the event of maintenance, cleaning, breakdown or faulty operation of the product, cut off the power and do not attempt to operate on the product. Contact solely the professionally skilled personnel responsible for these operations. Failure to adhere to the above indications may be dangerous.

The data and images are for guidance only

VDS reserves the right to change at any time characteristics of the products described in its sole discretion, without notice.



**Via Circolare p.i.p. N° 10
65010 Santa Teresa di Spoltore (PE) - ITALY
Tel. +39 085 4971946 - FAX +39 085 4973849
www.vdsautomation.com - info@vdsautomation.it**

MANUAL TECNICO DE INSTALACION

AUTOMATISMO PARA BARRERAS

BEV 2



Atención! Antes de efectuar la instalación, leer atentamente el presente manual, que es parte integrante de este producto.

Nuestros productos si instalados por personal cualificado capaz de la evaluacion de riesgos, cumplen con la norma UNI EN 12453, EN 12445

La marca CE es conforme con la directiva europea R&TTE 99/05CE

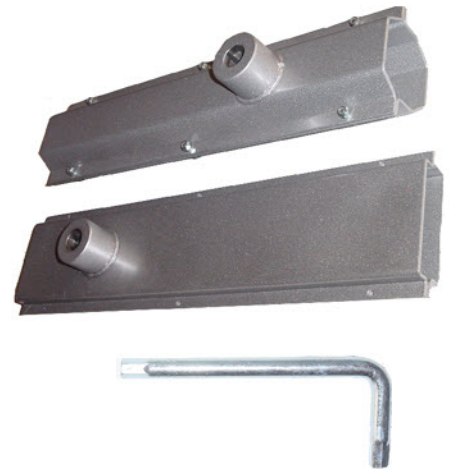


INDICE

	Pag.
Contenido del embalaje	2
Datos Técnicos.....	2
Dimensión	3
Predisposicion y alojamiento accesorios.....	3
Consideraciones para la instalación.....	4
Modalidad de instalación	4-5-6
Inconvenientes : causas y soluciones.....	7
Sugerencias y seguridad.....	8

CONTENIDO EMBALAJE

- 1- Barrera
- 1- Soporte mastil
- 1- llave de delbloqueo
- 1- Condensador (230Vca)



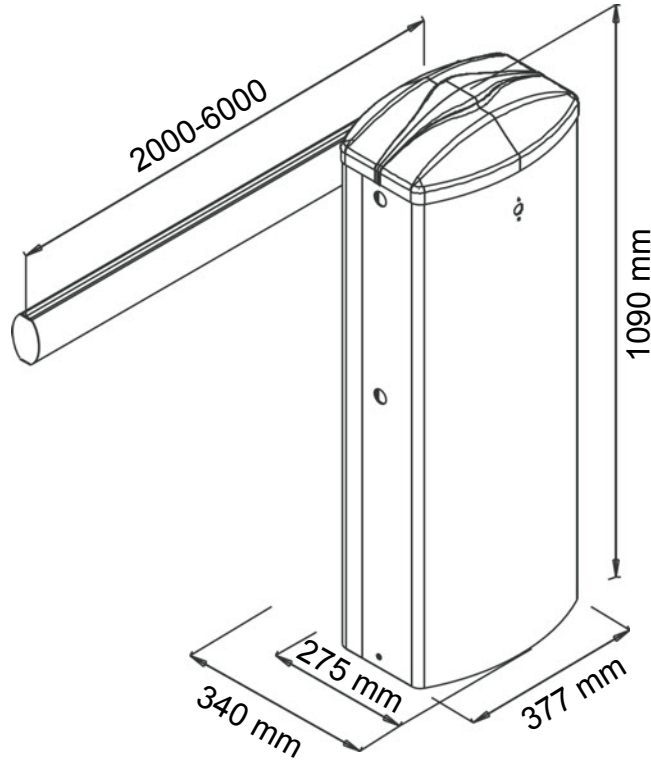
DATOS TECNICOS

BEV2

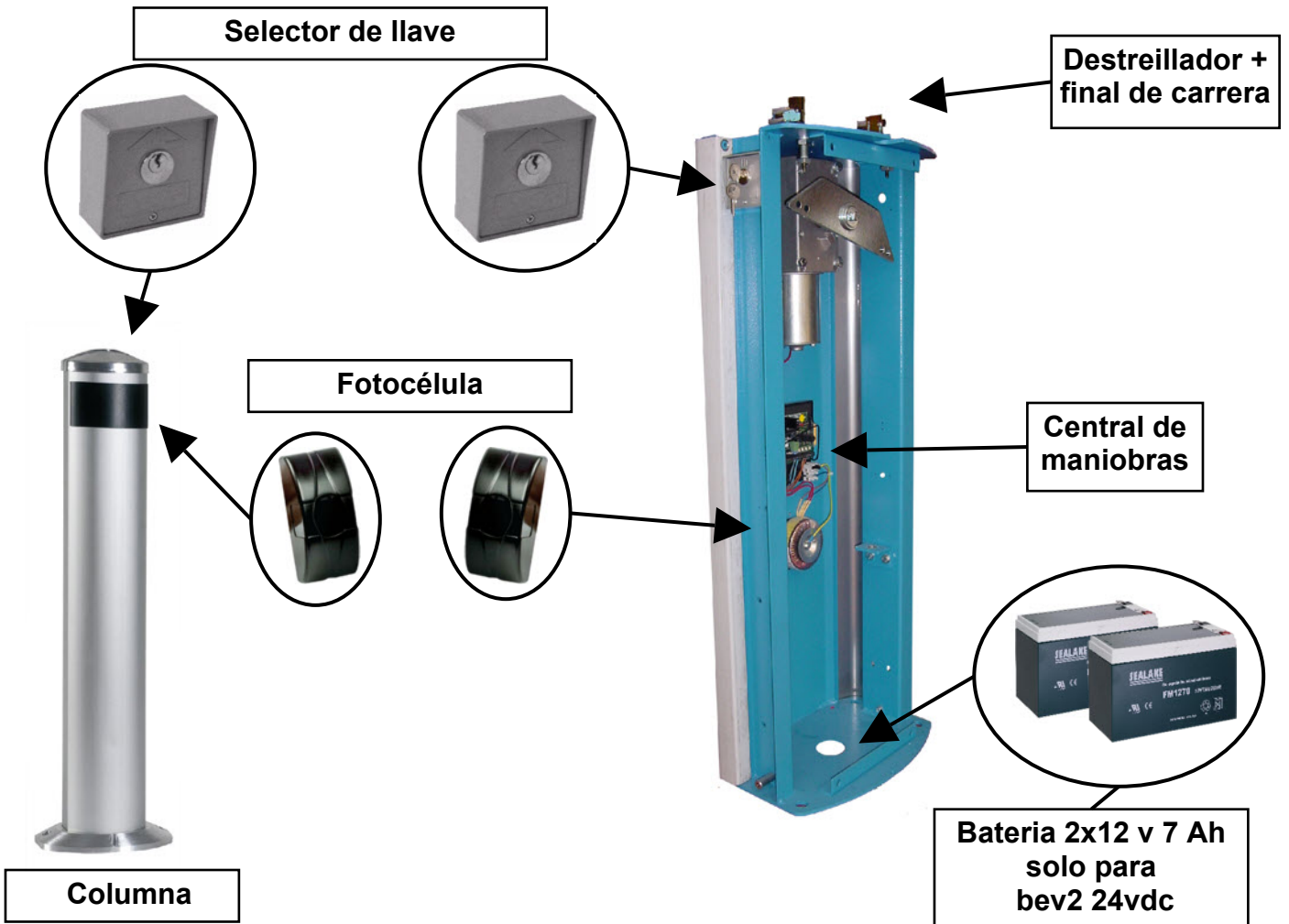
BEV2 RAPIDA

Longitud máxima del asta	6 mt		4 mt	
	230Vac	24Vdc	230Vac	24Vdc
Alimentación del Motor	230Vac	24Vdc	230Vac	24Vdc
Potencia del motor eléctrico	250 W	60 W	250 W	60 W
Revoluciones del motor	1400	1800	1400	3000
Condensador	12,5 µF	/	12,5 µF	/
Desbloqueo mecánico para maniobra de emergencia	Mecánico			
Temperatura de funcionamiento	-20° C / +55° C			
Peso	50Kg			
Clase de protección	IP 44			
Final de Carrera	Electromecánico			
Tiempo de apertura	10 sec		5 sec	

DIMENSIONES



PREDISPOSICION Y ALOJAMIENTO ACCESORIOS



CONSIDERACIONES PARA LA INSTALACIÓN

- Las operaciones de instalación y ensayo deben ser efectuadas únicamente por personal calificado para garantizar un funcionamiento correcto y seguro de la barra automática.
- La Empresa, se exime de toda responsabilidad por los daños derivados de instalaciones erradas por incapacidad y/o negligencia.

MODALIDAD DE INSTALACIÓN

Predisponer una funda eléctrica al centro de la base de la barrera, en correspondencia del agujero central, (funda diam.25-50 mm) .Predisponer una funda eléctrica por las fotocélulas de seguridad o bien utilizar fotocélulas a batería.

FIJACION DE LA PLACA DE FUNDACION

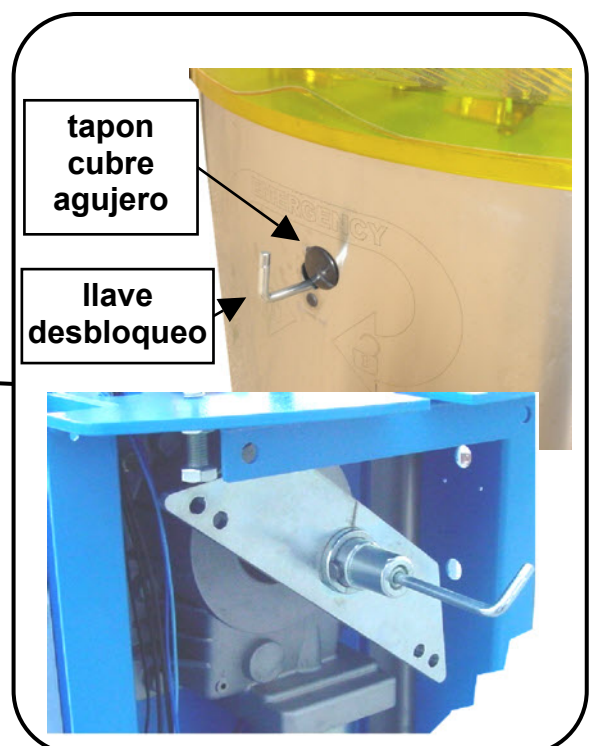
Posicionar la placa suministrada y doblar las placas de manera oportuna. Crear una excavacion a tierra de medida adecuada. Antes de fijar la placa con cemento, pasar las fundas de los cables por los orificios previstos. Nivelar y cementar la placa.

FIJACION DE LA BARRERA

Destornillar los 2 tornillos laterales de la tapadera superior, extirpandolas. Destornillar los 4 tornillos de desbloqueo de los carteres de acero inoxidable, desilando hacia arriba el carter frontal. Posicionar la barrera sobre la controplaca y atornillarla por las tuercas autoblocantes M12 en dotacion.

DESBLOQUEO DE EMERGENCIA

El desbloqueo manual de emergencia presiente sobre el arbol motor es de tipo mcanico y es alcanzable tembien desde l'exterior. Para desbloquear el reductor girar el tapon que cubre el agujero y insertar la llave en dotacion de manera adecuada a la extremidad del arbol motor. Atornillar en sentido horario hasta el final, concluyendo la maniobra de desbloqueo.



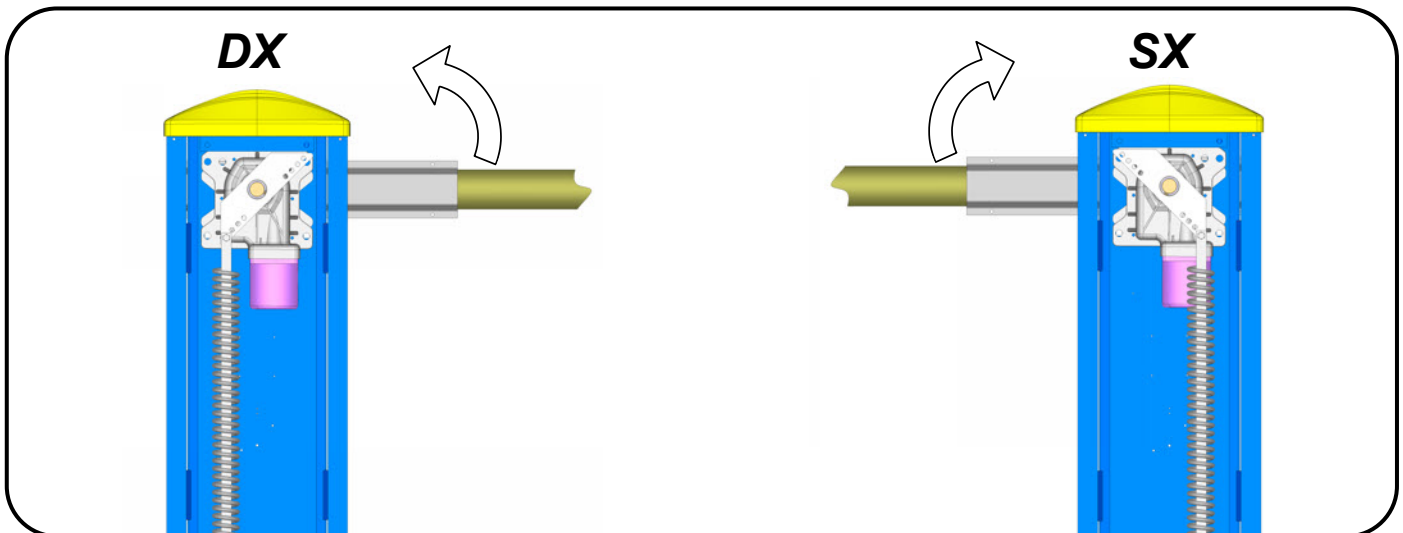
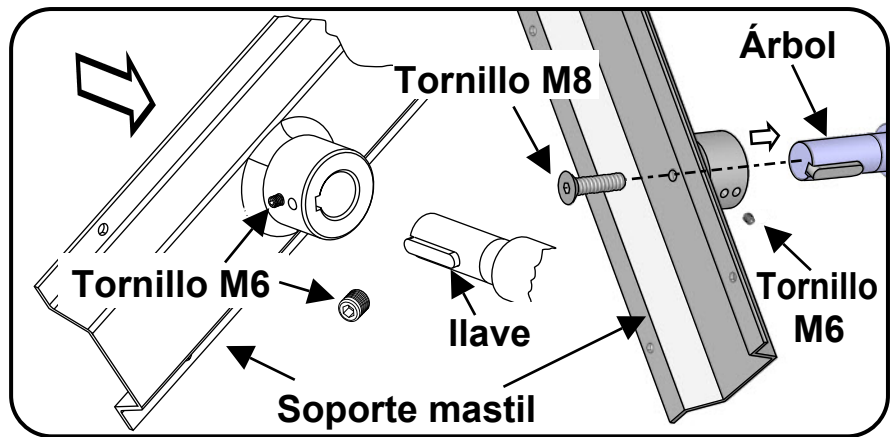
FIJACION DE EL SOPORTE MASTIL

Fijar la placa de el soporte mastil en el arbol motor y bloquearla con tornillos M6-M8.

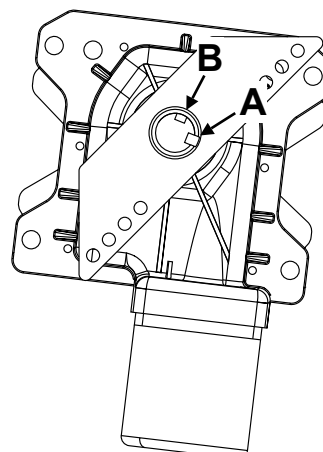
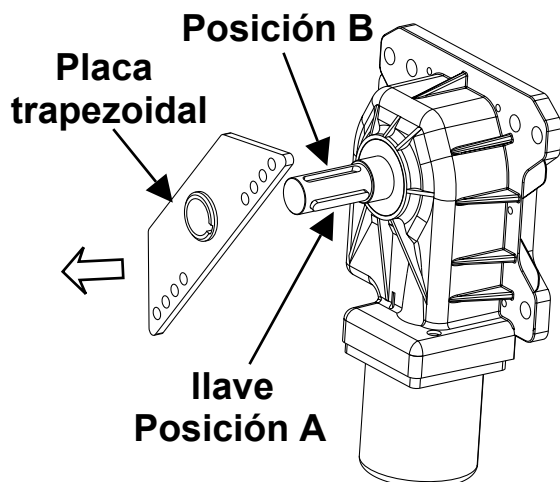
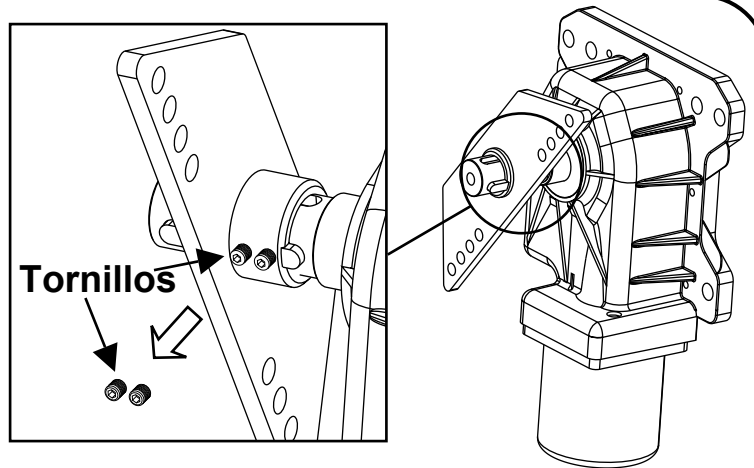
Posicionar en el soporte el mastil y fijarlo con las

DIRECCIÓN APERTURA

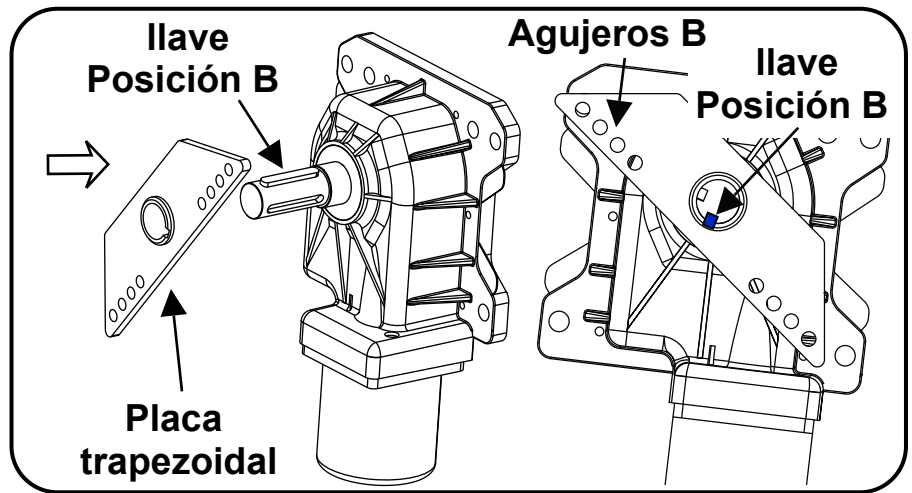
Para cambiar la dirección de apertura de la automatización desde izquierda (estándar) a derecha, proceder como sigue:



- Desganchar el resorte
- Quitar la placa trapezoidal destornillado los tornillos
- Cambiar la posición de la llave desde **A** hasta **B**



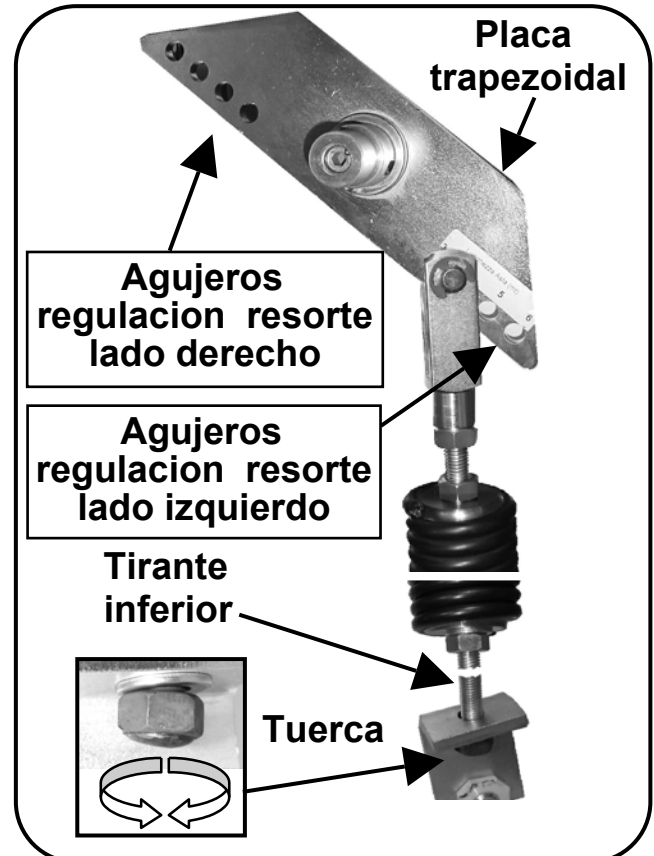
- Recolocar la placa trapezoidal y apretar los dos tornillos.
- Enganchar el resorte en la dirección opuesta (**Agujeros B**)



REGULACIÓN RESORTE

- Debloquear el motor
- Poner en tensión el resorte actuando sobre en la tuerca el tirante inferior hasta que el mastil se quede aproximadamente a los 45° y la placa trapezoidal se quede horizontal al suelo.
- Bloquear el motor

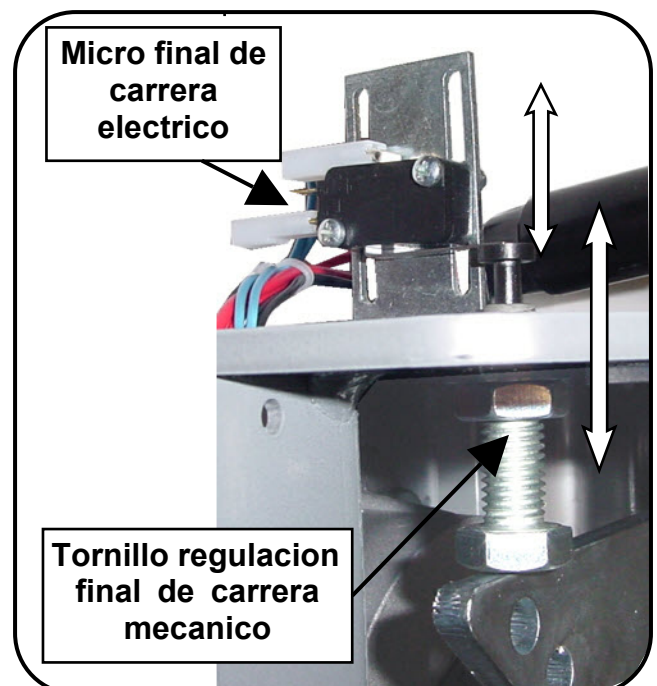
En la placa trapezoidal hay 4 agujeros, para regular la fuerza del resorte, con respecto a la largura de el mastil. Mas se engancha el resorte hacia el interior mas se reduce la fuerza.



REGULACION FINAL DE CARRERA

Es posible regular la posicion de los finales de carreras, sea mecanicos, situado interiormente a la barrera, sea electricos (*alcanzables facilmente siendo puestos abajo la tapadera*).

Notar bien: cuando se desplaza un final de carrera mecanico, desplazar por consecuencia el relativo final de carrera electrico. Hace falta solo despues hacer un nuevo procedimiento de programacion de el cuadro de maniobra.



INCONVENIENTES- CAUSAS Y SOLUCIONES

INCONVENIENTE	CAUSA PROBABLE	SOLUCION
Mandando con el transmisor o con el selector de llave, la barrera no abre o el motor no arranca	Alimentación de red 230 volt ausente	Controlar el interruptor principal
	Presencia de STOP de emergencia	Controlar los selectores o mandos de STOP . Si no utilizados, controlar en la central, el puente en entrada contacto STOP
	Fusible quemado	Sustituirlo por otro fusible con las mismas características.
	Cable de alimentación del o de los motores no conectado o defectuoso.	Conectar el cable en el borne respectivo o sustituirlo.
	Hay un obstáculo en el medio de fotocélula o ésta no funciona	Verificar la conexión, remover obstáculo..
Mandando con el transmisor no abre, pero funciona con el mando de llave	El radiomando no ha sido memorizado o la batería está descargada	Efectuar el procedimiento de reconocimiento del radiomando en el receptor de radio o sustituir la batería por otra nueva.
La barrera arranca, pero se detiene	La fuerza del o de los motores es insuficiente	Modificar el valor con el trimmer FUERZA ubicado en la central
La barrera invierte le abertura con el cierre	La conexión no es correcta	Cambiar las polaridades de los cables del motor

Nota - Si el inconveniente aún persiste, contactarse con el Revendedor mismo o con el Centro de Asistencia más cercano

AVVERTENZE PER LA SICURTÀ

Las presentes advertencias constituyen una parte integrante y esencial del producto y deben ser remitidas al usuario. Leerlas atentamente, ya que brindan importantes indicaciones relativas a la instalación, al uso y al mantenimiento. Es necesario conservar el presente módulo y transmitirlo a los nuevos utilizadores del equipo. La errada instalación o el uso inadecuado del producto podría representar una fuente de grave peligro.

ISTRUZIONI PER LA INSTALLAZIONE

- La instalación debe ser efectuada por personal profesionalmente competente y respetando la legislación local, estatal, nacional y europea vigente.
- Antes de iniciar la instalación controlar la integridad del producto.
- La puesta en obra, las conexiones eléctricas y las regulaciones deben ser efectuadas a "La Perfección".
- Los materiales de embalaje (caja, plástico, poliestireno, etc.) no deben ser dispersados en el ambiente ni dejados al alcance de los niños, ya que constituyen una potencial fuente de peligro.
- No instalar el producto en ambientes donde existe peligro de explosión o interferidos por campos electromagnéticos. La presencia de gas o humos inflamables representa un grave peligro para la seguridad.
- Prever, en la red de alimentación, una protección para extratensiones y un interruptor/seccionador y/o diferencial adecuados para el producto y en conformidad con las normas vigentes.
- El constructor queda eximido de cualquier responsabilidad en el caso de instalación de dispositivos y/o componentes incompatibles para la integridad del producto, la seguridad y el funcionamiento.
- Para la reparación o sustitución de las partes se deberán utilizar exclusivamente repuestos originales.
- El instalador debe proporcionar todas las informaciones relativas al funcionamiento, mantenimiento y utilización de los componentes y de todo el sistema.

AVVERTENZE PER L'USUARIO

- Leer atentamente las instrucciones y la documentación adjunta.
- El producto deberá ser destinado al uso para el que ha sido específicamente concebido. Cualquier otro uso debe considerarse como inapropiado y, en consecuencia, peligroso. Asimismo, las informaciones contenidas en el presente documento y en la documentación adjunta podrán ser objeto de modificaciones sin previo aviso. De hecho, son suministradas a título indicativo para la aplicación del producto. La sociedad queda eximida de cualquier responsabilidad.
- Mantener los productos, dispositivos, documentación y cualquier otro elemento fuera del alcance de los niños.
- En caso de mantenimiento, limpieza, avería o mal funcionamiento del producto, remover la alimentación y abstenerse de efectuar cualquier intento de intervención. Dirigirse únicamente al personal profesionalmente competente y encargado de realizar dicha tarea. El irrespeto por lo antes indicado podría generar situaciones de grave peligro.

Los datos y las imágenes son orientativos

VDS se reserva el derecho de modificar en cualquier momento de las características de los productos descritos en su única discreción, sin previo aviso.



**Via Circolare p.i.p. N° 10
65010 Santa Teresa di Spoltore (PE) - ITALY
Tel. +39 085 4971946 - FAX +39 085 4973849
www.vdsautomation.com - info@vdsautomation.it**

MANUEL TECHNIQUE D'INSTALLATION

AUTOMATISME POUR BARRIÈRES ROUTIÈRES

BEV 2



ATTENTION!! Avant d'effectuer l'installation lire attentivement le manuel qu'il fait partie intégrante de cet emballage.

Nos produits si installés par personnel qualifié capable d'évaluer les risques, sont conformes à la norme UNI EN 12453, EN 12445

Le marquage CE est conforme à la directive européenne CEE 89/336 + 92/31 + 93/68

INDICE

	Pag.
COMPOSITION D'EMBALLAGE	2
CARACTÉRISTIQUES TECHNIQUES.....	2
DIMENSIONS	3
PRÉDISPOSITION ET LOGEMENT DES ACCESSOIRES	3
CONSIDÉRATION POUR L'INSTALLATION	4
MODALITÉ D'INSTALLATION	4-5-6
INCONVÉNIENTS: CAUSEA ET SOLUTIONS	7
SUGGESTIONS ET SÉCURITÉ	8

CONTENU D'EMBALLAGE

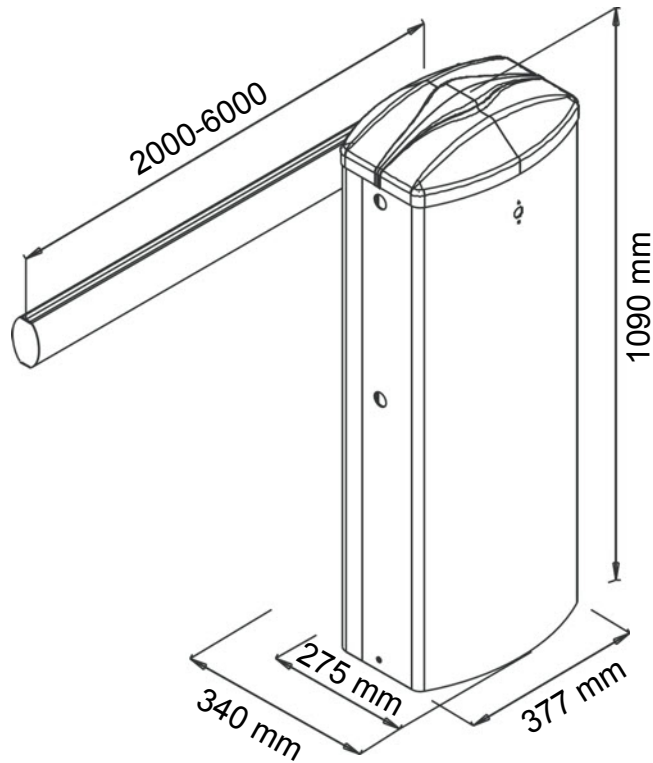
- 1- BARRIÈRE
- 1- SUPPORT POU LA LISSE
- 1- CLÉ DE DÉBLOCAGE
- 1- CONDENSATEUR (*pour le système en 230 vac*)



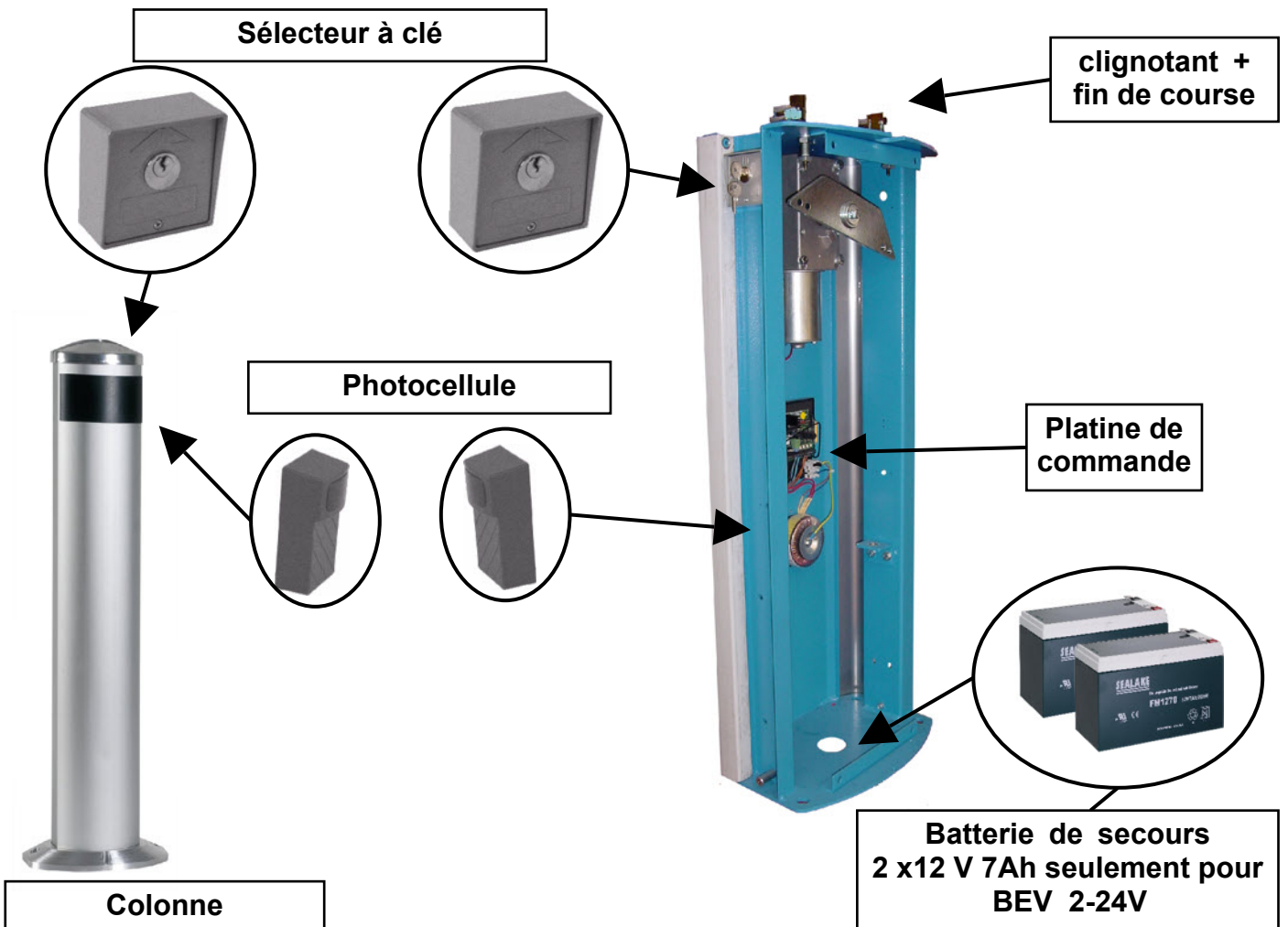
CARACTÉRISTIQUES TECHNIQUES

	BEV2		BEV2 rapide	
	6 mt		4 mt	
Longueur de la lisse maximale				
Alimentation moteur	230Vac	24Vdc	230Vac	24Vdc
Puissance moteur	250 W	60 W	250 W	60 W
Régime moteur	1400	1800	1400	3000
Condensateur	12,5 µF	/	12,5 µF	/
Déverrouillage mécanique pour manœuvre manuel	Mécanique			
Température de fonctionnement	-20° C / +55° C			
Poids	50Kg			
Degré de protection	IP 44			
Fin de course	Électromécanique			
Temps d'ouverture	10 sec		5 sec	

DIMENSIONS



PRÉDISPOSITION ET LOGEMENT DES ACCESSOIRES



CONSIDÉRATIONS POUR L'INSTALLATION

- Les opérations d'installation et essai doivent être exécutés seulement de personnel qualifié aux buts de garantir la fonctionnalité correcte et sûre du portail automatique.
 - La maison constructrice décline chaque responsabilité pour les dommages dérivés d'éventuels Installations erronées dues à l'incapacité et/ou négligence.
-

MODALITÉS' D'INSTALLATION

Préparer un gaine électrique au centre de la base de la barrière en correspondance du trou central - (diamètre de la gaine de 25 à 50 mm) Préparer un gaine électrique pour les photocellules, ou utilisez des les photocellules avec piles.

FIXATION AVEC LA PLAQUE

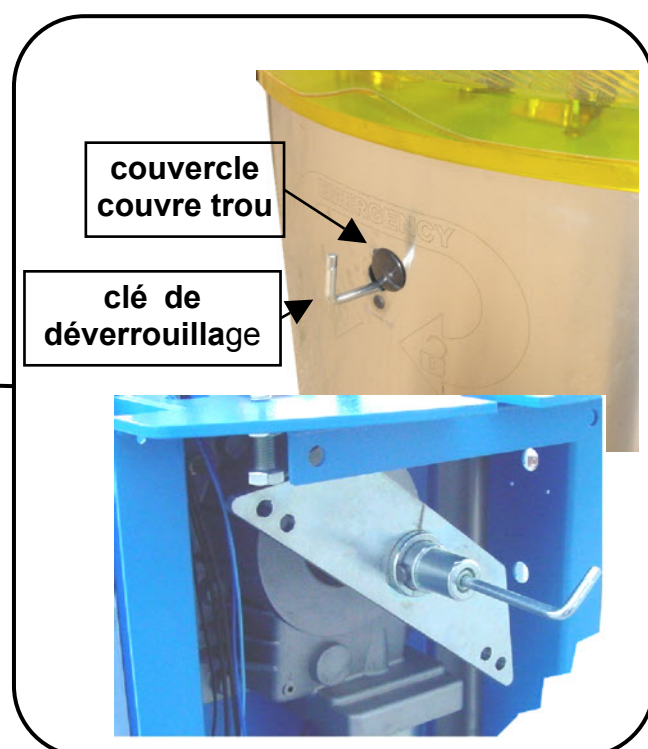
Prenez la plaque et pliez les supports de manière opportune. Créer une excavation à terre de mesure appropriée. Insérez la gaine dans le trou de la plaque. Nivelier et cimenter la plaque .

FIXATION DE LA BARRIÈRE

Dévissez les deux vis a coté du capot supérieur pour l'enlever, dévissez les quatre vis de verrouillage du couvercle en acier inoxydable, en défilant vers le haut le couvercle frontal. Positionner la barrière sur la plaque de fixation et visser les écrous de blocage M12 en dotation.

Débloccage pour manœuvre en manuel

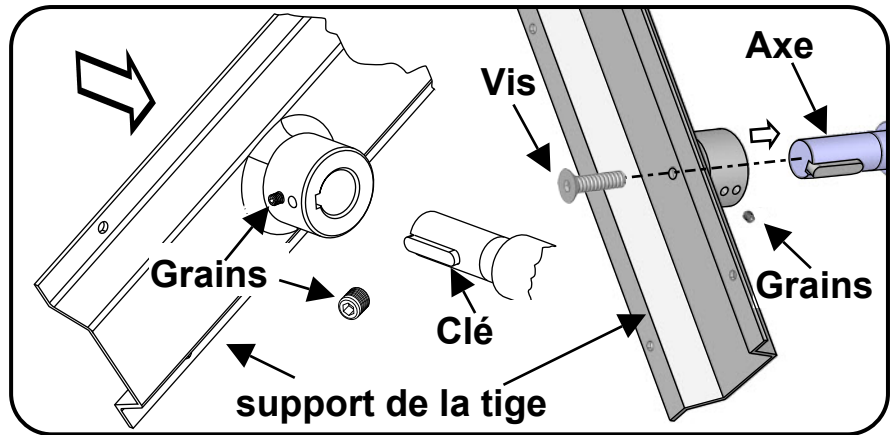
Le déverrouillage manuel present sur l'arbre moteur est mécanique, accessible de l'extérieur. Pour déverrouiller le moteur il faut tourner le couvercle qui couvre le trou et insérer la clé fournie avec tout au point d'au bout jusqu'à l'arbre du moteur. Isser en sens horaire, jusqu'à la fin de la course pour terminer la manœuvre de débloccage.



SUPPORT POU LA LISSE

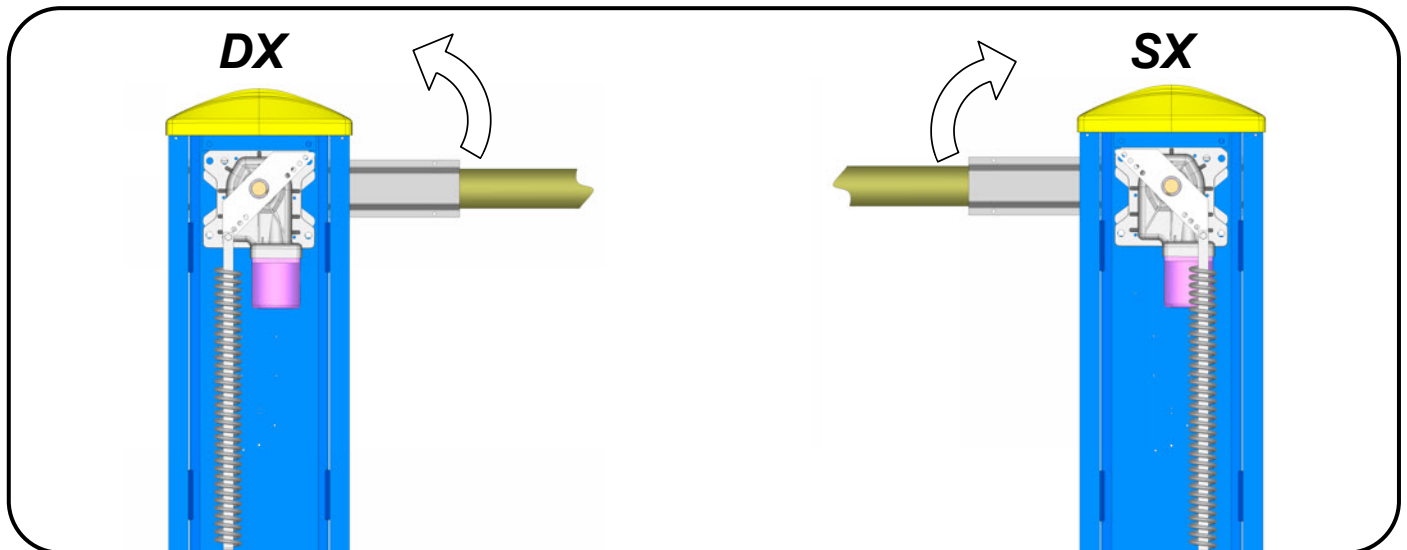
Insérez le support de la tige axe et le verrouiller par la M6 et la vis M8

Poussez la tige dans le support et serrer les vis.

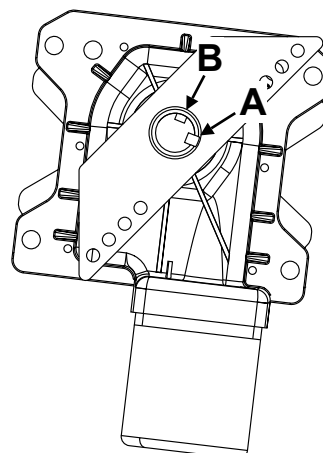
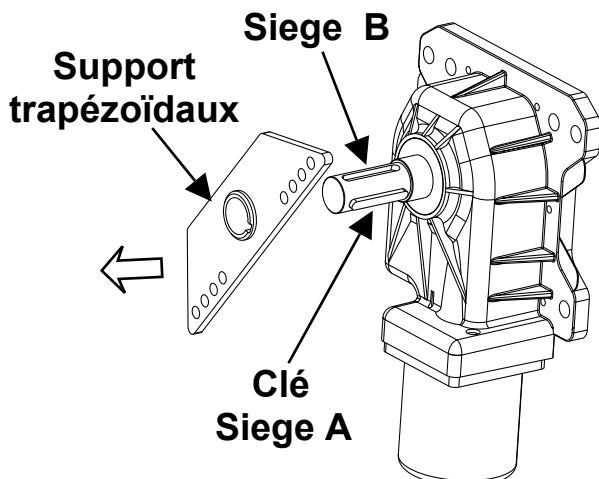
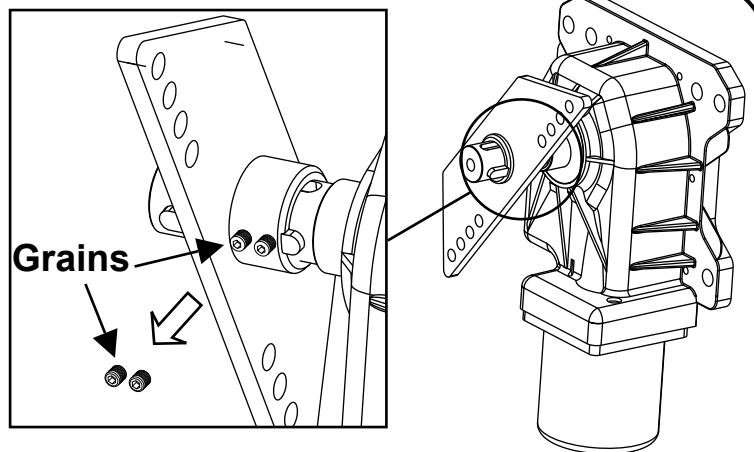


DIRECTION D'OUVERTURE

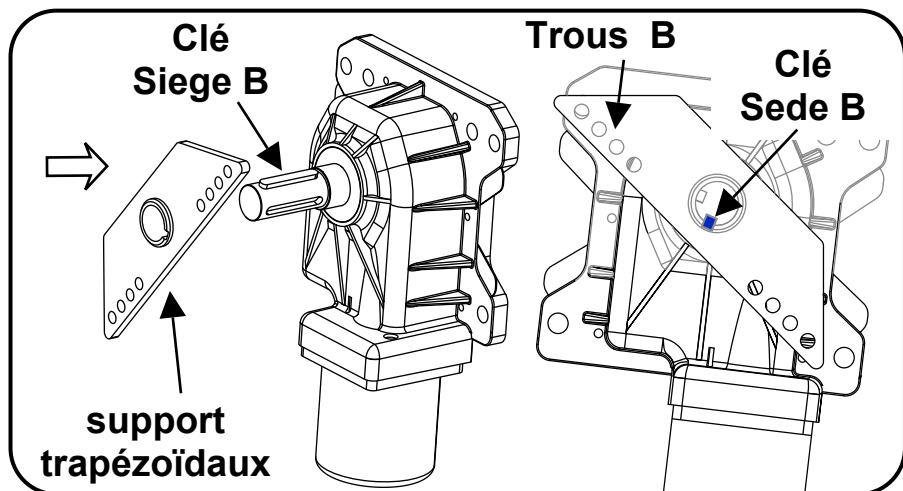
Pour changer le sens d'ouverture de l'automatisation de la gauche (standard) vers la droite procédez comme suit:



- Décrocher le ressort
- Retirez le support trapézoïdaux enlevant les deux grains
- Changez la position de la clé de siège A a siege B de l'abre



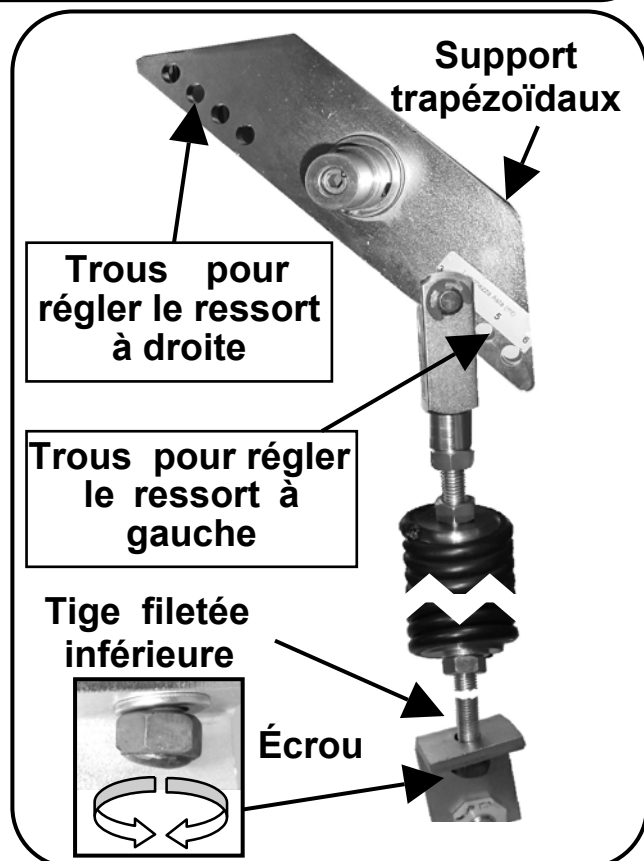
- Insérez le support trapézoïdaux et vis les deux grains
- Accrocher le ressort dans la position opposée (**Trous B**)



RÉGLAGE DU RESSORT

- Déverrouillé le moteur.
- Tension le ressort agissant sur la tige filetée inférieure jusqu'à que la lisse reste équilibré à environ 45° et le support trapézoïdaux reste en position horizontale par rapport à la terre.
- Bloquer le moteur.

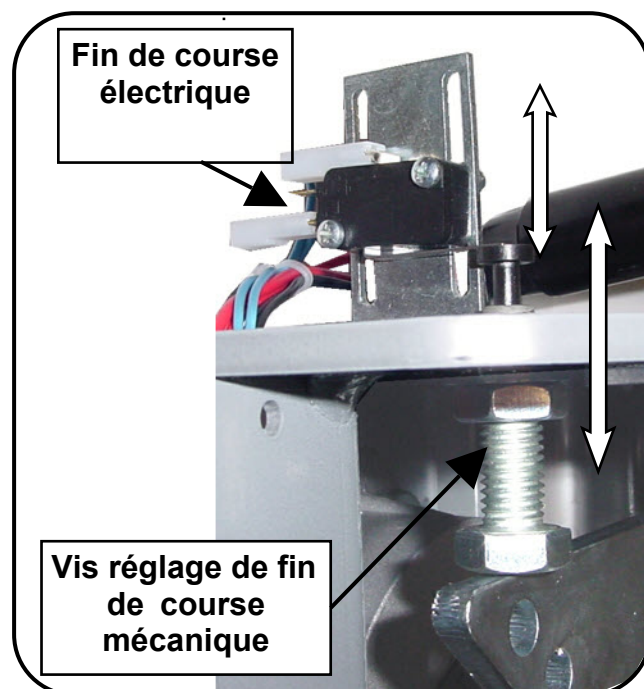
Dans la poulie trapézoïdale sont present quatre trous, pour ajuster la force du ressort, par rapport à la longueur de la lisse. Plus s'enclenche le ressort vers l'intérieur et plus nous réduisons la force même.



RÉGLAGE FIN DE COURSE

C'est possible d'ajuster la position des fin de courses soit les deux mécaniques (*situé à l'intérieur la barrière*) et à la fois les électrique aussi (*placé sous le couvercle clignotant et accessible facilement*).

A' noter: Lorsque vous déplacez un des fin de course mécanique, il faut déplacée en conséquence le fin de course électriques, et vous devez donc effectuer une nouvelle procédure de programmation de la platine de commande.



INCONVÉNIENT: CAUSES ET SOLUTIONS

INCONVENIENT	CAUSE PROBABLE	SOLUTION
Avec la commande donné à l'émetteur ou avec le sélecteur à la clé, la barrière ne ouvre pas ou le moteur ne part pas	Alimentation de réseau 230 V absent	Contrôler l'interrupteur principal
	Présence de STOP d'urgence	Si pas utilisés vérifier le pont sur entrée contacte STOP sur la platine
	Fusible brûlé	Le remplacer avec un du même valeur.
	Câble d'alimentation du ou des moteurs pas câblés ou défectueux.	Connecter le câble en le borne ou le remplacer.
	Il y a un obstacle au milieu de les cellules ou ne fonctionne pas	Vérifier la liaison , enlever obstacle éventuel.
Avec la commande donnée à l'émetteur la barrière n'ouvre pas, mais Est en fonction avec le sélecteur à clé	L'émetteur n'est pas été entrée dans la mémoire ou la batterie est décharge	Exécuter la procédure de reconnaissance de l'émetteur sur le récepteur radio ou remplacer la batterie avec une nouvelle.
La barrière démarre, mais elle s'arrête	La force de moteur est insuffisant	Modifier la valeur avec le trimmer FORCE placée sur la platine.
La barrière inverse l'ouverture avec la fermeture	Les branchements sont pas corrects.	Echanger les polarités des câbles du moteur intéressé

Noter - Si l'inconvénient reste, contacter le propre détaillant ou le centre le plus prêt d'assistance.

INSTRUCTIONS POUR LA SECÛRITÉ

Les instructions présentes font parties intégrantes et essentielles du produit et ils doivent être remis à l'utilisateur. Lire attentivement les instructions car ils fournissent importantes indications concernant l'installation, l'usage et l'entretien. Il est nécessaire de conserver le présent module et le transmettre aux nouveaux entrants éventuels dans l'usage de l'installation. L'installation erronée ou l'usage impropre du produit peut être source de danger grave.

INSTRUCTIONS POUR L'INSTALLATION

- L'installation doit être exécutée par des professionnels et en observance de la législation locale, nationale et européenne en cours.
- Avant de commencer l'installation vérifier l'intégrité du produit
- La pose en oeuvre, les liaisons électriques et les réglages doivent être effectués à "Règle d'art."
- Les matériels d'emballage (carton) plastique, polystyrène, etc.) ne vont pas dispersés dans l'environnement et ne doivent pas être laissés à la portée des enfants (sources potentielles de danger).
- Ne pas installer le produit au danger d'explosion ou dérangé par champs électromagnétiques. La présence de gaz ou fumées inflammables il constitue un danger grave pour la sécurité.
- Prévoir sur le réseau d'alimentation une protection pour extra tension, un interrupteur / sectionneur et /ou une différentiel ajusté au produit et en conformité aux normes en course.
- Le constructeur décline chaque responsabilité s'ils viennent installés des dispositifs et/ou composants incompatibles aux buts d'intégrité du produit, de la sécurité et du fonctionnement.
- Pour la réparation ou substitution des parties de rechange, doivent exclusivement être utilisés des composants originaux.
- L'installateur doit fournir tous les renseignements relatifs au fonctionnement, à l'entretien et au système des composants uniques dans sa globalité.

INSTRUCTIONS POUR L'UTILISATEUR

- Lire attentivement les instructions et la documentation jointe.
- Le produit dû être destiné à l'usage pour lequel il est été conçu. Chaque autre usage c'est à considérer impropre et ensuite dangereux. En plus, les renseignements contenu dans le présent document et dans la documentation jointe, pourront être objet de modifications sans préavis. Ils sont donnés seulement à titre indicatif pour l'application du produit. La maison constructrice décline chaque responsabilité éventuelle.
- Tendre les produits, les dispositifs, la documentation dehors de la portée des enfants.
- En cas d'entretien, nettoyage, panne ou mauvais fonctionnement du produit, enlever l'alimentation, en se abstenant de tentative quelconque d'intervention. S'adresser seul au personnel professionnels compétentes et prévôt au but. Le manqué respect cité peut causer des situations de danger grave.

Les données et les images sont à titre indicatif seulement
VDS réserve le droit de modifier à tout moment les caractéristiques des produits décrits à sa seule discrétion, sans préavis.



Via Circolare p.i.p. N° 10
65010 Santa Teresa di Spoltore (PE) - ITALY
Tel. +39 085 4971946 - FAX +39 085 4973849
www.vdsautomation.com - info@vdsautomation.it