

## Istruzioni per l'installazione motori tubolari.



### 1. NOTE

- leggere attentamente le istruzioni prima dell'installazione;
- assicurarsi che tutti gli adattatori siano stati fissati correttamente e che il motore lavori senza problemi meccanici. Il peso di carico deve essere abbinato ad un motore con la giusta coppia espressa in Newton/metro;
- il collegamento elettrico, per funzionare conformemente alle regole, dev'essere fatto da tecnici qualificati.

### 2. INSTALLAZIONE:

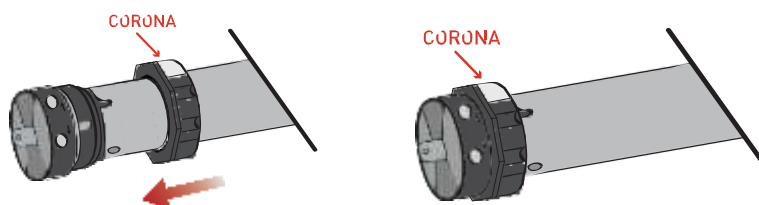


Prima di tutto assicurarsi che il tubo sia ottagonale e di 60mm di diametro.

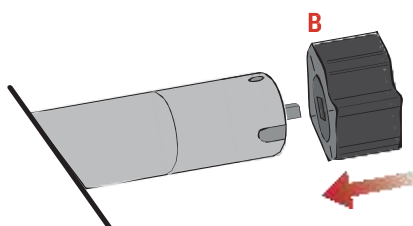
NB: esistono anche tubi ottagonali con diametro 70mm, rotondi con diametro 70 o rotondi con diametro 78, basta richiedere in fase di acquisto del motore l'adattatore corretto per il tipo di rullo.

### 3. PREPARAZIONE DEL MOTORE PER TAPPARELLE

Far scorrere la corona sulla testa del motore verificando il corretto inserimento ad incastro.



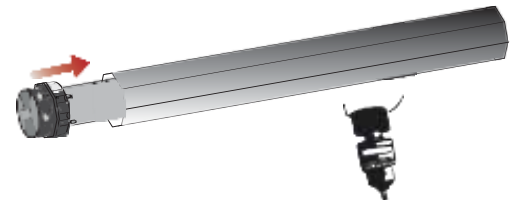
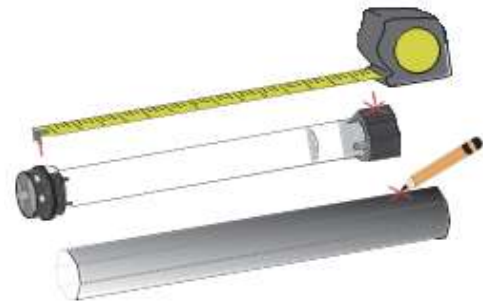
Verificare il corretto serraggio della puleggia di trascinamento (B) al perno del motore (A), solitamente è premontata.



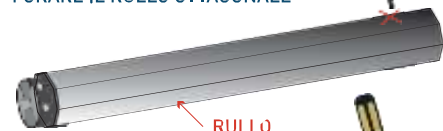
#### 4. ASSEMBLAGGIO DEL MOTORE AL RULLO

- A. Misura la distanza di fissaggio della puleggia al tubo e fai un segno con la matita sull'esterno del tubo dove andrà applicata la vite di fermo;
- B. Inserisci il motore nel tubo ed esegui un piccolo forellino con il trapano alla stessa distanza misurata precedentemente per essere sicuro di non forare nel punto sbagliato.
- C. Puoi quindi fissare il motore al tubo utilizzando una vite autoforante (non fornita) come illustrato.

**Attenzione: Non fissare viti in corrispondenza del motoriduttore, nemmeno per fissare la tapparella al rullo, potrebbero solcare o tagliare il tubo del motore stesso rendendolo inutilizzabile e fuori garanzia**

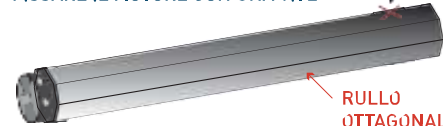


FORARE IL RULLO OTTAGONALE



RULLO OTTAGONALE

FISSARE IL MOTORE CON UNA VITE



RULLO OTTAGONALE

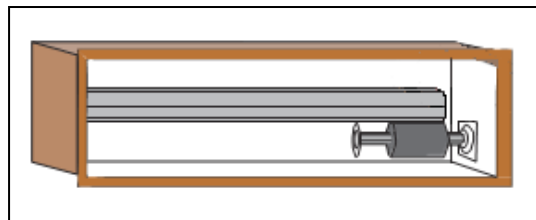
#### 5. INSTALLAZIONE DEL RULLO MOTORIZZATO NEL CASSONETTO

Per posizionare il motore dal lato dell'alimentazione elettrica sarà necessario fissare alla parete un apposito supporto. La scelta del supporto sarà in funzione della situazione presente all'interno del tuo cassonetto. Sarà bene che presti attenzione dopo aver tolto il vecchio rullo con puleggia per assicurarti di ordinare il supporto giusto per il tuo caso. Se hai già il materiale pronto per l'installazione puoi procedere a fissare il supporto alla stessa altezza del precedente. Ora potremo procedere con il tagliare il rullo nella misura desiderata.

- A. Inserisci il motore appena assemblato nel supporto motore, inserisci la calotta nel supporto con cuscinetto dal lato opposto e appoggia il tubo come nell'illustrazione. Segna con la matita dove effettuare il taglio per eliminare la parte eccedente.
- B. Taglia con un seghetto la parte eccedente da eliminare. Rimuovi con la lama eventuali bave ed assicurati che al suo interno sia pulito e libero da residui. Se la calotta è regolabile, prima di inserire il motore far rientrare completamente il perno per poi regolare l'uscita e l'inserimento nel supporto una volta posizionato il motore. Puoi quindi serrare la calotta con la brugola.



- C. Inserisci la calotta sul rullo e posiziona il perno nel cuscinetto



## 6. COME SI COLLEGA ELETTRICAMENTE UN MOTORE per TAPPARELLE MECCANICO

### A. AVVERTENZE PRELIMINARI

Ricordiamo che se si realizzano o apportano modifiche sostanziali agli impianti è obbligatorio rivolgersi ad un elettricista abilitato. Ad intervento eseguito è obbligatorio farsi rilasciare dall'impiantista la dichiarazione di conformità, che si riferisce ai soli interventi eseguiti, non a tutto l'impianto che è stato interessato dai lavori.

Per eseguire ogni collegamento elettrico dovrai necessariamente togliere la corrente generale di casa.

L'installazione, per essere a norma, deve prevedere a monte del circuito l'inserimento di un dispositivo di taglio onnipolare con un'apertura minima dei contatti pari a 3 mm

Non connettere MAI due o più motori allo stesso invertitore/deviatore

Non utilizzare interruttori della luce.

Per la manovra utilizzare esclusivamente deviatori a posizione momentanea conforme alle normative vigenti, evitare categoricamente l'utilizzo di deviatori che offrono l'azionamento contemporaneo dei due sensi di marcia, si rischia di bruciare il motore. Seguire lo schema elettrico fornito insieme al deviatore da collegare. In caso di guasto o cattivo funzionamento del motoriduttore, disinserire l'alimentazione, astenendosi a qualsiasi tentativo di riparazione o intervento.

Assicurarsi che i cavi elettrici non presentino spellature o danneggiamenti.

### B. MATERIALE OCCORRENTE

Una scala stabile e sicura;

Forbici da elettricista;

Morsetti per collegamenti elettrici di grandezza medio piccola;

Cacciavite a taglio piccolo;

Qualche fermacavo a vite per bloccare il cavo in posizione;

### C TRE SOLUZIONI DI PULSANTE

- I. Se il tuo impianto è predisposto, ovvero se ha già la scatoletta murata dove alloggiare il pulsante, non dovrai far altro che procurartene uno che sia della stessa serie dei "frutti" montati sulle placche di casa. Al negoziante dovrai chiedere pertanto una pulsantiera per tapparelle motorizzate (invertitore di fase)
- II. Se hai tolto l'avvolgitore e ti trovi il buco nel muro da tappare, potresti decidere di utilizzare uno dei nostri pulsanti specifici. Sono pulsantiere montate ad-hoc su una placca che va a chiudere tutto il foro a muro. Ricorda di misurare la distanza tra i fori delle viti sulla scatola avvolgitore in modo da ordinare la placca giusta. Il lavoro finito sarà pulito ed elegante e non ci saranno parti elettriche sporgenti dalla parete.
- III. Se per qualche ragione hai deciso di collocare il pulsante in un posto diverso dalla cavità del vecchio avvolgitore, allora ti dovrai procurare l'apposita pulsantiera esterna e una placca cieca per nascondere il foro rimasto aperto. Anche in questo caso ti ricordo di prendere la distanza tra i fori delle 2 viti sulla scatola avvolgitore in modo da acquistare la placchetta che si adatti perfettamente.

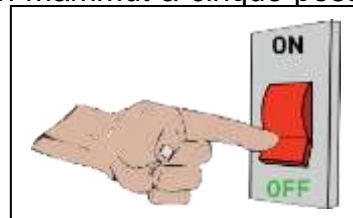
### D. COLLEGAMENTO ELETTRICO DELL'INVERTITORE

La scelta verrà fatta in funzione delle tubazioni porta cavi, se ad esempio sono in prossimità di ogni cassonetto oppure se non esiste una predisposizione dovrai collegarti alla presa di corrente più vicina e quindi con un impianto a vista; in questo caso la procedura più indicata sarà la prima.

- I. Per prima cosa dovrai "sbucciare" gli ultimi 10cm di ognuno del cavo 220V (fase, terra, neutro) in modo da liberare i cavetti interni dalla plastica protettiva esterna. Ora che tutti i

singoli cavetti sono a vista non ti resta che spelarne 1cm di ognuno così sarai pronto al collegamento. Per bloccare i collegamenti potrai usare un mammut a cinque posti oppure cinque morsetti del tipo chiuso.

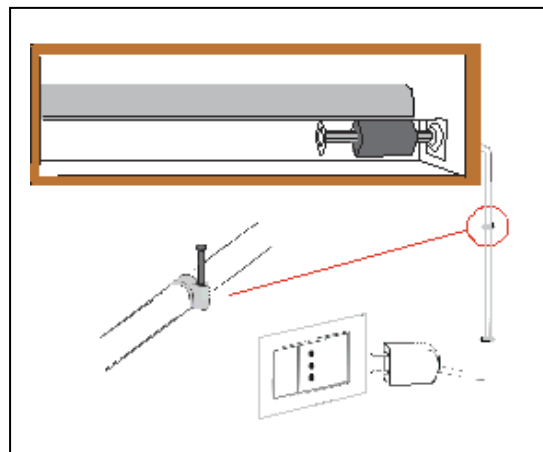
- II. Togli corrente all'impianto elettrico di casa in modo da lavorare in assoluta sicurezza



- III. Piazza la scala in modo da poter lavorare comodo all'interno del cassonetto. Leva il coperchio del cassonetto e comincia spelando i cavi di alimentazione che avevi destinato all'alimentazione della tapparella elettrica.



- IV. Portare il cavo dal motore alla centralina facendole fare un percorso che non interferisca assolutamente con la tapparella. Fai in modo quindi di evitare che questa possa toccarlo o trascinarlo con sé durante la movimentazione. Una ottima precauzione è quella di bloccare il cavo lungo il suo tragitto con dei cavallotti fermacavo. Sono preferibili quelli dotati di vite anziché con il classico chiodino. Giunto nei pressi della centralina, il cavo motore può essere tagliato tenendo un minimo di lunghezza di scorta ma senza esagerare. Ora dovrai sbucciare una decina di centimetri del rivestimento esterno e poi spelare i 3 cavi colorati.

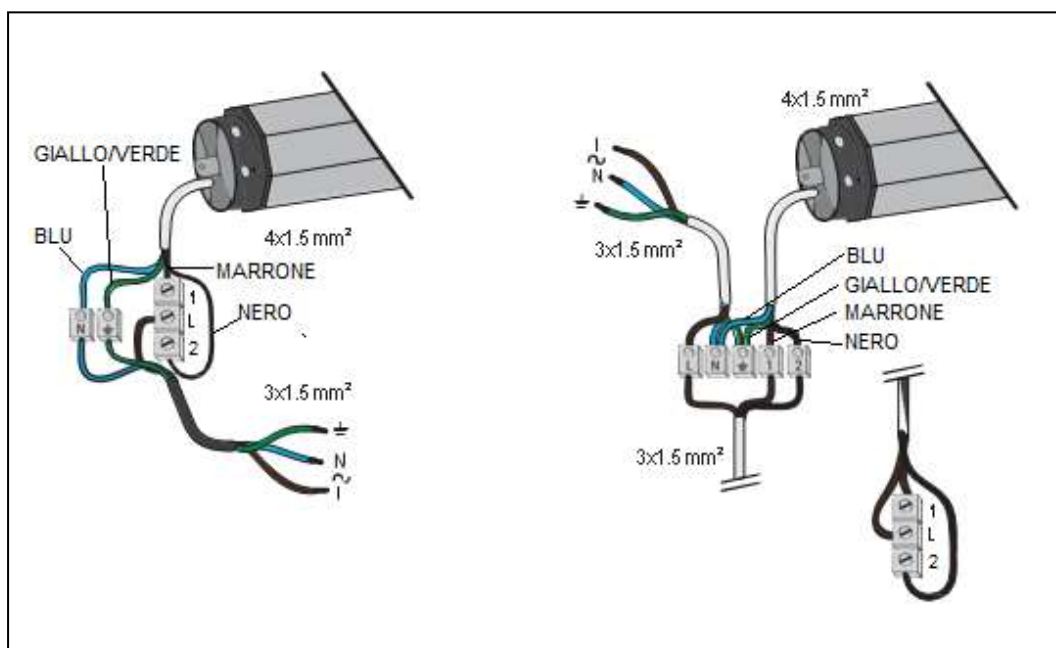


- V. Hai 4 fili di alimentazione da riconoscere: giallo/verde sarà la terra, il blu (N) sarà il neutro, il marrone (1) sarà la salita e il nero (2) indicherà la discesa.

**In caso di rotazione contraria basterà invertire il collegamento dei fili marrone e nero.**

Esempio di collegamento con alimentazione diretta al pulsante commutatore:

Esempio di collegamento con alimentazione diretta al cassonetto:



## COLLEGAMENTO RETE ELETTRICA 220/230V:

L: Indica la fase, il colore del cavo può essere NERO, MARRONE o GRIGIO

N: Indica il neutro, il colore è esclusivamente AZZURRO o BLU

≠ : Indica la terra, il colore è esclusivamente GIALLO/VERDE

## COLLEGAMENTO MOTORE A 4 FILI:

1: Indica la salita, il colore del cavo è MARRONE

2: Indica la discesa, il colore del cavo è NERO

N: Indica il neutro, il colore è esclusivamente AZZURRO o BLU

≠ : Indica la terra, il colore è esclusivamente GIALLO/VERDE

## 7. COME REGOLARE IL FINECORSO MOTORE PER TAPPARELLA

- a) Sganciare la tapparella dal rullo.
- b) Assicurarci che il motore sia montato correttamente e far girare il motore, premendo il tasto di discesa, fino a quando questo non si fermerà da solo, ovvero quando avrà raggiunto la posizione di finecorsa inferiore pre-impostato.
- c) Agganciare la tapparella al rullo mediante i cintini.
- d) Premere il tasto di salita e lasciare che il motore sollevi la tapparella, dopo qualche giro il motore dovrebbe fermarsi perché ha raggiunto il punto di finecorsa superiore pre-impostato.
- e) Agire sulla vite vicina alla freccia rivolta verso il basso. Ruotare nel senso + mantenendo il tasto di salita premuto. Il telo dovrebbe alzarsi a scatti, continuare fino a che non si raggiunge la posizione desiderata.
- f) Una volta regolato il punto di finecorsa alto, premere il tasto di discesa affinché la tapparella raggiunga il punto di finecorsa basso pre-impostato.
- g) Agire sulla vite vicina alla freccia rivolta verso l'alto. Ruotare nel senso + mantenendo il tasto di discesa premuto. Il telo dovrebbe abbassarsi a scatti, continuare fino a che non si raggiunge la posizione desiderata.

Con queste illustrazioni vogliamo fare chiarezza sul significato delle frecce. Le viti di finecorsa del motore sono disposte su due lati, per agevolare l'installazione infatti avremo maggiori possibilità di accedere facilmente alle viti.

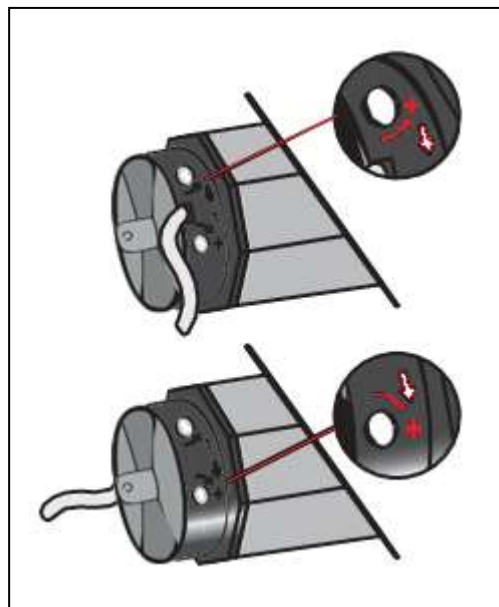
A seconda della posizione in cui il motore viene fissato potremmo trovarci il finecorsa di salita in basso o in alto.

Le frecce grandi indicano il senso di rotazione del motore. La vite affianco serve ad aumentare (+) o diminuire (-) la corsa.

### FINECORSO SUPERIORE (TAPPARELLA APERTA COMPLETAMENTE)

Posizione del finecorsa di salita con l'uscita del cavo elettrico verso l'interno di casa

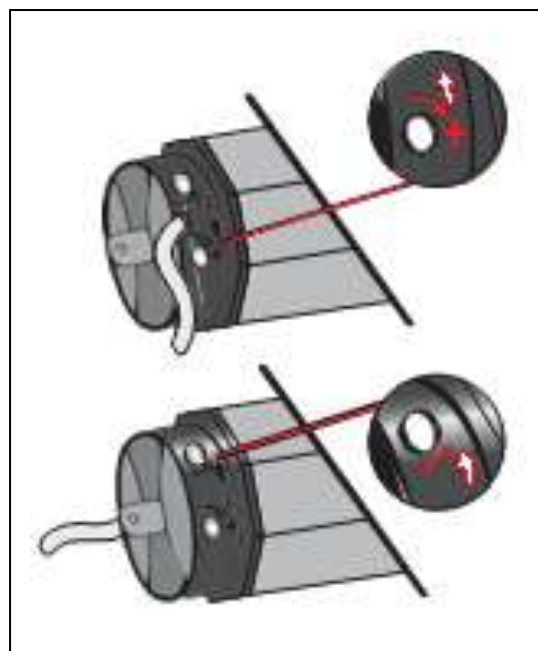
Posizione del finecorsa di salita con l'uscita del cavo elettrico verso l'esterno di casa



## FINECORSA INFERIORE (TAPPARELLA CHIUSA COMPLETAMENTE)

Posizione del finecorsa di discesa con l'uscita del cavo elettrico verso l'interno di casa

Posizione del finecorsa di discesa con l'uscita del cavo elettrico verso l'esterno di casa



### 8. COSA FARE SE...

Il motore non gira

1. Verificare che la tensione di rete sia presente, verificare il cablaggio.
2. Verificare che il motore non sia in fase di protezione termica. Attendere 20-25 minuti finchè non si raffreddi. (E' del tutto normale che il motore si surriscaldi molto durante il funzionamento)

Il motore non si arresta al fine corsa

Verificare che la corona sia calzata bene sulla testa del motore e incastrata correttamente sul tubo, altrimenti il motore non rileverebbe quanti giri sta compiendo e non raggiungerebbe mai il punto di finecorsa.

NB. Non è possibile fare dei test attendibili sul funzionamento del finecorsa senza che il motore sia montato nel tubo

Finecorsa superiore correttamente registrato, non riesco a regolare il finecorsa inferiore

Premere pulsante salita fino al punto di finecorsa alto.

Agire sulla vite di regolazione in basso ruotando velocemente nel senso - e contestualmente premere il tasto di discesa. Se il motore ad un certo punto della discesa si ferma vuol dire che si è intercettato il punto di finecorsa inferiore, allora si può procedere agendo nel senso del + per abbassare il telo fino al punto desiderato.

Se il motore non si arresta prima che la tapparella tocchi a terra, bisogna interrompere la discesa, premere il tasto di salita per far tornare in alto la tapparella e ripetere l'operazione da capo. Può essere necessario ripetere l'operazione più volte. Se anche dopo questi tentativi non si riesce a impostare il finecorsa inferiore potrebbe essere rotto il finecorsa quindi si consiglia di contattare il fornitore.

Finecorsa inferiore correttamente registrato, non riesco a regolare il finecorsa superiore

Premere pulsante discesa fino al punto di finecorsa basso.

Agire sulla vite di regolazione in alto ruotando velocemente nel senso - e contestualmente premere il tasto di salita. Se il motore ad un certo punto della salita si ferma vuol dire che si è intercettato il punto di finecorsa superiore, allora si può procedere agendo nel senso del + per alzare il telo fino al punto desiderato. Se il motore non si arresta prima che la tapparella sia completamente riavvolta, bisogna interrompere la salita, premere il tasto di discesa per far tornare in basso la tapparella e ripetere l'operazione da capo. Può essere necessario ripetere l'operazione più volte. Se anche dopo questi tentativi non si riesce a impostare il finecorsa superiore potrebbe essere rotto il finecorsa quindi si consiglia di contattare il fornitore.

## 9 AVVERTENZE:

- a). Il motore tubolare dev'essere collegato a terra dopo l'installazione;
- b). Per non fare diminuire la durata del motore tubolare, non si deve eccedere nel carico sollevato consentito dalla potenza del motore;
- c). Prima di utilizzare il motore, vogliate regolare i fine corsa;
- d) Il motore è dotato di una termica che ne blocca l'utilizzo quando si surriscalda; in caso di blocco, attendere il raffreddamento del motore per qualche minuto prima di riutilizzare il motore.
- e) Non collegare MAI i motori in parallelo con altri motori
- f) Non mettere viti che possano interferire con il motore tubolare.



Via Circolare p.i.p. N° 10 65010 Santa Teresa di Spoltore (PE) - ITALY  
Tel. +39 085 4971946 - FAX +39 085 4973849  
[www.vdsautomation.com](http://www.vdsautomation.com) - [info@vdsautomation.it](mailto:info@vdsautomation.it)