

Ditec



Ditec QIK4E-7EH-7YEH

IP1861IT
Manuale Tecnico

Barriera elettromeccanica

(istruzioni originali)

Indice

	Argomento	Pagina
1.	Avvertenze generali per la sicurezza	6
2.	Dichiarazione CE di Conformità	7
2.1	Direttiva macchine	7
3.	Dati tecnici	8
3.1	Indicazioni di utilizzo	8
4.	Installazione tipo	9
5.	Dimensioni	10
6.	Componenti principali	11
7.	Installazione meccanica	12
8.	Installazione asta	13
9.	Bilanciamento dell'asta	14
10.	Scelta del senso di apertura	15
11.	Regolazione dei finecorsa (solo QIK4E)	16
12.	Collegamenti elettrici	16
13.	Piano di manutenzione ordinaria	17
	Istruzioni d'uso	19

Legenda




Questo simbolo indica istruzioni o note relative alla sicurezza a cui prestare particolare attenzione.




Questo simbolo indica informazioni utili al corretto funzionamento del prodotto.

1. Avvertenze generali per la sicurezza

 Il presente manuale di installazione è rivolto esclusivamente a personale qualificato. L'installazione, i collegamenti elettrici e le regolazioni devono essere effettuati nell'osservanza della Buona Tecnica e in ottemperanza alle norme vigenti.

Leggere attentamente le istruzioni prima di iniziare l'installazione del prodotto.

Una errata installazione può essere fonte di pericolo.

 I materiali dell'imballaggio (plastica, polistirolo, ecc.) non vanno dispersi nell'ambiente e non devono essere lasciati alla portata dei bambini in quanto potenziali fonti di pericolo.

Prima di iniziare l'installazione verificare l'integrità del prodotto.

Non installare il prodotto in ambiente e atmosfera esplosivi: presenza di gas o fumi infiammabili costituiscono un grave pericolo per la sicurezza.


Prima di installare la motorizzazione, apportare tutte le modifiche strutturali relative alla realizzazione dei franchi di sicurezza ed alla protezione o segregazione di tutte le zone di schiacciamento, cesoiamento, convogliamento e di pericolo in genere.

Verificare che la struttura esistente abbia i necessari requisiti di robustezza e stabilità. Il costruttore della motorizzazione non è responsabile dell'inosservanza della Buona Tecnica nella costruzione degli infissi da motorizzare, nonché delle deformazioni che dovessero intervenire nell'utilizzo.

I dispositivi di sicurezza (fotocelle, coste sensibili, stop di emergenza, ecc.) devono essere installati tenendo in considerazione: le normative e le direttive in vigore, i criteri della Buona Tecnica, l'ambiente di installazione, la logica di funzionamento del sistema e le forze sviluppate dalla porta motorizzata.

I dispositivi di sicurezza devono proteggere eventuali zone di schiacciamento, cesoiamento, convogliamento e di pericolo in genere, della porta motorizzata.


Applicare le segnalazioni previste dalle norme vigenti per individuare le zone pericolose.

 Ogni installazione deve avere visibile l'indicazione dei dati identificativi della porta motorizzata.

Quando richiesto, collegare la porta motorizzata ad un efficace impianto di messa a terra eseguito come indicato dalle vigenti norme di sicurezza.

Durante gli interventi di installazione, manutenzione e riparazione, togliere l'alimentazione prima di aprire il coperchio per accedere alle parti elettriche.

La rimozione del carter di protezione dell'automazione deve essere eseguita esclusivamente da personale qualificato.

 La manipolazione delle parti elettroniche deve essere effettuata munendosi di bracciali conduttivi antistatici collegati a terra. Il costruttore della motorizzazione declina ogni responsabilità qualora vengano installati componenti incompatibili ai fini della sicurezza e del buon funzionamento.

Per l'eventuale riparazione o sostituzione dei prodotti dovranno essere utilizzati esclusivamente ricambi originali.

L'installatore deve fornire tutte le informazioni relative al funzionamento automatico, manuale e di emergenza della porta motorizzata, e consegnare all'utilizzatore dell'impianto le istruzioni d'uso.

2. Dichiarazione CE di conformità

(Direttiva 2006/42/CE, Allegato II-B)

Il fabbricante ASSA ABLOY ES AB con sede in Lodjursgatan 10, SE-261 44 Landskrona, Sweden dichiara che barriera motorizzata tipo Ditec QIK4E-QIK7EH-QIK7YEH è conforme ai requisiti essenziali delle seguenti direttive CE:

- Direttiva compatibilità elettromagnetica 2004/108/CE
- Direttiva macchine 2006/42/CE
- Direttiva prodotti da costruzione 89/106/CE

è conforme alle seguenti caratteristiche della norma EN 13241-1 (Allegato ZA):

- Controllo della produzione in fabbrica (Conforme)
- Rilascio di sostanze pericolose (Conforme)
- Resistenza al carico del vento (Classe 5)
- Apertura sicura (Conforme)
- Resistenza meccanica e stabilità (Conforme)
- Forze di manovra (Conforme)

Organismo notificato: Treviso Tecnologia - CERT

Registrazione numero: 1600

Indirizzo: Via Pezza Alta, 34 31046 Rustignè di Oderzo (TV)

Landskrona, 12-02-2013

Marco Pietro Zini
(BA President)



2.1 Direttiva macchine

Ai sensi della Direttiva macchine (2006/42/CE) l'installatore che motorizza una porta o un cancello ha gli stessi obblighi del costruttore di una macchina e come tale deve:

- predisporre il fascicolo tecnico che dovrà contenere i documenti indicati nell'Allegato V della Direttiva macchine;
(Il fascicolo tecnico deve essere conservato e tenuto a disposizione delle autorità nazionali competenti per almeno dieci anni a decorrere dalla data di costruzione della porta motorizzata);
- redigere la dichiarazione CE di conformità secondo l'Allegato II-A della Direttiva macchine e consegnarla al cliente;
- apporre la marcatura CE sulla porta motorizzata ai sensi del punto 1.7.3 dell'Allegato I della Direttiva macchine.

3. Dati tecnici

	QIK4E	QIK7EH - QIK7YEH
Alimentazione	230 V~ 50 Hz	230 V~ 50/60 Hz
Assorbimento	1,5 A	1 A
Fusibile di linea	F1,6A	F1,6A
Coppia	90 Nm	70 Nm
Classe di isolamento	Classe 1	Classe 1
Tempo di apertura	4 s/90°	2÷6 s/90°
Tempo di chiusura	4 s/90°	2÷6 s/90°
Lunghezza asta (max)	3700 mm	6000 mm
Classe di servizio	4 - INTENSO	5 - MOLTO INTENSO
Intermittenza	S2 = 15 min S3 = 30%	S2 = 60 min S3 = 60%
Temperatura	min -20° C max +55° C	min -20° C max +55° C
Grado di protezione	IP24D	IP24D
Quadro elettronico	E1A	EL31R

3.1 Indicazioni di utilizzo

Classe di servizio: 4 (minimo 10÷5 anni di utilizzo con 100÷200 cicli al giorno).

Utilizzo: INTENSO (per ingressi condominiali, industriali, commerciali, parcheggi con uso carraio o pedonale intenso).

Classe di servizio: 5 (minimo 5 anni di utilizzo con 600 cicli al giorno).

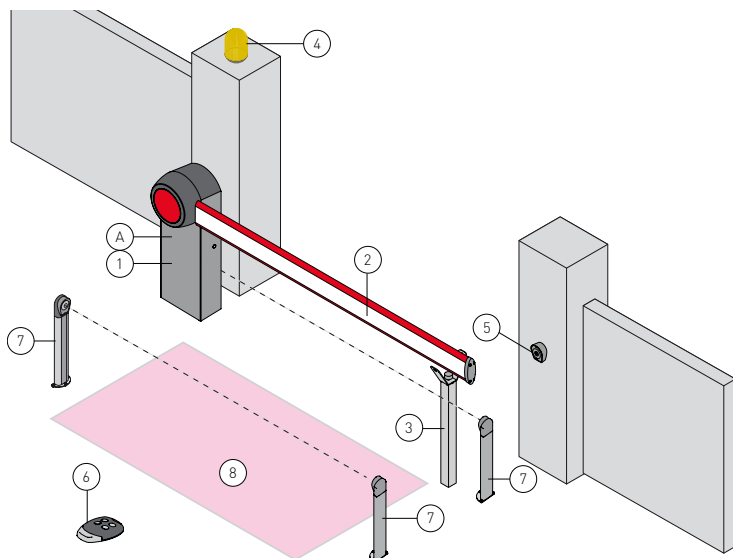
Utilizzo: MOLTO INTENSO (per ingressi condominiali, industriali, commerciali, parcheggi con uso carraio o pedonale molto intenso).

- Le prestazioni di utilizzo si riferiscono al peso raccomandato (circa 2/3 del peso massimo consentito). L'utilizzo con il peso massimo consentito potrebbe ridurre le prestazioni sopra indicate.
- La classe di servizio, i tempi di utilizzo e il numero di cicli consecutivi hanno valore indicativo. Sono rilevati statisticamente in condizioni medie di utilizzo e non possono essere certi per ogni singolo caso.
- Ogni ingresso automatico presenta elementi variabili quali: attriti, bilanciature e condizioni ambientali che possono modificare in maniera sostanziale sia la durata che la qualità di funzionamento dell'ingresso automatico o di parte dei suoi componenti (fra i quali gli automatismi). E' compito dell'installatore adottare coefficienti di sicurezza adeguati ad ogni particolare installazione.



Ogni automatismo presenta elementi variabili quali: attriti, bilanciature e condizioni ambientali che possono modificare in maniera sostanziale sia la durata che la qualità di funzionamento dell'operatore o di parte dei suoi componenti, fra i quali la molla. Da test eseguiti la vita media della molla risulta essere di circa 300.000 cicli, consigliamo di verificare lo stato di usura della molla una volta raggiunto questo limite e, qualora presentasse evidenti segni di usura o fosse difficoltoso ottenere il corretto bilanciamento dell'asta, sostituirla.

4. Installazione tipo

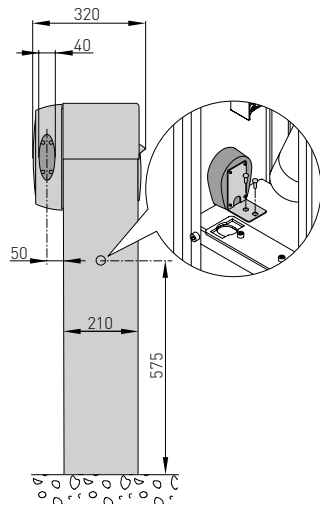
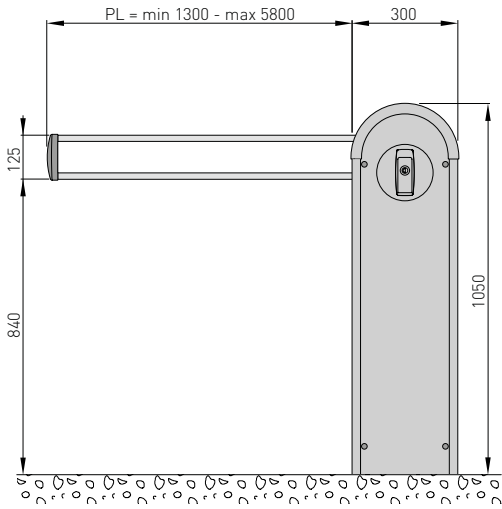


Rif.	Codice	Descrizione
1	QIK4E	Armadio barriera
	QIK7EH	Armadio barriera
	QIK7YEH	Armadio barriera inox
	QIKZ	Base di fissaggio armadio
2	QIKB37	Asta ellittica 3700 mm
	QIKB50	Asta ellittica 5000 mm
	QIKB60	Asta ellittica 6000 mm
	QIKSN	Snodo per asta ellittica
	QIKBG	Giunto per asta ellittica
	QIKLUX	Kit illuminazione asta
	QIKC	Confezione 10 catarifrangenti asta
	QIKAM	Appoggio mobile
	QIKGR	Siepe in alluminio 2000 mm
	3	QIKAF
QIKAFE		Appoggio fisso con blocco elettromagnetico
QIKAFZ		Base di fissaggio appoggio fisso
4	LAMPH	Lampeggiante
5	XEL5	Selettore a chiave
	LAN4	Tastiera a combinazione
	LAN7	Decodificatore a scheda
	XELCA	Colonnina per accessori di comando
6	GOL4	Radiocomando
7	XEL2	Fotocellule
	XELCB	Colonnina per fotocellule
8	LAB9	Rilevatore a spirale magnetica per controllo passaggio
A		Collegare l'alimentazione ad un interruttore onnipolare di tipo omologato con distanza d'apertura dei contatti di almeno 3 mm (non fornito). Il collegamento alla rete deve avvenire su canale indipendente e separata dai collegamenti ai dispositivi di comando e sicurezza.

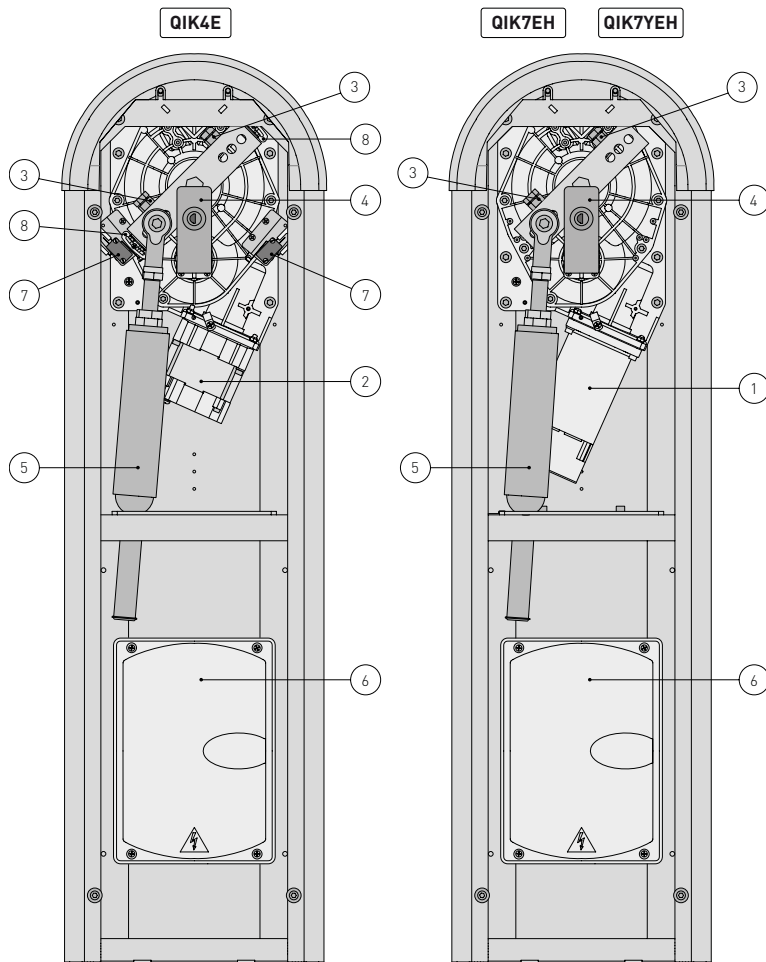


La garanzia di funzionamento e le prestazioni dichiarate si ottengono solo con accessori e dispositivi di sicurezza DITEC.

5. Dimensioni



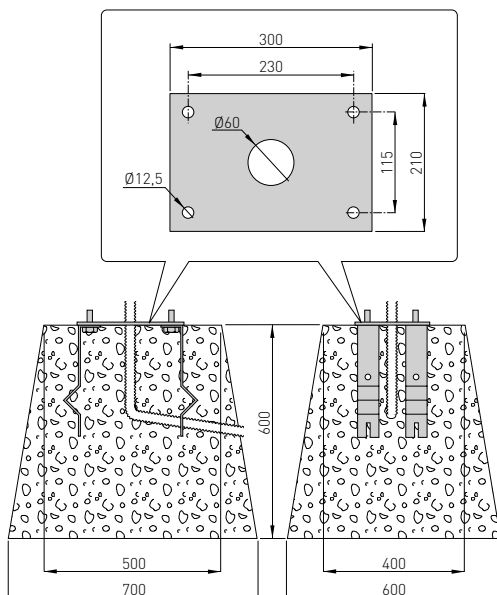
6. Componenti principali



Rif.	Codice	Descrizione
1		Motore 24 V \approx con encoder
2		Motore 230 V~
3		Regolazione fermo meccanico
4		Sblocco a chiave
5	QIKM1	Molla grigia
	QIKM2	Molla verde
	QIKM3	Molla rossa \varnothing 38 mm
	QIKM4	Molla rossa \varnothing 51 mm
6		Quadro elettronico
7		Finecorsa
8		Pattino finecorsa

7. Installazione meccanica

Tutte le misure riportate sono espresse in mm, salvo diversa indicazione.

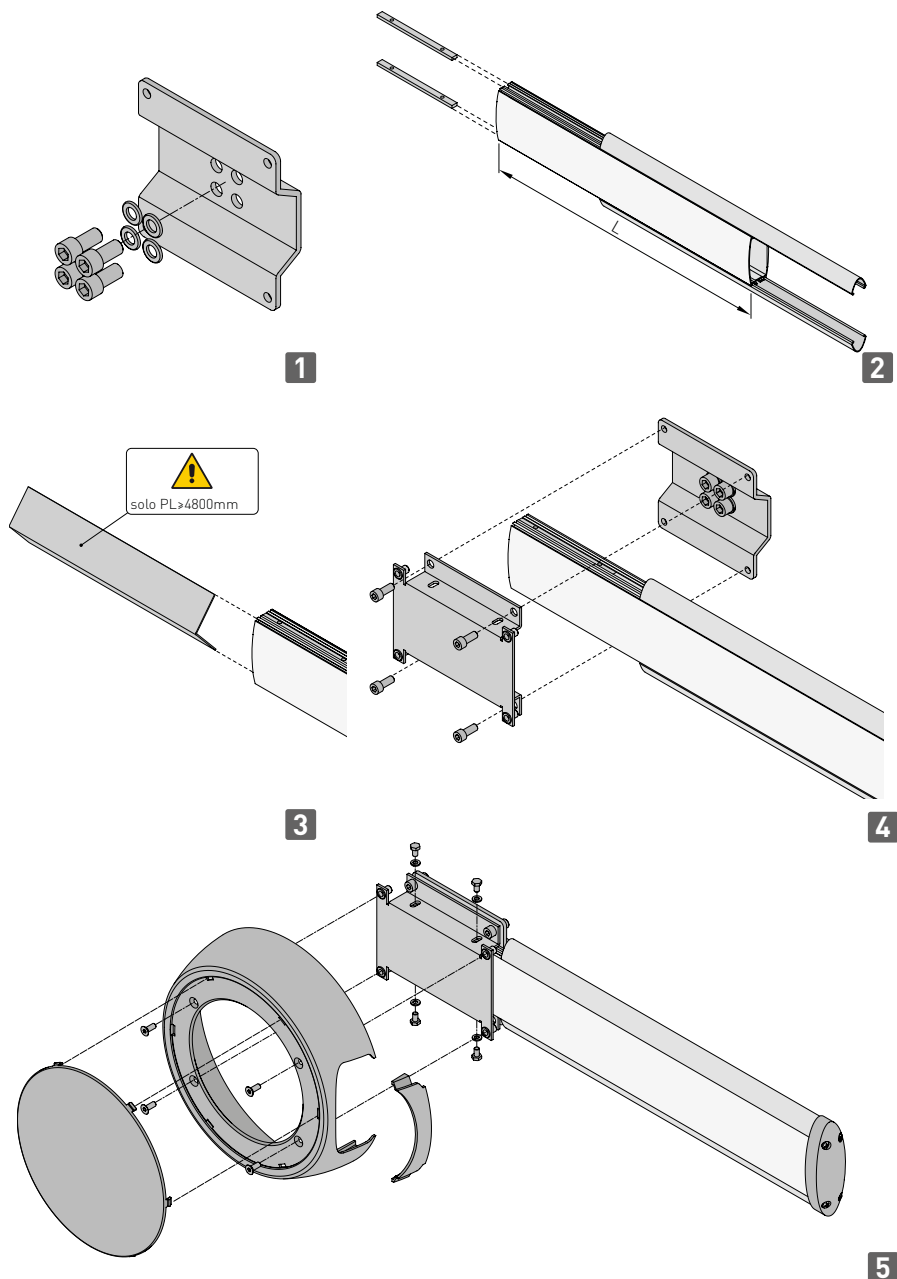


- Se la pavimentazione presente non consente un fissaggio robusto e stabile dell'armadio, predisporre una piazzola di cemento con annegate le zanche di ancoraggio e la piastra di base QIKZ, che dovrà essere in bolla e pulita.
 - Infilare nei fori delle zanche di ancoraggio degli elementi in ferro o di altro materiale per agganciare le zanche all'armatura di cemento.
 - Far passare le canaline passacavi dal foro centrale della piastra.
- ATTENZIONE: assicurarsi della robustezza e della stabilità del fissaggio.
- Fissare l'armadio.



NOTA: per aprire l'armadio, sbloccare l'automazione come indicato a pag. 20 e svitare le 4 viti frontali.

8. Installazione dell'asta

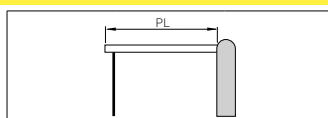
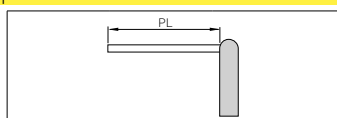


- Tagliare la lunghezza dell'asta alla misura $L = PL + 275$ mm.
- Installare l'asta come indicato in figura.

9. Bilanciamento dell'asta

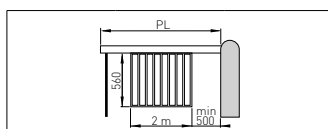
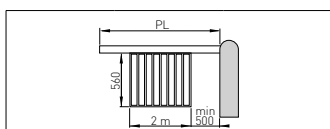
- Sbloccare l'automazione come indicato a pag. 20 e portare l'asta in posizione verticale di apertura.
 - Fissare la molla nella corretta posizione e in base al senso di apertura scelto come indicato a pag. 15.
 - Mediante i dadi posti sopra la molla (vedere rif. [B] pag. 15), comprimere la molla sino ad ottenere il bilanciamento dell'asta nella posizione di 5°-30° rispetto al pavimento (in questa posizione l'asta deve rimanere ferma oppure tendere leggermente verso l'alto).
- ATTENZIONE: la compressione della molla deve rispettare la misura A indicata a pag. 15.
- Verificare inoltre che, nelle posizioni terminali di apertura e chiusura l'asta rimanga ferma.

! ATTENZIONE: in nessun caso usare la forza motore per sostenere il peso dell'asta. Usare sempre la molla di bilanciamento.



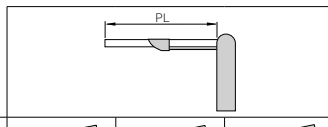
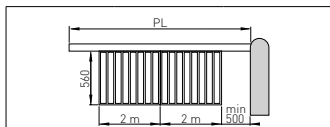
PL (mm)			
1300 - 1699	QIKM1	/	/
1700 - 1999	/	QIKM1	/
2000 - 2499	QIKM2	/	/
2500 - 2999	/	QIKM2	/
3000 - 3499	/	/	QIKM2
3500 - 4499	QIKM3	/	/
4500 - 5199	/	QIKM3	/
5200 - 5800	/	QIKM4	/

PL (mm)			
1900 - 1999	/	/	QIKM1
2000 - 2299	QIKM2	/	/
2300 - 2899	/	QIKM2	/
2900 - 3199	/	/	QIKM2
3200 - 4099	QIKM3	/	/
4100 - 4799	/	QIKM3	/
4800 - 5800	/	QIKM4	/



PL (mm)			
2500 - 2999	/	/	QIKM2
3000 - 3600	QIKM3	/	/

PL (mm)			
2700 - 3399	QIKM3	/	/
3400 - 3600	/	QIKM3	/

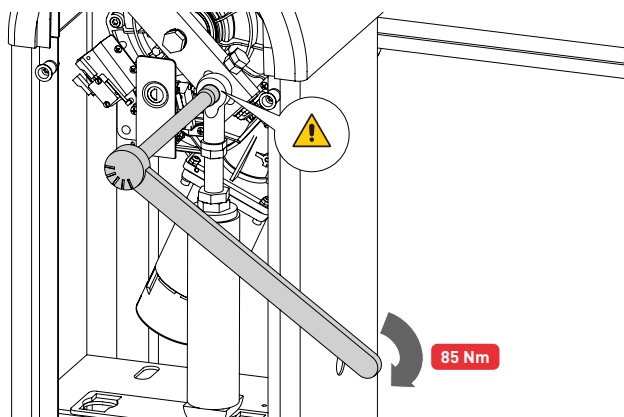
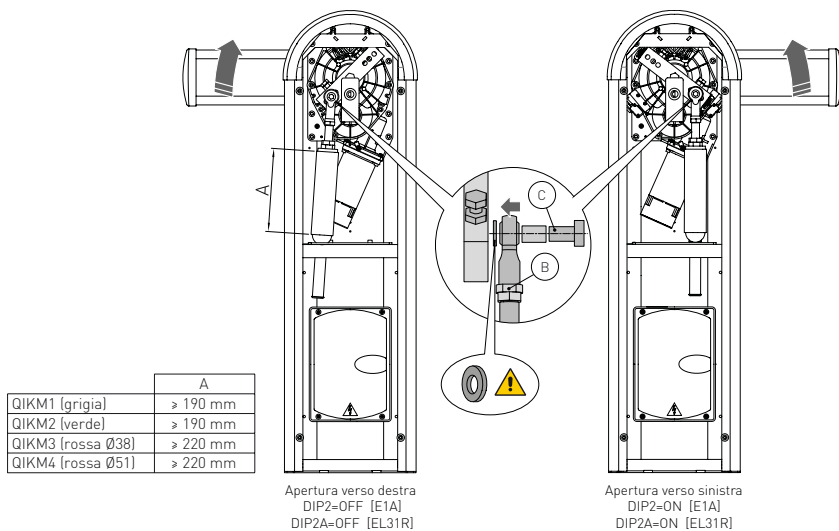


PL (mm)			
4600 - 5000	/	QIKM4	/

PL (mm)			
2000 - 2299	QIKM2	/	/
2300 - 2899	/	QIKM2	/
2900 - 3199	/	/	QIKM2
3200 - 4099	QIKM3	/	/
4100 - 4450	/	QIKM3	/

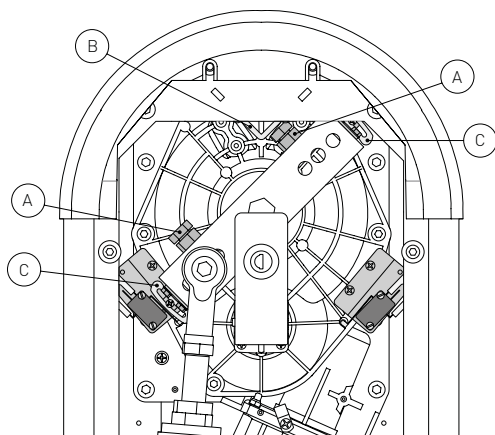
! ATTENZIONE: per $PL > 4000$ mm è necessario utilizzare l'appoggio fisso QIKAF-QIKAFE oppure l'appoggio mobile QIKAM. Con l'appoggio fisso con blocco elettromagnetico QIKAFE installato utilizzare le configurazioni indicate per l'appoggio mobile QIKAM.

10. Scelta del senso di apertura



- Scegliere il senso di apertura come indicato in figura.
- Assemblare la molla mediante l'apposita vite M12x40 [C] con frenafili, stringendo con forza come indicato in figura.
- [QIK4E] Impostare il DIP2 presente sul quadro elettronico E1A come indicato in figura.
- [QIK7EH] Impostare il DIP2A presente sul quadro elettronico EL31R come indicato in figura.
- Dopo aver installato l'asta, regolare la compressione della molla mediante i dadi [B] fino a ottenere la misura A indicata in tabella.

11. Regolazione dei finecorsa (solo QIK4E)



- Regolare la posizione di apertura e di chiusura dell'asta mediante le apposite viti [A].
- Regolare l'intervento dei finecorsa di apertura e di chiusura con le apposite camme [C] in modo che vengano attivati circa 3 mm prima della battuta meccanica [B].

12. Collegamenti elettrici



NOTA: i collegamenti elettrici e l'avviamento dei motoriduttori sono illustrati nei manuali di installazione dei quadri elettronici.

	QIK4E	QIK7EH - QIK7YEH
Quadro elettronico	E1A	EL31R



Prima di collegare l'alimentazione elettrica accertarsi che i dati di targa siano rispondenti a quelli della rete di distribuzione elettrica.

Prevedere sulla rete di alimentazione un interruttore/sezionatore onnipolare con distanza d'apertura dei contatti uguale o superiore a 3 mm.

Verificare che a monte dell'impianto elettrico vi siano un interruttore differenziale e una protezione di sovracorrente adeguati.

Utilizzare un cavo elettrico tipo H05RN-F 3G1,5 oppure H05RR-F 3G1,5 e collegarlo ai morsetti L (marrone) e N (blu), presenti all'interno dell'automazione.

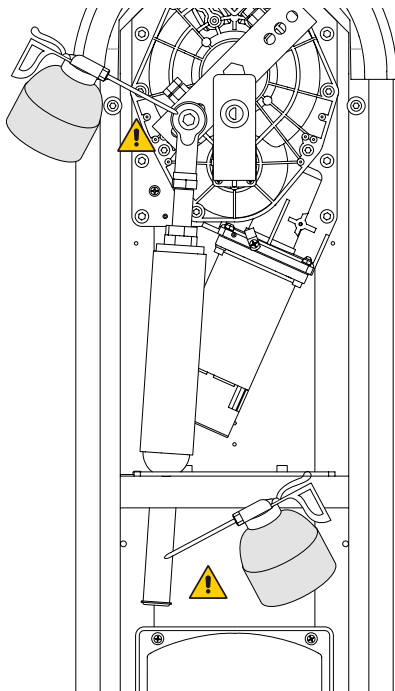
Collegare il cavo di terra \oplus .

Il collegamento alla rete di distribuzione elettrica, nel tratto esterno all'automazione, deve avvenire su canale indipendente e separata dai collegamenti ai dispositivi di comando e sicurezza. La canale deve penetrare all'interno dell'automazione attraverso i fori presenti sulla piastra di base per almeno 50 mm.

Accertarsi che non siano presenti bordi taglienti che possano danneggiare il cavo di alimentazione.

Accertarsi che i conduttori dell'alimentazione di rete (230 V) e i conduttori di alimentazione degli accessori (24 V) siano separati.

13. Piano di manutenzione ordinaria



Effettuare le seguenti operazioni e verifiche ogni 6 mesi, in base all'intensità di utilizzo dell'automazione.

Togliere alimentazione 230 V~ e batterie (se presenti):

- Pulire e oliare i leverismi e controllare che dadi e viti siano tutti ben avvitati.
- Pulire ed ingrassare lo snodo ed il palo molla come indicato in figura.
- Controllare i collegamenti elettrici.
- Verificare il funzionamento dello sblocco manuale.
- Verificare il corretto bilanciamento dell'asta, come indicato a pag. 14.
- [QIK4E] Verificare il valore della capacità del condensatore del motore.
- Verificare lo stato di usura della parti meccaniche, in particolare la molla a circa 300.000 cicli/lavoro.

Ridare alimentazione 230 V~ e batterie (se presenti):

- [QIK4E] Verificare il corretto funzionamento dei finecorsa.
- Verificare il corretto funzionamento del rilevamento ostacoli.
- Controllare il corretto funzionamento di tutte le funzioni di comando e sicurezza.



NOTA: Per le parti di ricambio fare riferimento al listino ricambi.



Istruzioni d'uso

ENTRE/MATIC

Avvertenze generali



Le presenti avvertenze sono parte integrante ed essenziale del prodotto e devono essere consegnate all'utilizzatore.

Leggerle attentamente in quanto forniscono importanti indicazioni riguardanti la sicurezza di installazione, uso e manutenzione.

È necessario conservare queste istruzioni e trasmetterle ad eventuali subentranti nell'uso dell'impianto.

Questo prodotto dovrà essere destinato solo all'uso per il quale è stato espressamente concepito. Ogni altro uso è da considerarsi improprio e quindi pericoloso. Il costruttore non può essere considerato responsabile per eventuali danni causati da usi impropri, erronei ed irragionevoli. Questo prodotto non è destinato a essere usato da persone (bambini compresi) le cui capacità fisiche, sensoriali o mentali siano ridotte, oppure con mancanza di esperienza o di conoscenza, a meno che esse abbiano potuto beneficiare, attraverso l'intermediazione di una persona responsabile della loro sicurezza, di una sorveglianza o di istruzioni riguardanti l'uso dell'apparecchio. Evitare di operare in prossimità delle cerniere o organi meccanici in movimento.

Non entrare nel raggio di azione della porta motorizzata mentre è in movimento.

Non opporsi al moto della porta motorizzata poiché può causare situazioni di pericolo.

Non permettere ai bambini di giocare o sostare nel raggio di azione della porta motorizzata.

Tenere fuori dalla portata dei bambini i radiocomandi e/o qualsiasi altro dispositivo di comando, per evitare che la porta motorizzata possa essere azionata involontariamente.

In caso di guasto o di cattivo funzionamento del prodotto, disinserire l'interruttore di alimentazione, astenendosi da qualsiasi tentativo di riparazione o di intervento diretto e rivolgersi solo a personale qualificato.

Il mancato rispetto di quanto sopra può creare situazioni di pericolo.

Qualsiasi intervento di pulizia, manutenzione o riparazione, deve essere effettuato da personale qualificato.

Per garantire l'efficienza dell'impianto ed il suo corretto funzionamento è indispensabile attenersi alle indicazioni del costruttore facendo effettuare da personale qualificato la manutenzione periodica della porta motorizzata.

In particolare si raccomanda la verifica periodica del corretto funzionamento di tutti i dispositivi di sicurezza.

Gli interventi di installazione, manutenzione e riparazione devono essere documentati e tenuti a disposizione dell'utilizzatore.

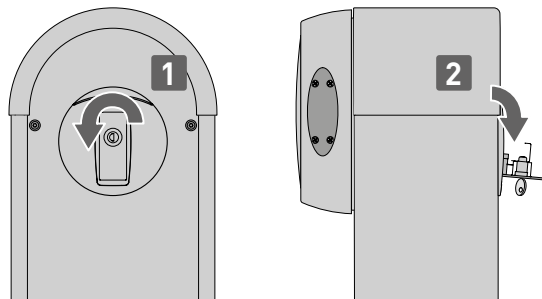
~~X~~ Per un corretto smaltimento delle apparecchiature elettriche ed elettroniche, delle pile e degli accumulatori, l'utilizzatore deve consegnare il prodotto presso gli appositi "centri di raccolta differenziata" predisposti dalle amministrazioni comunali..

DA STACCARE E CONSEGNARE ALL'UTILIZZATORE

IP1861IT - 2015-12-02



Istruzioni di sblocco manuale



In caso di guasto o di mancanza di tensione, inserire e ruotare la chiave in senso antiorario, aprire completamente lo sportello. Aprire manualmente la barriera.
Per ribloccare la barriera, chiudere lo sportello, girare la chiave in senso orario e togliere la chiave.



ATTENZIONE: non sbloccare con le molle in tensione senza asta. Eseguire le operazioni di blocco e sblocco asta a motore fermo. Non entrare nel raggio d'azione dell'asta. A barriera sbloccata l'asta può avere dei movimenti autonomi. Quando lo sportello è chiuso, ma la chiave è ancora orizzontale il micro di sblocco è aperto, impedendo così ogni manovra. Per disalimentare la barriera è necessario togliere l'alimentazione e scollegare le batterie (se presenti).



Per qualsiasi problema e/o informazione contattare il servizio assistenza.

Timbro installatore	Operatore
	Data intervento
	Firma tecnico
	Firma committente

Intervento effettuato

ASSA ABLOY Entrance Systems AB
Lodjursgatan 10
SE-261 44, Landskrona
Sweden
© ASSA ABLOY

DA STACCARE E CONSEGNARE ALL'UTILIZZATORE

IP1861IT - 2015-12-02

Tutti i diritti relativi a questo materiale sono di proprietà esclusiva di ASSA ABLOY ES AB. Sebbene i contenuti di questa pubblicazione siano stati redatti con la massima cura, ASSA ABLOY ES AB non può assumersi alcuna responsabilità per danni causati da eventuali errori o omissioni in questa pubblicazione. Ci riserviamo il diritto di apportare eventuali modifiche senza preavviso. Copie, scansioni, ritocchi o modifiche sono espressamente vietate senza un preventivo consenso scritto di ASSA ABLOY ES AB.



ASSA ABLOY Entrance Systems AB
Lodjursgatan 10
SE-261 44, Landskrona
Sweden
© ASSA ABLOY