

PROXMINI -IQ-1000 CENTRALINA PER SERRANDE 230VAC

La scheda di controllo elettronica (con ricevitore incorporato) per automazioni di tapparelle, **PROXMINI**, è adatta per motori con alimentazione monofase 230 Vac con finecorsa integrati, per spegnere l'alimentazione prima che sia trascorso il tempo di sicurezza di 2 minuti (dopodiché la scheda di controllo si arresta automaticamente)

Caratteristiche

Potenza max motore: **300 Watt / 230VAC**

Ricevente: **433.92 MHZ rolling code (30 trasmettitori).**

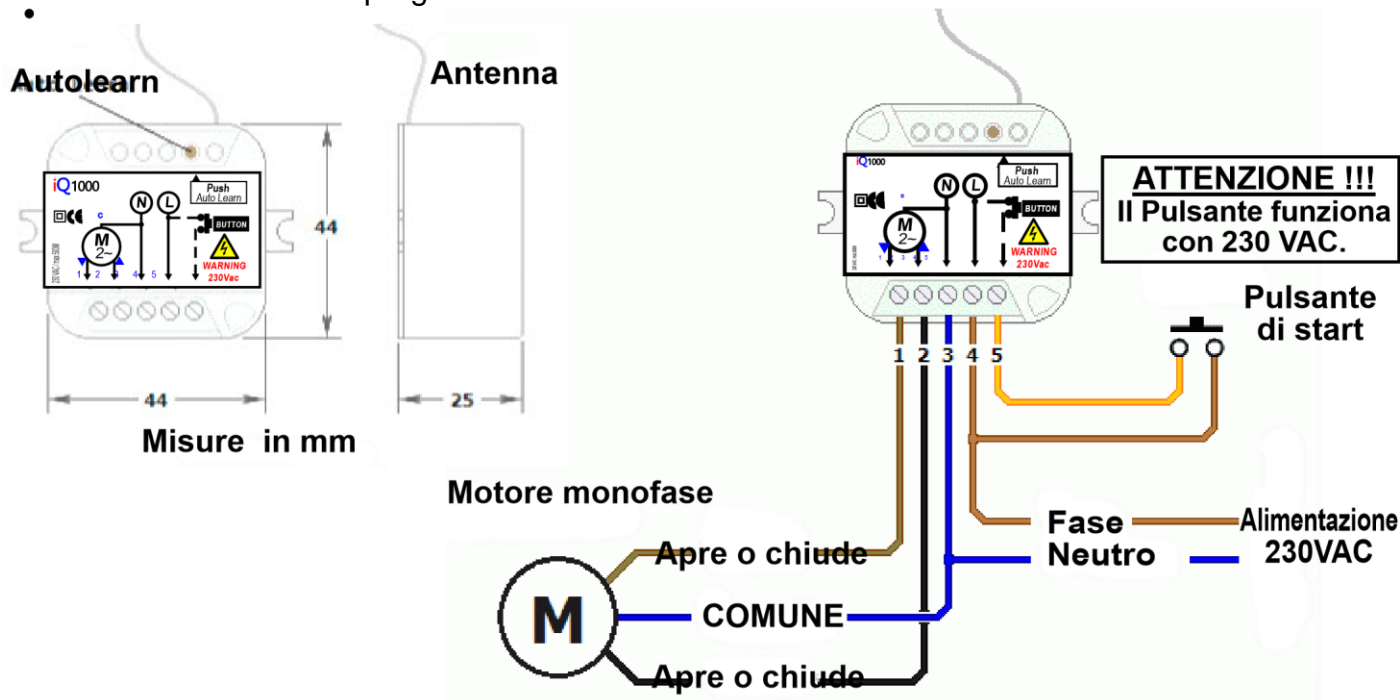
Inserimento per comando da pulsante.

Tempo massimo di funzionamento limite di 2 minuti (per motivi di sicurezza in caso di guasto del finecorsa)

Non supporta il riconoscimento automatico dell'interruzione del finecorsa motore

Destinato a tapparelle domestiche di piccole dimensioni con funzionamento a 230Vca.

Facile connessione e programmazione dei telecomandi..



Design compatto: dimensioni 44x44x25mm

Memorizzazione trasmettitori (telecomando)

Per programmare un trasmettitore, premere il pulsante Auto Learn. (Si trova nell'angolo in alto a destra della scheda). **Programmazione**

Premere e rilasciare Auto Learn una volta.

Il LED rimane acceso fisso per 10 secondi.

Durante questi 10 secondi premere il tasto centrale/stop del telecomando (in automatico la centrale assegnerà salita e discesa). Per ulteriori telecomandi, ripetere la procedura.

Se la scheda di controllo ha già 30 telecomandi memorizzati, ogni nuovo elimina quello più vecchio.

Cancellazione trasmettitori memorizzati

Premere e tenere premuto Auto Learn per 10 secondi e il LED inizia a lampeggiare. tutti i telecomandi memorizzati vengono rimossi e la memoria della scheda di controllo viene cancellata.

ATTENZIONE

Il prodotto deve essere installato da personale qualificato durante l'esecuzione delle operazioni di installazione in modo rigorosamente non conforme ai moduli. Questo dispositivo non deve essere utilizzato in modo errato o per scopi diversi da quelli previsti. Prima di procedere con l'installazione è necessario leggere attentamente il manuale di istruzioni. Per evitare pericoli per l'utente o l'apparecchiatura. È necessario alimentare il dispositivo utilizzando un interruttore magnetotermico bipolare 6A dotato di un differenziale con una corrente di funzionamento di 0,03 A. Prima di eseguire qualsiasi operazione di installazione o manutenzione, interrompere l'alimentazione del dispositivo con l'interruttore bipolare. L'apparecchiatura non deve essere manomessa o modificata in alcun modo. È necessario interrompere l'alimentazione dell'apparecchiatura prima di installarla o di ogni intervento.

Il produttore si riserva il diritto di apportare modifiche al prodotto senza preavviso. Pertanto, questo manuale potrebbe non corrispondere esattamente a specifiche del prodotto.

DIEFFEMATIC - VIA MAZZINI, 51
66020 San Giovanni Teatino (CH)



PROXMINI - iQ-1000 CONTROL BOARD FOR 230 VAC ROLLING SHUTTERS

The electronic control board (with built in receiver) for rolling shutters, **PROXMINI**, is suitable for rolling shutters controlled by single phase 230 V AC current with built in limit switches, to shut power down before the 2 minute safety operation time has elapsed (after which the control board automatically stops).

Basic Characteristics

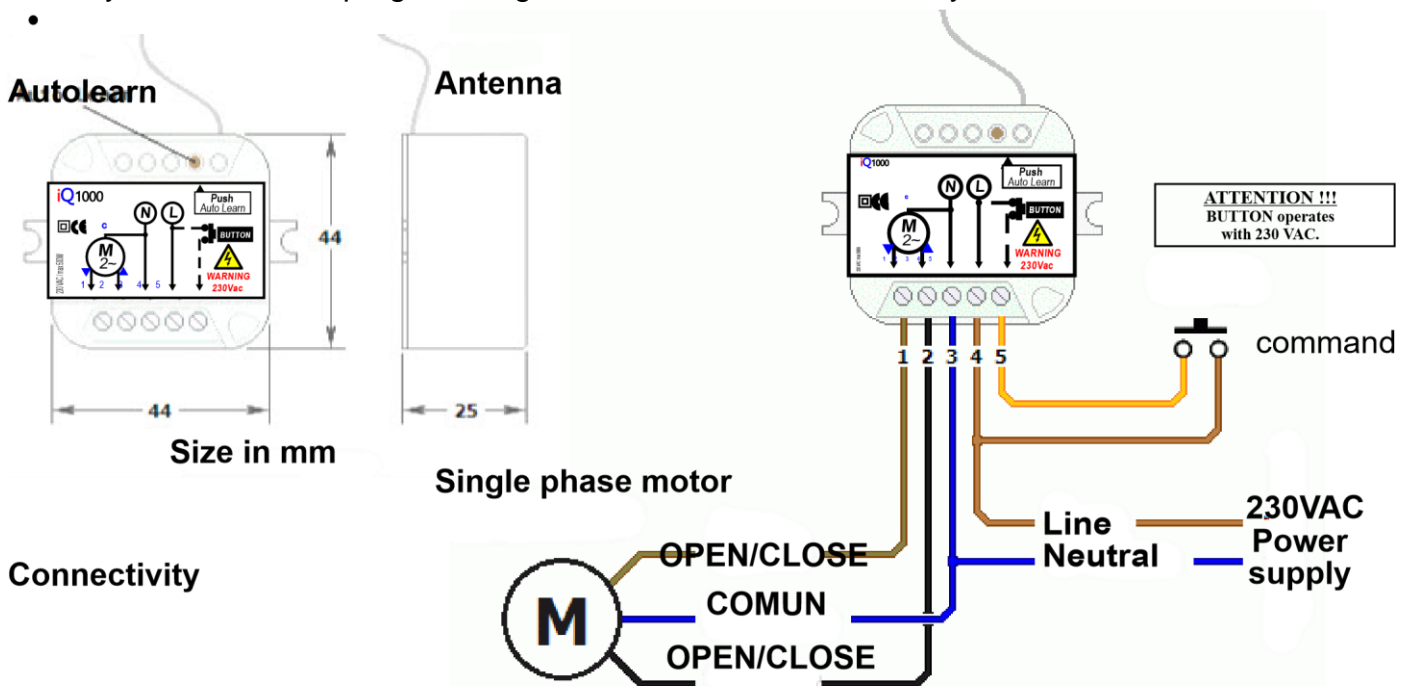
Max motor power: 300 Watt / 230VAC

Built in 433.92 MHZ RF Receiver, rolling code (30 remote controls).

Button command input.

2 minutes max limit switch off time (for safety reasons in case of limit switch failure) Does not support photocells or automatic motor limit switch power off recognition Intended for small domestic rolling shutters with 230 VAC power supply operation.

Easy remote control programming and control board connectivity.



Compact design. Size: 44x44x25 mm

Button

Store code from compatible remote control to receiver

To begin programming a remote control, we press Auto Learn button. It is located on the upper right corner of the board.

Store code

Press and release Auto Learn **once**.

The LED stays steadily on for 10 sec.

During these 10 seconds, press the center/stop button on the remote control (the control unit will automatically assign up and down). For additional remote controls repeat the procedure. If the control board has already 30 remote controls stored, every new one deletes the older one.

DELETE ALL stored remote controls.

Depress and hold Auto Learn for 10 seconds and the LED starts blinking. all stored remote controls are removed and the control board's memory is erased.

ATTENTION

The Product must be installed by qualified personnel who can carry out the installation operation strictly in compliance with safety rules. The device must not be used incorrectly or for any purposes other than the ones designed for. Before proceeding with the installation it is necessary to read the instruction manual carefully in order to avoid danger to either the user or the equipment. It is necessary to power the device using a 6A bipolar thermomagnetic switch equipped with a differential with an operating current of 0.03A. Before carrying out any installation or maintenance operations turn off the power supply to the device with the bipolar switch. The equipment must not be tampered with or modified in any way. It is necessary to turn off the power supply to the equipment before installing it or opening the enclosure.

The manufacturer reserves the right to make changes to the product without prior notice. Therefore this manual may not correspond exactly to the product specifications.

