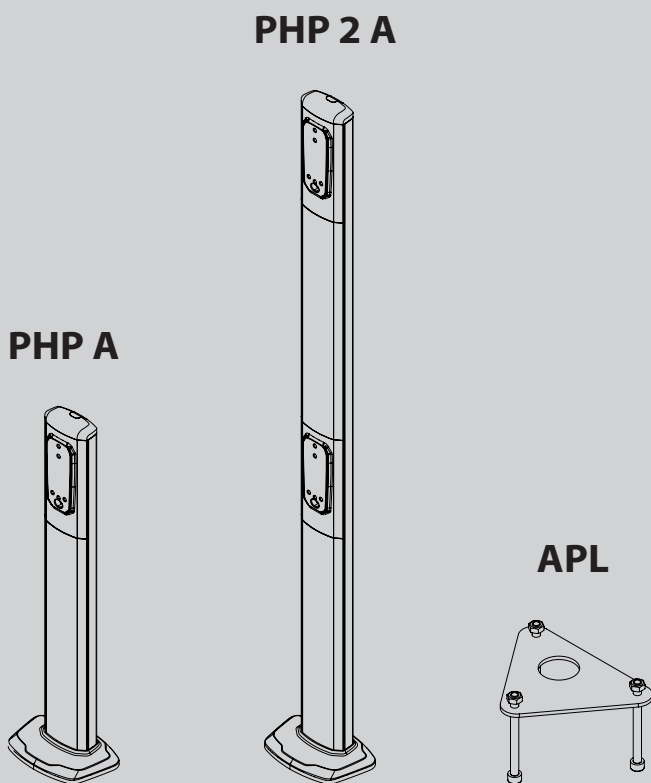




D814030 00295_01 15/01/19

PIASTRA DI FONDAZIONE E COLONNINE
FOUNDATION PLATE AND POSTS
PLAQUE DE FONDATION ET COLONNES
FUNDAMENTPLATTE UND SÄULEN
PLACA DE CIMENTACIÓN Y COLUMNAS
GRONDPLAAT EN KOLOMMEN

PLACA DE FUNDAÇÃO E COLUNAS
ΠΛΑΚΑ ΘΕΜΕΛΙΩΣΗΣ ΚΑΙ ΚΟΛΟΝΑΚΙΑ
PŁYTA MONTAŻOWA I KOLUMNY
ФУНДАМЕНТНАЯ ПЛИТА И СТОЛБИКИ
ZÁKLADOVÁ DESKA A SLOUPKY
TABAN MONTAJ ELEMANI VE UFAK KOLONLAR



INSTRUÇÕES DE INSTALAÇÃO
ΟΔΗΓΙΕΣ ΕΓΚΑΤΑΣΤΑΣΗΣ
INSTRUKCJE INSTALACJI
ИНСТРУКЦИИ ПО УСТАНОВКЕ
POKRYTY PRO INSTALACI
MONTAJ BILGILERI

ISTRUZIONI DI INSTALLAZIONE
INSTALLATION MANUAL
INSTRUCTIONS D'INSTALLATION
MONTAGEANLEITUNG
INSTRUCCIONES DE INSTALACION
INSTALLATIEVOORSCHRIFTEN

PHP A - PHP 2 A - APL

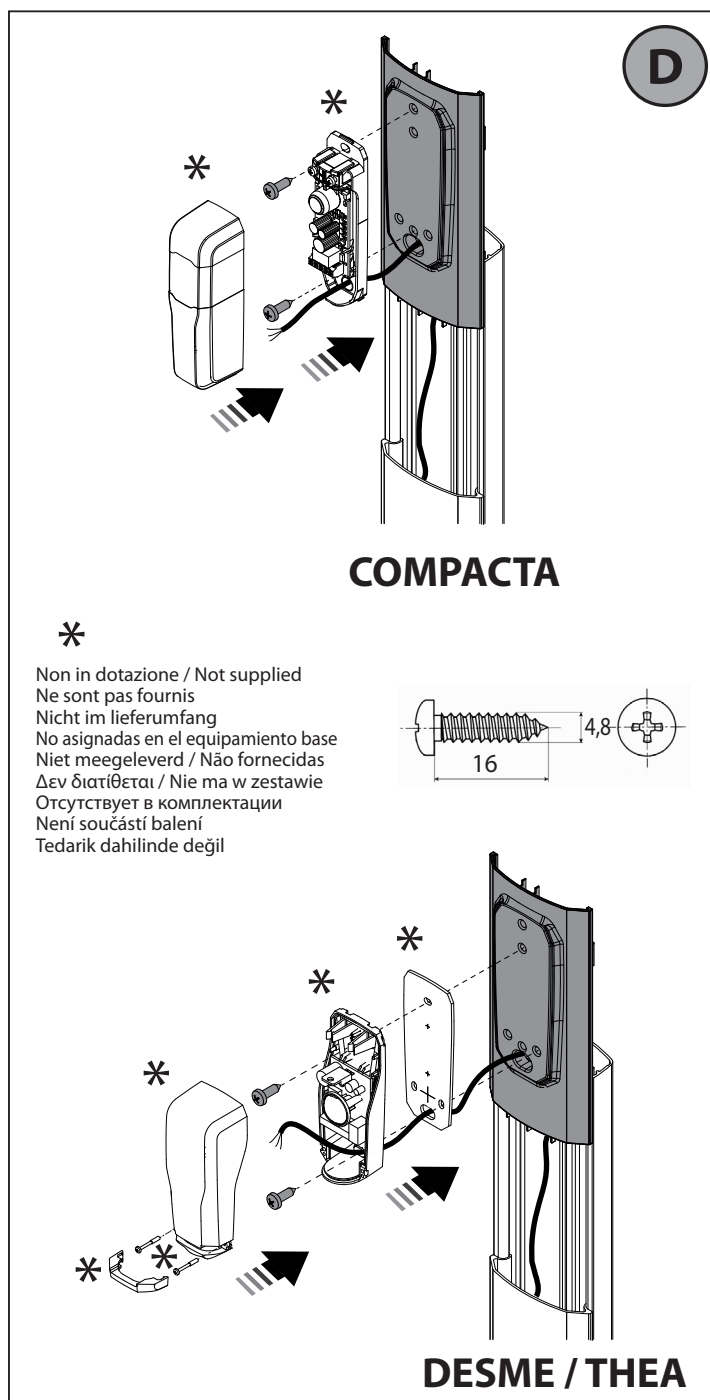
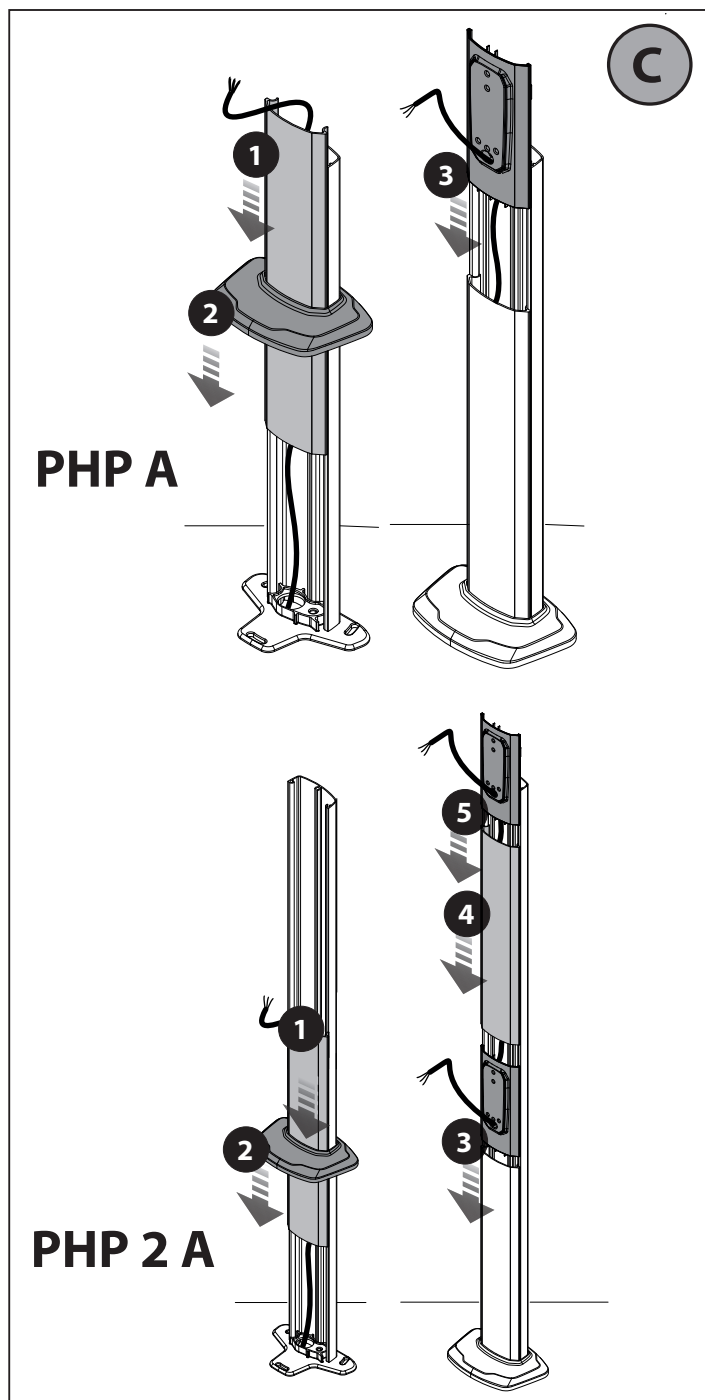
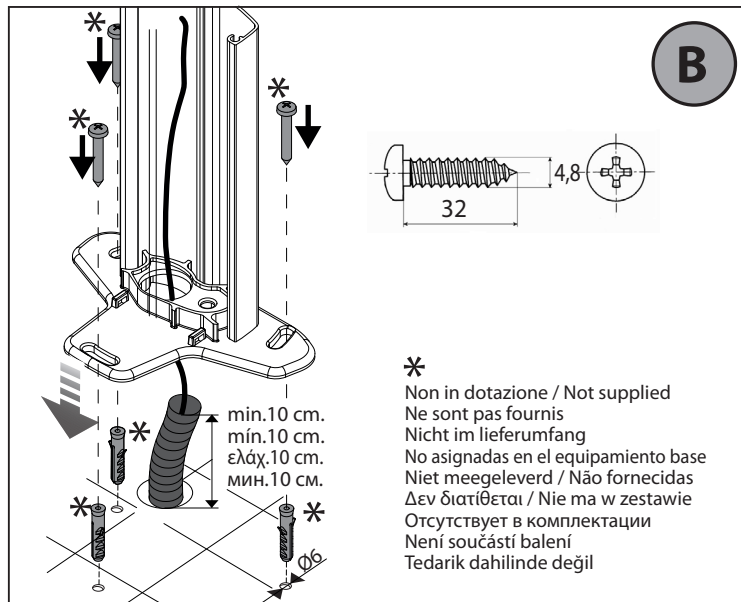
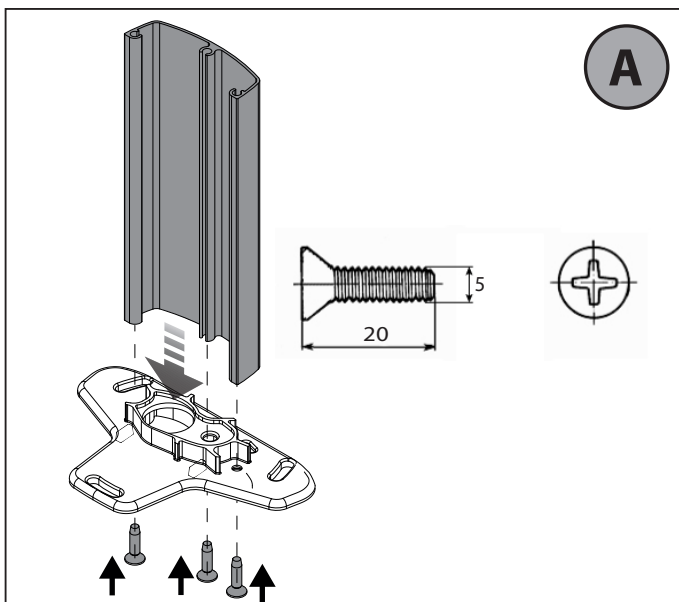
Bft



AZIENDA CON
SISTEMA DI GESTIONE
CERTIFICATO DA DNV GL
= ISO 9001 =
= ISO 14001 =

Attenzione! Leggere attentamente le "Avvertenze" all'interno! **Caution!** Read "Warnings" inside carefully! **Attention!** Veuillez lire attentivement les Avertissements qui se trouvent à l'intérieur! **Achtung!** Bitte lesen Sie aufmerksam die „Hinweise“ im Inneren! **¡Atención!** Leer atentamente las "Advertencias" en el interior! **Let op!** Lees de "Waarschuwingen" aan de binnenkant zorgvuldig! **Atenção!** Ler atentamente as "Instruções" que se encontram no interior! **Προσοχή!** Διαβάστε με προσοχή τις "Προειδοποιήσεις" στο εσωτερικό! **Uwaga!** Należy uważnie przeczytać "Ostrzeżenia" w środku! **Внимание!** Внимательно прочтите находящиеся внутри "Инструкции"! **Varování!** Přečtěte si pozorně kapitolu "Upozornění"! **Dikkat!** İçinde bulunan "Uyarıları" dikkatle okuyunuz!

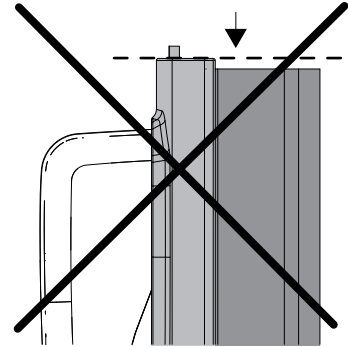
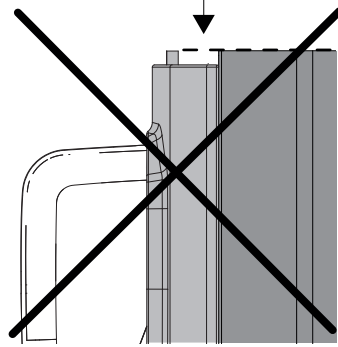
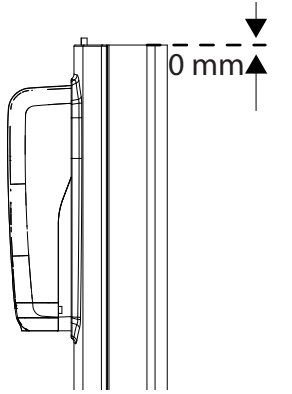
PHP A - PHP 2 A



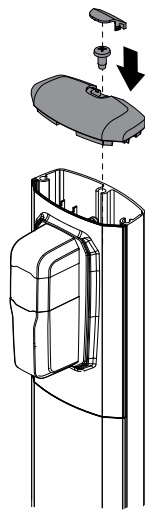
PHP A - PHP 2 A

E

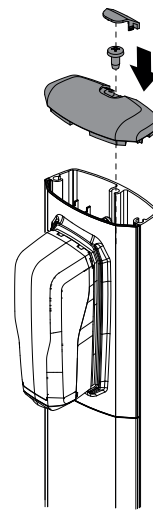
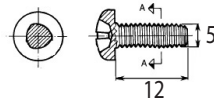
OK



F



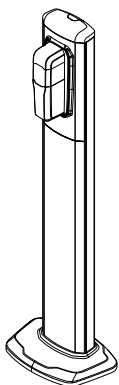
COMPACTA



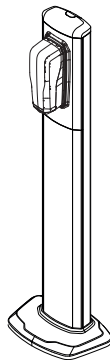
DESME / THEA

G

PHP A

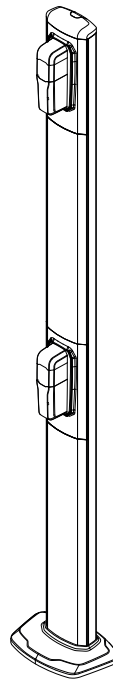


COMPACTA

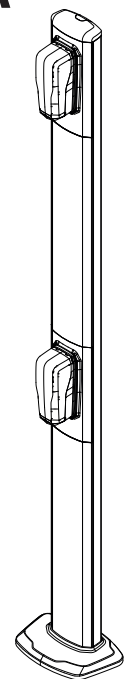


DESME / THEA

PHP 2 A



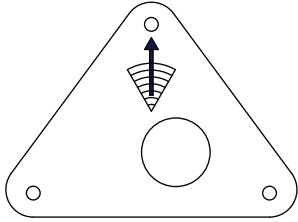
COMPACTA



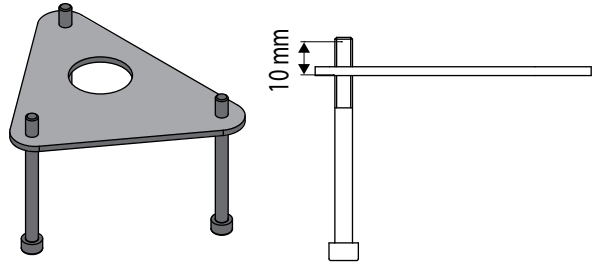
DESME / THEA

APL

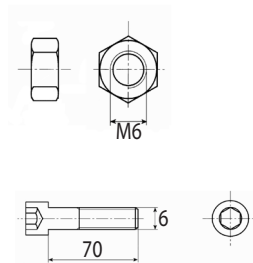
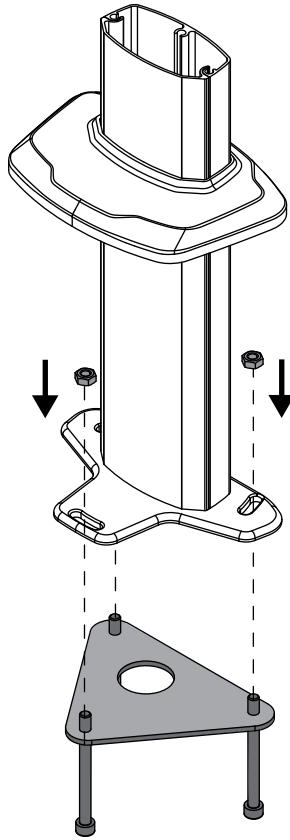
A



B



C



BFT Spa www.bft-automation.com

Via Lago di Vico, 44 **ITALY**
36015 Schio (VI)
T +39 0445 69 65 11
F +39 0445 69 65 22



SPAIN www.bftautomatismos.com

BFT GROUP ITALIBERICA DE AUTOMATISMOS S.L.
08401 Granollers - (Barcelona)

FRANCE www.bft-france.com

AUTOMATISMES BFT FRANCE
69800 Saint Priest

GERMANY www.bft-torantriebe.de

BFT TORANTRIEBSSYSTEME Gmb H
90522 Oberasbach

BENELUX www.bftbenelux.be

BFT BENELUX SA
1400 Nivelles

UNITED KINGDOM www.bft.co.uk

-BFT Automation UK Limited
Unit C2-C3, The Embankment Business
Park, Vale Road, Heaton Mersey,
Stockport, SK4 3GL

-BFT Automation (South) Limited

Enterprise House, Murdock Road,
Dorcan, Swindon, SN3 5HY

PORTUGAL www.bftportugal.com

**BFT SA - COMERCIO DE AUTOMATISMOS
E MATERIAL DE SEGURANCIA**
3026-901 Coimbra

POLAND www.bft.pl

BFT POLSKA SP.ZO.O.
Marecka 49, 05-220 Zielonka

IRELAND www.bftautomation.ie

BFT AUTOMATION LTD
Unit D3, City Link Business Park, Old
Naas Road, Dublin 12

CROATIA www.bft.hr

BFT ADRIA D.O.O.
51218 Drazice (Rijeka)

CZECH REPUBLIC www.bft.it

BFT CZ S.R.O.
Praha

TURKEY www.bftotomasyon.com.tr

**BFT OTOMATIK KAPI SISTEMELERI
SANAY VE**
Istanbul

RUSSIA www.bftrus.ru

BFT RUSSIA
111020 Moscow

AUSTRALIA www.bftaustralia.com.au

**BFT AUTOMATION AUSTRALIA
PTY LTD**
Wetherill Park (Sydney)

U.S.A. www.bft-usa.com

BFT USA
Boca Raton

CHINA www.bft-china.cn

BFT CHINA
Shanghai 200072

UAE www.bftme.ae

BFT Middle East FZCO
Dubai