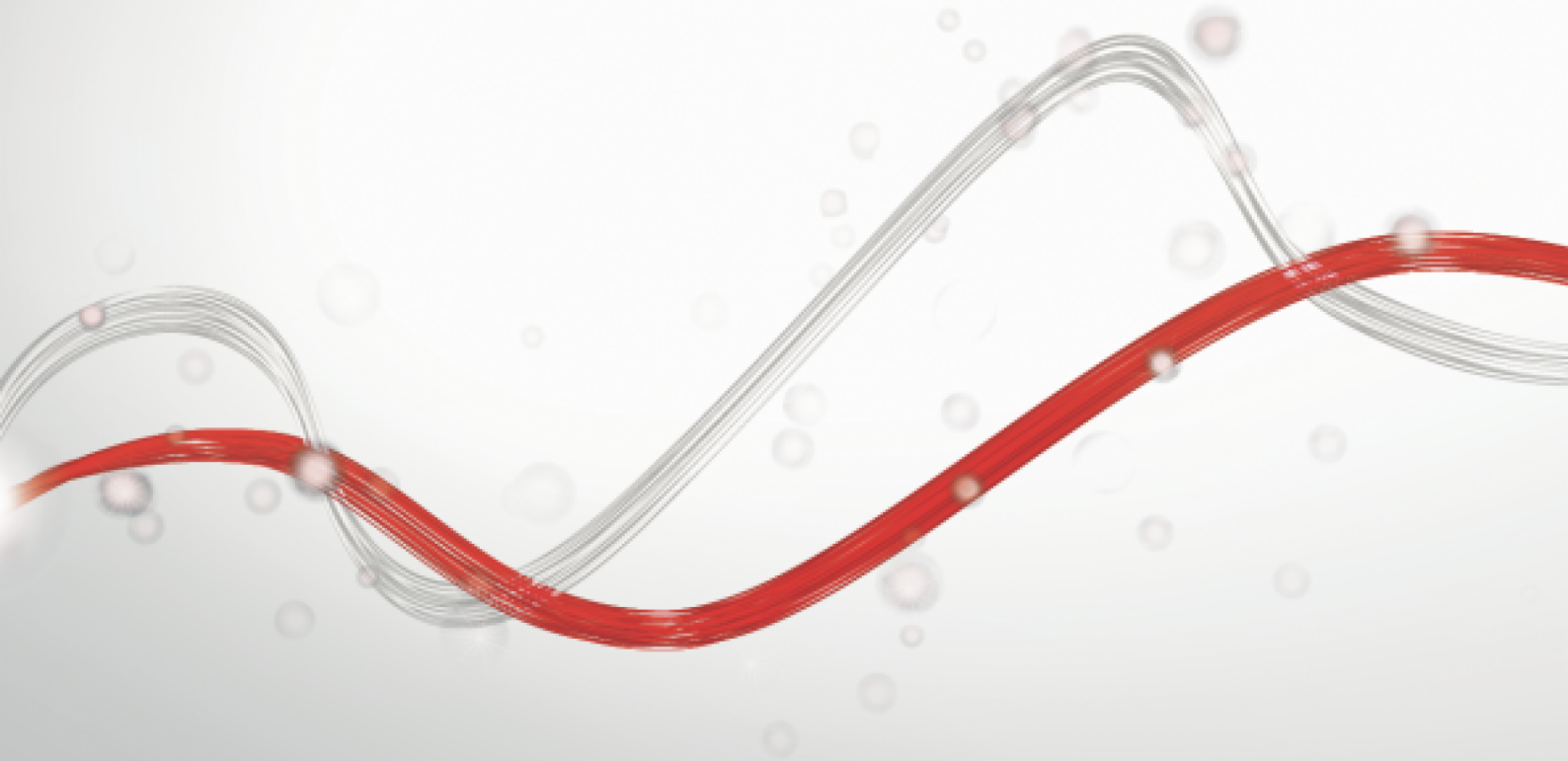


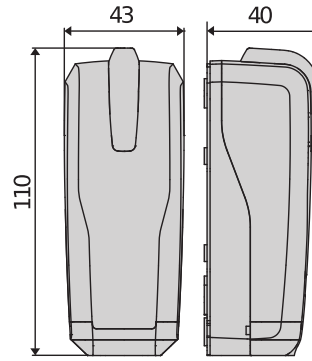


Be ahead

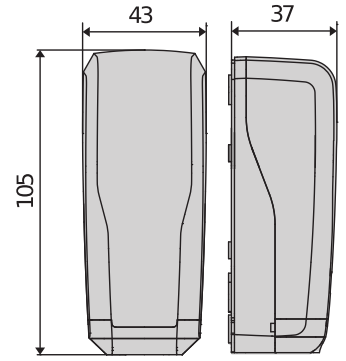
DESME



Photocells for automatic gates and safety devices



THEA A.15 O.PF
THEA A.15 O.PF UNI




DESMEA.15 O

Design, innovazione e tecnica. Questi sono i messaggi trasmessi dalla nuova gamma di fotocellule, oggetti che fondono perfettamente eleganza e funzionalità, praticità e sicurezza, ergonomia e funzionalità. La gamma comprende fotocellule orientabili e fisse per coprire ogni esigenza installativa.



Photocells for automatic gates and safety devices

DESME

Codice	Nome	Descrizione
P111526	DESME A15	Coppia di fotocellule autoallineanti. Portata 30 m. Alimentazione 24 V ac/dc. Design, innovazione e tecnica. Questi sono i messaggi trasmessi dalla nuova gamma di fotocellule, oggetti che fondono perfettamente eleganza e funzionalità, praticità e sicurezza, ergonomia e funzionalità. La possibilità di orientare il fascio infrarosso nel modello DESME A.15 O permette di installare rapidamente e semplicemente le fotocellule anche su muri o colonne non allineate tra loro, risparmiando tempo e realizzando un'installazione pulita e perfetta.
R400006	KIT DESME - PHP	 Kit completo di coppia di colonnine in alluminio per fotocellule e coppia di fotocellule Desme A.15 autoallineanti, portata massima 30 metri, alimentazione in 24 V ac/dc, coppia di colonnine in alluminio con coppia di fotocellule autoallineanti DESME A.15

	DESME A15	KIT DESME - PHP
Tensione	24 V	---
Orientabilità orizz.	no °	---
Orientabilità vert.	no °	---
Portata	30 m	---
Grado di protezione	IP55	---

ACCESSORI CONSIGLIATI

	 P903028 - PHP A Coppia colonnine in alluminio per fotocellule serie THEA, DESME e COMPACTA. Altezza 522 mm		P903029 - PHP2 A Coppia colonnine doppie in alluminio per fotocellule serie THEA, DESME e COMPACTA. Altezza 1038 mm
	 P903030 - PHP4 A Coppia colonnine in alluminio di altezza diversa, per selettori serie Q.bo e fotocellule serie DESME, THEA e COMPACTA. Colonnina per selettore: altezza 1038 mm, colonnina per fotocellule: altezza 552 mm		P903022 - PHP BI Adattatore bifacciale per fotocellule serie THEA/DESME
	 P903023 - PHP BA1 Supporto per montaggio fotocellule serie THEA/DESME a muro e sui cassoni delle barriere Giotto, Moovi e Michelangelo.		P903032 - ADA CC A Coppia di adattatori per l'installazione delle fotocellule serie THEA, DESME e COMPACTA su colonnine serie CC
	P903024 - ACV20 Protezione antivandalo per fotocellule serie DESME		P903020 - APL Coppia piastre di fondazione per colonnine serie PHP
	P903033 - ADA PHP A Coppia di adattatori per l'installazione delle fotocellule serie THEA, DESME y COMPACTA su colonnine serie PHP		



Photocells for automatic gates and safety devices

Cos'è U-Link?

La tecnologia che ti dà nuovo potere

U-Link, Universal Link, è una piattaforma esclusiva Bft che permette di creare ecosistemi tecnologici.

Nella Home Access Automation, consente di dialogare con tutti i dispositivi delle automazioni degli accessi di casa, di qualsiasi marca.

Così risparmi tempo, controlli tutto con semplicità e ti liberi da ogni pensiero.

È intuitivo

Facile da installare e da utilizzare

È scalabile

Permette di aggiungere un numero illimitato di dispositivi

È flessibile

Permette di creare gruppi di prodotti interconnessi

È pratico

Funziona con o senza connessione web

È funzionale

Parametri controllabili da remoto tramite applicazioni dedicate

Photocells for automatic gates and safety devices

Tutto in uno schema: scopri questa straordinaria tecnologia

Una piattaforma unica al mondo, che **permette di creare ecosistemi tecnologici** offrendo un vasto ventaglio di soluzioni per diversi settori.

Questa piattaforma proprietaria che caratterizza i prodotti Bft, grazie alle schede B-Eba e alla ricevente Clonix U-Link, si adatta a qualsiasi protocollo e prodotto di automazione accessi (anche prodotti BFT non nativi U-Link o non BFT), e trova applicazione in settori diversi. Ogni dispositivo così diventa intelligente e può essere interconnesso con altri sistemi, grazie ad un linguaggio che diviene universale.



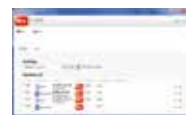
U-Control HOME

U-Control HOME è l'applicazione che permette di aprire il cancello di casa e il controllo da remoto delle automazioni Bft tramite il proprio smartphone. Nella versione IOS, consente l'apertura automatica dell'automazione quando si è in prossimità della stessa.



U-Base 2

Un software per installare, effettuare la manutenzione e individuare ogni malfunzionamento degli operatori U-link compatibili con facilità e comfort.



U-SDK

U-SDK è l'applicativo in grado rendere compatibile e facilmente integrabile gli automatismi Bft con una rete di gestione BMS per la supervisione degli edifici.



Clonix U-Link

Permette di connettere prodotti non nativi U-Link o prodotti non Bft ai sistemi U-Link.

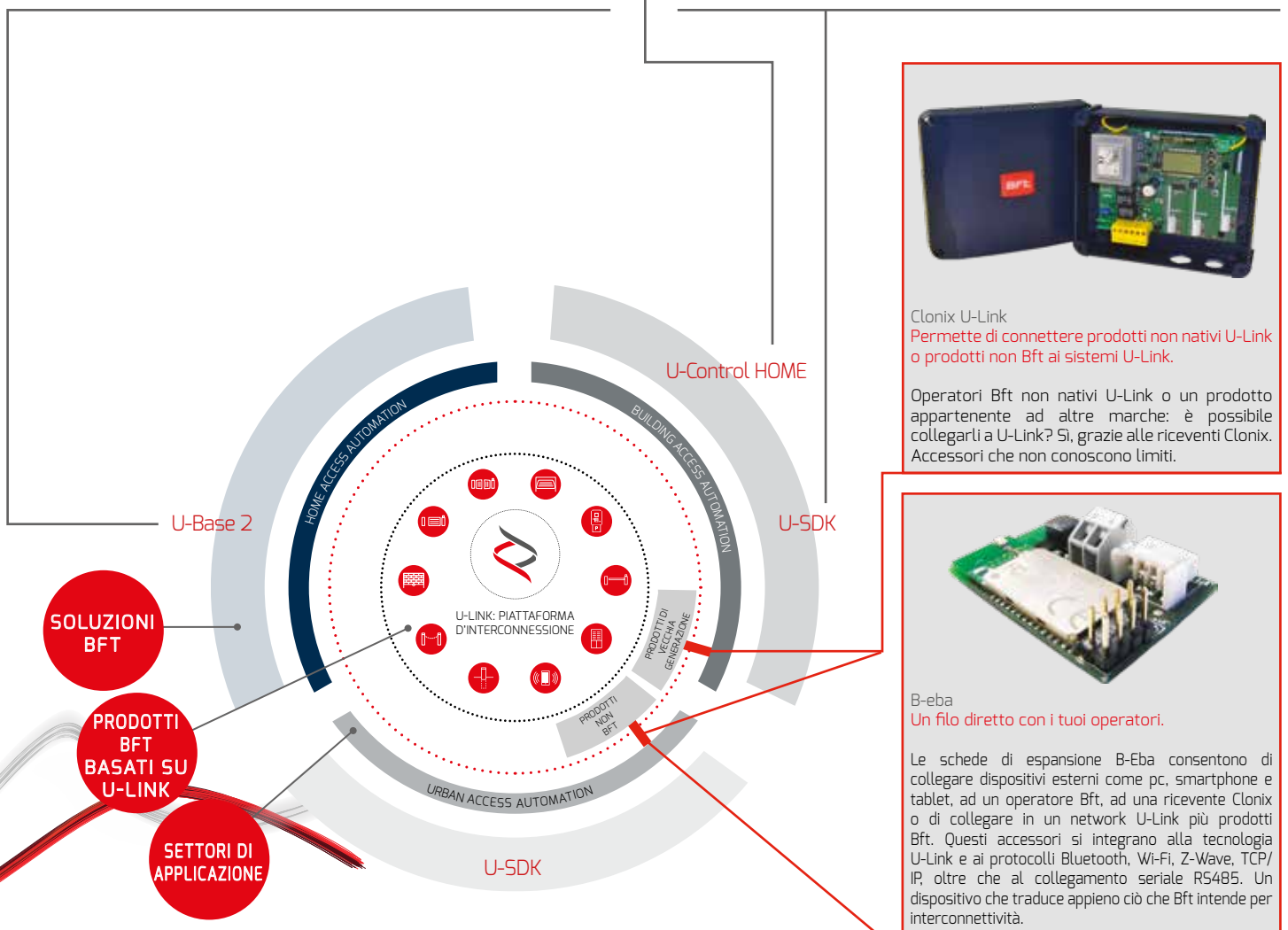
Operatori Bft non nativi U-Link o un prodotto appartenente ad altre marche: è possibile collegarli a U-Link? Sì, grazie alle riceventi Clonix. Accessori che non conoscono limiti.



B-Eba

Un filo diretto con i tuoi operatori.

Le schede di espansione B-Eba consentono di collegare dispositivi esterni come pc, smartphone e tablet, ad un operatore Bft, ad una ricevente Clonix o di collegare in un network U-Link più prodotti Bft. Questi accessori si integrano alla tecnologia U-Link e ai protocolli Bluetooth, Wi-Fi, Z-Wave, TCP/IP, oltre che al collegamento seriale RS485. Un dispositivo che traduce appieno ciò che Bft intende per interconnettività.





INFORMATION REGARDING THE PROTECTION OF THE INDUSTRIAL AND INTELLECTUAL PROPERTY RIGHTS OF BFT. BFT S.p.A. protects its industrial property by depositing trademarks, patents, models and designs. The intellectual property of BFT S.p.A. is protected by copyright law. BFT S.p.A. also protects its know-how by taking measures to protect the technical and commercial information inherent in its company and products. All the products in this catalogue are ORIGINAL BFT MODELS and only BFT S.p.A. is authorised to produce them and market them anywhere in the world. All the commercial names in this catalogue are owned by BFT S.p.A., and only BFT S.p.A. is authorised to use them in relation to the corresponding merchandise category. FALSIFIERS WILL BE PROCEEDED AGAINST IN ACCORDANCE WITH BOTH CIVIL AND CRIMINAL LAW. THESE CONDITIONS NOT ONLY GUARANTEE THE INTELLECTUAL PROPERTY RIGHTS OF BFT, BUT ALSO PROTECT CUSTOMERS BY GUARANTEEING THAT THE PRODUCTS THEY ARE PURCHASING ARE ORIGINAL BFT PRODUCTS RESULTING FROM STUDIES AND DESIGNS WITHIN THE BFT COMPANY.